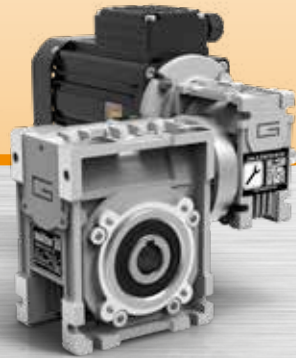


MINI 
TECNO
small but strong

CMM

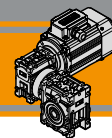
AC

Motoriduttori CA combinati a vite senza fine
AC Double reduction wormgearmotors



MINI 
TECNO brand of
TRANSTECNO[®]

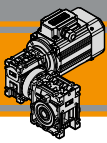




Indice	Index	Pag. Page
Caratteristiche tecniche	<i>Technical features</i>	AF2
Designazione	<i>Classification</i>	AF2
Simbologia	<i>Symbols</i>	AF3
Esecuzioni di montaggio	<i>Mounting executions</i>	AF3
Combinazioni rapporti	<i>Combination ratio</i>	AF3
Lubrificazione	<i>Lubrication</i>	AF3
Dati tecnici	<i>Technical data</i>	AF4
Motori applicabili	<i>Motor adapters</i>	AF5
Dimensioni	<i>Dimensions</i>	AF6
Accessori	<i>Accessories</i>	AF10
Opzioni	<i>Options</i>	AF10

Questa sezione annulla e sostituisce ogni precedente edizione o revisione. Qualora questa sezione non Vi sia giunta in distribuzione controllata, l'aggiornamento dei dati ivi contenuto non è assicurato. **In tal caso la versione più aggiornata è disponibile sul nostro sito internet www.transtecno.com**

This section replaces any previous edition and revision. If you obtained this catalogue other than through controlled distribution channels, the most up to date content is not guaranteed. In this case the latest version is available on our web site www.transtecno.com



CMM

Motoriduttori CA combinati a vite senza fine
AC Double reduction wormgearmotors

MINI **TECNO**

Caratteristiche tecniche

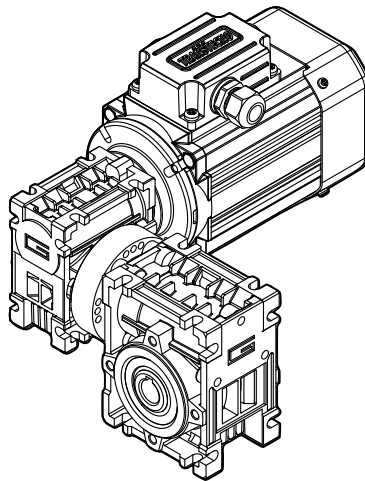
Technical features

Le caratteristiche principali dei motoriduttori CMM sono:

CMM gearmotors range has the following main features:

- Costruzione compatta
- Motorizzazioni in corrente alternata monofase e trifase
- Carcasa motore estrusa in alluminio anodizzato nero
- Carcasce dei riduttori in pressofusione di alluminio
- Motore elettrico AC con grado di protezione IP66
- Lubrificazione permanente con olio sintetico
- Disponibili sia nella versione ventilata TEFC (servizio S1) che non ventilata TENV (servizio S3)
- Protezioni termiche per le taglie 56 e 63
- SMT56 e SMT63 adatti al funzionamento con alimentazione da inverter

- Compact design
- AC single phase and three phase motors available
- Motor extruded aluminum housing black anodized
- Gearbox die-cast aluminum housing
- AC electric motor in IP66 protection Standard
- Permanent synthetic oil long-life lubrication
- Fan cooled TEFC (duty S1) and not ventilated TENV (duty S3) versions available
- Thermal protection for motor sizes 56 and 63
- SMT56 and SMT63 are suitable for running with inverter



Designazione

Classification

RIDUTTORE / GEARBOX										
CMM	030/040	FD	150	63	B5	SZDX	BRSX	90	US1	VS
Tipo Type	Grandezza Size	Versione Version	Rapporto Ratio	IEC 	Forma costruttiva Version	Albero di uscita Output shaft	Braccio di reazione Torque arm	Angolo Angle	Esecuzione di montaggio Mounting execution	Opzioni Options
	026/026 026/026 (D11) 026/026 (D14) 026/030 026/040 030/040	U F...	vedi tabelle see tables	56.. 63..	B5 B14	SZDX SZSX DZ	BRDX BRSX *	0° 90° 180° 270°	UB1 UB2 US1 US2 UV1 UV2 UC1 UC2	VS1 VS2

* NOTA: il braccio di reazione viene fornito smontato.
NOTE: the torque arm will be supplied not assembled.

Versione Riduttore
Gearbox Version

U F...D F...S

Albero di uscita
Output shaft

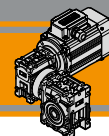
SZDX SZSX DZ

Braccio di reazione
Torque arm

BRDX BRSX

Angolo
Angle

0° 90° 180°



Designazione

Classification

SMT	63	2	4	B14	230-400 V	50 Hz	TEFC	T1
Tipo Type	Grandezza Size	Indicativo potenza Power coefficient	Poli Poles	Forma costruttiva Version	Tensione Voltage	Frequenza Frequency	Ventilazione Fan cooling	Pos. morsetteria Terminal box pos.
SMT trifase threephase	vedi tabelle see tables	1-2-3-4-5	4	B14	230-400 V	50Hz 60Hz	TEFC TENV	T1 (Std)

SMM	63	2	4	B14	230 V	50 Hz	TEFC	T1
Tipo Type	Grandezza Size	Indicativo potenza Power coefficient	Poli Poles	Forma costruttiva Version	Tensione Voltage	Frequenza Frequency	Ventilazione Fan cooling	Pos. morsetteria Terminal box pos.
SMM monofase singlephase	vedi tabelle see tables	1-2-3-4	4	B14	230 V	50Hz	TEFC TENV	T1 (Std)

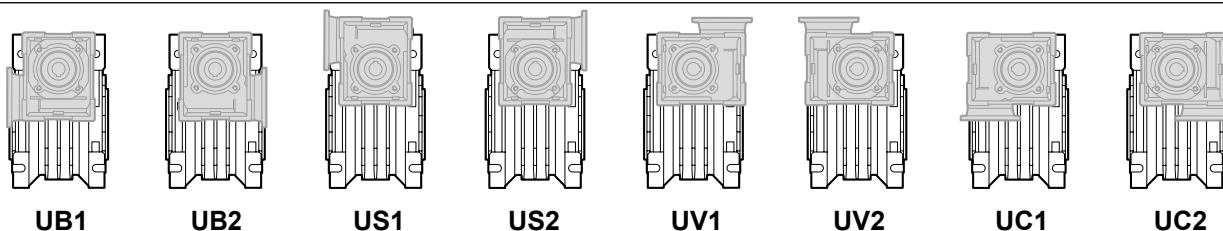
Simbologia

Symbols

n_1 [min ⁻¹]	Velocità in ingresso / <i>Input speed</i>	M_2 [Nm]	Coppia in uscita in funzione di P_1 / <i>Output torque referred to P_1</i>
n_2 [min ⁻¹]	Velocità in uscita / <i>Output speed</i>	sf	Fattore di servizio / <i>Service factor</i>
i	Rapporto di riduzione / <i>Ratio</i>	R_2 [N]	Carico radiale ammissibile in uscita / <i>Permitted output radial load</i>
P_1 [kW]	Potenza in entrata / <i>Input power</i>	A_2 [N]	Carico assiale ammissibile in uscita / <i>Permitted output axial load</i>

Esecuzioni di montaggio

Mounting executions



Combinazioni rapporti

Combination ratio

CMM 026/026 - CMM 026/030 - CMM 026/040												
i (i ₁ x i ₂)												
	150	225	300	450	600	900	1200	1500	1800	2400	3000	3600
i ₁	10	15	10	15	20	30	40	50	60	60	60	60
i ₂	15	15	30	30	30	30	30	30	30	40	50	60

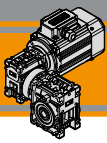
CMM 030/040														
i (i ₁ x i ₂)														
	150	200	250	300	400	500	600	750	900	1200	1500	1800	2400	3000
i ₁	10	10	10	10	10	10	20	25	30	40	50	60	60	60
i ₂	15	20	25	30	40	50	30	30	30	30	30	30	40	50

Lubrificazione

Lubrication

Tutti i motoriduttori nelle taglie 26, 30, 40 sono forniti completi di lubrificante sintetico viscosità 320, pertanto possono essere installati in qualunque posizione di montaggio e non necessitano di manutenzione.

Permanent synthetic oil long-life lubrication (viscosity grade 320) makes it possible to use the gearmotors size 26, 30, 40 in all mounting positions; for this reason they can be installed in any assembly position and do not require maintenance.

**CMM****Motoriduttori CA combinati a vite senza fine**
AC Double reduction wormgearmotors**MINI**
TECNO**Dati tecnici****Technical data**

P ₁ [kW]	n ₂ [min ⁻¹]	M ₂ [Nm]	sf	i		
------------------------	--	------------------------	----	---	---	---

P ₁ [kW]	n ₂ [min ⁻¹]	M ₂ [Nm]	sf	i		
------------------------	--	------------------------	----	---	---	---

0.04

SMT5014	9.3	23	1.1	150	CMM 026/026	B14	
SMM5014	6.2	32	0.8	225		B14	
(1400 min ⁻¹)	4.7	34	0.8	300		B14	
	3.1	34	0.8	450		B14	
	2.3	34	0.8	600		B14	
	1.6	34	0.8	900		B14	
	1.2	34	0.8	1200		B14	
	0.9	34	0.8	1500		B14	
	0.8	34	0.8	1800		B14	
	0.6	28	0.8	2400		B14	
	0.5	25	0.8	3000		B14	
	0.4	23	0.8	3600		B14	
	9.3	23	1.7	150		CMM 026/030	B14
	6.2	32	1.2	225			B14
	4.7	37	1.1	300	B14		
	3.1	50	0.8	450	B14		
	2.3	50	0.8	600	B14		
	1.6	50	0.8	900	B14		
	1.2	50	0.8	1200	B14		
	0.9	50	0.8	1500	B14		
	0.8	50	0.8	1800	B14		
	0.6	43	0.8	2400	B14		
	0.5	38	0.8	3000	B14		
	0.4	34	0.8	3600	B14		
	9.3	23	3.7	150	CMM 026/040		B14
	6.2	33	2.6	225			B14
	4.7	39	2.3	300		B14	
	3.1	55	1.6	450		B14	
	2.3	69	1.3	600		B14	
	1.6	92	1.0	900		B14	
	1.2	113	0.8	1200		B14	
	0.9	113	0.8	1500		B14	
	0.8	113	0.8	1800		B14	
	0.6	93	0.8	2400		B14	
	0.5	85	0.8	3000		B14	
	0.4	78	0.8	3600		B14	
	9.3	24	3.7	150		CMM 030/040	B14
	7.0	31	2.4	200			B14
	5.6	37	1.8	250	B14		
	4.7	39	2.3	300	B14		
	3.5	48	1.6	400	B14		
	2.8	54	1.3	500	B14		
	2.3	70	1.3	600	B14		
	1.9	84	1.1	750	B14		
	1.6	94	1.0	900	B14		
	1.2	113	0.8	1200	B14		
	0.9	113	0.8	1500	B14		
	0.8	113	0.8	1800	B14		
	0.6	93	0.8	2400	B14		
	0.5	85	0.8	3000	B14		

0.06

SMT5024	9.3	36	2.4	150	CMM 030/040	B14
SMM5024	7.0	46	1.6	200		B14
(1400 min ⁻¹)	5.6	55	1.2	250		
	4.7	59	1.5	300		
	3.5	72	1.0	400		
	2.8	81	0.8	500		
	2.3	105	0.9	600		
	1.9	113	0.8	750		
	1.6	113	0.8	900		

0.09

SMT5034	9.3	49	0.8	150	CMM 026/030	B14		
SMM5034	6.2	49	0.8	225		B14		
SMT5624	9.3	53	1.6	150		CMM 026/040	B14	
SMM5624	6.2	74	1.2	225			B14	
(1400 min ⁻¹)	4.7	87	1.0	300			B14	
	3.1	113	0.8	450			B14	
	2.3	113	0.8	600			B14	
	9.3	53	1.6	150			CMM 030/040	B14
	7.0	69	1.1	200				B14
	5.6	83	0.8	250				B14
	4.7	88	1.0	300				B14
	3.5	93	0.8	400				B14
	2.8	85	0.8	500				B14
	2.3	113	0.8	600				B14

0.12

SMT5044	9.3	70	1.2	150	CMM 026/040	B14	
SMT5634	6.2	99	0.9	225		B14	
SMM5624	4.7	113	0.8	300		B14	
(1400 min ⁻¹)	9.3	71	1.2	150		CMM 030/040	B14
	7.0	92	0.8	200			B14
	5.6	84	0.8	250			B14
	4.7	113	0.8	300			B14

0.18

SMT5644	9.3	105	0.8	150	CMM 026/040	B14	
SMM5644	6.2	109	0.8	225		B14	
(1400 min ⁻¹)	9.3	107	0.8	150		CMM 030/040	B14
	7.0	93	0.8	200			B14

0.18

SMT6324	9.3	107	0.8	150	CMM 030/040	B14
SMM6334	7.0	93	0.8	225		B14
(1400 min ⁻¹)						

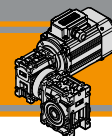
0.25

SMT5654	9.3	109	0.8	150	CMM 030/040	B14
SMT6334						
SMM6334						
(1400 min ⁻¹)						

0.06

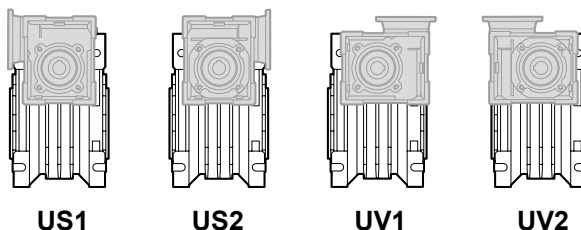
SMT5024	9.3	33	0.8	150	CMM 026/026	B14
SMM5024	6.2	33	0.8	225		B14
(1400 min ⁻¹)	9.3	34	1.1	150	CMM 026/030	B14
	6.2	48	0.8	225		B14
	4.7	50	0.8	300		B14
	9.3	35	2.5	150	CMM 026/040	B14
	6.2	50	1.8	225		B14
	4.7	58	1.5	300		B14
	3.1	82	1.1	450		B14
	2.3	104	0.9	600		B14
	1.6	113	0.8	900		B14

Nota: Verificare sempre che la coppia M2 utilizzata non ecceda il valore indicato nelle caselle in grigio**Note:** Please check that the output torque M2 does not exceed the value into the grey areas



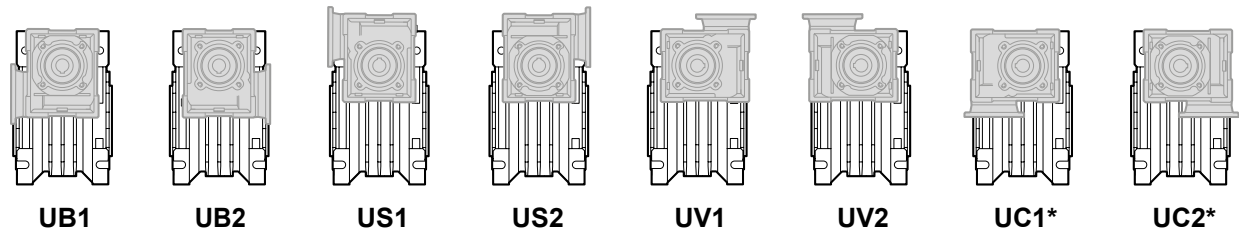
Motori applicabili

Motor adapters



		SMT		SMM	
		5014	5624	5014	5624
		5024	5634	5024	5634
		5034	5644	5034	5644
		5044	5654		
CM	026/026	150 - 3600		150 - 3600	

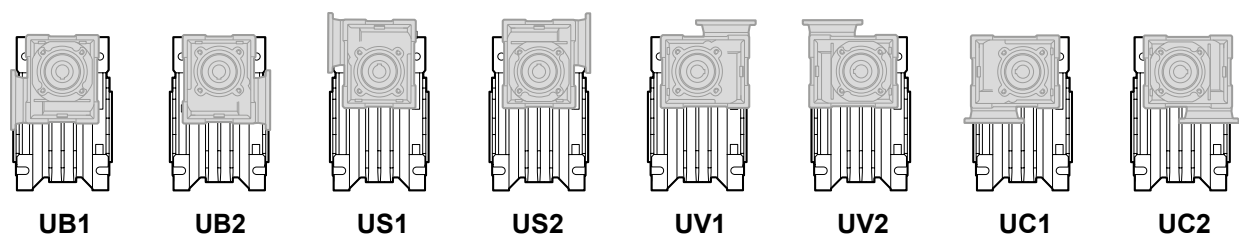
150 - 3600 Rapporti di riduzione i / Ratio i



		SMT		SMM	
		5014	5624	5014	5624
		5024	5634	5024	5634
		5034	5644	5034	5644
		5044	5654		
CM	026/030	150 - 3600		150 - 3600	
	026/040	150 - 3600		150 - 3600	

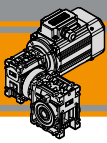
*: Solo / only SMT 50 - SMM50

150 - 3600 Rapporti di riduzione i / Ratio i



		SMT			SMM		
		5014	5624	6324	5014	5624	6314
		5024	5634	6334	5024	5634	6324
		5034	5644	6344	5034	5644	6334
		5044	5654				
CM	030/040	75 - 3600		75-1500	75 - 3600		75-1500

75 - 3600 Rapporti di riduzione i / Ratio i



Dimensioni

Dimensions

CMM..U - CMM..F...																	
	A	C	D _{H8}	E	F	G	G1	H	H1	I	I1	K	L	M	N _{h8}	N1	N2
026/026 (D11)			11														
026/026	45	70	12	83	22	47.5	50	35	34	26	26	34	42	55	45	22.5	21
026/026 (D14)			14														
026/030	54	80	14	97	32	47.5	63	40	34	30	26	44	56	65	55	29	21
026/040	70	100	18	121.5	43	47.5	78	50	34	40	26	60	71	75	60	36.5	21

CMM..U - CMM..F...														
	O	P	Q	R	R1	S	T	V	Z	KE	a	b	t	Kg
026/026 (D11)												4	12.8	
026/026	6	—	37	49	49	5	15	21	76	7	—	4	13.8	1.6
026/026 (D14)												5	16.2	
026/030	6.5	75	44	57	49	5.5	22	27	81	M6x10(n.4)	90°	5	16.3	2.4
026/040	6.5	87	55	71.5	49	6.5	26	35	91.5	M6x8(n.4)	45°	6	20.8	3.5

	CMM..F						CMM..F28						CMM..F30						CMM..F30S ⁽¹⁾														
	a1	KA	KB	KC	KM	KN _{H8}	KO	KP	KQ	KA	KB	KC	KM	KN _{H8}	KO	KP	KQ	KA	KB	KC	KM	KN _{H8}	KO	KP	KQ	KA	KB	KC	KM	KN _{H8}	KO	KP	KQ
026 (D11)	45°	45	6	4.5	55-69	40	6.5 (n.4)	75	70	44	6.5	5	56-64	40	6.5	70	60	48	6.5	5	68	50	6.5	80	70	50	8.5	7	68	50	6.5	80	70
026																																	
026 (D14)																																	

(1): F30S eseguita con F30 e distanziale di spessore 2 mm / F30S made with F30 and spacer with 2mm thickness

	CMM..F30C						CMM..F30SC ⁽²⁾						CMM..F100													
	a1	KA	KB	KC	KM	KN _{H8}	KO	KP	KQ	KA	KB	KC	KM	KN _{H8}	KO	KP	KQ	KA	KB	KC *	KM	KN _{H7}	KO	KP	KQ	
026 (D11)																										
026	-	48	6.5	7	68	50	6.5	80	70	50	8.5	7	68	50	6.5	80	70	51.5	8	2 *	86	45	6.5	100	-	
026 (D14)																										

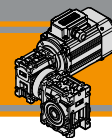
(2): F30SC eseguita con F30C e distanziale di spessore 2 mm / F30SC made with F30C and spacer with 2mm thickness

	CMM..F						CMM..FB						CMM..FL												
	a1	KA	KB	KC	KM	KN _{H8}	KO	KP	KQ	KA	KB	KC	KM	KN _{H8}	KO	KP	KQ	KA	KB	KC	KM	KN _{H8}	KO	KP	KQ
026/030	45°	54.5	6	4	68	50	6.5(n.4)	80	70								—								
026/040	45°	67	7.5	4.5	80-95	60	9(n.4)	110	95	80	8.5	5	115-125	95	9.5(n.4)	140	112	97	7.5	4.5	80-95	60	9(n.4)	110	95

SMT	BFC	BNV	LFC	LNV
5014			135.5	108.5
5024	□ 85	□ 80	150.5	123.5
5034			175.5	148.5
5044			200.5	173.5
5624			141	117
5634	□ 93	□ 87	151	127
5644			186	162
5654			206	182

SMM	BFC	BNV	LFC	LNV
5014			150.5	123.5
5024	□ 85	□ 80	175.5	148.5
5034			200.5	173.5
5624			151	127
5634	□ 93	□ 87	186	162
5644			206	182

Nota: il condensatore sarà fornito a corredo
Note: the capacitor will be supplied separately



Dimensioni

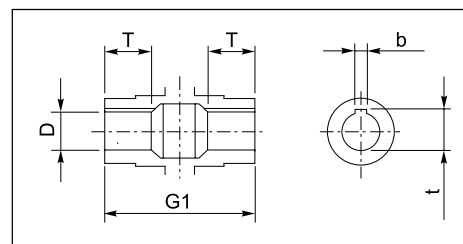
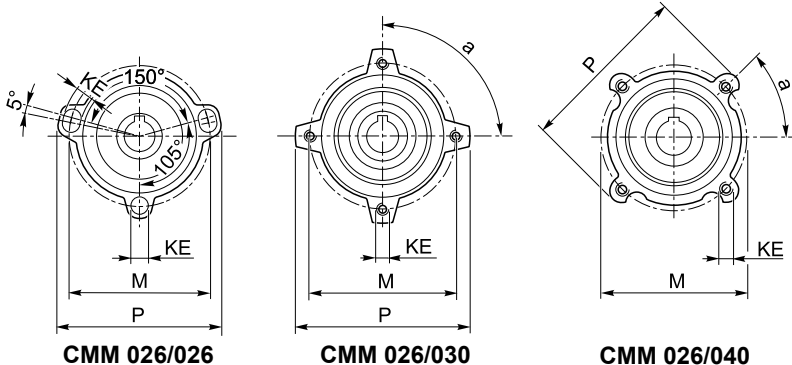
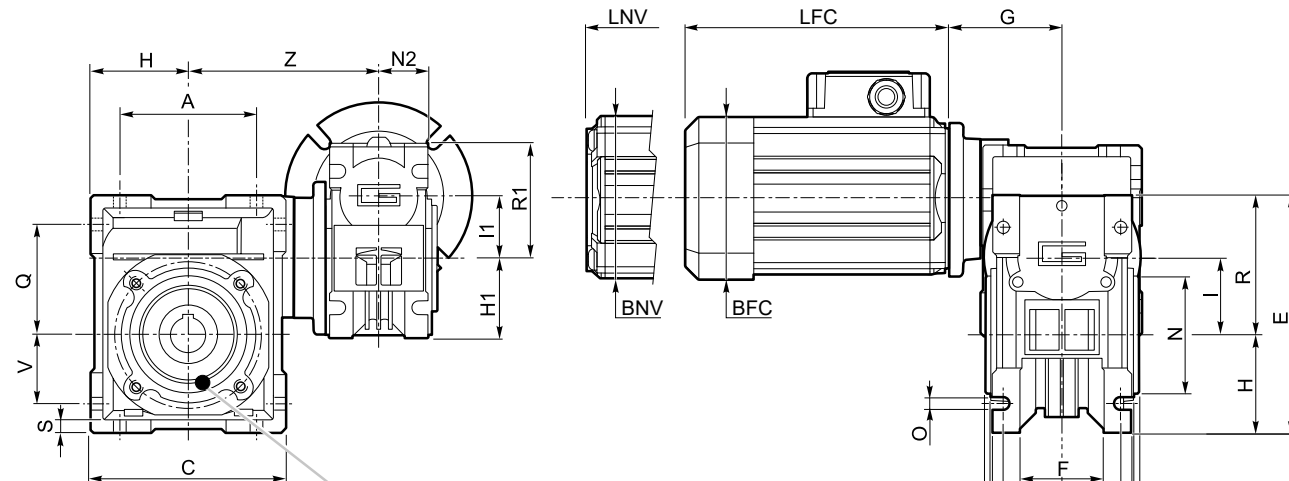
Dimensions

CMM 026/... U

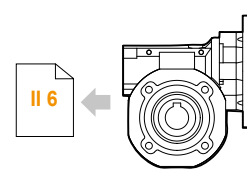
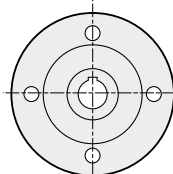
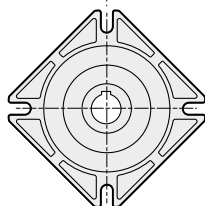
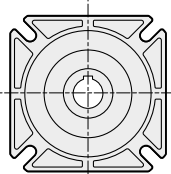
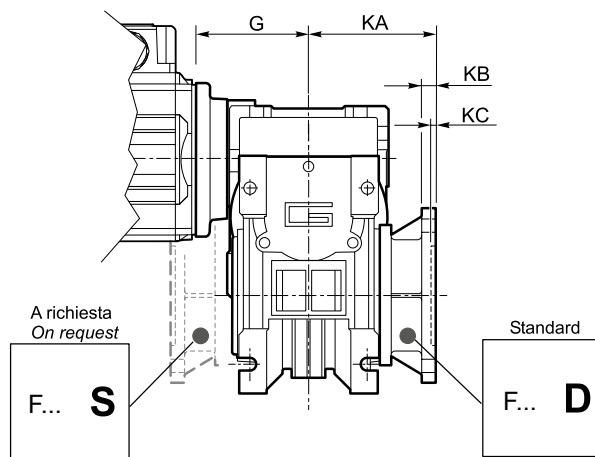
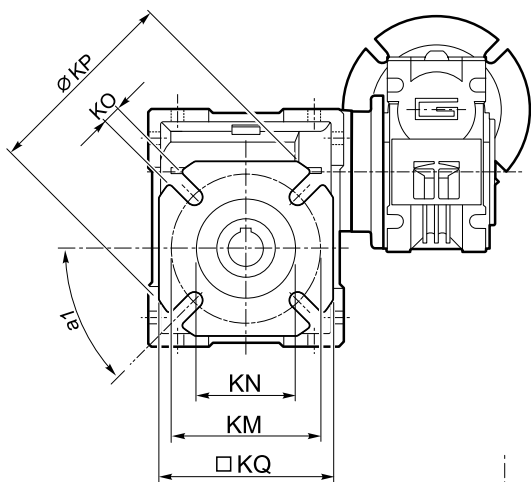
S3 ^{servizio} _{duty} 30%

SMT...TENV
SMM... TENV

SMT...TEFC
SMM... TEFC



Albero lento cavo / Hollow output shaft

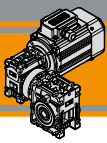


CMM026/026.. F
CMM026/026.. F28
CMM026/026.. F30
CMM026/026.. F30S
CMM026/030.. F..
CMM026/040.. F..

CMM026/026.. F30C
CMM026/026.. F30SC

CMM026/026.. F100

CL026
CL030
CL040



Dimensioni

Dimensions

CMM.. - CMM..F - CMM..FB - CMM..FL																	
	A	C	D _{H8}	E	F	G	G1	H	H1	I	I1	K	L	M	N _{H8}	N1	N2
030/040	70	100	18	121.5	43	55	78	50	40	40	30	60	71	75	60	36.5	29

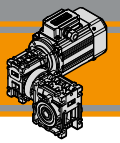
CMM.. - CMM..F - CMM..FB - CMM..FL															
	O	P	Q	R	R1	S	T	V	Z	KE	a	b	t	Kg	
030/040	6.5	87	55	71.5	57	6.5	26	35	122	M6x8(n.4)	45°	6	20.8 (21.8)	3.9	

	CMM..F								CMM..FB								CMM..FL								
	a1	KA	KB	KC	KM	KN _{H8}	KO	KP	KQ	KA	KB	KC	KM	KN _{H8}	KO	KP	KQ	KA	KB	KC	KM	KN _{H8}	KO	KP	KQ
030/040	45°	67	7.5	4	80-95	60	9(n.4)	110	95	80	8.5	5	115-125	95	9.5(n.4)	140	112	97	7.5	4.5	80-95	60	9(n.4)	110	95

SMT	BFC	BNV	LFC	LNv
5014	□ 85	□ 80	135.5	108.5
5024			150.5	123.5
5034			175.5	148.5
5044			200.5	173.5
5624	□ 93	□ 87	141	117
5634			151	127
5644			186	162
5654			206	182
6324	□ 105	□ 97	165.5	138.5
6334			180.5	153.5
6344			205.5	178.5

SMM	BFC	BNV	LFC	LNv
5014	□ 85	□ 80	150.5	123.5
5024			175.5	148.5
5034			200.5	173.5
5624			151	127
5634	□ 93	□ 87	186	162
5644			206	182
6324			180.5	153.5
6334	□ 105	□ 97	205.5	178.5

Nota: il condensatore sarà fornito a corredo
Note: the capacitor will be supplied separately



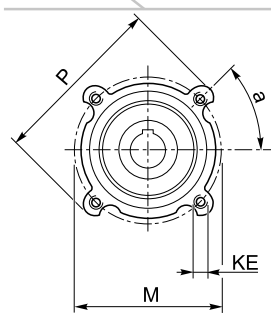
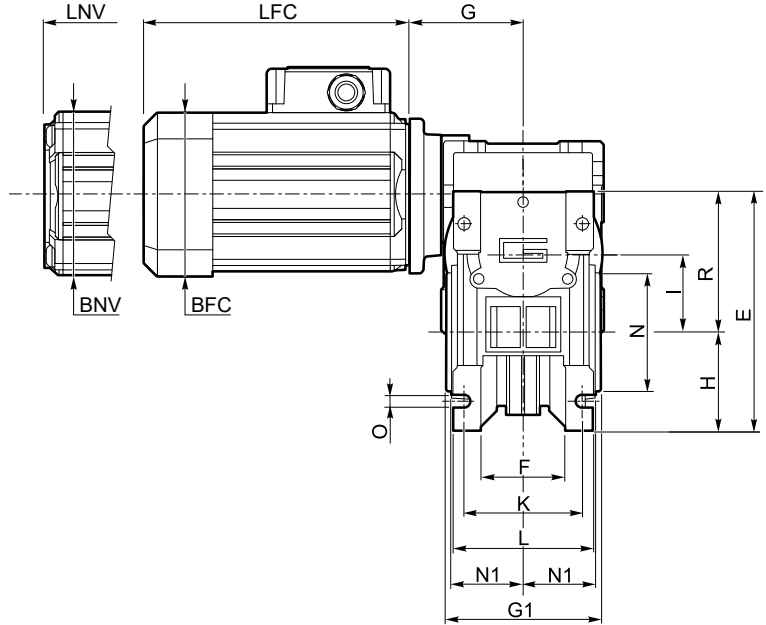
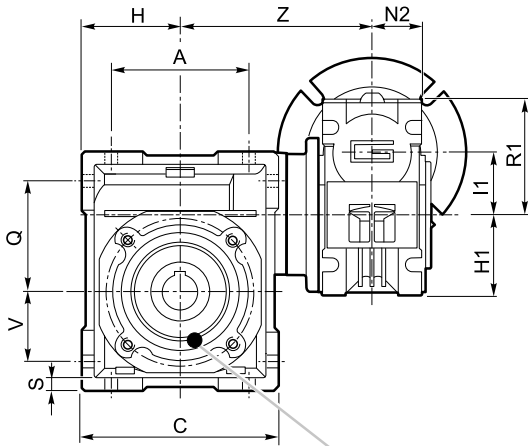
Dimensioni

Dimensions

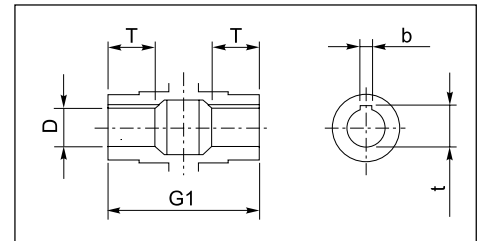
CMM 030/040 U

S3 servizio duty 30% SMT...TENV SMM... TENV

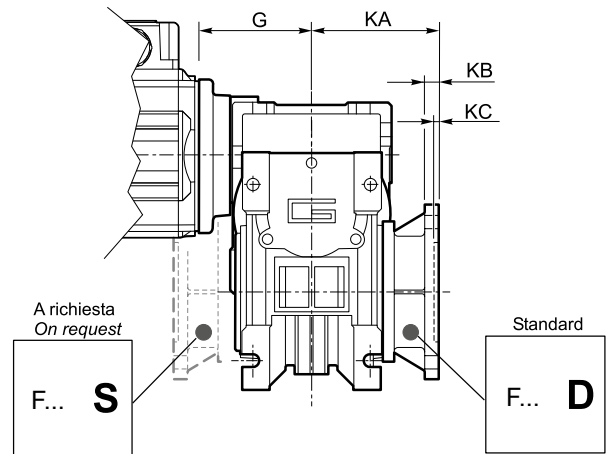
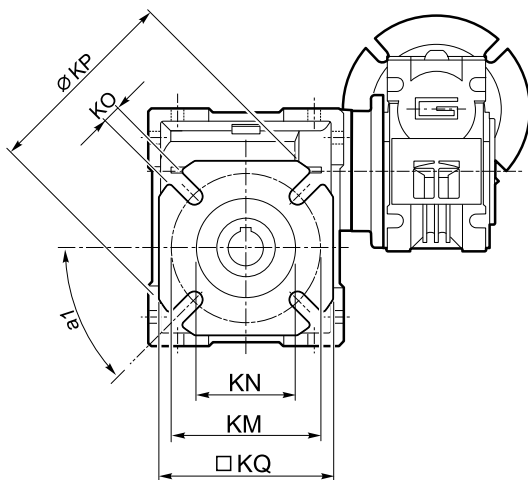
SMT...TEFC SMM... TEFC



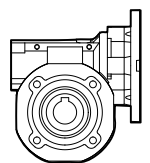
CMM 030/040



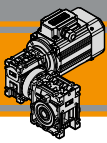
Albero lento cavo / Hollow output shaft



II 9
II 10



CL030
CL040

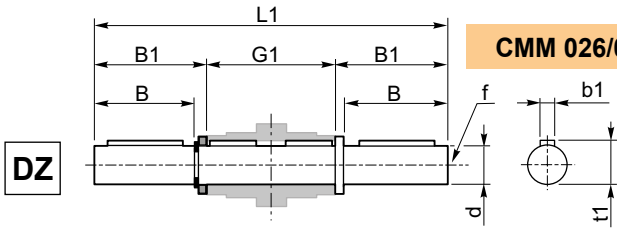


Accessori

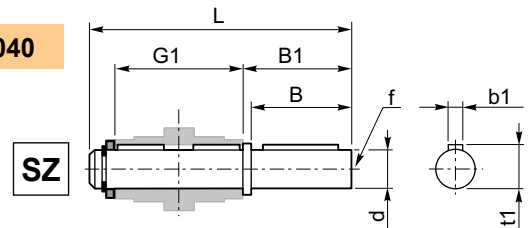
Accessories

Albero lento semplice e doppio

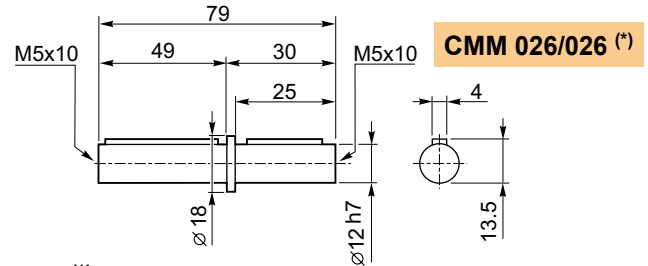
Single and double output shaft



CMM 026/030 - CMM 030/040



CMM	d _{h7}	B	B1	G1	L	L1	f	b1	t1
026/030	14	30	32.5	63	102	128	M6	5	16
026/040 030/040	18	40	43	78	128	164	M6	6	20.5



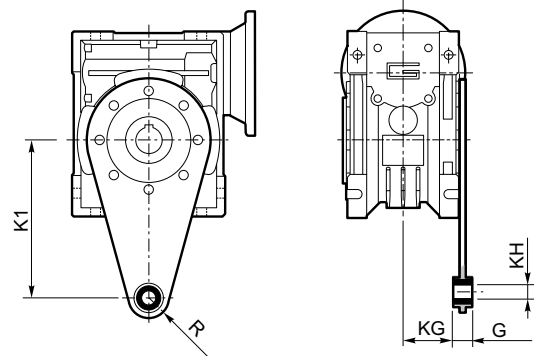
CMM 026/026 (*)

(*)
Nota: disponibile solo per cavo uscita Ø12
Note: available for output hollow shaft Ø12 only

Braccio di reazione

Torque arm

CMM	K1	G	KG	KH	R
026/030	85	14	23	8	15
026/040 030/040	100	14	31	10	18

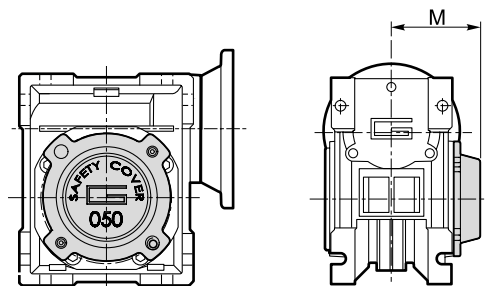
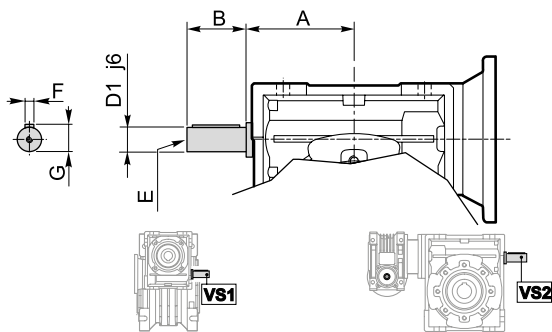


Opzioni

Options

VS1 - VS2 - Vite sporgente / Extended input shaft

SC - Safety cover



CMM	VS1						VS2					
	A	B	D ₁ j6	E	F	G	A	B	D ₁ j6	E	F	G
026/030	—	—	—	—	—	—	45	20	9	M4	3	10.2
026/040	—	—	—	—	—	—	53	23	11	M5	4	12.5
030/040	45	20	9	M4	3	10.2	53	23	11	M5	4	12.5

M	CM	
	30	40
	47	54.5

 Costruito su richiesta
Built on request

**MA TRANSTECNO S.A.P.I. DE C.V.**

Av. Mundial # 176, Parque Industrial
JM Apodaca, Nuevo León,
C.P. 66600
MÉXICO
T +52 8113340920
info@transtecno.com.mx
www.transtecno.com.mx

**TRANSTECNO SRL**

Via Caduti di Sabbiuno, 11/D-E
40011 Anzola dell'Emilia (BO)
ITALY
T+39 051 64 25 811
F +39 051 73 49 43
sales@transtecno.com
www.transtecno.com

**HANGZHOU TRANSTECNO POWER TRANSMISSIONS CO LTD**

No.4 Xiuyan Road Fengdu Industry Zone
Pingyao Town Yuhang District
Hangzhou City, Zhejiang Province
311115 – CHINA
T +86 571 86 92 02 60
F +86 571 86 92 18 10
info-china@transtecno.com
www.transtecno.cn

**TRANSTECNO U.S.A. LLC**

5440 S.W. 156th Place Miami,
FL 33185 - USA
Tel: +1 (305) 220-4423
Fax: +1 (305) 220-5945
usaoffice@transtecno.com

**TRANSTECNO B.V.**

Ind. terrein Wieken/Vinkenhoef
De Stuwdam,43
3815 KM Amersfoort - NETHERLANDS
Tel: +31(0) 33 45 19 505
Fax: +31(0) 33 45 19 506
info@transtecno.nl
www.transtecno.nl

**SALES OFFICE INDIA**

A/10, Anagha, S.N. Road, Mulund (W) Mumbai
400080 - INDIA
Tel: +91 9820614698
Fax-Italy: +39 051 73 49 43
indiaoffice@transtecno.com

**SALES OFFICE BRAZIL**

Rua Dr. Freire Alemão 155 / 402 - CEP. 90450-060
Auxiliadora Porto Alegre RS - BRAZIL
Tel: +55 51 3251 5447
Fax: +55 51 3251 5447
Mobile: +55 51 811 45 962
braziloffice@transtecno.com
www.transtecno.com.br

**TRANSTECNO AANDRIJFTECHNIEK B.V.**

De Stuwdam 43
3815 KM Amersfoort - NETHERLANDS
Tel: +31 (0) 33 20 4 7 006
info@transtecnoaandrijftechnik.nl
www.transtecnoaandrijftechnik.nl

**SALES OFFICE SOUTH KOREA**

D-304 Songdo BRC Smart Valley 30, Songdomirae-ro,
Yeonsu-gu, Incheon, 406-840 - KOREA
Tel: +82 70 8288 2107
Fax: +82 32 815 2107
Mobile: +82 10 5094 2107
koreaoffice@transtecno.com

**TRANSTECNO IBÉRICA****THE MODULAR GEARMOTOR, S.A.**

C/Enginy, 2 Nave 6 - 08850 Gavà (Barcelona) - SPAIN
Tel: +34 931 598 950
info@transtecno.es
www.transtecno.es

**SALES OFFICE OCEANIA**

44 Northview drive, Sunshine west 3020
Victoria - AUSTRALIA
Ph +61 03 9312 4722
Fax +61 03 9312 4714
Mobile: +61 0438060997
oceaniaoffice@transtecno.com
www.transtecno.com.au

**SALES OFFICE FRANCE**

Tel: +33 (0) 6 85 12 09 87
Fax-Italy: +39 051 73 49 43
franceoffice@transtecno.com
www.transtecno.fr



www.transtecno.com