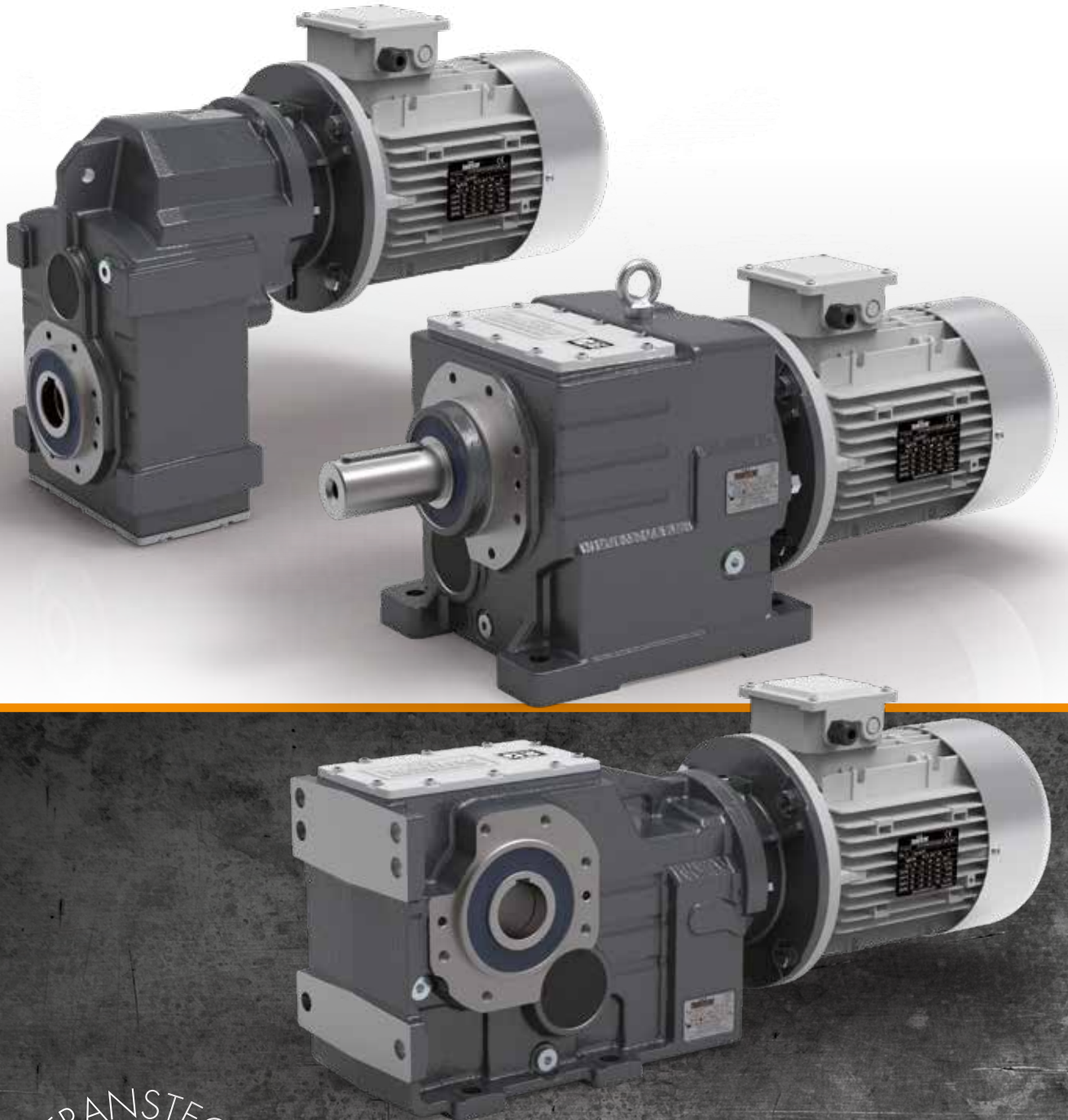

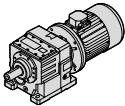

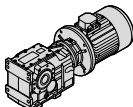

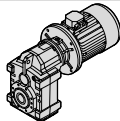


TRANSTECNO[®]
the modular gearmotor

AC
Iron



| | Indice | Index | Pag. Page |
|---|--|------------------------------------|--------------|
| | A Introduzione | Introduction | A1 |
|   | B Motoriduttori ad ingranaggi cilindrici ITH | Helical in-line gearmotors ITH | B1 |
|   | C Motoriduttori ad assi ortogonali ITB | Helical bevel gearmotors ITB | C1 |
|   | D Motoriduttori pendolari ITS | Helical parallel gearmotors ITS | D1 |
| | E Appendice | Appendix | E1 |

Questo catalogo annulla e sostituisce ogni precedente edizione o revisione.
Ci riserviamo inoltre il diritto di apportare modifiche senza preavviso.
La versione più aggiornata è disponibile sul sito
www.transtecno.com

*This catalogue supersedes any previous edition and revision.
We reserve the right to implement modifications without notice.
The most updated version is available on our website
www.transtecno.com*

| Indice | Index | Pag. Page |
|---------------------------|------------------------------------|--------------|
| Generalità | <i>General information</i> | A2 |
| Velocità entrata | <i>Input speed</i> | A2 |
| Rapporto di riduzione | <i>Gear ratio</i> | A2 |
| Velocità in uscita | <i>Output speed</i> | A2 |
| Coppia richiesta | <i>Requested torque</i> | A2 |
| Coppia nominale | <i>Nominal torque</i> | A3 |
| Coppia trasmessa | <i>Output torque</i> | A3 |
| Rendimento | <i>Efficiency</i> | A3 |
| Potenza in entrata | <i>Input power</i> | A3 |
| Fattore di servizio | <i>Service factor</i> | A4 |
| Carico radiale | <i>Radial load</i> | A5 |
| Carico assiale | <i>Axial load</i> | A5 |
| Scelta dei motoriduttori | <i>Selecting the gearmotors</i> | A5 |
| Lubrificazione | <i>Lubrication</i> | A6 |
| Posizioni di montaggio | <i>Mounting positions</i> | A7 |
| Giunto elastico | <i>Flexible coupling</i> | A8 |
| Temperatura di lavoro | <i>Operating temperature</i> | A9 |
| Installazione e verifiche | <i>Installation and inspection</i> | A10 |
| Applicazioni critiche | <i>Critical applications</i> | A10 |

Questa sezione annulla e sostituisce ogni precedente edizione o revisione. Qualora questa sezione non Vi sia giunta in distribuzione controllata, l'aggiornamento dei dati ivi contenuto non è assicurato. **In tal caso la versione più aggiornata è disponibile sul nostro sito internet www.transtecno.com**

This section replaces any previous edition and revision. If you obtained this catalogue other than through controlled distribution channels, the most up to date content is not guaranteed. In this case the latest version is available on our web site www.transtecno.com

Generalità

Per avere una migliore comprensione degli argomenti e dei dati esposti in questo catalogo proponiamo la simbologia utilizzata corredandola delle informazioni di base per giungere ad una corretta selezione dei motoriduttori.

General information

Information in this manual is provided with symbols in order to understand the subject matter and data. These symbols are intended to aid the user in selecting the right gearmotors.

Velocità entrata

n_1 [min⁻¹]

Input speed

Rappresenta la velocità riferita al tipo di motorizzazione prescelta ed è applicata in entrata al riduttore.

This is the input speed at the gearbox related to the type of drive unit selected.

Per selezioni a velocità diverse da quelle riportate consultare il ns. Servizio Tecnico.

When different speeds are required, contact our Technical Service.

Rapporto di riduzione

i

Gear ratio

E' una grandezza adimensionale ed è in funzione del numero dei denti degli ingranaggi interni al riduttore.

This value is strictly related to the size and number of teeth gears inside the gearbox.

Dai dati di catalogo si può ottenere con la relazione:

From the data given in the catalogue, the value can be calculated using the following formula:

$$i = \frac{n_1}{n_2}$$

Velocità in uscita

n_2 [min⁻¹]

Output speed

E' la velocità risultante sull' asse di uscita del riduttore e viene ricavata dalla relazione precedente:

This is the gearbox output speed calculated using the formula given above:

$$n_2 = \frac{n_1}{i}$$

Coppia richiesta

Mr_2 [Nm]

Requested torque

E' la coppia richiesta dall'applicazione ed è indispensabile per la selezione di una motorizzazione. Essa può essere comunicata dall'utente oppure calcolata in base ai dati di applicazione (se forniti).

This is the torque needed for the application and must be known when selecting a drive system. It can either be provided by the user or calculated according to the application data (if provided).

Coppia nominale

Mn₂ [Nm]

Nominal torque

Rappresenta la coppia in uscita trasmissibile dal riduttore in base alla velocità in entrata n₁ e al rapporto di riduzione i. Essa è calcolata in base ad un servizio con carico continuo uniforme corrispondente ad un fattore di servizio uguale a 1. Questo valore non è riportato nel presente catalogo ma può essere ricavato approssimativamente con la seguente relazione fra M₂ (coppia trasmessa) e sf (fattore di servizio):

This is the output torque that can be transmitted by the gearbox according to input speed n₁ and gear ratio i. It is calculated based on service with a continuous steady load corresponding to a service factor equal to 1. This value is not given in the catalogue but can be calculated approximately with the following formula between M₂ (output torque) and sf (service factor):

$$Mn_2 = M_2 \cdot sf$$

Coppia Trasmessa

M₂ [Nm]

Output torque

E' la coppia trasmessa in uscita al riduttore. Dipende dalla potenza P₁ del motore installato, dal numero di giri in uscita n₂ e dal rendimento dinamico Rd e può essere calcolata con la relazione:

This is the gearbox's output torque. It is strictly related to power P₁ of the motor installed, output rpm n₂ and dynamic efficiency Rd. It can be calculated with the following formula:

$$M_2 = \frac{9550 \cdot P_1 \cdot Rd}{n_2}$$

oppure:
or:

$$M_2 = \frac{9550 \cdot P_2}{n_2}$$

dove:
where:

$$P_2 = P_1 \cdot Rd$$

Rendimento

Rd

Efficiency

I calcoli delle prestazioni sono stati effettuati in base al rendimento dinamico Rd dei riduttori.

Efficiency is calculated based on dynamic efficiency Rd of the gearboxes.

Nei riduttori ad ingranaggi il rendimento medio è del 94%.

On helical gearboxes the average efficiency is 94%.

Potenza in entrata

P₁ [kW]

Input power

E' la potenza motore applicata in entrata al riduttore e riferita alla velocità n₁. Può essere calcolata come segue:

This is the power applied by the motor at the gearbox input in reference to speed n₁. It can be calculated with the following formula:

$$P_1 = \frac{M_2 \cdot n_2}{9550 \cdot Rd}$$

Fattore di servizio

sf

Service factor

E' una grandezza adimensionale che indica il sovradimensionamento da applicare ad una determinata motorizzazione per garantire la resistenza agli urti e la durata richiesta.

Le tabelle di catalogo offrono una vasta scelta di motorizzazioni con fattori di servizio differenziati che possono soddisfare la maggior parte delle applicazioni più o meno gravose.

Per una corretta interpretazione dei valori del fattore di servizio sf riportati a fianco di ogni selezione proposta, riportiamo nelle tabelle seguenti i valori indicativi attribuiti alle classi di carico A, B, C e alla durata di funzionamento giornaliero h/d e al numero di avviamenti/ora.

Definendo la classe di carico a cui riferire l'applicazione, si ricercherà nella tabella il corrispondente valore di sf da utilizzare nella scelta della motorizzazione più idonea.

This value indicates how a certain drive system is to be over-sized in order to assure the requested service and stand up to shocks.

The tables given in the catalogue offer a wide range of drive systems with different service factors able to satisfy most types of applications. To correctly understand service factor values sf given for each item, approximate values for load classes A, B and C along with the number of hours of daily operation h/d and number of start-ups/hours need to be known.

Once the load class required for the application has been determined, locate corresponding value sf to be used when selecting the most suitable drive system.

| | |
|---------------------|---------------|
| A - Uniforme | $fa \leq 0.3$ |
| B - Medio | $fa \leq 3$ |
| C - Forte | $fa \leq 10$ |

| | |
|----------------------------|---------------|
| A - Uniform | $fa \leq 0.3$ |
| B - Moderate shocks | $fa \leq 3$ |
| C - Heavy shocks | $fa \leq 10$ |

$$fa = \frac{Je}{Jm}$$

- Je (kgm²) momento d'inerzia esterno ridotto all'albero motore.
- Jm (kgm²) momento d'inerzia motore.

Se $fa > 10$ interpellare il sn. Servizio Tecnico.

$$fa = \frac{Je}{Jm}$$

- Je (kgm²) moment of reduced external inertia at the drive-shaft
- Jm (kgm²) moment of inertia of motor.

If $fa > 10$ call our Technical Service.

A

Classe di carico / Load class

Carico uniforme / Uniform load

| | | sf | | | | | | | | |
|-----|--|--------------------------------------|-----|-----|-----|-----|-----|-----|-----|-----|
| | | n. avviamenti/ora / n. start-up/hour | | | | | | | | |
| h/d | | 2 | 4 | 8 | 16 | 32 | 63 | 125 | 250 | 500 |
| 4 | | 0.8 | 0.8 | 0.9 | 0.9 | 1.0 | 1.1 | 1.1 | 1.2 | 1.2 |
| 8 | | 1.0 | 1.0 | 1.1 | 1.1 | 1.3 | 1.3 | 1.3 | 1.3 | 1.3 |
| 16 | | 1.3 | 1.3 | 1.3 | 1.3 | 1.5 | 1.5 | 1.5 | 1.5 | 1.5 |
| 24 | | 1.5 | 1.5 | 1.5 | 1.5 | 1.8 | 1.8 | 1.8 | 1.8 | 1.8 |

B

Classe di carico / Load class

Carico con urti moderati / Moderate shock load

| | | sf | | | | | | | | |
|-----|--|--------------------------------------|-----|-----|-----|-----|-----|-----|-----|-----|
| | | n. avviamenti/ora / n. start-up/hour | | | | | | | | |
| h/d | | 2 | 4 | 8 | 16 | 32 | 63 | 125 | 250 | 500 |
| 4 | | 1.0 | 1.0 | 1.0 | 1.0 | 1.3 | 1.3 | 1.3 | 1.3 | 1.3 |
| 8 | | 1.3 | 1.3 | 1.3 | 1.3 | 1.5 | 1.5 | 1.5 | 1.5 | 1.5 |
| 16 | | 1.5 | 1.5 | 1.5 | 1.5 | 1.8 | 1.8 | 1.8 | 1.8 | 1.8 |
| 24 | | 1.8 | 1.8 | 1.8 | 1.8 | 2.2 | 2.2 | 2.2 | 2.2 | 2.2 |

C

Classe di carico / Load class

Carico con urti forti / Heavy shock load

| | | sf | | | | | | | | |
|-----|--|--------------------------------------|-----|-----|-----|-----|-----|-----|-----|-----|
| | | n. avviamenti/ora / n. start-up/hour | | | | | | | | |
| h/d | | 2 | 4 | 8 | 16 | 32 | 63 | 125 | 250 | 500 |
| 4 | | 1.3 | 1.3 | 1.3 | 1.3 | 1.5 | 1.5 | 1.5 | 1.5 | 1.5 |
| 8 | | 1.5 | 1.5 | 1.5 | 1.5 | 1.8 | 1.8 | 1.8 | 1.8 | 1.8 |
| 16 | | 1.8 | 1.8 | 1.8 | 1.8 | 2.2 | 2.2 | 2.2 | 2.2 | 2.2 |
| 24 | | 2.2 | 2.2 | 2.2 | 2.2 | 2.5 | 2.5 | 2.5 | 2.5 | 2.5 |

Esempio applicazione:

Nastro trasportatore attribuibile alla classe di carico B (**carico con urti moderati**) e previsto per una durata di funzionamento giornaliero (h/d) di **16** ore e con **8** avviamenti/ora.

Dalla tabella rileviamo **sf = 1.5**

Application example:

Conveyor belt assigned to load class B (**moderate shock load**), to be run **16** hours a day (h/d) with **8** start-ups/hour.

The following value is obtained from the table

sf = 1.5

Carico radiale

R; R₂ [N]

Radial load

L'applicazione sull'albero in uscita del riduttore di pignoni, pulegge, ecc. determina delle forze radiali che debbono necessariamente essere considerate per evitare sollecitazioni eccessive con il rischio di danneggiamenti del riduttore stesso.

Pinions, pulleys, etc applied on the output shaft of the gearboxes create radial forces that must be taken into consideration to avoid excessive stress risking damage to the gearbox itself.

Il calcolo del carico radiale esterno R agente sull'albero del riduttore può essere determinato come segue:

External radial load R that acts on the gearbox shaft can be calculated as follows:

$$R = \frac{2000 \cdot M_2 \cdot kr}{d} \leq R_2$$

dove:

d [mm] diametro primitivo del pignone o della puleggia

kr coefficiente riferito al tipo di trasmissione:

kr = 1.4 ruota per catena

kr = 1.1 ingranaggio

kr = 1.5 - 2.5 puleggia per cinghia a V

where:

d [mm] diameter of the pinion or pulley

kr coefficient in relation to type of transmission:

kr = 1.4 sprocket wheel

kr = 1.1 gear

kr = 1.5 - 2.5 pulley for V belts

E' opportuno evidenziare che i valori di R₂ sono riferiti a carichi agenti sulla mezzeria dell'albero lento (considerando l'albero sporgente) per cui il confronto dovrà essere effettuato nelle medesime condizioni.

Keep in mind that values R₂ refer to loads that act on the centerline of the output shaft (considering the shaft protrudes). As a result, the value should be compared under the same conditions.

Carico assiale

A; A₂ [N]

Axial load

A volte, unitamente al carico radiale, può essere presente anche una forza A che agisce assialmente sull'albero uscita; in questo caso considerare che il carico assiale ammissibile A₂ sull'albero è da considerare:

At times, along with the radial load, force A may be present that acts axially on the output shaft. In this case, keep in mind allowable axial load A₂ that can be applied on the shaft is:

$$A_2 = R_2 \cdot 0.2$$

Nel caso in cui il valore del carico assiale A agente sull'albero risultasse superiore ad A₂ contattate il ns. Servizio Tecnico.

If axial load A that acts on the shaft is greater than A₂, contact our Technical Service.

Scelta dei motoriduttori

Selecting the gearmotors

Per la scelta di un motoriduttore è necessario seguire la seguente procedura.

To select the required gearmotor, perform the procedure below:

1. Per l'applicazione desiderata ricavare il fattore di servizio sf dalle tabelle a pag. A4 in base alla classe di carico, alle ore di funzionamento giornaliero e al numero di avviamenti orari.

1. Determine the service factor sf for the desired application by referring to the charts given on page A4. This is to be done by considering the class of load, the operational hours/day and the number of start-ups/ hour.

2. Se si conosce la potenza motore P [kW] richiesta, passare al punto 3); se è nota la coppia in uscita M richiesta è necessario calcolare la potenza motore P con le formule:

2. If the required motor power output P is known, go to item 3); if the required output torque M is known, determine motor output P by using the following formulas:

$$P = \frac{M \cdot n_2}{9550 \cdot Rd}$$

Motoriduttore
Gearmotor

dove Rd è il rendimento dinamico e n₂ il numero di giri richiesti in uscita al motoriduttore.

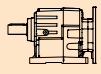

where Rd stands for the dynamic efficiency and n₂ indicates the required output rpm of the gearmotor .

Scelta dei motoriduttori

3. Nelle tabelle dei dati tecnici ricercare la motorizzazione in cui sia P_1 maggiore o uguale a P e con riferimento a d una velocità n_2/n_{2max} prossima a quella desiderata, scegliere la motorizzazione in cui il fattore di servizio sf indicato risulti uguale o superiore a quello ricavato al punto 1).

Selecting the gearmotors

3. Use the specification chart to search for the power unit where P_1 is greater than or equal to P with a speed n_2/n_{2max} that approximates the desired one. Choose a power unit where the indicated service factor sf is equal to or greater than that calculated at point 1).

| P_1 [kW] | n_2 [min ⁻¹] | M_2 [Nm] | sf | i |  |  | R_2 [N] |
|------------------------------------|-------------------------------|---------------|------|-------|--|---|--------------|
| 5.5 | | | | | | | |
| 132s4 (1400 min ⁻¹) | 23 | 2177 | 1.6 | 61.74 | ITH143 | B5 | 22500 |
| | 21 | 2353 | 1.5 | 66.73 | | B5 | 22500 |
| | 18 | 2801 | 1.2 | 79.43 | | B5 | 22500 |
| | 16 | 3028 | 1.2 | 85.85 | | B5 | 22500 |

Esempio / Example:

Applicazione / Application:

Nastro trasportatore / Conveyor belt

P : 5.5 kW
 sf : 1.6
 n_2 : 23 rpm

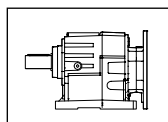
Motorizzazione scelta / Power unit selected:

ITH143 $i = 61.74$, $P_1 = 5.5$ kW, $sf = 1.6$

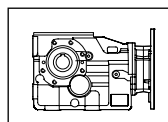
Lubrificazione

I motoriduttori della serie ITH, ITB e ITS sono forniti completi di lubrificante sintetico viscosità 320 a lunga durata.

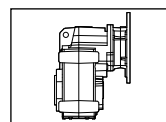
All unit sizes of ITH, ITB and ITS series are complete with a long life synthetic lubricant, viscosity 320.



ITH



ITB



ITS

| SHELL | AGIP | KLUBER | CASTROL | ESSO | MOBIL |
|----------------------|----------------|----------------------|----------------|------|-----------------------|
| Shell Omala S4 WE320 | Tellium VSF320 | Klubersynth GH 6 320 | Alphasyn PG320 | S320 | Mobil Glygoyle HE 320 |

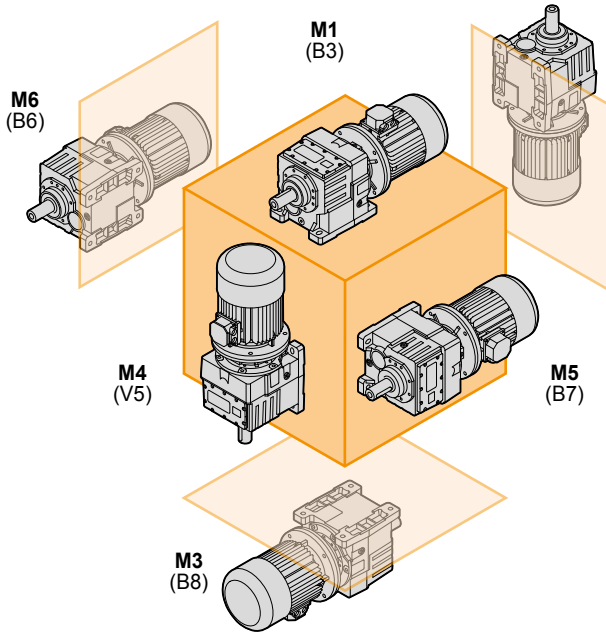
Nelle sezioni specifiche sono riportate le tabelle con le quantità indicative di lubrificante contenute e/o da immettere.

The tables contain the approximate amount of lubricant held and/or to be put in.

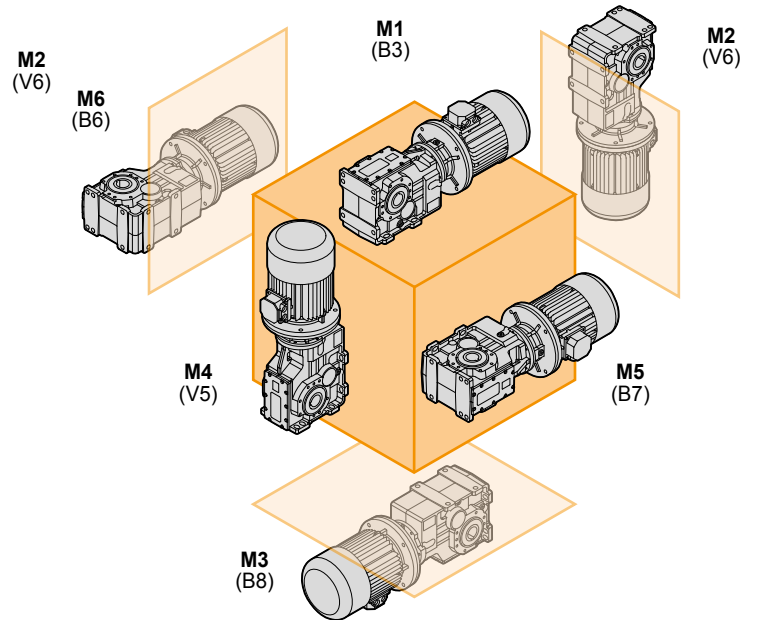
In fase di ordine è necessario specificare sempre la posizione di montaggio desiderata.

Always specify the desired installation position at the time of order.

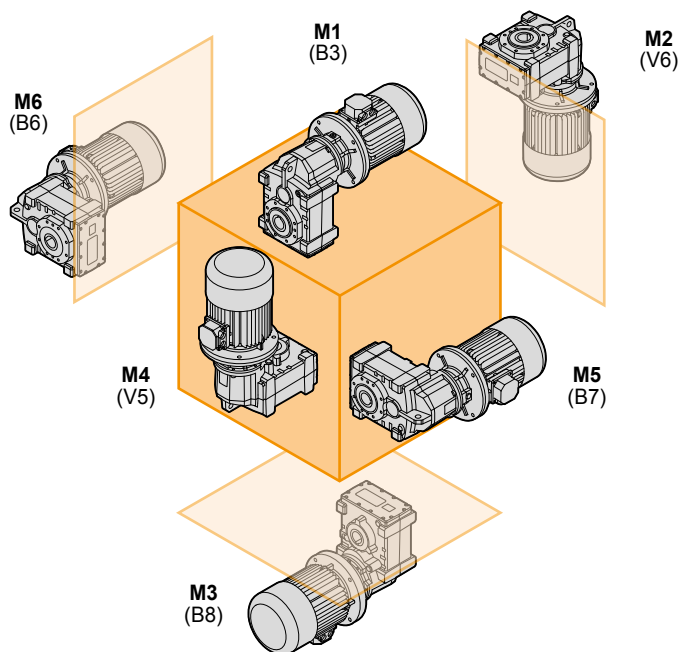
ITH

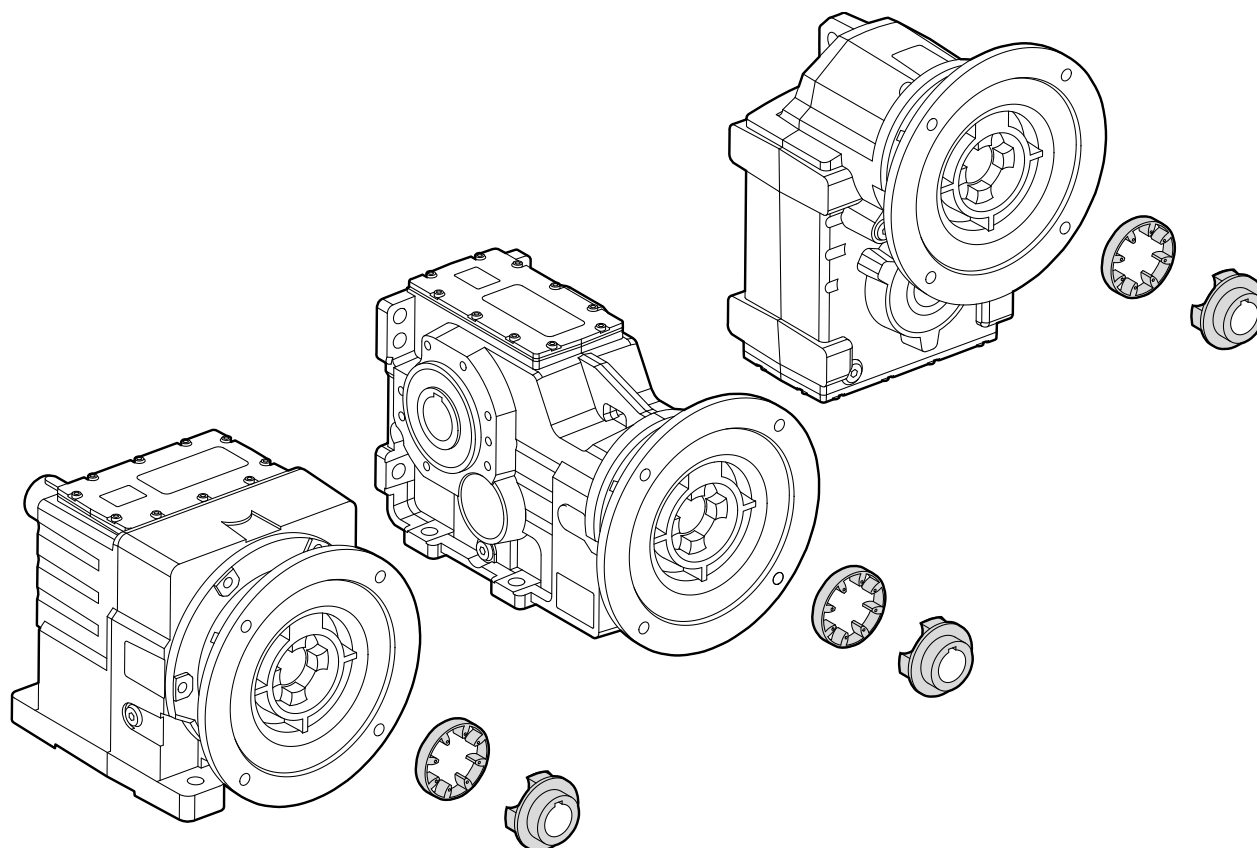


ITB



ITS





L'accoppiamento al motore tramite giunto elastico ha i seguenti vantaggi:

- Maggiore rigidità torsionale;
- Smorzamento delle vibrazioni;
- Smorzamento dei picchi d'inerzia del motore;
- Eliminazione dell'ossidazione tra l'albero motore ed il manicotto per tribocorrosione;
- Temperatura di funzionamento inferiore;
- Facilità di smontaggio del motore anche dopo lunghi periodi di utilizzo;

Motor connection by flexible coupling allows the following benefits:

- *Increasing torsional rigidity;*
- *Reducing vibrations;*
- *Cushioning motor start up jerks;*
- *Eliminates fretting corrosion phenomenon between motor sleeve and electric motor shaft;*
- *Lowering operating temperature;*
- *Easy disassembly of the motor after long periods of use;*

Temperatura di lavoro

Operating temperature

La temperatura ambientale influisce sulle specifiche dei riduttori.

The environmental temperature affects specifications of gearboxes.

Campo di temperatura standard / Standard temperature range

| | |
|------------|---------------|
| ITH | -25°C / +50°C |
| ITB | -25°C / +50°C |
| ITS | -25°C / +50°C |

Campi di temperatura speciali / Special temperature range

| | <-15°C | >+50°C |
|------------|--|--|
| ITH | dimezzare i carichi radiali in uscita <i>halve the output radial loads</i> | usare paraoli in Viton (FPM) <i>use Viton (FPM) oil seals</i> usare lubrificante per alte temperature <i>use high temperature lubricant</i> |
| ITB | dimezzare i carichi radiali in uscita <i>halve the output radial loads</i> | |
| ITS | dimezzare i carichi radiali in uscita <i>halve the output radial loads</i> | |

Per temperature <0°C riferirsi alle seguenti note:

- verificare che il motore sia idoneo al funzionamento a bassa temperatura;
- assicurarsi che il motore possa fornire maggior coppia di avviamento a causa dell'aumento di viscosità del lubrificante;
- procedere con alcuni minuti di funzionamento a vuoto per garantire l'ottimale lubrificazione;

For temperature <0°C refer to the following notes:

- check if the motor is suitable for low temperature;*
- due to the high viscosity of the lubricant, check if the motor can supply high starting torque;*
- let the group run for a few minutes without load to guarantee good lubrication;*

Installazione e verifiche

In fase di installazione del riduttore è opportuno verificare che:

- i dati riportati in targhetta corrispondano al prodotto che è stato ordinato;
- le superfici di accoppiamento e gli alberi siano accuratamente puliti e privi di ammaccature;
- le superfici su cui verrà installato il riduttore siano perfettamente piane e sufficientemente rigide;
- l'albero macchina e quello del riduttore siano correttamente allineati;
- siano stati installati sistemi di limitazione della coppia se si prevedono urti o blocchi della macchina durante il funzionamento;
- siano state predisposte le necessarie protezioni antinfortunisti- che agli organi rotanti;
- siano state create delle opportune coperture a protezione dagli agenti atmosferici se l'installazione è effettuata all'aperto ed è soggetta alle intemperie;
- l'ambiente di lavoro non sia corrosivo (a meno che tale specifica non sia stata dichiarata in fase di ordine al fine di predisporre il riduttore per questo utilizzo);
- gli eventuali pignoni o pulegge montati sull'albero uscita o entrata del riduttore, siano calettati correttamente in modo tale da non generare carichi radiali e/o assiali superiori a quelli ammissibili;
- su tutti gli accoppiamenti sia stato applicato un adeguato protettivo antiossidante per prevenire eventuali ossidazioni da contatto;
- tutte le viti di fissaggio siano state serrate correttamente;
- per tutti i riduttori verificare la corretta quantità di lubrificante in funzione della posizione di montaggio.

Installation and inspection

While installing the gearbox always make sure that:

- the specifications stamped on the rating plate match those indicated for the unit actually ordered;
- the mating surfaces and the shafts are thoroughly clean and free of dents;
- the surfaces where the gearbox are to be mounted on are flat and strong enough;
- the machine drive shaft and the gearbox shaft are perfectly aligned;
- the required torque limiters have been installed if the machine is likely to produce shocks or blockages during operation;
- the rotary parts have been provided with the required safety guards;
- adequate weatherproof covering has been provided if the machine is to be installed outdoor;
- the working environment is not exposed to corrosive agents (unless this has been indicated while placing the order so that the gearbox assembly can be adequately set up);
- the pinions or pulleys on the gearbox input/output shafts are properly fitted in order not to produce radial and/or axial loads that exceed the maximum allowable limits;
- all the couplings have been treated with adequate rust preventative in order to avoid oxidation provoked by contact;
- all the mounting screws have been securely tightened;
- check the lubricant quantity depending on the mounting position on all gearboxes.

Applicazioni critiche

In tutti questi casi consultare il Servizio Tecnico

- utilizzo come moltiplicatore;
- utilizzo come argano di sollevamento;
- utilizzo in posizioni non previste a catalogo;
- utilizzo in ambiente con pressione diversa da quella atmosferica;
- utilizzo in ambiente con temperature $<-25^{\circ}\text{C}$ o $>+50^{\circ}\text{C}$

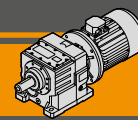
Critical applications

In these cases please contact the Technical Service

- used to increase speed ;
- used as a hoist;
- used in mounting positions not shown in the catalogue;
- use in environment pressure other than atmospheric pressure;
- use in places with temperature $<-25^{\circ}\text{C}$ or $>+50^{\circ}\text{C}$

Motoriduttori ad ingranaggi cilindrici
Helical in-line gearmotors

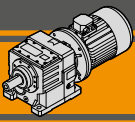




| Indice | Index | Pag. Page |
|----------------------------|------------------------------|--------------|
| Caratteristiche tecniche | <i>Technical features</i> | B2 |
| Versioni | <i>Versions</i> | B2 |
| Designazione | <i>Classification</i> | B3 |
| Sensi di rotazione | <i>Direction of rotation</i> | B3 |
| Simbologia | <i>Symbols</i> | B3 |
| Lubrificazione | <i>Lubrication</i> | B4 |
| Carichi radiali in entrata | <i>Input radial loads</i> | B6 |
| Carichi radiali in uscita | <i>Output radial loads</i> | B6 |
| Dati tecnici | <i>Technical data</i> | B7 |
| Dimensioni | <i>Dimensions</i> | B20 |
| Accessori | <i>Accessories</i> | B28 |

Questa sezione annulla e sostituisce ogni precedente edizione o revisione. Qualora questa sezione non Vi sia giunta in distribuzione controllata, l'aggiornamento dei dati ivi contenuto non è assicurato. **In tal caso la versione più aggiornata è disponibile sul nostro sito internet www.transtecno.com**

This section replaces any previous edition and revision. If you obtained this catalogue other than through controlled distribution channels, the most up to date content is not guaranteed. In this case the latest version is available on our web site www.transtecno.com



ITH

Motoriduttori ad ingranaggi cilindrici Helical in-line gearmotors

Caratteristiche tecniche

I motoriduttori della serie ITH sono dedicati ad applicazioni industriali che presentano carichi particolarmente gravosi. La costruzione robusta con carcassa in ghisa e l'elevata modularità dei diversi kit di entrata e di uscita li rendono adatti ad ogni tipo di applicazione.

Caratteristiche comuni a tutta la serie sono:

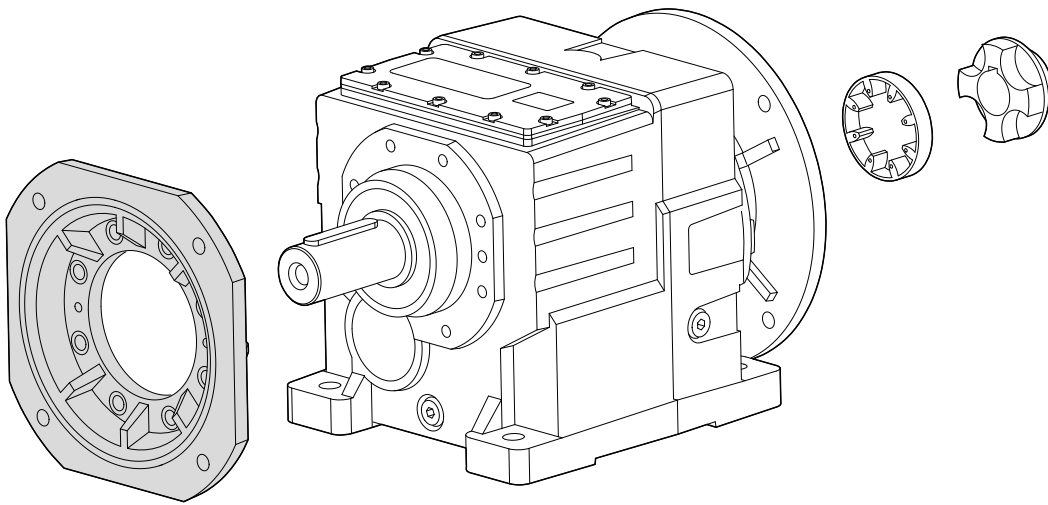
- Costruzione robusta con carcassa in ghisa;
- Elevata modularità;
- Lubrificazione con olio sintetico;
- Accoppiamento al motore tramite giunto elastico.
- Verniciatura a polvere epossidica RAL 7016 di spessore medio 0,10 – 0,15 mm.

Technical features

The ITH gearmotors are intended for heavy duty applications. The robust one pieces casing of the main housing and the modular design of input and output sets increase application flexibility.

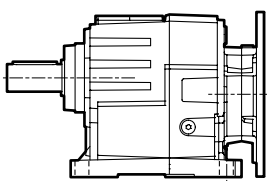
The main features of ITH range are:

- Robust cast iron housings;
- High degree of modularity;
- Lubrication with synthetic oil;
- Coupled to motor with flexible coupling.
- Epoxy powder coating RAL 7016 average thickness 0,10 – 0,15 mm.

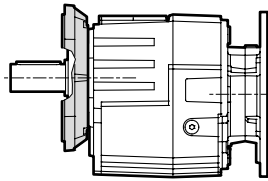


Versioni

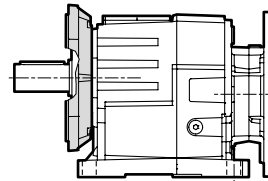
Versions



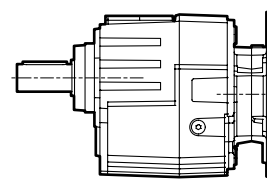
U



F...



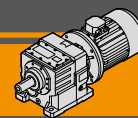
U/F...



G

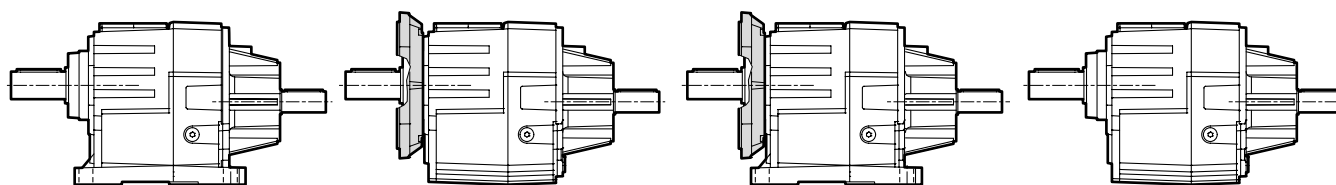
RIDUTTORE / GEARBOX

| ITH | 12 | 2 | H | 26.28 | D40 | 132 | B5 | M1 | CW |
|---|----------------------|-----------------|--------------------------|----------------------------|-------------------------------|--------------------|------------------------------|--|--|
| Tipo Type | Grandezza Size | Stadi Stages | Versione Version | Rapporto Ratio | Albero uscita Output shaft | IEC | Forma costruttiva Version | Pos. di montaggio Mounting position | Dispositivo antiretro Backstop device |
|  | 11 12 13 14 | 2 3 | U F... U/F... G | vedi tabelle see tables | vedi tabelle see tables | 71.. — 200.. | B5 B14 | M1 (B3) M2 (V6) M3 (B8) M4 (V5) M5 (B7) M6 (B6) | CW CCW |



Designazione

Classification



U

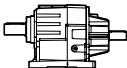
F...

U/F...

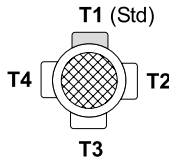
G

ITH

RIDUTTORE / GEARBOX

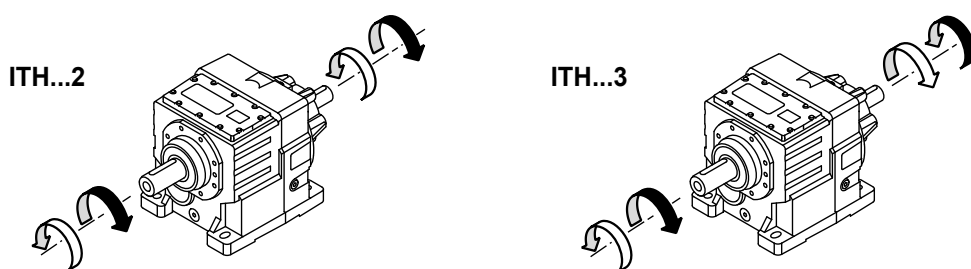
| ITHIS | 12 | 2 | H | 26.28 | D40 | M1 |
|--|----------------------|-----------------|--------------------------|----------------------------|-------------------------------|--|
| Tipo Type | Grandezza Size | Stadi Stages | Versione Version | Rapporto Ratio | Albero uscita Output shaft | Pos. di montaggio Mounting position |
| ITHIS  | 11 12 13 14 | 2 3 | U F... U/F... G | vedi tabelle see tables | vedi tabelle see tables | M1 (B3) M2 (V6) M3 (B8) M4 (V5) M5 (B7) M6 (B6) |

MOTORE / MOTOR

| 5.5kW | 4p | 3ph | 230/400V | 50Hz | T1 |
|----------------------------|----------------------|----------------|-------------------------------------|------------------------|---|
| Potenza Power | Poli Poles | Fasi Phases | Tensione Voltage | Frequenza Frequency | Pos. morsettiere Terminal box pos. |
| vedi tabelle see tables | 2p 4p 6p 8p | 1ph 3ph | 230/400V 220/380V ... 230V | 50Hz 60Hz | T1 (Std)  |

Sensi di rotazione

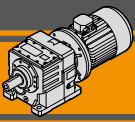
Direction of rotation



Simbologia

Symbols

| | | |
|----------|-----------------------|--|
| n_1 | [min^{-1}] | Velocità in ingresso / Input speed |
| n_2 | [min^{-1}] | Velocità in uscita / Output speed |
| i | | Rapporto di riduzione / Ratio |
| P_1 | [kW] | Potenza in entrata / Input power |
| M_2 | [Nm] | Coppia nominale in uscita in funzione di P_1 / Output torque referred to P_1 |
| P_{n1} | [kW] | Potenza nominale in entrata / Nominal input power |
| M_{n2} | [Nm] | Coppia nominale in uscita in funzione di P_{n1} / Nominal output torque referred to P_{n1} |
| sf | | Fattore di servizio / Service factor |
| R_1 | [N] | Carico radiale ammissibile in entrata / Permitted input radial load |
| A_1 | [N] | Carico assiale ammissibile in entrata / Permitted input axial load |
| R_2 | [N] | Carico radiale ammissibile in uscita / Permitted output radial load |
| A_2 | [N] | Carico assiale ammissibile in uscita / Permitted output axial load |

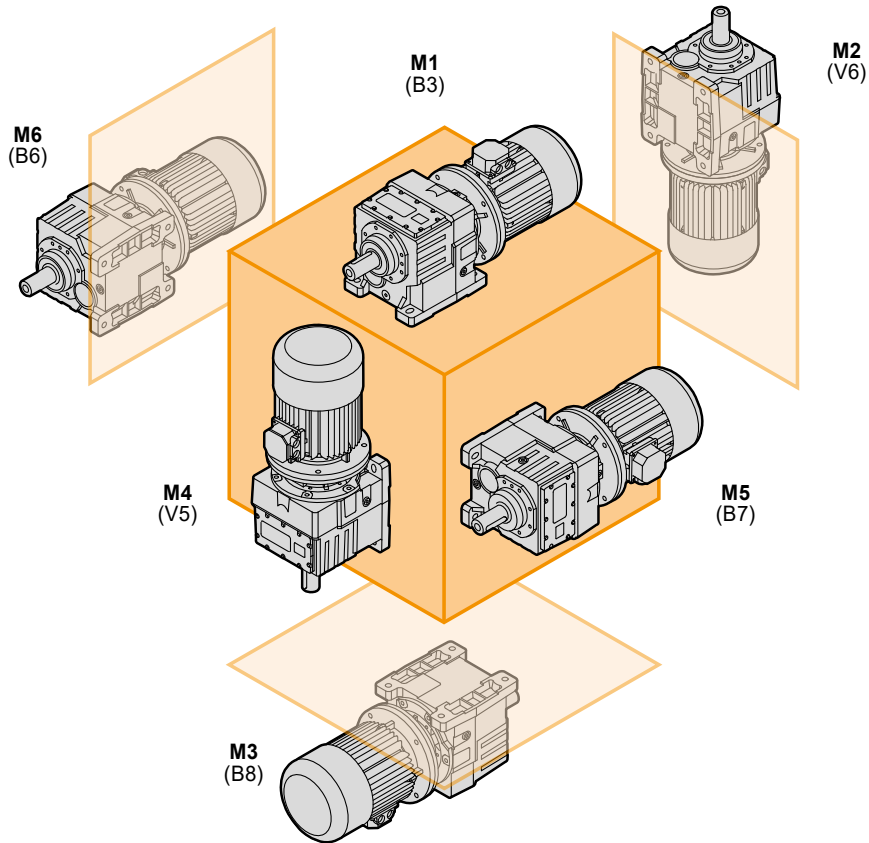


Lubrificazione

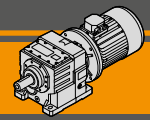
Lubrication

I motoriduttori della serie ITH sono forniti completi di lubrificante sintetico viscosità 320. La quantità di lubrificante dipende dalla posizione di montaggio.

ITH series gearmotors come complete with synthetic lubricant 320 viscosity. The lubricant quantity depends on mounting position.



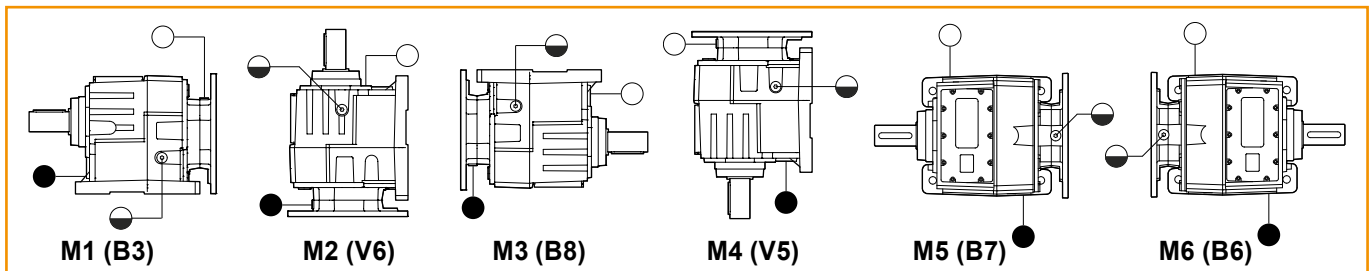
| ITH | Quantità di olio (litri) / Oil quantity (litres) | | | | | |
|------------|--|---------|---------|---------|---------|---------|
| | M1 (B3) | M2 (V6) | M3 (B8) | M4 (V5) | M5 (B7) | M6 (B6) |
| 112 113 | 1,1 | 3,9 | 3,7 | 3,4 | 2,4 | 2,4 |
| 122 123 | 1,7 | 5,0 | 4,3 | 4,3 | 3,1 | 2,9 |
| 132 133 | 4,5 | 9,5 | 8,3 | 8,6 | 5,9 | 5,7 |
| 142 143 | 8,1 | 14,5 | 11,5 | 14,4 | 9,4 | 9,0 |



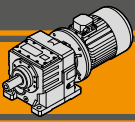
Lubrificazione

Lubrication

| ITHIS | Quantità di olio (litri) / Oil quantity (litres) | | | | | |
|------------|--|---------|---------|---------|---------|---------|
| | M1 (B3) | M2 (V6) | M3 (B8) | M4 (V5) | M5 (B7) | M6 (B6) |
| 112 113 | 1,3 | 4,3 | 3,9 | 3,4 | 2,6 | 2,6 |
| 122 123 | 1,9 | 5,4 | 4,5 | 4,3 | 3,3 | 3,1 |
| 132 | 3,7 | 10,2 | 8,7 | 8,6 | 6,3 | 6,1 |
| 133 | 3,5 | 9,9 | 8,5 | | 6,1 | 5,9 |
| 142 | 7,3 | 15,2 | 11,9 | 14,4 | 9,8 | 9,4 |
| 143 | 7,1 | 14,9 | 11,7 | | 9,6 | 9,2 |



- Sfiato e tappo di riempimento / Breather and filling plug
- ◐ Livello olio / Oil level plug
- Tappo di scarico / Oil drain plug



Carichi radiali in entrata

Input Radial loads

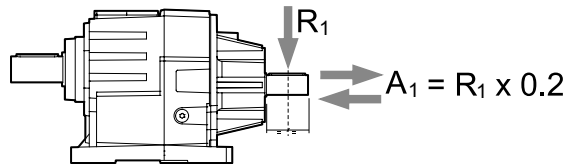
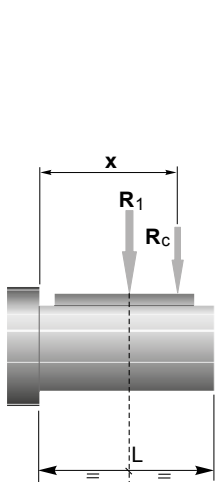
| ITH 113 | n ₁ [min ⁻¹] | Potenza motore/ Motor Power [kW] | | |
|--------------------|--|----------------------------------|-----|------|
| | | 1.1 | 1.5 | 1.85 |
| R ₁ [N] | 1400 | 1250 | | |
| | 900 | 1500 | | 500 |
| | 500 | 1750 | - | - |

| ITH 112 ITH 122 -123 ITH 133 - 143 | n ₁ [min ⁻¹] | Potenza motore/ Motor Power [kW] | | | |
|--|--|----------------------------------|-----|------|-----|
| | | 2.2 | 3.0 | 4.0 | 5.5 |
| R ₁ [N] | 1400 | 1800 | | | 750 |
| | 900 | 2100 | | 1200 | - |
| | 500 | 2500 | - | - | - |

| ITH 132 ITH 142 | n ₁ [min ⁻¹] | Potenza motore/ Motor Power [kW] | | | | | |
|--------------------|--|----------------------------------|------|------|------|------|------|
| | | 5.5 | 7.5 | 9.2 | 11.0 | 15.0 | 18.5 |
| R ₁ [N] | 1400 | 3700 | | | | 2800 | 1200 |
| | 900 | 4900 | | | 3300 | 650 | - |
| | 500 | 5250 | 3900 | 1300 | - | - | - |

I carichi radiali uscita massimi applicabili sono riportati nelle tabelle precedenti.
Quando il carico radiale risultante non è applicato sulla mezzeria dell'albero occorre calcolare quello effettivo con la seguente formula:

The radial loads maximum output applicable are indicated in the previous tables.
When the resulting radial load is not applied on the centre line of the shaft it is necessary to calculate the effective load with the following formula:



| | ITH 112 | ITH 113 | ITH 122 | ITH 123 | ITH 132 | ITH 133 | ITH 142 | ITH 143 |
|---|---------|---------|---------|---------|---------|---------|---------|---------|
| a | 139 | 134 | 139 | 157 | 139 | 157 | 139 | |
| b | 110 | 110 | 110 | 118 | 110 | 118 | 110 | |

$$R_c = \frac{R_1 \cdot a}{(b+x)} \leq R_1$$

a, b = valori riportati nella tabella
a, b = values given in the table

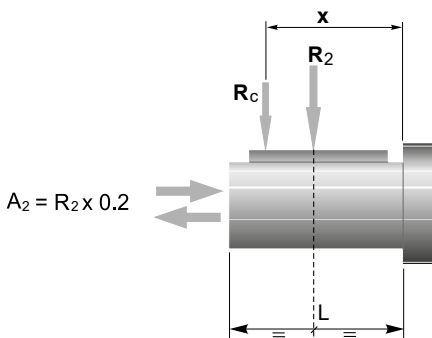
$$R \leq R_c$$

Carichi radiali in uscita

Output Radial loads

I carichi radiali uscita massimi applicabili sono riportati nelle tabelle dati tecnici.
Quando il carico radiale risultante non è applicato sulla mezzeria dell'albero occorre calcolare quello effettivo con la seguente formula:

The radial loads maximum output applicable are indicated in the technical data table.
When the resulting radial load is not applied on the centre line of the shaft it is necessary to calculate the effective load with the following formula:

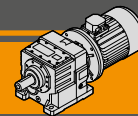


| | ITH 112 | ITH 113 | ITH 122 | ITH 123 | ITH 132 | ITH 133 | ITH 142 | ITH 143 |
|-------------------|---------|---------|---------|---------|---------|---------|---------|---------|
| a | 184 | 208 | 247 | 286 | | | | |
| b | 149 | 168 | 197 | 226 | | | | |
| R _{2MAX} | 8200 | 12500 | 18500 | 22500 | | | | |

$$R_c = \frac{R_2 \cdot a}{(b+x)} \leq R_{2MAX}$$

a, b = valori riportati nella tabella
a, b = values given in the table


$$R \leq R_c$$

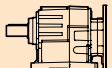


Dati tecnici

n_1 1400 min⁻¹

Technical data

| | | | | | |
|---|-------------------------------|----------------|----------------|-----|--------------|
|  | n_2 [min ⁻¹] | Mn_2 [Nm] | Pn_1 [kW] | i | R_2 [N] |
|---|-------------------------------|----------------|----------------|-----|--------------|

| | |
|---|--|
|  | IEC Motori applicabili IEC Motor adapters |
|---|--|

ITHIS 112

| | | | | |
|-----|-----|------|-------|------|
| 261 | 350 | 9.94 | 5.38 | 3437 |
| 216 | 350 | 8.26 | 6.47 | 3829 |
| 178 | 400 | 7.76 | 7.88 | 4111 |
| 164 | 400 | 7.15 | 8.54 | 4311 |
| 155 | 420 | 7.08 | 9.06 | 4381 |
| 136 | 420 | 6.24 | 10.28 | 4717 |
| 123 | 480 | 6.43 | 11.39 | 4734 |
| 112 | 480 | 5.86 | 12.52 | 5001 |
| 95 | 500 | 5.16 | 14.80 | 5408 |
| 77 | 530 | 4.47 | 18.10 | 5903 |
| 69 | 530 | 4.00 | 20.25 | 6302 |
| 60 | 600 | 3.90 | 23.52 | 6389 |
| 54 | 600 | 3.50 | 26.16 | 6798 |
| 49 | 650 | 3.45 | 28.77 | 6794 |
| 44 | 680 | 3.23 | 32.18 | 7003 |
| 39 | 680 | 2.86 | 36.35 | 7519 |
| 34 | 680 | 2.50 | 41.57 | 8130 |
| 29 | 600 | 1.90 | 48.27 | 8200 |
| 25 | 600 | 1.60 | 57.21 | 8200 |

ITH 112

| 71 B5 | 80 B5 | 90 B5/B14 | 100 B5/B14 | 112 B5/B14 | 132 B5/B14 |
|-------|-------|-----------|------------|------------|------------|
| | | | | | |
| | | | | | |
| | | | | | |
| | | | | | |
| | | | | | |
| | | | | | |
| | | | | | |
| | | | | | |
| | | | | | |
| | | | | | * |
| | | | | | |
| | | | | * | |
| | | | | * | |
| | | | | * | |
| | | | | * | |
| | | | | * | |
| | | | * | * | |
| | | | * | * | |

ITHIS 113


| | | | | |
|-----|-----|------|--------|------|
| 25 | 700 | 1.98 | 55.27 | 8200 |
| 21 | 700 | 1.61 | 67.61 | 8200 |
| 19 | 700 | 1.46 | 74.96 | 8200 |
| 15 | 700 | 1.19 | 91.70 | 8200 |
| 13 | 700 | 1.00 | 108.91 | 8200 |
| 10 | 700 | 0.80 | 136.65 | 8200 |
| 8.5 | 700 | 0.67 | 163.98 | 8200 |
| 8.1 | 700 | 0.63 | 173.44 | 8200 |
| 7.6 | 700 | 0.59 | 185.20 | 8200 |
| 6.9 | 700 | 0.54 | 201.58 | 8200 |
| 6.6 | 700 | 0.51 | 212.17 | 8200 |
| 6.2 | 700 | 0.48 | 226.55 | 8200 |
| 5.7 | 700 | 0.44 | 246.59 | 8200 |


ITH 113

| 71 B5 | 80 B5 | 90 B5/B14 |
|-------|-------|-----------|
| | | |
| | | |
| | | |
| | | |
| | | |
| | | * |
| | | * |
| | | * |
| | | * |
| | | * |
| | | * |
| | | * |
| | * | * |
| | * | * |

N.B.
Le aree evidenziate indicano l'applicabilità della corrispondente grandezza motore.

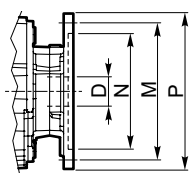
N.B.
Highlighted areas indicate motor inputs available on each size of unit.

 * = Il fattore di servizio (sf) deve essere scelto in funzione dell'applicazione: si prega di contattare il nostro Servizio Tecnico.

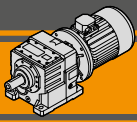
 * = The service factor (sf) has to be selected depending on application: please contact our Technical Department.

Prima di eseguire la scelta del motoriduttore riferirsi alle prestazioni elencate nelle tabelle dalla pag. B11 alla pag. B19.

Before selecting any gearbox, please read the performance values shown in the tables on page B11 to B19.




| Dimensioni IEC / IEC Dimensions | | | | | | | | |
|---------------------------------|-------|-------|-------|--------|------------|-------------|--------|---------|
| | 71 B5 | 80 B5 | 90 B5 | 90 B14 | 100/112 B5 | 100/112 B14 | 132 B5 | 132 B14 |
| N | 110 | 130 | 130 | 95 | 180 | 110 | 230 | 130 |
| M | 130 | 165 | 165 | 115 | 215 | 130 | 265 | 165 |
| P | 160 | 200 | 200 | 140 | 250 | 160 | 300 | 200 |
| D | 14 | 19 | 24 | | 28 | | 38 | |

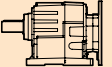


Dati tecnici

n_1 1400 min⁻¹

Technical data

| | | | | | |
|---|-------------------------------|----------------|----------------|-----|--------------|
|  | n_2 [min ⁻¹] | Mn_2 [Nm] | Pn_1 [kW] | i | R_2 [N] |
|---|-------------------------------|----------------|----------------|-----|--------------|

| | | | | |
|---|--|--|--|--|
|  | IEC Motori applicabili IEC Motor adapters | | | |
|---|--|--|--|--|

ITHIS 122

| | | | | |
|-----|-----|-------|-------|-------|
| 271 | 550 | 16.25 | 5.17 | 4751 |
| 209 | 550 | 12.56 | 6.69 | 5522 |
| 180 | 600 | 11.76 | 7.79 | 5878 |
| 159 | 650 | 11.25 | 8.82 | 6149 |
| 139 | 750 | 11.36 | 10.08 | 6278 |
| 123 | 750 | 10.09 | 11.35 | 6727 |
| 105 | 850 | 9.76 | 13.30 | 6946 |
| 88 | 850 | 8.15 | 15.92 | 7713 |
| 82 | 850 | 7.59 | 17.11 | 8045 |
| 72 | 850 | 6.66 | 19.50 | 8683 |
| 65 | 900 | 6.41 | 21.43 | 8887 |
| 58 | 980 | 6.24 | 24.00 | 9005 |
| 53 | 980 | 5.70 | 26.28 | 9494 |
| 48 | 980 | 5.09 | 29.40 | 10136 |
| 43 | 980 | 4.63 | 32.31 | 10710 |
| 40 | 980 | 4.22 | 35.47 | 11309 |
| 34 | 980 | 3.58 | 41.78 | 12500 |
| 31 | 980 | 3.27 | 45.73 | 12500 |
| 28 | 980 | 2.97 | 50.40 | 12500 |

ITH 122

| 80 B5 | 90 B5/B14 | 100 B5/B14 | 112 B5/B14 | 132 B5/B14 |
|-------|-----------|------------|------------|------------|
| | | | | |
| | | | | |
| | | | | |
| | | | | |
| | | | | |
| | | | | |
| | | | | |
| | | | | |
| | | | | |
| | | | | |
| | | | | |
| | | | | |
| | | | | * |
| | | | | * |
| | | | | |
| | | | * | |
| | | | * | |

ITHIS 123


| | | | | |
|-----|-----|------|--------|-------|
| 25 | 980 | 2.73 | 56.00 | 12500 |
| 23 | 980 | 2.49 | 61.31 | 12500 |
| 20 | 980 | 2.17 | 70.53 | 12500 |
| 17 | 980 | 1.89 | 81.00 | 12500 |
| 16 | 980 | 1.72 | 88.68 | 12500 |
| 13 | 980 | 1.45 | 105.23 | 12500 |
| 12 | 980 | 1.33 | 115.21 | 12500 |
| 11 | 980 | 1.19 | 128.73 | 12500 |
| 9.7 | 980 | 1.06 | 144.00 | 12500 |
| 8.9 | 980 | 0.97 | 157.66 | 12500 |
| 7.9 | 980 | 0.86 | 178.10 | 12500 |
| 6.9 | 980 | 0.75 | 203.65 | 12500 |
| 6.5 | 980 | 0.71 | 216.00 | 12500 |
| 5.9 | 980 | 0.65 | 236.49 | 12500 |
| 5.5 | 980 | 0.60 | 256.00 | 12500 |
| 5.0 | 980 | 0.55 | 280.29 | 12500 |


ITH 123

| 71 B5 | 80 B5 | 90 B5/B14 | 100 B5/B14 | 112 B5/B14 |
|-------|-------|-----------|------------|------------|
| | | | | * |
| | | | | * |
| | | | | * |
| | | | * | * |
| | | | * | * |
| | | | * | * |
| | | | * | * |
| | | | * | * |
| | | | * | * |
| | | | * | * |
| | | * | * | * |
| | | * | * | * |
| | | * | * | * |
| | | * | * | * |
| | | * | * | * |

N.B.
Le aree evidenziate indicano l'applicabilità della corrispondente grandezza motore.

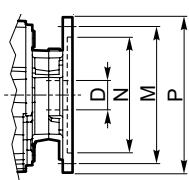
N.B.
Highlighted areas indicate motor inputs available on each size of unit.

 * = Il fattore di servizio (sf) deve essere scelto in funzione dell'applicazione: si prega di contattare il nostro Servizio Tecnico.

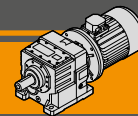
 * = The service factor (sf) has to be selected depending on application: please contact our Technical Department.

Prima di eseguire la scelta del motoriduttore riferirsi alle prestazioni elencate nelle tabelle dalla pag. B11 alla pag. B19.

Before selecting any gearbox, please read the performance values shown in the tables on page B11 to B19.

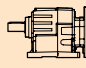

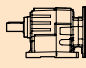



| Dimensioni IEC / IEC Dimensions | | | | | | | | |
|---------------------------------|-------|-------|-------|--------|------------|-------------|--------|---------|
| | 71 B5 | 80 B5 | 90 B5 | 90 B14 | 100/112 B5 | 100/112 B14 | 132 B5 | 132 B14 |
| N | 110 | 130 | 130 | 95 | 180 | 110 | 230 | 130 |
| M | 130 | 165 | 165 | 115 | 215 | 130 | 265 | 165 |
| P | 160 | 200 | 200 | 140 | 250 | 160 | 300 | 200 |
| D | 14 | 19 | 24 | | 28 | | 38 | |

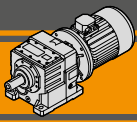


Dati tecnici

Technical data

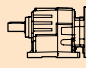

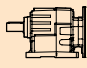

| P ₁ [kW] | n ₂ [min ⁻¹] | M ₂ [Nm] | sf | i |  |  | R ₂ [N] | P ₁ [kW] | n ₂ [min ⁻¹] | M ₂ [Nm] | sf | i |  |  | R ₂ [N] | |
|-----------------------------------|--|------------------------|-----|--------|---|---|-----------------------|-----------------------------------|--|------------------------|-------|--------|---|---|-----------------------|-------|
| 1.1 | | | | | | | | 1.1 | | | | | | | | |
| 90S4 (1400 min ⁻¹) | 260 | 39 | 9.0 | 5.38 | ITH112 | B5/14 | 4354 | 90S4 (1400 min ⁻¹) | 23 | 430 | 4.4 | 60.92 | ITH133 | B5/14 | 18500 | |
| | 216 | 47 | 7.5 | 6.47 | | B5/14 | 4825 | | 22 | 457 | 4.2 | 64.74 | | B5/14 | 18500 | |
| | 178 | 57 | 7.1 | 7.88 | | B5/14 | 5374 | | 20 | 500 | 3.8 | 70.88 | | B5/14 | 18500 | |
| | 164 | 62 | 6.5 | 8.54 | | B5/14 | 5617 | | 18 | 553 | 3.4 | 78.38 | | B5/14 | 18500 | |
| | 155 | 65 | 6.4 | 9.06 | | B5/14 | 5798 | | 16 | 615 | 3.1 | 87.14 | | B5/14 | 18500 | |
| | 136 | 74 | 5.7 | 10.28 | | B5/14 | 6204 | | 15 | 675 | 2.8 | 95.67 | | B5/14 | 18500 | |
| | 123 | 82 | 5.8 | 11.39 | | B5/14 | 6550 | | 13 | 775 | 2.5 | 109.93 | | B5/14 | 18500 | |
| | 112 | 90 | 5.3 | 12.52 | | B5/14 | 6881 | | 12 | 849 | 2.2 | 120.36 | | B5/14 | 18500 | |
| | 95 | 107 | 4.7 | 14.80 | | B5/14 | 7500 | | 10 | 950 | 2.0 | 134.66 | | B5/14 | 18500 | |
| | 77 | 130 | 4.1 | 18.10 | | B5/14 | 8200 | | 9.5 | 1044 | 1.8 | 147.98 | | B5/14 | 18500 | |
| | 69 | 146 | 3.6 | 20.25 | | B5/14 | 8200 | | 8.6 | 1146 | 1.7 | 162.45 | | B5/14 | 18500 | |
| | 60 | 169 | 3.5 | 23.52 | | B5/14 | 8200 | | 7.3 | 1350 | 1.4 | 191.39 | | B5/14 | 18500 | |
| | 54 | 188 | 3.2 | 26.16 | B5/14 | 8200 | 6.7 | 1478 | 1.3 | 209.48 | B5/14 | 18500 | | | | |
| | 49 | 207 | 3.1 | 28.77 | B5/14 | 8200 | 6.1 | 1628 | 1.2 | 230.85 | B5/14 | 18500 | | | | |
| | 44 | 232 | 2.9 | 32.18 | B5/14 | 8200 | | | | | | | | | | |
| | 39 | 262 | 2.6 | 36.35 | B5/14 | 8200 | | | | | | | | | | |
| | 34 | 299 | 2.3 | 41.57 | B5/14 | 8200 | | | | | | | | | | |
| | 29 | 348 | 1.7 | 48.27 | B5/14 | 8200 | | | | | | | | | | |
| | 24 | 412 | 1.5 | 57.21 | B5/14 | 8200 | | | | | | | | | | |
| | | 25 | 390 | 1.8 | 55.27 | ITH113 | B5/14 | 8200 | | 23 | 435 | 8.0 | 61.74 | ITH143 | B5/14 | 22500 |
| | | 21 | 477 | 1.5 | 67.61 | | B5/14 | 8200 | | 21 | 471 | 7.4 | 66.73 | | B5/14 | 22500 |
| | | 19 | 529 | 1.3 | 74.96 | | B5/14 | 8200 | | 18 | 560 | 6.2 | 79.43 | | B5/14 | 22500 |
| | | 15 | 647 | 1.1 | 91.70 | | B5/14 | 8200 | | 16 | 606 | 5.8 | 85.85 | | B5/14 | 22500 |
| | | 13 | 768 | 0.9 | 108.91 | | B5/14 | 8200 | | 13 | 786 | 4.5 | 111.40 | | B5/14 | 22500 |
| | | 159 | 64 | 10 | 8.82 | ITH122 | B5/14 | 8152 | | 12 | 849 | 4.1 | 120.42 | B5/14 | 22500 | |
| | | 139 | 73 | 10 | 10.08 | | B5/14 | 8778 | | 11 | 930 | 3.8 | 131.84 | B5/14 | 22500 | |
| | | 123 | 82 | 9.2 | 11.35 | | B5/14 | 9371 | | 9.5 | 1040 | 3.4 | 147.51 | B5/14 | 22500 | |
| | | 105 | 96 | 8.9 | 13.30 | | B5/14 | 10218 | | 8.6 | 1143 | 3.1 | 162.10 | B5/14 | 22500 | |
| | | 88 | 115 | 7.4 | 15.92 | | B5/14 | 11257 | | 7.9 | 1255 | 2.8 | 177.95 | B5/14 | 22500 | |
| | | 82 | 123 | 6.9 | 17.11 | | B5/14 | 11698 | | 7.2 | 1368 | 2.6 | 193.96 | B5/14 | 22500 | |
| | | 72 | 140 | 6.1 | 19.50 | | B5/14 | 12500 | | 6.7 | 1479 | 2.4 | 209.65 | B5/14 | 22500 | |
| | | 65 | 154 | 5.8 | 21.43 | | B5/14 | 12500 | | 6.1 | 1618 | 2.2 | 229.46 | B5/14 | 22500 | |
| | | 58 | 173 | 5.7 | 24.00 | | B5/14 | 12500 | | 5.5 | 1784 | 2.0 | 252.87 | B5/14 | 22500 | |
| | | 53 | 189 | 5.2 | 26.28 | | B5/14 | 12500 | | | | | | | | |
| | | 48 | 212 | 4.6 | 29.40 | | B5/14 | 12500 | | | | | | | | |
| | | 43 | 233 | 4.2 | 32.31 | | B5/14 | 12500 | | | | | | | | |
| | | 39 | 255 | 3.8 | 35.47 | B5/14 | 12500 | | | | | | | | | |
| | 34 | 301 | 3.3 | 41.78 | B5/14 | 12500 | | | | | | | | | | |
| | 31 | 329 | 3.0 | 45.73 | B5/14 | 12500 | | | | | | | | | | |
| | 28 | 363 | 2.7 | 50.40 | B5/14 | 12500 | | | | | | | | | | |
| | 25 | 395 | 2.5 | 56.00 | ITH123 | B5/14 | 12500 | | | | | | | | | |
| | 23 | 432 | 2.3 | 61.31 | | B5/14 | 12500 | | | | | | | | | |
| | 20 | 497 | 2.0 | 70.53 | | B5/14 | 12500 | | | | | | | | | |
| | 17 | 571 | 1.7 | 81.00 | | B5/14 | 12500 | | | | | | | | | |
| | 16 | 626 | 1.6 | 88.68 | | B5/14 | 12500 | | | | | | | | | |
| | 13 | 742 | 1.3 | 105.23 | | B5/14 | 12500 | | | | | | | | | |
| | 12 | 813 | 1.2 | 115.21 | | B5/14 | 12500 | | | | | | | | | |
| | 11 | 908 | 1.1 | 128.73 | | B5/14 | 12500 | | | | | | | | | |
| | 9.7 | 1016 | 1.0 | 144.00 | | B5/14 | 12500 | | | | | | | | | |
| | 8.9 | 1112 | 0.9 | 157.66 | | B5/14 | 12500 | | | | | | | | | |
| | 55 | 185 | 8.7 | 25.65 | | ITH132 | B5/14 | 18500 | | | | | | | | |
| | 51 | 198 | 8.6 | 27.48 | | | B5/14 | 18500 | | | | | | | | |
| | 46 | 219 | 7.7 | 30.46 | B5/14 | | 18500 | | | | | | | | | |
| | 40 | 249 | 7.6 | 34.61 | B5/14 | | 18500 | | | | | | | | | |
| | 37 | 272 | 7.0 | 37.71 | B5/14 | | 18500 | | | | | | | | | |
| | 33 | 301 | 6.3 | 41.80 | B5/14 | | 18500 | | | | | | | | | |
| | 31 | 328 | 5.8 | 45.60 | B5/14 | | 18500 | | | | | | | | | |
| | 28 | 359 | 5.3 | 49.88 | B5/14 | | 18500 | | | | | | | | | |
| | 25 | 432 | 2.3 | 61.31 | | | | | | 25 | 532 | 1.3 | 55.27 | ITH113 | B5/14 | 8200 |
| | 20 | 497 | 2.0 | 70.53 | | | | | | 21 | 650 | 1.1 | 67.61 | | B5/14 | 8200 |
| | 17 | 571 | 1.7 | 81.00 | | | | | 19 | 721 | 1.0 | 74.96 | B5/14 | | 8200 | |

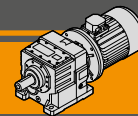




Dati tecnici

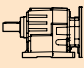

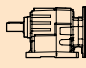

Technical data

| P_1 [kW] | n_2 [min ⁻¹] | M_2 [Nm] | sf | i |  |  | R_2 [N] | P_1 [kW] | n_2 [min ⁻¹] | M_2 [Nm] | sf | i |  |  | R_2 [N] | |
|-------------------------------------|-------------------------------|---------------|-----|--------|---|---|--------------|-------------------------------------|-------------------------------|---------------|-------|--------------|---|---|--------------|-------|
| 2.2 | | | | | | | | 3.0 | | | | | | | | |
| 100LA4 (1400 min ⁻¹) | 23 | 871 | 4.0 | 61.74 | ITH143 | B5/14 | 22500 | 100LB4 (1400 min ⁻¹) | 155 | 177 | 5.1 | 9.03 | ITH132 | B5/14 | 18500 | |
| | 21 | 941 | 3.7 | 66.73 | | B5/14 | 22500 | | 136 | 202 | 4.7 | 10.30 | | B5/14 | 18500 | |
| | 18 | 1120 | 3.1 | 79.43 | | B5/14 | 22500 | | 127 | 216 | 4.4 | 11.01 | | B5/14 | 18500 | |
| | 16 | 1211 | 2.9 | 85.85 | | B5/14 | 22500 | | 113 | 243 | 4.9 | 12.39 | | B5/14 | 18500 | |
| | 13 | 1572 | 2.2 | 111.40 | | B5/14 | 22500 | | 95 | 291 | 4.1 | 14.80 | | B5/14 | 18500 | |
| | 12 | 1699 | 2.1 | 120.42 | | B5/14 | 22500 | | 93 | 297 | 4.4 | 15.11 | | B5/14 | 18500 | |
| | 11 | 1860 | 1.9 | 131.84 | | B5/14 | 22500 | | 75 | 367 | 4.1 | 18.69 | | B5/14 | 18500 | |
| | 9.5 | 2081 | 1.7 | 147.51 | | B5/14 | 22500 | | 69 | 399 | 4.0 | 20.31 | | B5/14 | 18500 | |
| | 8.6 | 2287 | 1.5 | 162.10 | | B5/14 | 22500 | | 55 | 504 | 3.2 | 25.65 | | B5/14 | 18500 | |
| | 7.9 | 2510 | 1.4 | 177.95 | | B5/14 | 22500 | | 51 | 540 | 3.1 | 27.48 | | B5/14 | 18500 | |
| | 7.2 | 2736 | 1.3 | 193.96 | | B5/14 | 22500 | | 46 | 598 | 2.8 | 30.46 | | B5/14 | 18500 | |
| | 6.7 | 2957 | 1.2 | 209.65 | | B5/14 | 22500 | | 40 | 680 | 2.8 | 34.61 | | B5/14 | 18500 | |
| | 6.1 | 3237 | 1.1 | 229.46 | | B5/14 | 22500 | | 37 | 741 | 2.6 | 37.71 | | B5/14 | 18500 | |
| | 5.5 | 3567 | 1.0 | 252.87 | B5/14 | 22500 | | 33 | 821 | 2.3 | 41.80 | B5/14 | 18500 | | | |
| | | | | | | | | 31 | 896 | 2.1 | 45.60 | B5/14 | 18500 | | | |
| | | | | | | | | 28 | 980 | 1.9 | 49.88 | B5/14 | 18500 | | | |
| 3.0 | | | | | | | | 3.0 | | | | | | | | |
| 100LB4 (1400 min ⁻¹) | 260 | 106 | 3.3 | 5.38 | ITH112 | B5/14 | 4157 | | 23 | 1172 | 1.6 | 60.92 | ITH133 | B5/14 | 18500 | |
| | 216 | 127 | 2.8 | 6.47 | | B5/14 | 4561 | | 22 | 1245 | 1.5 | 64.74 | | B5/14 | 18500 | |
| | 178 | 155 | 2.6 | 7.88 | | B5/14 | 5014 | | 20 | 1363 | 1.4 | 70.88 | | B5/14 | 18500 | |
| | 164 | 168 | 2.4 | 8.54 | | B5/14 | 5207 | | 18 | 1508 | 1.3 | 78.38 | | B5/14 | 18500 | |
| | 155 | 178 | 2.4 | 9.06 | | B5/14 | 5348 | | 16 | 1676 | 1.1 | 87.14 | | B5/14 | 18500 | |
| | 136 | 202 | 2.1 | 10.28 | | B5/14 | 5654 | | 15 | 1840 | 1.0 | 95.67 | | B5/14 | 18500 | |
| | 123 | 224 | 2.1 | 11.39 | | B5/14 | 5903 | | | | | | | | | |
| | 112 | 246 | 2.0 | 12.52 | | B5/14 | 6130 | | 110 | 251 | 8.8 | 12.78 | | ITH142 | B5/14 | 22500 |
| | 95 | 291 | 1.7 | 14.80 | | B5/14 | 6521 | | 99 | 277 | 8.3 | 14.08 | | | B5/14 | 22500 |
| | 77 | 356 | 1.5 | 18.10 | | B5/14 | 6946 | | 85 | 322 | 7.1 | 16.40 | | | B5/14 | 22500 |
| | 69 | 398 | 1.3 | 20.25 | | B5/14 | 7146 | | 69 | 398 | 7.0 | 20.24 | | | B5/14 | 22500 |
| | 60 | 462 | 1.3 | 23.52 | | B5/14 | 7350 | | 54 | 511 | 6.3 | 25.99 | | | B5/14 | 22500 |
| | 54 | 514 | 1.2 | 26.16 | | B5/14 | 7437 | | 43 | 636 | 5.0 | 32.35 | | | B5/14 | 22500 |
| | 49 | 565 | 1.2 | 28.77 | B5/14 | 7459 | | 32 | 856 | 3.7 | 43.57 | B5/14 | 22500 | | | |
| | 44 | 632 | 1.1 | 32.18 | B5/14 | 7402 | | 30 | 930 | 3.4 | 47.35 | B5/14 | 22500 | | | |
| | 39 | 714 | 1.0 | 36.35 | B5/14 | 7212 | | 27 | 1017 | 3.1 | 51.76 | B5/14 | 22500 | | | |
| | | | | | | | | | | | | | | | | |
| | 271 | 99 | 5.5 | 5.17 | ITH122 | B5/14 | 5878 | | 23 | 1188 | 2.9 | 61.74 | ITH143 | | B5/14 | 22500 |
| | 209 | 131 | 4.2 | 6.69 | | B5/14 | 6738 | | 21 | 1284 | 2.7 | 66.73 | | | B5/14 | 22500 |
| | 180 | 153 | 3.9 | 7.79 | | B5/14 | 7298 | | 18 | 1528 | 2.3 | 79.43 | | | B5/14 | 22500 |
| | 159 | 173 | 3.8 | 8.82 | | B5/14 | 7777 | | 16 | 1651 | 2.1 | 85.85 | | B5/14 | 22500 | |
| | 139 | 198 | 3.8 | 10.08 | | B5/14 | 8315 | | 13 | 2143 | 1.6 | 111.40 | | B5/14 | 22500 | |
| | 123 | 223 | 3.4 | 11.35 | | B5/14 | 8812 | | 12 | 2316 | 1.5 | 120.42 | | B5/14 | 22500 | |
| | 105 | 261 | 3.3 | 13.30 | | B5/14 | 9500 | | 11 | 2536 | 1.4 | 131.84 | | B5/14 | 22500 | |
| | 88 | 313 | 2.7 | 15.92 | | B5/14 | 10302 | | 9.5 | 2838 | 1.2 | 147.51 | | B5/14 | 22500 | |
| | 82 | 336 | 2.5 | 17.11 | | B5/14 | 10628 | | 8.6 | 3118 | 1.1 | 162.10 | | B5/14 | 22500 | |
| | 72 | 383 | 2.2 | 19.50 | | B5/14 | 11215 | | 7.9 | 3423 | 1.0 | 177.95 | | B5/14 | 22500 | |
| | 65 | 421 | 2.1 | 21.43 | | B5/14 | 11633 | | | | | | | | | |
| | 58 | 471 | 2.1 | 24.00 | | B5/14 | 12118 | | | | | | | | | |
| | 53 | 516 | 1.9 | 26.28 | | B5/14 | 12487 | | | | | | | | | |
| | 48 | 578 | 1.7 | 29.40 | B5/14 | 12500 | | | | | | | | | | |
| | 43 | 635 | 1.5 | 32.31 | B5/14 | 12500 | | | | | | | | | | |
| | 39 | 697 | 1.4 | 35.47 | B5/14 | 12500 | | | | | | | | | | |
| | 34 | 821 | 1.2 | 41.78 | B5/14 | 12500 | | | | | | | | | | |
| | 31 | 898 | 1.1 | 45.73 | B5/14 | 12500 | | | | | | | | | | |
| | 28 | 990 | 1.0 | 50.40 | B5/14 | 12500 | | | | | | | | | | |
| | | | | | | | | | | | | | | | | |
| | 25 | 1077 | 0.9 | 56.00 | ITH123 | B5/14 | 12500 | 4.0 | | | | | | | | |
| | | | | | | | | 112M4 (1400 min ⁻¹) | 260 | 141 | 2.5 | 5.38 | ITH112 | B5/14 | 4053 | |
| | | | | | | | | | 216 | 169 | 2.1 | 6.47 | | B5/14 | 4422 | |
| | | | | | | | | | 178 | 206 | 1.9 | 7.88 | | B5/14 | 4824 | |
| | | | | | | | | | 164 | 224 | 1.8 | 8.54 | | B5/14 | 4991 | |
| | | | | | | | | | 155 | 237 | 1.8 | 9.06 | | B5/14 | 5111 | |
| | | | | | | | | | 136 | 269 | 1.6 | 10.28 | | B5/14 | 5365 | |
| | | | | | | | | | 123 | 298 | 1.6 | 11.39 | | B5/14 | 5563 | |
| | | | | | | | | | 112 | 328 | 1.5 | 12.52 | | B5/14 | 5735 | |
| | | | | | | | | | 95 | 388 | 1.3 | 14.80 | | B5/14 | 6005 | |
| | | | | | | | | | 77 | 474 | 1.1 | 18.10 | | B5/14 | 6237 | |
| | | | | | | | | | 69 | 530 | 1.0 | 20.25 | | B5/14 | 6299 | |
| | | | | | | | | | 60 | 616 | 1.0 | 23.52 | | B5/14 | 6277 | |

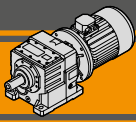


Dati tecnici

Technical data

| P ₁ [kW] | n ₂ [min ⁻¹] | M ₂ [Nm] | sf | i |  |  | R ₂ [N] | P ₁ [kW] | n ₂ [min ⁻¹] | M ₂ [Nm] | sf | i |  |  | R ₂ [N] | | |
|------------------------------------|--|------------------------|-----|--------|---|---|-----------------------|------------------------------------|--|------------------------|-------|---------------|---|---|-----------------------|------|--|
| 4.0 | | | | | | | | 5.5 | | | | | | | | | |
| 112M4 (1400 min ⁻¹) | 271 | 133 | 4.1 | 5.17 | ITH122 | B5/14 | 5795 | 132S4 (1400 min ⁻¹) | 260 | 194 | 1.8 | 5.38 | ITH112 | B5/B14 | 3898 | | |
| | 209 | 175 | 3.1 | 6.69 | | B5/14 | 6611 | | 216 | 233 | 1.5 | 6.47 | | B5/B14 | 4213 | | |
| | 180 | 204 | 2.9 | 7.79 | | B5/14 | 7136 | | 178 | 284 | 1.4 | 7.88 | | B5/B14 | 4539 | | |
| | 159 | 231 | 2.8 | 8.82 | | B5/14 | 7580 | | 164 | 308 | 1.3 | 8.54 | | B5/B14 | 4667 | | |
| | 139 | 264 | 2.8 | 10.08 | | B5/14 | 8072 | | 155 | 326 | 1.3 | 9.06 | | B5/B14 | 4756 | | |
| | 123 | 297 | 2.5 | 11.35 | | B5/14 | 8518 | | 136 | 370 | 1.1 | 10.28 | | B5/B14 | 4930 | | |
| | 105 | 348 | 2.4 | 13.30 | | B5/14 | 9122 | | 123 | 410 | 1.2 | 11.39 | | B5/B14 | 5052 | | |
| | 88 | 417 | 2.0 | 15.92 | | B5/14 | 9800 | | 112 | 451 | 1.1 | 12.52 | | B5/B14 | 5142 | | |
| | 82 | 448 | 1.9 | 17.11 | | B5/14 | 10065 | | | | | | | | | | |
| | 72 | 511 | 1.7 | 19.50 | | B5/14 | 10523 | | 271 | 182 | 3.0 | 5.17 | | ITH122 | B5/B14 | 5671 | |
| | 65 | 561 | 1.6 | 21.43 | | B5/14 | 10828 | | 209 | 241 | 2.3 | 6.69 | | | B5/B14 | 6420 | |
| | 58 | 629 | 1.6 | 24.00 | | B5/14 | 11156 | | 180 | 281 | 2.1 | 7.79 | | | B5/B14 | 6893 | |
| | 53 | 688 | 1.4 | 26.28 | | B5/14 | 11377 | | 159 | 318 | 2.0 | 8.82 | | | B5/B14 | 7284 | |
| | 48 | 770 | 1.3 | 29.40 | | B5/14 | 11583 | | 139 | 363 | 2.1 | 10.08 | | | B5/B14 | 7706 | |
| | 43 | 846 | 1.2 | 32.31 | | B5/14 | 11683 | | 123 | 409 | 1.8 | 11.35 | | | B5/B14 | 8077 | |
| | 39 | 929 | 1.1 | 35.47 | | B5/14 | 11701 | | 105 | 479 | 1.8 | 13.30 | | | B5/B14 | 8555 | |
| | 34 | 1095 | 0.9 | 41.78 | | B5/14 | 11474 | | 88 | 573 | 1.5 | 15.92 | | | B5/B14 | 9047 | |
| | | | | | | | | | 82 | 616 | 1.4 | 17.11 | | | B5/B14 | 9220 | |
| | | | | | | | | | 72 | 702 | 1.2 | 19.50 | | | B5/B14 | 9484 | |
| | 155 | 237 | 3.8 | 9.03 | | ITH132 | B5/14 | 18353 | | 65 | 772 | 1.2 | | 21.43 | B5/B14 | 9622 | |
| | 136 | 270 | 3.5 | 10.30 | B5/14 | | 18500 | | 58 | 864 | 1.1 | 24.00 | B5/B14 | 9712 | | | |
| | 127 | 288 | 3.3 | 11.01 | B5/14 | | 18500 | | 53 | 946 | 1.0 | 26.28 | B5/B14 | 9710 | | | |
| | 113 | 325 | 3.7 | 12.39 | B5/14 | | 18500 | | 48 | 1059 | 0.9 | 29.40 | B5/B14 | 9593 | | | |
| | 95 | 388 | 3.1 | 14.80 | B5/14 | | 18500 | | | | | | | | | | |
| | 93 | 396 | 3.3 | 15.11 | B5/14 | | 18500 | | 278 | 178 | 4.8 | 5.03 | ITH132 | B5/B14 | 13316 | | |
| | 75 | 490 | 3.1 | 18.69 | B5/14 | | 18500 | | 230 | 219 | 3.9 | 6.09 | | B5/B14 | 14674 | | |
| | 69 | 532 | 3.0 | 20.31 | B5/14 | | 18500 | | 203 | 249 | 3.6 | 6.91 | | B5/B14 | 15633 | | |
| | 55 | 672 | 2.4 | 25.65 | B5/14 | | 18500 | | 186 | 270 | 3.3 | 7.51 | | B5/B14 | 16290 | | |
| | 51 | 720 | 2.4 | 27.48 | B5/14 | | 18500 | | 167 | 301 | 3.0 | 8.36 | | B5/B14 | 17159 | | |
| | 46 | 798 | 2.1 | 30.46 | B5/14 | 18500 | | 155 | 325 | 2.8 | 9.03 | B5/B14 | | 17797 | | | |
| | 40 | 907 | 2.1 | 34.61 | B5/14 | 18500 | | 136 | 371 | 2.6 | 10.30 | B5/B14 | | 18500 | | | |
| | 37 | 988 | 1.9 | 37.71 | B5/14 | 18500 | | 127 | 396 | 2.4 | 11.01 | B5/B14 | | 18500 | | | |
| | 33 | 1095 | 1.7 | 41.80 | B5/14 | 18500 | | 113 | 446 | 2.7 | 12.39 | B5/B14 | | 18500 | | | |
| | 31 | 1194 | 1.6 | 45.60 | B5/14 | 18500 | | 95 | 533 | 2.3 | 14.80 | B5/B14 | | 18500 | | | |
| | 28 | 1306 | 1.5 | 49.88 | B5/14 | 18500 | | 93 | 544 | 2.4 | 15.11 | B5/B14 | 18500 | | | | |
| | | | | | | | | 75 | 673 | 2.2 | 18.69 | B5/B14 | 18500 | | | | |
| | 23 | 1562 | 1.2 | 60.92 | ITH133 | B5/14 | 18500 | | 69 | 731 | 2.2 | 20.31 | B5/B14 | 18500 | | | |
| | 22 | 1660 | 1.1 | 64.74 | | B5/14 | 18500 | | 55 | 924 | 1.7 | 25.65 | B5/B14 | 18500 | | | |
| | 20 | 1818 | 1.0 | 70.88 | | B5/14 | 18500 | | 51 | 990 | 1.7 | 27.48 | B5/B14 | 18500 | | | |
| | 18 | 2010 | 0.9 | 78.38 | | B5/14 | 18500 | | 46 | 1097 | 1.5 | 30.46 | B5/B14 | 18500 | | | |
| | | | | | | | | 40 | 1246 | 1.5 | 34.61 | B5/B14 | 18500 | | | | |
| | 110 | 335 | 6.6 | 12.78 | ITH142 | B5/14 | 22500 | | 37 | 1358 | 1.4 | 37.71 | B5/B14 | 18500 | | | |
| | 99 | 369 | 6.2 | 14.08 | | B5/14 | 22500 | | 33 | 1506 | 1.3 | 41.80 | B5/B14 | 18500 | | | |
| | 85 | 429 | 5.4 | 16.40 | | B5/14 | 22500 | | 31 | 1642 | 1.2 | 45.60 | B5/B14 | 18500 | | | |
| | 69 | 530 | 5.3 | 20.24 | | B5/14 | 22500 | | 28 | 1796 | 1.1 | 49.88 | B5/B14 | 18500 | | | |
| | 54 | 681 | 4.7 | 25.99 | | B5/14 | 22500 | | | | | | | | | | |
| | 43 | 847 | 3.8 | 32.35 | | B5/14 | 22500 | | 228 | 217 | 8.3 | 6.15 | ITH142 | B5/B14 | 21811 | | |
| | 32 | 1141 | 2.8 | 43.57 | | B5/14 | 22500 | | 190 | 265 | 6.8 | 7.35 | | B5/B14 | 22500 | | |
| | 30 | 1240 | 2.6 | 47.35 | | B5/14 | 22500 | | 158 | 320 | 6.3 | 8.88 | | B5/B14 | 22500 | | |
| | 27 | 1356 | 2.4 | 51.76 | | B5/14 | 22500 | | 144 | 351 | 5.7 | 9.75 | | B5/B14 | 22500 | | |
| | | | | | | | | | 135 | 373 | 5.6 | 10.35 | | B5/B14 | 22500 | | |
| | 23 | 1583 | 2.2 | 61.74 | ITH143 | B5/14 | 22500 | | 120 | 419 | 5.0 | 11.65 | | B5/B14 | 22500 | | |
| | 21 | 1712 | 2.0 | 66.73 | | B5/14 | 22500 | | 110 | 460 | 4.8 | 12.78 | | B5/B14 | 22500 | | |
| | 18 | 2037 | 1.7 | 79.43 | | B5/14 | 22500 | | 99 | 507 | 4.5 | 14.08 | | B5/B14 | 22500 | | |
| | 16 | 2202 | 1.6 | 85.85 | | B5/14 | 22500 | | 85 | 591 | 3.9 | 16.40 | | B5/B14 | 22500 | | |
| | 13 | 2857 | 1.2 | 111.40 | | B5/14 | 22500 | | 79 | 639 | 4.4 | 17.73 | | B5/B14 | 22500 | | |
| | 12 | 3088 | 1.1 | 120.42 | | B5/14 | 22500 | | 69 | 729 | 3.8 | 20.24 | B5/B14 | 22500 | | | |
| | 11 | 3381 | 1.0 | 131.84 | | B5/14 | 22500 | | 54 | 936 | 3.4 | 25.99 | B5/B14 | 22500 | | | |
| | | | | | | | | | 50 | 1012 | 3.2 | 28.10 | B5/B14 | 22500 | | | |
| | | | | | | | | | 43 | 1165 | 2.7 | 32.35 | B5/B14 | 22500 | | | |
| | | | | | | | | | 38 | 1336 | 2.4 | 37.09 | B5/B14 | 22500 | | | |
| | | | | | | | | 32 | 1569 | 2.0 | 43.57 | B5/B14 | 22500 | | | | |
| | | | | | | | | 30 | 1705 | 1.9 | 47.35 | B5/B14 | 22500 | | | | |
| | | | | | | | | 27 | 1864 | 1.7 | 51.76 | B5/B14 | 22500 | | | | |



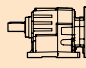

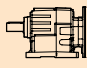



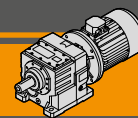
ITH

Motoriduttori ad ingranaggi cilindrici
Helical in-line gearmotors

Dati tecnici

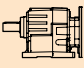

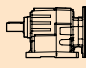



Technical data




| P ₁ [kW] | n ₂ [min ⁻¹] | M ₂ [Nm] | sf | i |  |  | R ₂ [N] | P ₁ [kW] | n ₂ [min ⁻¹] | M ₂ [Nm] | sf | i |  |  | R ₂ [N] | |
|-------------------------------------|--|------------------------|-----|-------|---|---|-----------------------|------------------------------------|--|------------------------|---------------|---------------|---|---|-----------------------|------|
| 5.5 | | | | | | | | 9.2 | | | | | | | | |
| 132S4 (1400 min ⁻¹) | 23 | 2177 | 1.6 | 61.74 | ITH143 | B5/B14 | 22500 | 132L4 (1400 min ⁻¹) | 260 | 324 | 1.1 | 5.38 | ITH112 | B5/B14 | 3514 | |
| | 21 | 2353 | 1.5 | 66.73 | | B5/B14 | 22500 | | 271 | 305 | 1.8 | 5.17 | | ITH122 | B5/B14 | 5364 |
| | 18 | 2801 | 1.2 | 79.43 | | B5/B14 | 22500 | | 209 | 403 | 1.4 | 6.69 | | | B5/B14 | 5949 |
| | 16 | 3028 | 1.2 | 85.85 | | B5/B14 | 22500 | | 180 | 469 | 1.3 | 7.79 | | | B5/B14 | 6293 |
| | | | | | | | | 159 | 531 | 1.2 | 8.82 | B5/B14 | 6554 | | | |
| | | | | | | | | 139 | 607 | 1.2 | 10.08 | B5/B14 | 6805 | | | |
| | | | | | | | | 123 | 684 | 1.1 | 11.35 | B5/B14 | 6989 | | | |
| | | | | | | | | 105 | 801 | 1.1 | 13.30 | B5/B14 | 7157 | | | |
| 7.5 | | | | | | | | | 278 | 297 | 2.9 | 5.03 | ITH132 | B5/B14 | 12784 | |
| 132MA4 (1400 min ⁻¹) | 260 | 264 | 1.3 | 5.38 | ITH112 | B5/B14 | 3691 | 230 | 367 | 2.3 | 6.09 | B5/B14 | | 13938 | | |
| | 216 | 318 | 1.1 | 6.47 | | B5/B14 | 3935 | 203 | 416 | 2.2 | 6.91 | B5/B14 | | 14736 | | |
| | 178 | 387 | 1.0 | 7.88 | | B5/B14 | 4160 | 186 | 452 | 2.0 | 7.51 | B5/B14 | | 15266 | | |
| | 164 | 420 | 1.0 | 8.54 | | B5/B14 | 4235 | 167 | 504 | 1.8 | 8.36 | B5/B14 | 15945 | | | |
| | 155 | 445 | 0.9 | 9.06 | B5/B14 | 4282 | 155 | 544 | 1.7 | 9.03 | B5/B14 | 16426 | | | | |
| | 271 | 249 | 2.2 | 5.17 | ITH122 | B5/B14 | 5505 | 136 | 621 | 1.5 | 10.30 | B5/B14 | 17221 | | | |
| | 209 | 328 | 1.7 | 6.69 | | B5/B14 | 6166 | 127 | 663 | 1.4 | 11.01 | B5/B14 | 17599 | | | |
| | 180 | 383 | 1.6 | 7.79 | | B5/B14 | 6569 | 113 | 747 | 1.6 | 12.39 | B5/B14 | 18229 | | | |
| | 159 | 433 | 1.5 | 8.82 | | B5/B14 | 6890 | 95 | 892 | 1.3 | 14.80 | B5/B14 | 18500 | | | |
| | 139 | 495 | 1.5 | 10.08 | B5/B14 | 7219 | 127 | 663 | 1.4 | 11.01 | B5/B14 | 17599 | | | | |
| | 123 | 557 | 1.3 | 11.35 | B5/B14 | 7489 | 113 | 747 | 1.6 | 12.39 | B5/B14 | 18229 | | | | |
| | 105 | 653 | 1.3 | 13.30 | B5/B14 | 7800 | 95 | 892 | 1.3 | 14.80 | B5/B14 | 18500 | | | | |
| | 88 | 782 | 1.1 | 15.92 | B5/B14 | 8042 | 93 | 910 | 1.4 | 15.11 | B5/B14 | 18500 | | | | |
| | 82 | 840 | 1.0 | 17.11 | B5/B14 | 8094 | 75 | 1126 | 1.3 | 18.69 | B5/B14 | 18500 | | | | |
| | 278 | 242 | 3.5 | 5.03 | ITH132 | B5/B14 | 13028 | 69 | 1223 | 1.3 | 20.31 | B5/B14 | 18500 | | | |
| | 230 | 299 | 2.8 | 6.09 | | B5/B14 | 14276 | 55 | 1545 | 1.0 | 25.65 | B5/B14 | 18500 | | | |
| | 203 | 339 | 2.7 | 6.91 | | B5/B14 | 15148 | 51 | 1656 | 1.0 | 27.48 | B5/V14 | 18104 | | | |
| | 186 | 369 | 2.4 | 7.51 | | B5/B14 | 15736 | 228 | 363 | 5.0 | 6.15 | ITH142 | B5/B14 | 21179 | | |
| | 167 | 411 | 2.2 | 8.36 | B5/B14 | 16503 | 190 | 443 | 4.1 | 7.35 | B5/B14 | | 22500 | | | |
| | 155 | 444 | 2.0 | 9.03 | B5/B14 | 17056 | 158 | 535 | 3.7 | 8.88 | B5/B14 | | 22500 | | | |
| | 136 | 506 | 1.9 | 10.30 | B5/B14 | 17997 | 144 | 587 | 3.4 | 9.75 | B5/B14 | | 22500 | | | |
| | 127 | 541 | 1.8 | 11.01 | B5/B14 | 18461 | 135 | 623 | 3.4 | 10.35 | B5/B14 | 22500 | | | | |
| | 113 | 609 | 2.0 | 12.39 | B5/B14 | 18500 | 120 | 702 | 3.0 | 11.65 | B5/B14 | 22500 | | | | |
| | 95 | 727 | 1.7 | 14.80 | B5/B14 | 18500 | 110 | 770 | 2.9 | 12.78 | B5/B14 | 22500 | | | | |
| | 93 | 742 | 1.8 | 15.11 | B5/B14 | 18500 | 99 | 848 | 2.7 | 14.08 | B5/B14 | 22500 | | | | |
| | 75 | 918 | 1.6 | 18.69 | B5/B14 | 18500 | 85 | 988 | 2.3 | 16.40 | B5/B14 | 22500 | | | | |
| | 69 | 997 | 1.6 | 20.31 | B5/B14 | 18500 | 79 | 1068 | 2.6 | 17.73 | B5/B14 | 22500 | | | | |
| | 55 | 1260 | 1.3 | 25.65 | B5/B14 | 18500 | 69 | 1219 | 2.3 | 20.24 | B5/B14 | 22500 | | | | |
| | 51 | 1350 | 1.3 | 27.48 | B5/B14 | 18500 | 54 | 1566 | 2.0 | 25.99 | B5/B14 | 22500 | | | | |
| | 46 | 1496 | 1.1 | 30.46 | B5/B14 | 18500 | 50 | 1693 | 1.9 | 28.10 | B5/B14 | 22500 | | | | |
| | 40 | 1700 | 1.1 | 34.61 | B5/B14 | 18500 | 43 | 1949 | 1.6 | 32.35 | B5/B14 | 22500 | | | | |
| | 37 | 1852 | 1.0 | 37.71 | B5/B14 | 18500 | 38 | 2234 | 1.4 | 37.09 | B5/B14 | 22500 | | | | |
| | 228 | 296 | 6.1 | 6.15 | ITH142 | B5/B14 | 21469 | 32 | 2625 | 1.2 | 43.57 | B5/B14 | 22500 | | | |
| | 190 | 361 | 5.0 | 7.35 | | B5/B14 | 22500 | 30 | 2853 | 1.1 | 47.35 | B5/B14 | 22500 | | | |
| | 158 | 436 | 4.6 | 8.88 | | B5/B14 | 22500 | 27 | 3118 | 1.0 | 51.76 | B5/B14 | 22500 | | | |
| | 144 | 479 | 4.2 | 9.75 | | B5/B14 | 22500 | 23 | 3642 | 1.0 | 61.74 | ITH143 | B5/B14 | 22500 | | |
| | 135 | 508 | 4.1 | 10.35 | B5/B14 | 22500 | | | | | | | | | | |
| | 120 | 572 | 3.7 | 11.65 | B5/B14 | 22500 | | | | | | | | | | |
| | 110 | 627 | 3.5 | 12.78 | B5/B14 | 22500 | | | | | | | | | | |
| | 99 | 691 | 3.3 | 14.08 | B5/B14 | 22500 | | | | | | | | | | |
| | 85 | 805 | 2.9 | 16.40 | B5/B14 | 22500 | | | | | | | | | | |
| | 79 | 871 | 3.2 | 17.73 | B5/B14 | 22500 | | | | | | | | | | |
| | 69 | 994 | 2.8 | 20.24 | B5/B14 | 22500 | | | | | | | | | | |
| | 54 | 1277 | 2.5 | 25.99 | B5/B14 | 22500 | | | | | | | | | | |
| | 50 | 1380 | 2.3 | 28.10 | B5/B14 | 22500 | | | | | | | | | | |
| | 43 | 1589 | 2.0 | 32.35 | B5/B14 | 22500 | | | | | | | | | | |
| | 38 | 1821 | 1.8 | 37.09 | B5/B14 | 22500 | | | | | | | | | | |
| | 32 | 2140 | 1.5 | 43.57 | B5/B14 | 22500 | | | | | | | | | | |
| | 30 | 2326 | 1.4 | 47.35 | B5/B14 | 22500 | | | | | | | | | | |
| | 27 | 2542 | 1.3 | 51.76 | B5/B14 | 22500 | | | | | | | | | | |
| | 23 | 2969 | 1.2 | 61.74 | ITH143 | B5/B14 | 22500 | | | | | | | | | |
| | 21 | 3209 | 1.1 | 66.73 | | B5/B14 | 22500 | | | | | | | | | |
| 11.0 | | | | | | | | | 278 | 355 | 2.4 | 5.03 | ITH132 | B5 | 12525 | |
| | | | | | | | | 160M4 (1400 min ⁻¹) | 230 | 439 | 1.9 | 6.09 | | B5 | 13580 | |
| | | | | | | | | | 203 | 498 | 1.8 | 6.91 | | B5 | 14299 | |
| | | | | | | | | | 186 | 541 | 1.7 | 7.51 | | B5 | 14768 | |
| | | | | | | | | | 167 | 602 | 1.5 | 8.36 | B5 | 15355 | | |
| | | | | | | | | | 155 | 650 | 1.4 | 9.03 | B5 | 15759 | | |
| | | | | | | | | | 136 | 742 | 1.3 | 10.30 | B5 | 16398 | | |
| | | | | | | | | | 127 | 793 | 1.2 | 11.01 | B5 | 16686 | | |
| | | | | | | | | | 113 | 893 | 1.3 | 12.39 | B5 | 17128 | | |
| | | | | | | | | | 95 | 1066 | 1.1 | 14.80 | B5 | 17547 | | |
| | | | | | | | | | 93 | 1088 | 1.2 | 15.11 | B5 | 17571 | | |
| | | | | | | | | | 75 | 1346 | 1.1 | 18.69 | B5 | 17421 | | |
| | | | | | | | | | 69 | 1463 | 1.1 | 20.31 | B5 | 17114 | | |






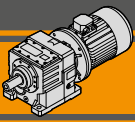
Dati tecnici

Technical data

| P_1 [kW] | n_2 [min ⁻¹] | M_2 [Nm] | sf | i |  |  | R_2 [N] | P_1 [kW] | n_2 [min ⁻¹] | M_2 [Nm] | sf | i |  |  | R_2 [N] | | | |
|------------------------------------|-------------------------------|---------------|-------|-------|---|---|--------------|------------------------------------|-------------------------------|---------------|------|------|---|---|--------------|--------|-------|-------|
| 11.0 | | | | | | | | 22.0 | | | | | | | | | | |
| 160M4 (1400 min ⁻¹) | 228 | 434 | 4.1 | 6.15 | ITH142 |  | 20871 | 180L4 (1400 min ⁻¹) | 278 | 710 | 1.2 | 5.03 | ITH132 |  | B5 | 10941 | | |
| | 190 | 529 | 3.4 | 7.35 | | | B5 | | 22500 | 230 | 878 | 1.0 | | | 6.09 | B5 | 11394 | |
| | 158 | 640 | 3.1 | 8.88 | | | B5 | | 22500 | 228 | 868 | 2.1 | | | 6.15 | ITH142 | B5 | 18992 |
| | 144 | 702 | 2.8 | 9.75 | | | B5 | | 22500 | 190 | 1059 | 1.7 | | | 7.35 | | B5 | 20034 |
| | 135 | 745 | 2.8 | 10.35 | | | B5 | | 22500 | 158 | 1280 | 1.6 | | | 8.88 | | B5 | 21065 |
| | 120 | 839 | 2.5 | 11.65 | | | B5 | | 22500 | 144 | 1404 | 1.4 | | | 9.75 | | B5 | 21474 |
| | 110 | 920 | 2.4 | 12.78 | | | B5 | | 22500 | 135 | 1491 | 1.4 | | | 10.35 | | B5 | 21693 |
| | 99 | 1014 | 2.3 | 14.08 | | | B5 | | 22500 | 120 | 1678 | 1.3 | | | 11.65 | | B5 | 22000 |
| | 85 | 1181 | 1.9 | 16.40 | | | B5 | | 22500 | 110 | 1840 | 1.2 | | | 12.78 | | B5 | 22097 |
| | 79 | 1277 | 2.2 | 17.73 | | | B5 | | 22500 | 99 | 2028 | 1.1 | | | 14.08 | | B5 | 22028 |
| | 69 | 1458 | 1.9 | 20.24 | | | B5 | | 22500 | 85 | 2362 | 1.0 | | | 16.40 | | B5 | 22475 |
| | 54 | 1872 | 1.7 | 25.99 | | | B5 | | 22500 | 79 | 2555 | 1.1 | | | 17.73 | | B5 | 20928 |
| | 50 | 2024 | 1.6 | 28.10 | | | B5 | | 22500 | 69 | 2916 | 1.0 | | | 20.24 | B5 | 19494 | |
| | 43 | 2330 | 1.4 | 32.35 | | | B5 | | 22500 | | | | | | | | | |
| 38 | 2671 | 1.2 | 37.09 | B5 | 22500 | | | | | | | | | | | | | |
| 32 | 3139 | 1.0 | 43.57 | B5 | 22500 | | | | | | | | | | | | | |

| 15.0 | | | | | | | | | | | | | | | | | | | | |
|------------------------------------|------------|------|-------|-------|--------|---|--------|------------------------------------|---|------------|-------|------|--------|---|-------|-------|-------|--|--|--|
| 160L4 (1400 min ⁻¹) | 278 | 484 | 1.8 | 5.03 | ITH132 |  | 11949 | 200L4 (1400 min ⁻¹) | 228 | 1183 | 1.5 | 6.15 | ITH142 |  | B5 | 17626 | | | | |
| | 230 | 598 | 1.4 | 6.09 | | | B5 | | 12785 | 190 | 1444 | 1.2 | | | 7.35 | B5 | 18195 | | | |
| | 203 | 679 | 1.3 | 6.91 | | | B5 | | 13329 | 158 | 1745 | 1.1 | | | 8.88 | B5 | 18598 | | | |
| | 186 | 738 | 1.2 | 7.51 | | | B5 | | 13661 | 144 | 1915 | 1.0 | | | 9.75 | B5 | 18625 | | | |
| | 167 | 821 | 1.1 | 8.36 | | | B5 | | 14043 | 135 | 2033 | 1.0 | | | 10.35 | B5 | 18568 | | | |
| | 155 | 887 | 1.0 | 9.03 | | | B5 | | 14276 | 120 | 2288 | 0.9 | | | 11.65 | B5 | 18247 | | | |
| | 228 | 592 | 3.0 | 6.15 | | | ITH142 | |  | 20188 | | | | | | | | | | |
| | 190 | 722 | 2.5 | 7.35 | | | | | | B5 | 21643 | | | | | | | | | |
| | 158 | 873 | 2.3 | 8.88 | | | | | | B5 | 22500 | | | | | | | | | |
| | 144 | 957 | 2.1 | 9.75 | | | | | | B5 | 22500 | | | | | | | | | |
| | 135 | 1016 | 2.1 | 10.35 | | | | | | B5 | 22500 | | | | | | | | | |
| | 120 | 1144 | 1.8 | 11.65 | | | | | | B5 | 22500 | | | | | | | | | |
| | 110 | 1255 | 1.8 | 12.78 | | | | | | B5 | 22500 | | | | | | | | | |
| | 99 | 1383 | 1.7 | 14.08 | | | | | | B5 | 22500 | | | | | | | | | |
| 85 | 1610 | 1.4 | 16.40 | B5 | 22500 | | | | | | | | | | | | | | | |
| 79 | 1742 | 1.6 | 17.73 | B5 | 22500 | | | | | | | | | | | | | | | |
| 69 | 1988 | 1.4 | 20.24 | B5 | 22500 | | | | | | | | | | | | | | | |
| 54 | 2553 | 1.3 | 25.99 | B5 | 22500 | | | | | | | | | | | | | | | |
| 50 | 2760 | 1.2 | 28.10 | B5 | 22500 | | | | | | | | | | | | | | | |
| 43 | 3178 | 1.0 | 32.35 | B5 | 22410 | | | | | | | | | | | | | | | |

| 18.5 | | | | | | | | | | | | | | | | | | | |
|------------------------------------|------------|------|-------|-------|--------|---|--------|------------------------------------|---|------------|-------|------|--------|---|------|-------|-------|--|--|
| 180M4 (1400 min ⁻¹) | 278 | 597 | 1.4 | 5.03 | ITH132 |  | 11445 | 180M4 (1400 min ⁻¹) | 278 | 597 | 1.4 | 5.03 | ITH132 |  | B5 | 11445 | | | |
| | 230 | 738 | 1.2 | 6.09 | | | B5 | | 12090 | 230 | 738 | 1.2 | | | 6.09 | B5 | 12090 | | |
| | 203 | 837 | 1.1 | 6.91 | | | B5 | | 12480 | 203 | 837 | 1.1 | | | 6.91 | B5 | 12480 | | |
| | 186 | 910 | 1.0 | 7.51 | | | B5 | | 12692 | 186 | 910 | 1.0 | | | 7.51 | B5 | 12692 | | |
| | 228 | 730 | 2.5 | 6.15 | | | ITH142 | |  | 19590 | | | | | | | | | |
| | 190 | 890 | 2.0 | 7.35 | | | | | | B5 | 20839 | | | | | | | | |
| | 158 | 1076 | 1.9 | 8.88 | | | | | | B5 | 22145 | | | | | | | | |
| | 144 | 1181 | 1.7 | 9.75 | | | | | | B5 | 22500 | | | | | | | | |
| | 135 | 1254 | 1.7 | 10.35 | | | | | | B5 | 22500 | | | | | | | | |
| | 120 | 1411 | 1.5 | 11.65 | | | | | | B5 | 22500 | | | | | | | | |
| | 110 | 1548 | 1.4 | 12.78 | | | | | | B5 | 22500 | | | | | | | | |
| | 99 | 1705 | 1.3 | 14.08 | | | | | | B5 | 22500 | | | | | | | | |
| | 85 | 1986 | 1.2 | 16.40 | | | | | | B5 | 22500 | | | | | | | | |
| | 79 | 2148 | 1.3 | 17.73 | | | | | | B5 | 22500 | | | | | | | | |
| 69 | 2452 | 1.1 | 20.24 | B5 | 22500 | | | | | | | | | | | | | | |
| 54 | 3149 | 1.0 | 25.99 | B5 | 20141 | | | | | | | | | | | | | | |

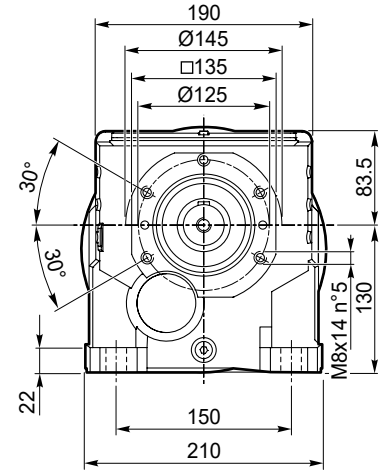
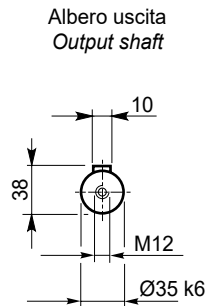
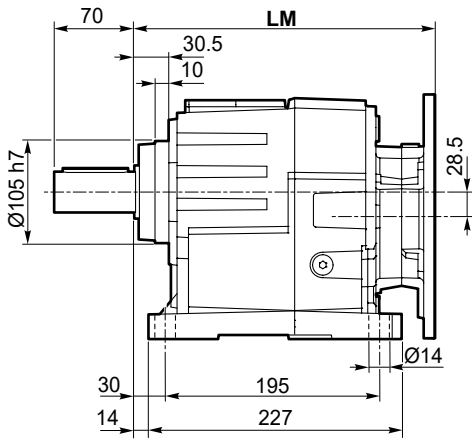


Dimensioni

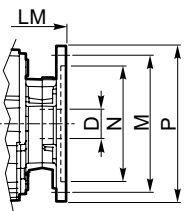
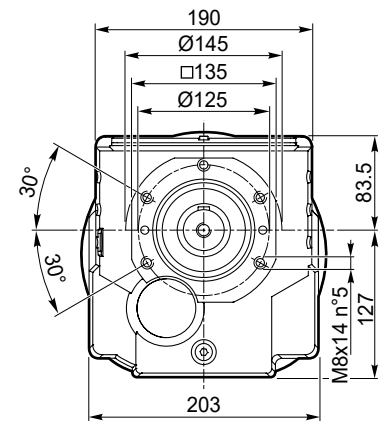
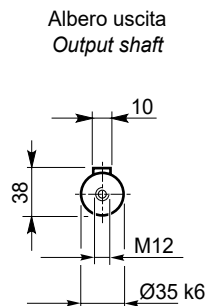
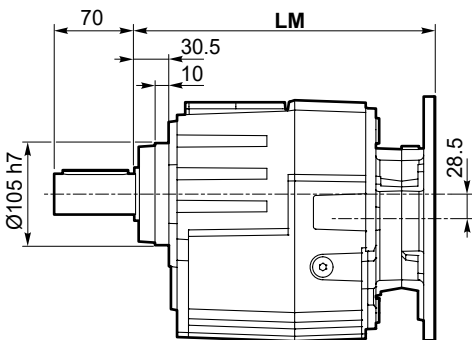
Dimensions

ITH 112 - ITH 113

**ITH 112 U
ITH 113 U**

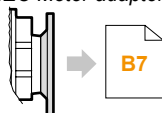


**ITH 112 G
ITH 113 G**

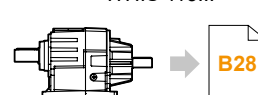


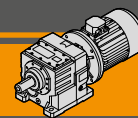
| Dimensioni IEC / IEC Dimensions | | | | | | | | |
|---------------------------------|-------|-------|-------|--------|------------|-------------|--------|---------|
| | 71 B5 | 80 B5 | 90 B5 | 90 B14 | 100/112 B5 | 100/112 B14 | 132 B5 | 132 B14 |
| LM | 289 | | | 293,5 | 293 | 293,5 | 314 | |
| N | 110 | 130 | 130 | 95 | 180 | 110 | 230 | 130 |
| M | 130 | 165 | 165 | 115 | 215 | 130 | 265 | 165 |
| P | 160 | 200 | 200 | 130 | 250 | 160 | 300 | 200 |
| D | 14 | 19 | 24 | | 28 | | 38 | |

IEC Motori applicabili
IEC Motor adapters



ITHIS 112...
ITHIS 113...



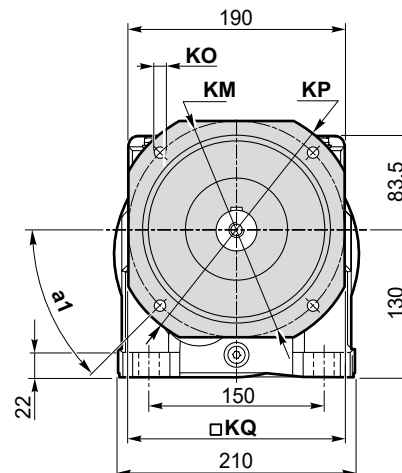
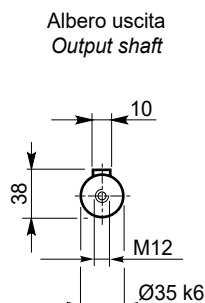
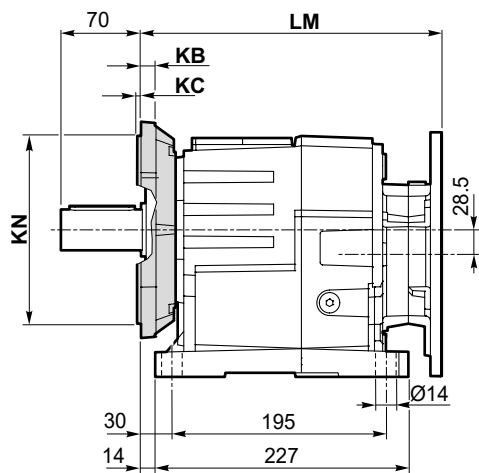


Dimensioni

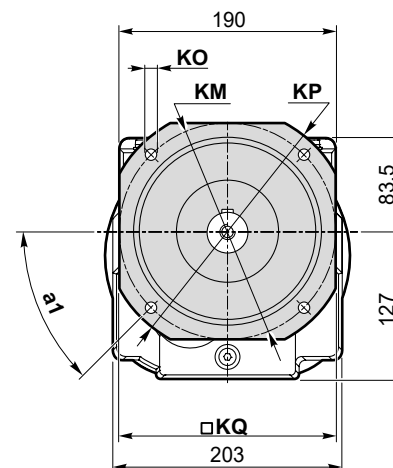
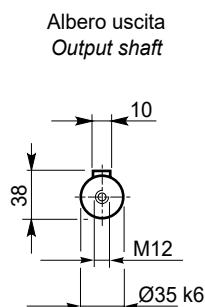
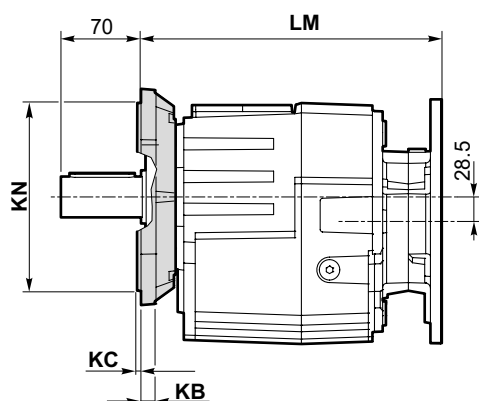
Dimensions

ITH 112 - ITH 113

ITH 112 U/F...
ITH 113 U/F...



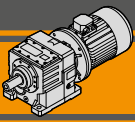
ITH 112 F...
ITH 113 F...



| Versione F / F Version | | | | | | | | | | | |
|------------------------|----------------|----|----|-----|----------|----|-----|-----|------------------|--|-----------------------|
| ITH | a ₁ | KB | KC | KM | KN f7 | KO | KP | KQ | Flangia / Flange | | |
| | | | | | | | | | Tipo / Type | | Peso / Weight [kg] |
| 112 113 | 45° | 12 | 4 | 165 | 130 | 11 | 200 | 165 | F200 | | |
| | 45° | 12 | 4 | 215 | 180 | 14 | 250 | 215 | F250 | | |

| Peso / Weight [kg] | | | | | | | | | |
|--------------------|-------|-------|-------|--------|------------|-------------|--------|---------|--|
| ITH | 71 B5 | 80 B5 | 90 B5 | 90 B14 | 100/112 B5 | 100/112 B14 | 132 B5 | 132 B14 | |
| 112 U | 28 | 29 | 29 | 28 | 30 | 28 | 34 | 31 | |
| 112 G | 26 | 27 | 27 | 26 | 29 | 26 | 32 | 29 | |
| 113 U | 28 | 29 | 29 | 28 | - | - | - | - | |
| 113 G | 27 | 28 | 28 | 27 | - | - | - | - | |

Nota: peso del riduttore complessivo di olio per la posizione M1 (B3)
Note: weight of the gearbox filled with oil for M1 (B3) assembly position

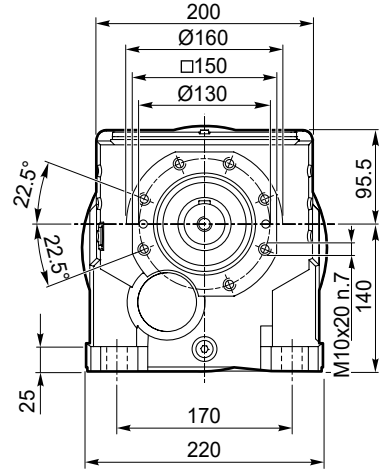
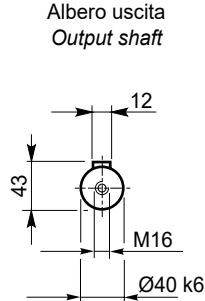
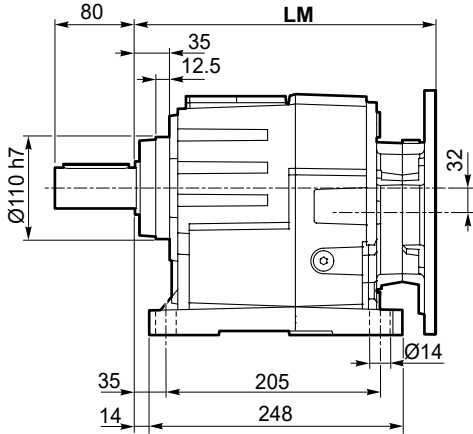


Dimensioni

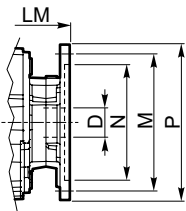
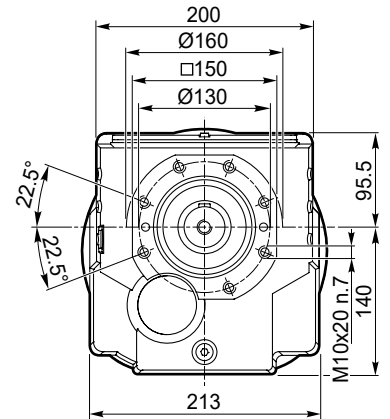
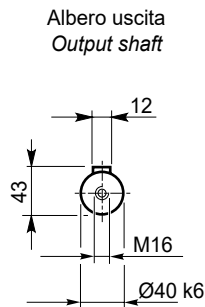
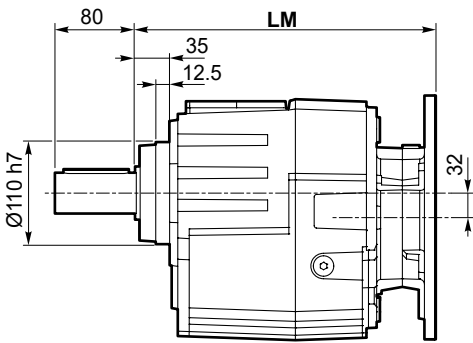
Dimensions

ITH 122 - ITH 123

**ITH 122 U
ITH 123 U**

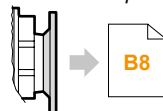


**ITH 122 G
ITH 123 G**

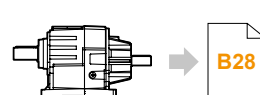


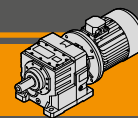
| Dimensioni IEC / IEC Dimensions | | | | | | | | |
|---------------------------------|-------|-------|-------|--------|------------|-------------|--------|---------|
| | 71 B5 | 80 B5 | 90 B5 | 90 B14 | 100/112 B5 | 100/112 B14 | 132 B5 | 132 B14 |
| LM | 309.5 | | | 314 | 313.5 | 314 | 334.5 | |
| N | 110 | 130 | 130 | 95 | 180 | 110 | 230 | 130 |
| M | 130 | 165 | 165 | 115 | 215 | 130 | 265 | 165 |
| P | 160 | 200 | 200 | 130 | 250 | 160 | 300 | 200 |
| D | 14 | 19 | 24 | | 28 | | 38 | |

IEC Motori applicabili
IEC Motor adapters



ITHIS 122...
ITHIS 123...



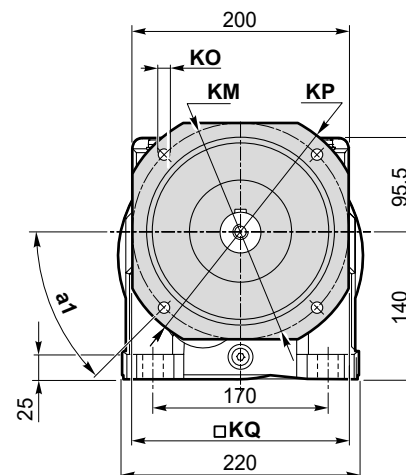
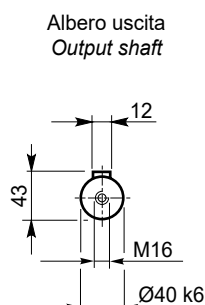
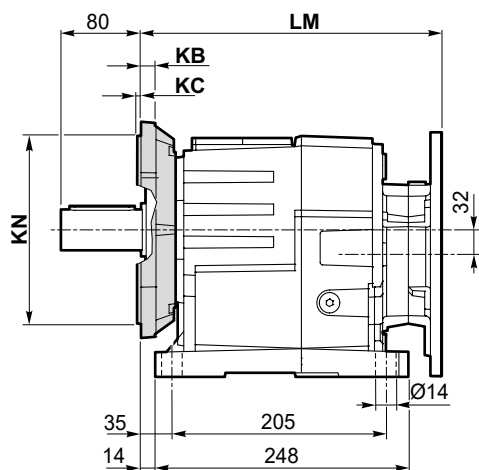


Dimensioni

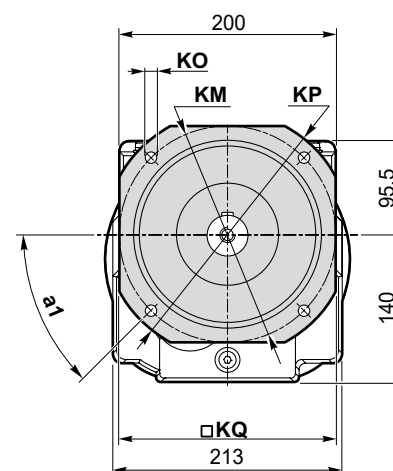
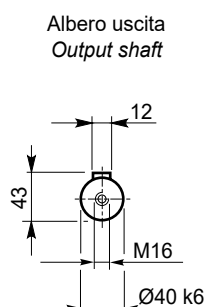
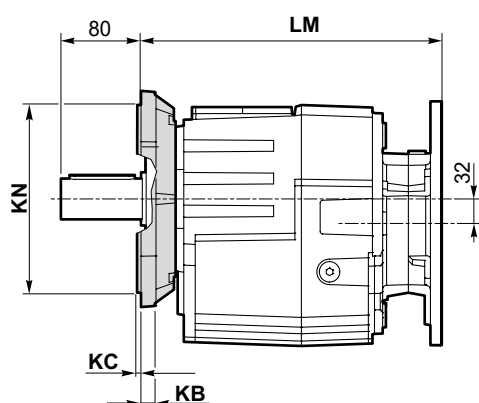
Dimensions

ITH 122- ITH 123

ITH 122 U/F...
ITH 123 U/F...



ITH 122 F...
ITH 123 F...



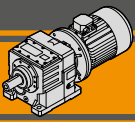
Versione F / F Version

| ITH | a ₁ | KB | KC | KM | KN f7 | KO | KP | KQ | Flangia / Flange | |
|------------|----------------|----|----|-----|----------|----|-----|-----|------------------|--------------------|
| | | | | | | | | | Tipo / Type | Peso / Weight [kg] |
| 122 123 | 45° | 13 | 4 | 165 | 130 | 11 | 200 | 172 | F200 | 2.6 |
| | 45° | 13 | 4 | 215 | 180 | 14 | 250 | 215 | F250 | 3.8 |
| | 45° | 13 | 4 | 265 | 230 | 14 | 300 | 265 | F300 | 5.6 |

Peso / Weight [kg]

| ITH | 71 B5 | 80 B5 | 90 B5 | 90 B14 | 100/112 B5 | 100/112 B14 | 132 B5 | 132 B14 |
|-------|-------|-------|-------|--------|------------|-------------|--------|---------|
| 122 U | - | 36 | 36 | 35 | 38 | 35 | 41 | 38 |
| 122 G | - | 34 | 34 | 33 | 36 | 33 | 39 | 36 |
| 123 U | 36 | 37 | 37 | 36 | 39 | 36 | - | - |
| 123 G | 34 | 35 | 35 | 34 | 37 | 34 | - | - |

Nota: peso del riduttore complessivo di olio per la posizione M1 (B3)
Note: weight of the gearbox filled with oil for M1 (B3) assembly position

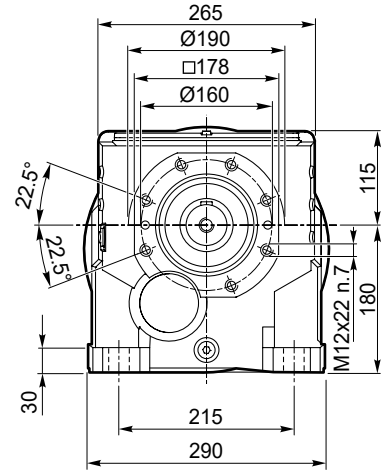
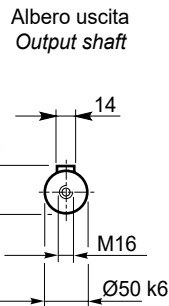
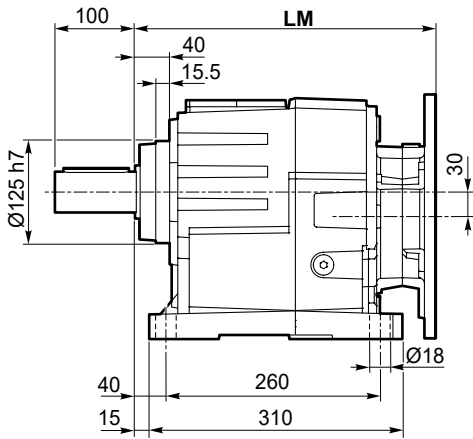


Dimensioni

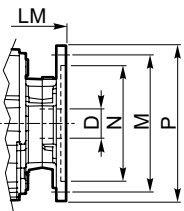
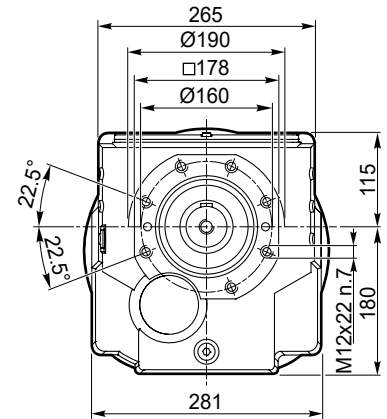
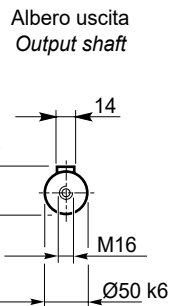
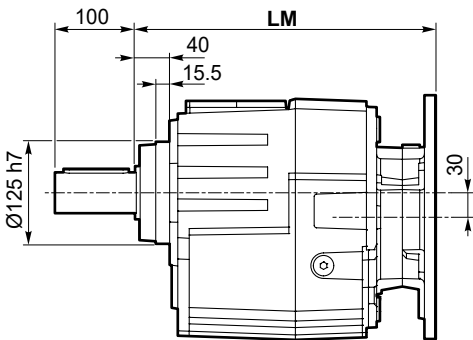
Dimensions

ITH 132 - ITH 133

ITH 132 U
ITH 133 U

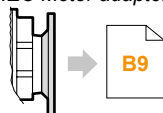


ITH 132 G
ITH 133 G

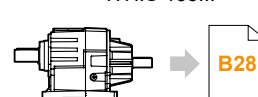


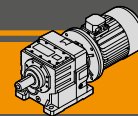
| Dimensioni IEC / IEC Dimensions | | | | | | | | | |
|---------------------------------|-------|-------|--------|------------|-------------|--------|---------|--------|--------|
| | 80 B5 | 90 B5 | 90 B14 | 100/112 B5 | 100/112 B14 | 132 B5 | 132 B14 | 160 B5 | 180 B5 |
| LM | 340.5 | | 345 | 344.5 | 345 | 365.5 | | 415.5 | |
| N | 130 | | 95 | 180 | 110 | 230 | 130 | 250 | |
| M | 165 | | 115 | 215 | 130 | 265 | 165 | 300 | |
| P | 200 | | 140 | 250 | 160 | 300 | 200 | 350 | |
| D | 19 | 24 | | 28 | | 38 | | 42 | 48 |

IEC Motori applicabili
IEC Motor adapters



ITHIS 132...
ITHIS 133...



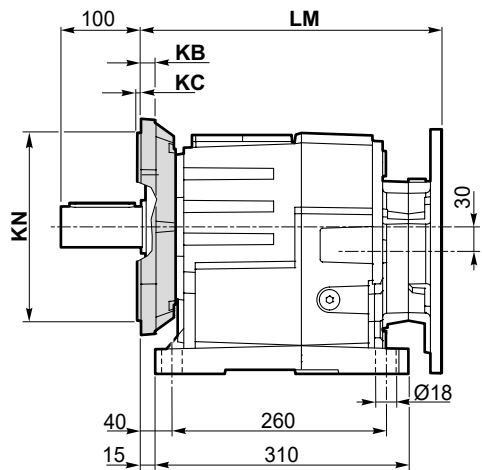


Dimensioni

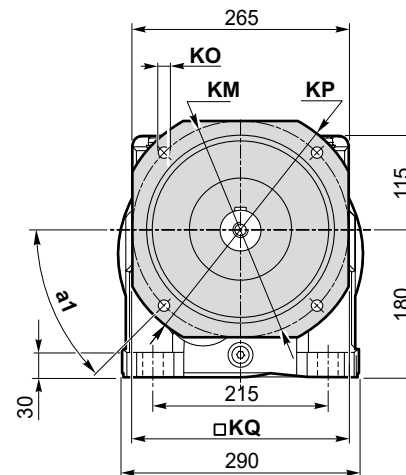
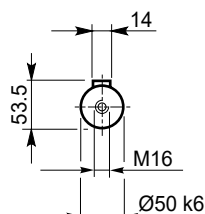
Dimensions

ITH 132- ITH 133

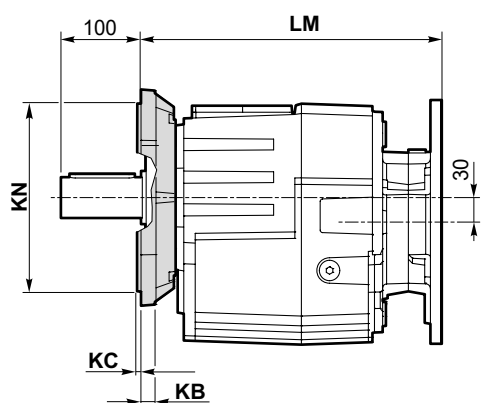
ITH 132 U/F...
ITH 133 U/F...



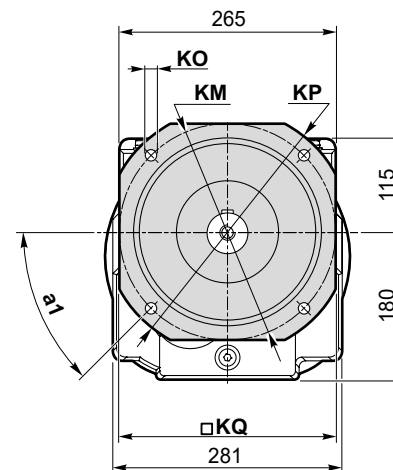
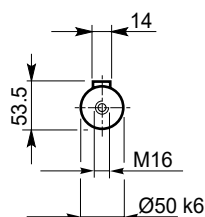
Albero uscita
Output shaft



ITH 132 F...
ITH 133 F...



Albero uscita
Output shaft



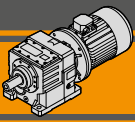
Versione F / F Version

| ITH | a ₁ | KB | KC | KM | KN f7 | KO | KP | KQ | Flangia / Flange | |
|------------|----------------|----|----|-----|----------|----|-----|-----|------------------|-----------------------|
| | | | | | | | | | Tipo / Type | Peso / Weight [kg] |
| 132 133 | 45° | 16 | 4 | 215 | 180 | 14 | 250 | 215 | F250 | 4.8 |
| | 45° | 16 | 4 | 265 | 230 | 14 | 300 | 260 | F300 | 7.1 |
| | 45° | 16 | 4 | 300 | 250 | 18 | 350 | 300 | F350 | 9.1 |

Peso / Weight [kg]

| ITH | 80 B5 | 90 B5 | 90 B14 | 100/112 B5 | 100/112 B14 | 132 B5 | 132 B14 | 160 B5 | 180 B5 |
|-------|-------|-------|--------|------------|-------------|--------|---------|--------|--------|
| 132 U | | 67 | 66 | 68 | 66 | 72 | 69 | | 83 |
| 132 G | | 63 | 62 | 64 | 62 | 68 | 65 | | 79 |
| 133 U | | 69 | 68 | 70 | 68 | 74 | 71 | - | - |
| 133 G | | 65 | 64 | 66 | 64 | 70 | 67 | - | - |

Nota: peso del riduttore complessivo di olio per la posizione M1 (B3)
Note: weight of the gearbox filled with oil for M1 (B3) assembly position



ITH

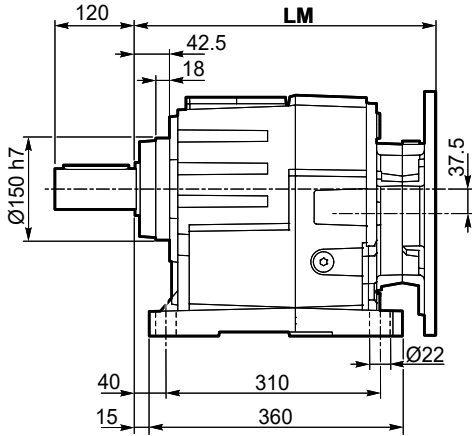
Motoriduttori ad ingranaggi cilindrici
Helical in-line gearmotors

Dimensioni

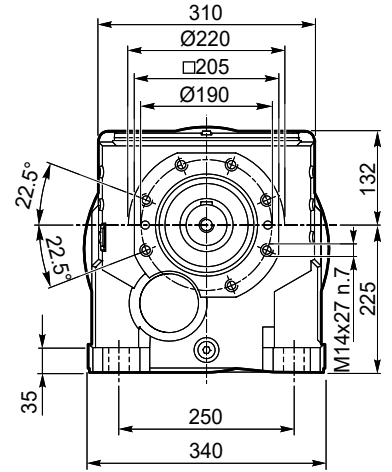
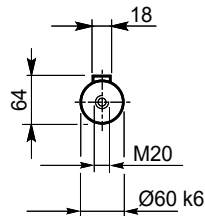
Dimensions

ITH 142 - ITH 143

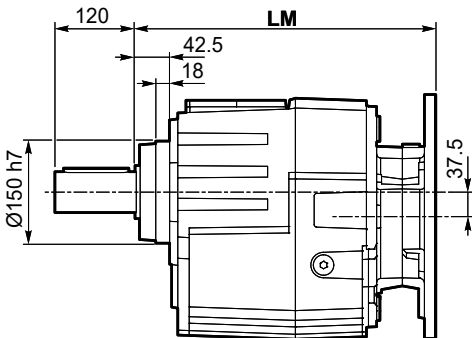
**ITH 142 U
ITH 143 U**



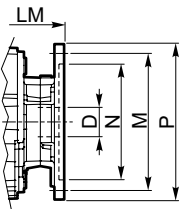
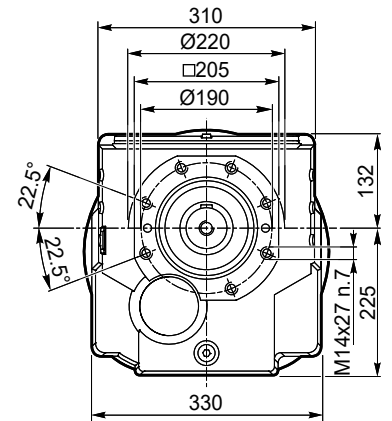
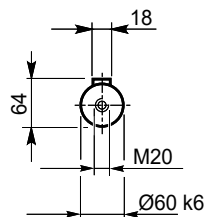
Albero uscita
Output shaft



**ITH 142 G
ITH 143 G**

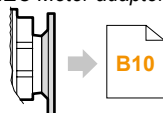


Albero uscita
Output shaft

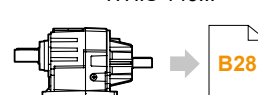


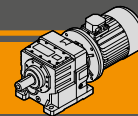
| Dimensioni IEC / IEC Dimensions | | | | | | | | | | |
|---------------------------------|-------|-------|--------|------------|-------------|--------|---------|--------|--------|--------|
| | 80 B5 | 90 B5 | 90 B14 | 100/112 B5 | 100/112 B14 | 132 B5 | 132 B14 | 160 B5 | 180 B5 | 200 B5 |
| LM | 373.5 | 378 | 377.5 | 378 | 398.5 | 448.5 | 460.5 | | | |
| N | 130 | 95 | 180 | 110 | 230 | 130 | 250 | 300 | | |
| M | 165 | 115 | 215 | 130 | 265 | 165 | 300 | 350 | | |
| P | 200 | 140 | 250 | 160 | 300 | 200 | 350 | 400 | | |
| D | 19 | 24 | 28 | 38 | 42 | 48 | 55 | | | |

IEC Motori applicabili
IEC Motor adapters



ITHIS 142...
ITHIS 143...



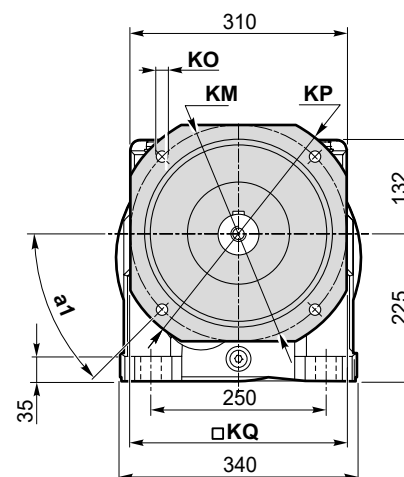
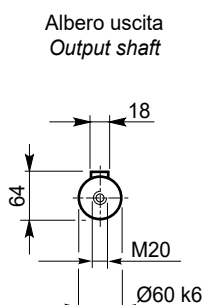
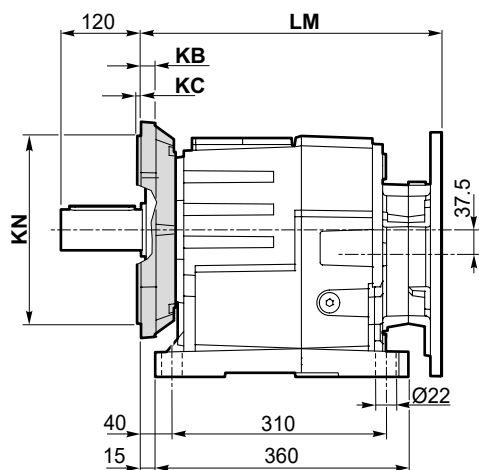


Dimensioni

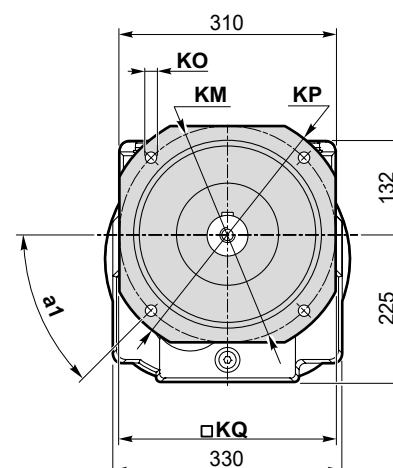
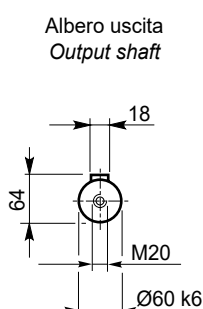
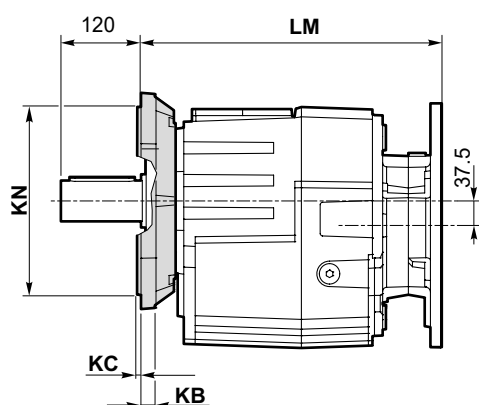
Dimensions

ITH 142- ITH 143

ITH 142 U/F...
ITH 143 U/F...



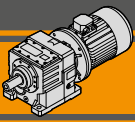
ITH 142 F...
ITH 143 F...



| Versione F / F Version | | | | | | | | | | |
|------------------------|----------------|----|----|-----|----------|----|-----|-----|---------------------------------|-----------------------|
| ITH | a ₁ | KB | KC | KM | KN f7 | KO | KP | KQ | Flangia / Flange Tipo / Type | Peso / Weight [kg] |
| 142 143 | 45° | 18 | 4 | 265 | 230 | 14 | 300 | 265 | F300 | 7.4 |
| | 45° | 18 | 5 | 300 | 250 | 18 | 350 | 300 | F350 | 10.2 |
| | 45° | 18 | 5 | 400 | 350 | 18 | 450 | 400 | F450 | 16.9 |

| Peso / Weight [kg] | | | | | | | | | | |
|--------------------|-------|-------|--------|------------|-------------|--------|---------|--------|--------|--------|
| ITH | 80 B5 | 90 B5 | 90 B14 | 100/112 B5 | 100/112 B14 | 132 B5 | 132 B14 | 160 B5 | 180 B5 | 200 B5 |
| 142 U | - | - | - | 105 | 102 | 108 | 105 | 119 | | 129 |
| 142 G | - | - | - | 99 | 96 | 102 | 99 | 113 | | 123 |
| 143 U | 106 | | 105 | 108 | 105 | 111 | 108 | - | - | - |
| 143 G | 100 | | 99 | 102 | 99 | 105 | 102 | - | - | - |

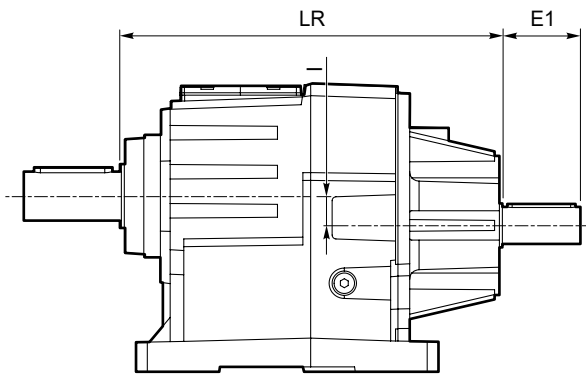
Nota: peso del riduttore complessivo di olio per la posizione M1 (B3)
Note: weight of the gearbox filled with oil for M1 (B3) assembly position



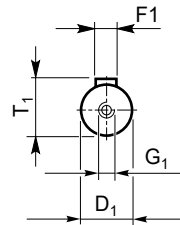
Dimensioni

Dimensions

ITHIS...



Albero entrata
Input shaft



| ITHIS | Peso / Weight [kg] |
|-------|--------------------|
| 112 U | 29 |
| 112 G | 28 |
| 113 U | 30 |
| 113 G | 28 |
| 122 U | 37 |
| 122 G | 35 |
| 123 U | 38 |
| 123 G | 36 |
| 132 U | 73 |
| 132 G | 69 |
| 133 U | 69 |
| 133 G | 65 |
| 142 U | 110 |
| 142 G | 104 |
| 143 U | 107 |
| 143 G | 101 |

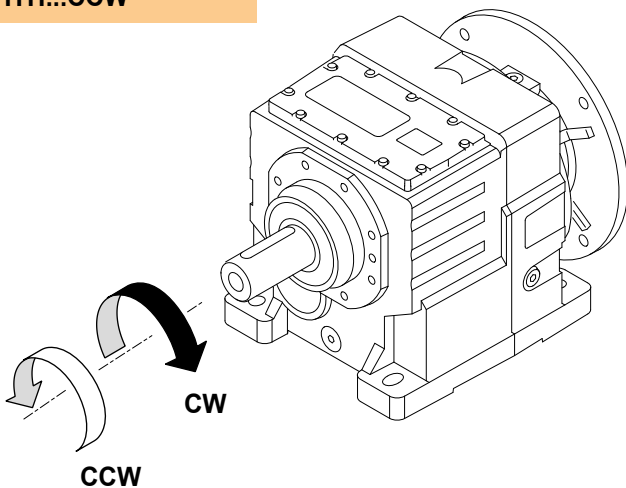
| ITHIS | Versione Version | LR | D1 | E1 | I | T1 | F1 | G1 |
|-------|--------------------------|-------|----|----|------|----|----|-----|
| 112 | U G U/F... F... | 321.5 | 28 | 60 | 28.5 | 31 | 8 | M10 |
| 113 | | 321.5 | 24 | 50 | 28.5 | 27 | 8 | M8 |
| 122 | | 342 | 28 | 60 | 32 | 31 | 8 | M10 |
| 123 | | 342 | 28 | 60 | 32 | 31 | 8 | M10 |
| 132 | | 390.5 | 38 | 80 | 30 | 41 | 10 | M12 |
| 133 | | 373 | 28 | 60 | 30 | 31 | 8 | M10 |
| 142 | | 423.5 | 38 | 80 | 37.5 | 41 | 10 | M12 |
| 143 | | 406 | 28 | 60 | 37.5 | 31 | 8 | M10 |

Accessori

Accessories

Dispositivo antiretro / Backstop device

**ITH...CW
ITH...CCW**

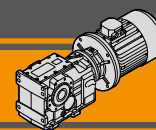


Il dispositivo antiretro permette la rotazione dell'albero in un solo senso senza creare ingombri aggiuntivi. Prima di utilizzarlo è necessario specificare il senso di rotazione dell'albero di uscita come mostrato in figura.

The backstop device allows the output shaft to rotate in just one direction. Before using it, please specify output shaft rotation direction as shown in the figure.

Motoriduttori ad assi ortogonali
Helical bevel gearmotors

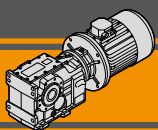




| Indice | Index | Pag. Page |
|----------------------------|------------------------------|--------------|
| Caratteristiche tecniche | <i>Technical features</i> | C2 |
| Versioni | <i>Versions</i> | C2 |
| Designazione | <i>Classification</i> | C3 |
| Sensi di rotazione | <i>Direction of rotation</i> | C3 |
| Simbologia | <i>Symbols</i> | C4 |
| Lubrificazione | <i>Lubrication</i> | C4 |
| Carichi radiali in entrata | <i>Input radial loads</i> | C6 |
| Carichi radiali in uscita | <i>Output radial loads</i> | C6 |
| Dati tecnici | <i>Technical data</i> | C7 |
| Dimensioni | <i>Dimensions</i> | C16 |
| Accessori | <i>Accessories</i> | C22 |

Questa sezione annulla e sostituisce ogni precedente edizione o revisione. Qualora questa sezione non Vi sia giunta in distribuzione controllata, l'aggiornamento dei dati ivi contenuto non è assicurato. **In tal caso la versione più aggiornata è disponibile sul nostro sito internet www.transtecno.com**

This section replaces any previous edition and revision. If you obtained this catalogue other than through controlled distribution channels, the most up to date content is not guaranteed. In this case the latest version is available on our web site www.transtecno.com



ITB Motoriduttori ad assi ortogonali Helical bevel gearmotors

Caratteristiche tecniche

I motoriduttori della serie ITB sono dedicati ad applicazioni industriali che presentano carichi particolarmente gravosi. La costruzione robusta con carcassa in ghisa e l'elevata modularità dei diversi kit di entrata e di uscita li rendono adatti ad ogni tipo di applicazione.

Caratteristiche comuni a tutta la serie sono:

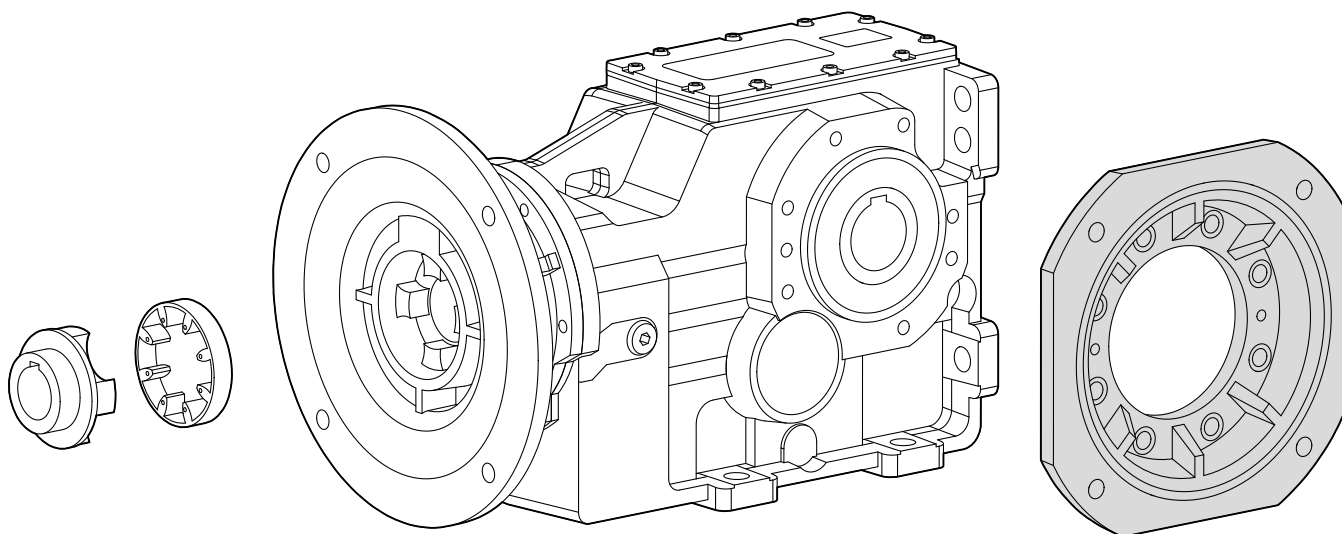
- Costruzione robusta con carcassa in ghisa
- Elevata modularità
- Lubrificazione con olio sintetico
- Accoppiamento al motore tramite giunto elastico
- Verniciatura a polvere epossidica RAL 7016 di spessore medio 0,10 – 0,15 mm.

Technical features

The ITB gearmotors are intended for heavy duty applications. The robust one pieces casing of the main housing and the modular design of input and output sets increase application flexibility.

The main features of ITB range are:

- Robust cast iron housings
- High degree of modularity
- Lubrication with synthetic oil
- Coupled to motor with flexible coupling
- Epoxy powder coating RAL 7016 average thickness 0,10 – 0,15 mm.

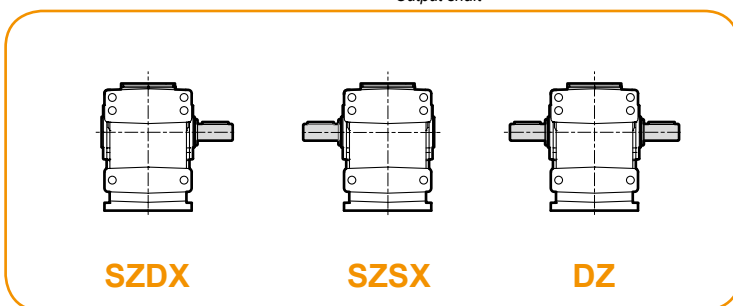
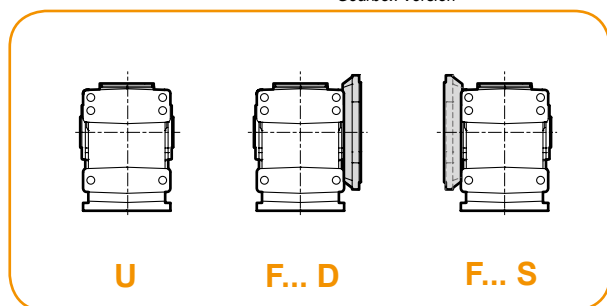


Versioni

Versions

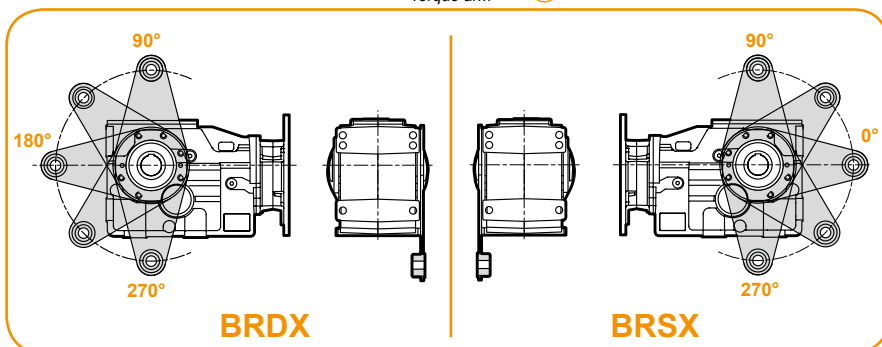
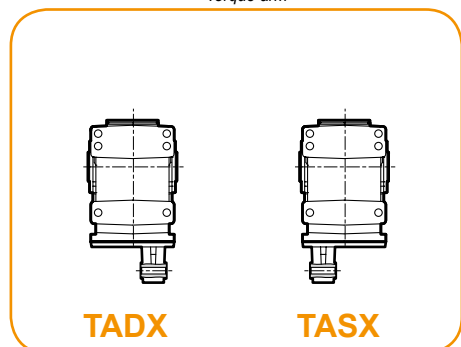
Versione Riduttore
Gearbox Version

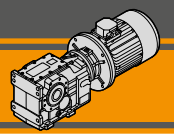
Albero di uscita
Output shaft



Braccio di reazione
Torque arm

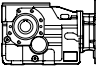
Braccio di reazione
Torque arm *

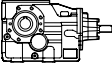


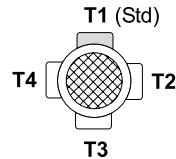


Designazione

Classification

| RIDUTTORE / GEARBOX | | | | | | | | | | | |
|---|-------------------|-----------------|---------------------|----------------------------|-------------------------------|--------------------|---------------------------------|----------------------------------|--|--|--|
| ITB | 42 | 3 | U | 20.12 | D40 | 132 | B5 | SZDX | BRSX | M1 | CW |
| Tipo Type | Grandezza Size | Stadi Stages | Versione Version | Rapporto Ratio | Albero uscita Output shaft | IEC | Forma costruttiva Version | Albero di uscita Output shaft | Braccio di reaz. Torque arm | Pos. di montaggio Mounting position | Dispositivo antiretro Backstop device |
|  | 42 43 44 | 3 | U F...D F...S | vedi tabelle see tables | vedi tabelle see tables | 80.. — 180.. | B5 B14 | SZDX SZSX DZ | * TADX TASX BRDX 90°...270° BRSX 0°...270° | M1 (B3) M2 (V6) M3 (B8) M4 (V5) M5 (B7) M6 (B6) | CW CCW |

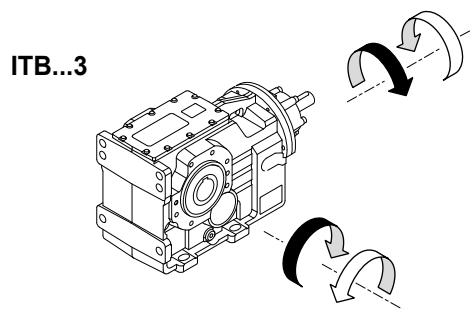
| RIDUTTORE / GEARBOX | | | | | | | | |
|---|-------------------|-----------------|---------------------|----------------------------|-------------------------------|----------------------------------|--|--|
| ITBIS | 42 | 3 | U | 20.12 | D40 | SZDX | BRSX | M1 |
| Tipo Type | Grandezza Size | Stadi Stages | Versione Version | Rapporto Ratio | Albero uscita Output shaft | Albero di uscita Output shaft | Braccio di reaz. Torque arm | Pos. di montaggio Mounting position |
|  | 42 43 44 | 3 | U F...D F...S | vedi tabelle see tables | vedi tabelle see tables | SZDX SZSX DZ | * TADX TASX BRDX 90°...270° BRSX 0°...270° | M1 (B3) M2 (V6) M3 (B8) M4 (V5) M5 (B7) M6 (B6) |

| MOTORE / MOTOR | | | | | | |
|----------------------------|----------------------|----------------|-------------------------------------|------------------------|---|--|
| 5.5kW | 4p | 3ph | 230/400V | 50Hz | T1 | |
| Potenza Power | Poli Poles | Fasi Phases | Tensione Voltage | Frequenza Frequency | Pos. morsetiera Terminal box pos. | |
| vedi tabelle see tables | 2p 4p 6p 8p | 1ph 3ph | 230/400V 220/380V ... 230V | 50Hz 60Hz |  | |

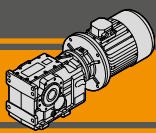
* NOTA: il braccio di reazione viene fornito smontato.
NOTE: the torque arm will be supplied not assembled.

Sensi di rotazione

Direction of rotation



Rotazione inversa disponibile a richiesta.
Inverse rotation on request



Simbologia

Symbols

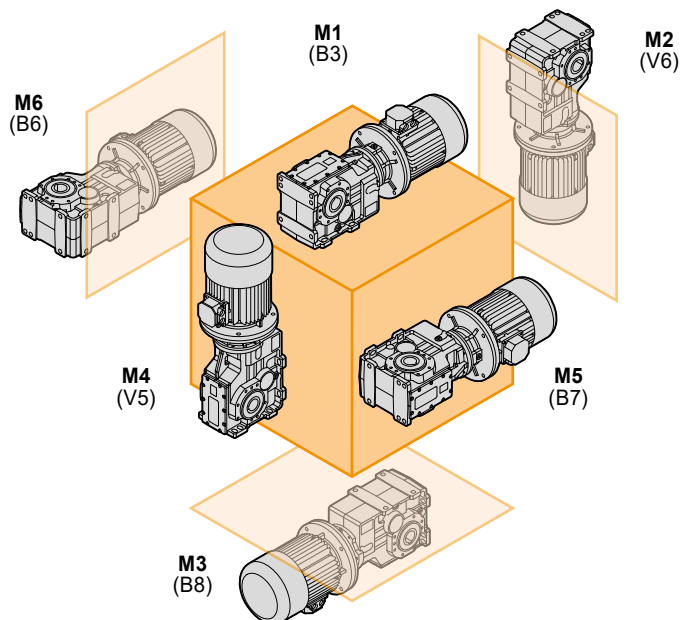
| | | |
|----------|-----------------------|--|
| n_1 | [min^{-1}] | Velocità in ingresso / <i>Input speed</i> |
| n_2 | [min^{-1}] | Velocità in uscita / <i>Output speed</i> |
| i | | Rapporto di riduzione / <i>Ratio</i> |
| P_1 | [kW] | Potenza in entrata / <i>Input power</i> |
| M_2 | [Nm] | Coppia nominale in uscita in funzione di P_1 / <i>Output torque referred to P_1</i> |
| P_{n1} | [kW] | Potenza nominale in entrata / <i>Nominal input power</i> |
| M_{n2} | [Nm] | Coppia nominale in uscita in funzione di P_{n1} / <i>Nominal output torque referred to P_{n1}</i> |
| sf | | Fattore di servizio / <i>Service factor</i> |
| R_1 | [N] | Carico radiale ammissibile in entrata / <i>Permitted input radial load</i> |
| A_1 | [N] | Carico assiale ammissibile in entrata / <i>Permitted input axial load</i> |
| R_2 | [N] | Carico radiale ammissibile in uscita / <i>Permitted output radial load</i> |
| A_2 | [N] | Carico assiale ammissibile in uscita / <i>Permitted output axial load</i> |

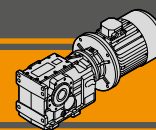
Lubrificazione

Lubrication

I motoriduttori della serie ITB sono forniti completi di lubrificante sintetico viscosità 320. La quantità di lubrificante dipende dalla posizione di montaggio.

ITB series gearmotors come complete with synthetic lubricant 320 viscosity. The lubricant quantity depends on assembly position.



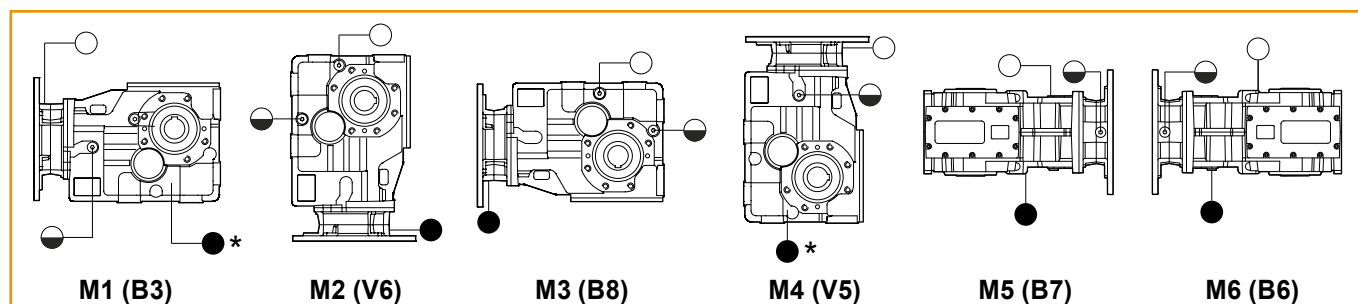


Lubrificazione

Lubrication

| ITB | Quantità di olio (litri) / Oil quantity (litres) | | | | | |
|-----|--|---------|---------|---------|---------|---------|
| | M1 (B3) | M2 (V6) | M3 (B8) | M4 (V5) | M5 (B7) | M6 (B6) |
| 423 | 2.1 | 3.1 | 3.0 | 3.9 | 3.2 | 2.3 |
| 433 | 4.3 | 5.1 | 4.9 | 7.2 | 5.3 | 4.0 |
| 443 | 6.5 | 8.9 | 9.0 | 12.2 | 8.8 | 6.7 |

| ITBIS | Quantità di olio (litri) / Oil quantity (litres) | | | | | |
|-------|--|---------|---------|---------|---------|---------|
| | M1 (B3) | M2 (V6) | M3 (B8) | M4 (V5) | M5 (B7) | M6 (B6) |
| 423 | 2.3 | 3.5 | 3.2 | 3.9 | 3.4 | 2.5 |
| 433 | 4.5 | 5.5 | 5.1 | 7.2 | 5.5 | 4.2 |
| 443 | 6.9 | 9.6 | 9.4 | 12.2 | 9.2 | 7.1 |



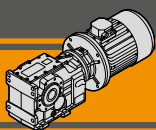
* Tappo di scarico in posizione posteriore

* Oil draining plug in backside position.

○ Sfiato e tappo di riempimento / Breather and filling plug

◐ Livello olio / Oil level plug

● Tappo di scarico / Oil drain plug



Carichi radiali in entrata

Input radial loads

| ITB423 ITB433 | n_1 [min ⁻¹] | Potenza motore/ Motor Power [kW] | | | |
|------------------|-------------------------------|----------------------------------|-----|------|-----|
| | | 2.2 | 3.0 | 4.0 | 5.5 |
| R1 [N] | 1400 | 1800 | | | 750 |
| | 900 | 2100 | | 1200 | - |
| | 500 | 2500 | - | - | - |

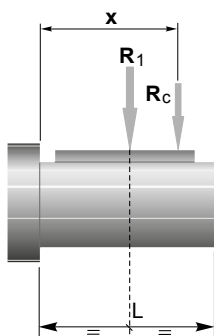
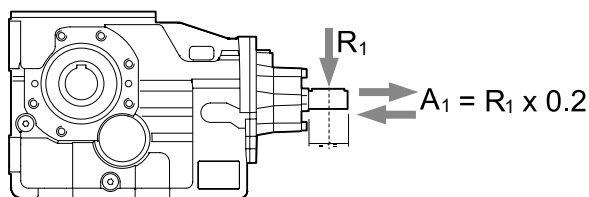
| ITB443 | n_1 [min ⁻¹] | Potenza motore/ Motor Power [kW] | | | | | |
|--------|-------------------------------|----------------------------------|------|------|------|------|------|
| | | 5.5 | 7.5 | 9.2 | 11.0 | 15.0 | 18.5 |
| R1 [N] | 1400 | 3700 | | | | 2800 | 1200 |
| | 900 | 4900 | | | 3300 | 650 | - |
| | 500 | 5250 | 3900 | 1300 | - | - | - |

I carichi radiali entrata massimi applicabili sono riportati nelle tabelle precedenti.

Quando il carico radiale risultante non è applicato sulla mezzeria dell'albero occorre calcolare quello effettivo con la seguente formula:

The radial loads maximum input applicable are indicated in the previous tables.

When the resulting radial load is not applied on the centre line of the shaft it is necessary to calculate the effective load with the following formula:



| | ITB 423 | ITB 433 | ITB 443 |
|---|---------|---------|---------|
| a | 139 | | 157 |
| b | 110 | | 118 |

$$R_c = \frac{R_1 \cdot a}{(b+x)} \leq R_1$$

$$R \leq R_c$$

a, b = valori riportati nella tabella
a, b = values given in the table

Carichi radiali in uscita

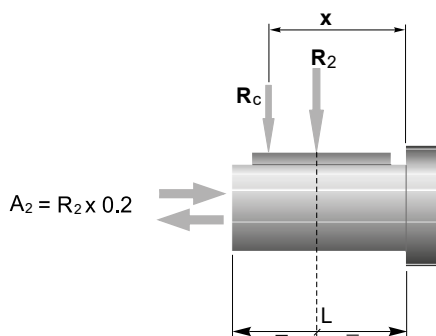
Output radial loads

I carichi radiali uscita massimi applicabili sono riportati nelle tabelle dati tecnici.

Quando il carico radiale risultante non è applicato sulla mezzeria dell'albero occorre calcolare quello effettivo con la seguente formula:

The radial loads maximum output applicable are indicated in the technical data table.

When the resulting radial load is not applied on the centre line of the shaft it is necessary to calculate the effective load with the following formula:

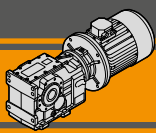


| | ITB 423 | ITB 433 | ITB 443 |
|-------------------|---------|---------|---------|
| a | 182 | 218 | 252 |
| b | 142 | 168 | 192 |
| R _{2MAX} | 18500 | 23000 | 31000 |

$$R_c = \frac{R_2 \cdot a}{(b+x)} \leq R_{2MAX}$$

$$R \leq R_c$$

a, b = valori riportati nella tabella
a, b = values given in the table

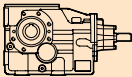
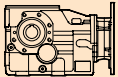


ITB Motoriduttori ad assi ortogonali Helical bevel gearmotors

Dati tecnici


n_1 1400 min⁻¹

Technical data

|  | n_2 [min ⁻¹] | Mn_2 [Nm] | Pn_1 [kW] | i | R_2 [N] |  | IEC Motori applicabili IEC Motor adapters | | | | |
|---|-------------------------------|----------------|----------------|-------|--------------|---|--|------------------|------------------|------------------|--------------|
| ITBIS 433 | | | | | | ITB 433 | | | | | |
| | | | | | | 80B5 | 90B5/B14 | 100B5/B14 | 112B5/B14 | 132B5/B14 | 160B5 |
| 171 | 1000 | 18.99 | 8.21 | 12339 | | | | | | | |
| 137 | 1000 | 15.22 | 10.25 | 13935 | | | | | | | |
| 106 | 1300 | 15.30 | 13.25 | 15144 | | | | | | | |
| 80 | 1400 | 12.48 | 17.49 | 17285 | | | | | | | |
| 69 | 1600 | 12.21 | 20.44 | 18060 | | | | | | | |
| 62 | 1700 | 11.78 | 22.50 | 18635 | | | | | | | |
| 55 | 1700 | 10.40 | 25.49 | 19960 | | | | | | | * |
| 44 | 1700 | 8.40 | 31.56 | 22448 | | | | | | | * |
| 43 | 1700 | 8.04 | 32.98 | 23000 | | | | | | | * |
| 41 | 1700 | 7.67 | 34.55 | 23000 | | | | | | | |
| 36 | 1700 | 6.86 | 38.66 | 23000 | | | | | | | |
| 33 | 1700 | 6.24 | 42.48 | 23000 | | | | | | | |
| 32 | 1800 | 6.45 | 43.51 | 23000 | | | | | | | * |
| 30 | 1800 | 6.02 | 46.64 | 23000 | | | | | | | |
| 25 | 1800 | 5.01 | 55.98 | 23000 | | | | | | * | * |
| 23 | 1600 | 4.15 | 60.14 | 23000 | | | | | | | |
| 21 | 1600 | 3.77 | 66.27 | 23000 | | | | | * | | |
| 18 | 1800 | 3.58 | 78.52 | 23000 | | | | | * | * | * |
| 16 | 1800 | 3.27 | 85.97 | 23000 | | | | | * | * | |
| 15 | 1800 | 2.92 | 96.19 | 23000 | | | | | * | * | |
| 13 | 1800 | 2.66 | 105.70 | 23000 | | | | | * | * | |
| 12 | 1800 | 2.42 | 116.04 | 23000 | | | | | * | * | |
| 10 | 1800 | 2.05 | 136.71 | 23000 | | | | * | * | | |
| 9.4 | 1800 | 1.88 | 149.63 | 23000 | | | | * | * | | |
| 8.5 | 1800 | 1.70 | 164.89 | 23000 | | | | * | * | | |

N.B.


Le aree evidenziate indicano l'applicabilità della corrispondente grandezza motore.

 * = Il fattore di servizio (**sf**) deve essere scelto in funzione dell'applicazione: si prega di contattare il nostro Servizio Tecnico.

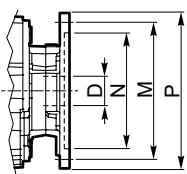
Prima di eseguire la scelta del motoriduttore riferirsi alle prestazioni elencate nelle tabelle dalla pag. C10 alla pag. C15.

N.B.

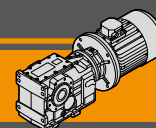
Highlighted areas indicate motor inputs available on each size of unit.

 * = The service factor (**sf**) has to be selected depending on application: please contact our Technical Department.

Before selecting any gearbox, please read the performance values shown in the tables on page C10 to C15.



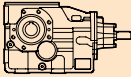
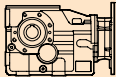
| Dimensioni IEC / IEC Dimensions | | | | | | | | |
|---------------------------------|-------|-------|--------|------------|-------------|--------|---------|--------|
| | 80 B5 | 90 B5 | 90 B14 | 100/112 B5 | 100/112 B14 | 132 B5 | 132 B14 | 160 B5 |
| N | 130 | 130 | 95 | 180 | 110 | 230 | 130 | 250 |
| M | 165 | 165 | 115 | 215 | 130 | 265 | 165 | 300 |
| P | 200 | 200 | 140 | 250 | 160 | 300 | 200 | 350 |
| D | 19 | 24 | | 28 | | 38 | | 42 |



Dati tecnici

n_1 1400 min⁻¹


Technical data


|  | n_2 [min ⁻¹] | Mn_2 [Nm] | Pn_1 [kW] | i | R_2 [N] |  | IEC Motori applicabili IEC Motor adapters | | | | | |
|---|-------------------------------|----------------|----------------|-------|--------------|---|--|------------------|------------------|------------------|--------------|--------------|
| ITBIS 443 | | | | | | ITB 443 | | | | | | |
| | | | | | | 80B5 | 90B5/B14 | 100B5/B14 | 112B5/B14 | 132B5/B14 | 160B5 | 180B5 |
| 178 | 1700 | 33.65 | 7.88 | 17306 | | | | | | | | |
| 147 | 1700 | 27.81 | 9.53 | 19220 | | | | | | | | |
| 119 | 1800 | 23.89 | 11.75 | 21325 | | | | | | | | |
| 99 | 2000 | 22.07 | 14.13 | 23076 | | | | | | | | |
| 81 | 2300 | 20.82 | 17.23 | 24849 | | | | | | | | |
| 61 | 2800 | 18.86 | 23.16 | 27511 | | | | | | | | |
| 56 | 3000 | 18.85 | 24.82 | 27861 | | | | | | | | |
| 47 | 3000 | 15.58 | 30.03 | 31000 | | | | | | | | * |
| 38 | 3000 | 12.64 | 37.01 | 31000 | | | | | | | | * |
| 36 | 2800 | 11.06 | 39.46 | 31000 | | | | | | | | * |
| 32 | 3200 | 11.21 | 44.51 | 31000 | | | | | | | | * |
| 29 | 2800 | 9.16 | 47.67 | 31000 | | | | | | | | |
| 26 | 3200 | 9.20 | 54.26 | 31000 | | | | | | | * | * |
| 19 | 3500 | 7.48 | 72.94 | 31000 | | | | | | | * | * |
| 15 | 3500 | 5.92 | 92.14 | 31000 | | | | | | | * | * |
| 11 | 3500 | 4.39 | 124.32 | 31000 | | | | | * | * | * | * |
| 10 | 3500 | 4.03 | 135.45 | 31000 | | | | | * | | | |
| 9.3 | 3500 | 3.64 | 150.15 | 31000 | | | | | * | * | | |
| 8.5 | 3500 | 3.33 | 163.80 | 31000 | | | | | * | * | | |
| 7.8 | 3500 | 3.05 | 179.16 | 31000 | | | | | * | * | | |

ITB

N.B.
Le aree evidenziate indicano l'applicabilità della corrispondente grandezza motore.

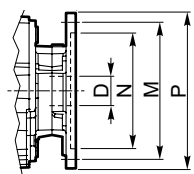
N.B.
Highlighted areas indicate motor inputs available on each size of unit.

 * = Il fattore di servizio (sf) deve essere scelto in funzione dell'applicazione: si prega di contattare il nostro Servizio Tecnico.

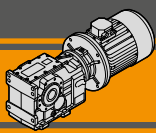
 * = The service factor (sf) has to be selected depending on application: please contact our Technical Department.

Prima di eseguire la scelta del motoriduttore riferirsi alle prestazioni elencate nelle tabelle dalla pag. C10 alla pag. C15.

Before selecting any gearbox, please read the performance values shown in the tables on page C10 to C15.

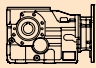

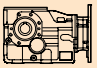



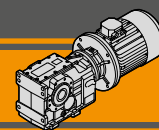
| Dimensioni IEC / IEC Dimensions | | | | | | | | | |
|---------------------------------|-------|-------|--------|------------|-------------|--------|---------|--------|--------|
| | 80 B5 | 90 B5 | 90 B14 | 100/112 B5 | 100/112 B14 | 132 B5 | 132 B14 | 160 B5 | 180 B5 |
| N | 130 | 130 | 95 | 180 | 110 | 230 | 130 | 250 | 250 |
| M | 165 | 165 | 115 | 215 | 130 | 265 | 165 | 300 | 300 |
| P | 200 | 200 | 140 | 250 | 160 | 300 | 200 | 350 | 350 |
| D | 19 | 24 | | 28 | | 38 | | 42 | 48 |



Dati tecnici

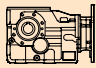

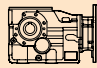

Technical data

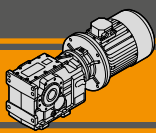
| P_1 [kW] | n_2 [min ⁻¹] | M_2 [Nm] | sf | i |  |  | R_2 [N] | P_1 [kW] | n_2 [min ⁻¹] | M_2 [Nm] | sf | i |  |  | R_2 [N] |
|-----------------------------------|-------------------------------|---------------|-----|--------|---|---|--------------|-----------------------------------|-------------------------------|---------------|--------|-----------|---|---|---------------|
| 0.55 | | | | | | | | 0.75 | | | | | | | |
| 80A4 (1400 min ⁻¹) | 191 | 26 | 19 | 7.34 | ITB423 | B5 | 11001 | 80B4 (1400 min ⁻¹) | 191 | 35 | 14 | 7.34 | ITB423 | B5 | 10973 |
| | 153 | 32 | 15 | 9.16 | | B5 | 12403 | | 153 | 44 | 11 | 9.16 | | B5 | 12364 |
| | 118 | 42 | 14 | 11.85 | | B5 | 14255 | | 118 | 57 | 11 | 11.85 | | B5 | 14197 |
| | 90 | 55 | 11 | 15.64 | | B5 | 16545 | | 90 | 75 | 8.0 | 15.64 | | B5 | 16455 |
| | 76 | 65 | 11 | 18.32 | | B5 | 18005 | | 76 | 88 | 7.9 | 18.32 | | B5 | 17891 |
| | 70 | 71 | 9.9 | 20.12 | | B5 | 18500 | | 70 | 97 | 7.2 | 20.12 | | B5 | 18500 |
| | 61 | 81 | 9.9 | 22.85 | | B5 | 18500 | | 61 | 110 | 7.3 | 22.85 | | B5 | 18500 |
| | 50 | 100 | 8.0 | 28.22 | | B5 | 18500 | | 50 | 136 | 5.9 | 28.22 | | B5 | 18500 |
| | 47 | 104 | 8.2 | 29.57 | | B5 | 18500 | | 47 | 142 | 6.0 | 29.57 | | B5 | 18500 |
| | 45 | 109 | 7.8 | 30.90 | | B5 | 18500 | | 45 | 149 | 5.7 | 30.90 | | B5 | 18500 |
| | 40 | 122 | 7.0 | 34.57 | | B5 | 18500 | | 40 | 166 | 5.1 | 34.57 | | B5 | 18500 |
| | 37 | 134 | 6.3 | 37.99 | | B5 | 18500 | | 37 | 183 | 4.7 | 37.99 | | B5 | 18500 |
| | 36 | 138 | 6.5 | 39.01 | | B5 | 18500 | | 36 | 188 | 4.8 | 39.01 | | B5 | 18500 |
| | 34 | 147 | 6.1 | 41.70 | | B5 | 18500 | | 34 | 201 | 4.5 | 41.70 | | B5 | 18500 |
| | 29 | 173 | 5.2 | 49.13 | | B5 | 18500 | | 29 | 236 | 3.8 | 49.13 | | B5 | 18500 |
| | 28 | 177 | 5.1 | 50.19 | | B5 | 18500 | | 28 | 241 | 3.7 | 50.19 | | B5 | 18500 |
| | 26 | 190 | 4.7 | 53.77 | | B5 | 18500 | | 26 | 259 | 3.5 | 53.77 | | B5 | 18500 |
| | 24 | 209 | 4.3 | 59.26 | | B5 | 18500 | | 24 | 285 | 3.2 | 59.26 | | B5 | 18500 |
| | 20 | 248 | 3.6 | 70.40 | | B5 | 18500 | | 20 | 339 | 2.7 | 70.40 | | B5 | 18500 |
| | 18 | 272 | 3.5 | 77.08 | | B5 | 18500 | | 18 | 371 | 2.6 | 77.08 | | B5 | 18500 |
| | 16 | 304 | 3.1 | 86.24 | | B5 | 18500 | | 16 | 415 | 2.3 | 86.24 | | B5 | 18500 |
| | 15 | 334 | 2.8 | 94.77 | | B5 | 18500 | | 15 | 456 | 2.1 | 94.77 | | B5 | 18500 |
| | 13 | 367 | 2.6 | 104.04 | | B5 | 18500 | | 13 | 500 | 1.9 | 104.04 | | B5 | 18500 |
| | 11 | 432 | 2.2 | 122.57 | | B5 | 18500 | | 11 | 589 | 1.6 | 122.57 | | B5 | 18500 |
| | 10 | 473 | 2.0 | 134.15 | | B5 | 18500 | | 10 | 645 | 1.5 | 134.15 | | B5 | 18500 |
| | 9.5 | 521 | 1.8 | 147.84 | | B5 | 18500 | | 9.5 | 711 | 1.3 | 147.84 | | B5 | 18500 |
| | 25 | 197 | 9.1 | 55.98 | | ITB433 | B5 | 23000 | | 41 | 166 | 10 | | 34.55 | ITB433 |
| | 23 | 212 | 7.5 | 60.14 | B5 | | 23000 | | 36 | 186 | 9.1 | 38.66 | B5 | 23000 | |
| | 21 | 234 | 6.8 | 66.27 | B5 | | 23000 | | 33 | 204 | 8.3 | 42.48 | B5 | 23000 | |
| | 18 | 277 | 6.5 | 78.52 | B5 | | 23000 | | 32 | 209 | 8.6 | 43.51 | B5 | 23000 | |
| | 16 | 303 | 5.9 | 85.97 | B5 | | 23000 | | 30 | 224 | 8.0 | 46.64 | B5 | 23000 | |
| | 15 | 339 | 5.3 | 96.19 | B5 | | 23000 | | 25 | 269 | 6.7 | 55.98 | B5 | 23000 | |
| | 13 | 373 | 4.8 | 105.70 | B5 | | 23000 | | 23 | 289 | 5.5 | 60.14 | B5 | 23000 | |
| | 12 | 409 | 4.4 | 116.04 | B5 | | 23000 | | 21 | 319 | 5.0 | 66.27 | B5 | 23000 | |
| | 10 | 482 | 3.7 | 136.71 | B5 | | 23000 | | 18 | 378 | 4.8 | 78.52 | B5 | 23000 | |
| | 9.4 | 528 | 3.4 | 149.63 | B5 | | 23000 | | 16 | 413 | 4.4 | 85.97 | B5 | 23000 | |
| | 8.5 | 582 | 3.1 | 164.89 | B5 | | 23000 | | 15 | 463 | 3.9 | 96.19 | B5 | 23000 | |
| | 11 | 438 | 8.0 | 124.32 | ITB443 | | B5 | 31000 | | 13 | 508 | 3.5 | 105.70 | ITB443 | |
| | 10 | 478 | 7.3 | 135.45 | | B5 | 31000 | | 12 | 558 | 3.2 | 116.04 | B5 | | 31000 |
| | 9.3 | 530 | 6.6 | 150.15 | | B5 | 31000 | | 10 | 657 | 2.7 | 136.71 | B5 | | 31000 |
| | 8.5 | 578 | 6.1 | 163.80 | | B5 | 31000 | | 9.4 | 720 | 2.5 | 149.63 | B5 | | 31000 |
| | 7.8 | 632 | 5.5 | 179.16 | | B5 | 31000 | | 8.5 | 793 | 2.3 | 164.89 | B5 | | 31000 |
| | | | | | | | | | 19 | 351 | 10 | 72.94 | B5 | | 31000 |
| | | | | | | | | | 15 | 443 | 7.9 | 92.14 | B5 | | 31000 |
| | | | | | | | | 11 | 598 | 5.9 | 124.32 | B5 | 31000 | | |
| | | | | | | | | 10 | 651 | 5.4 | 135.45 | B5 | 31000 | | |
| | | | | | | | | 9.3 | 722 | 4.8 | 150.15 | B5 | 31000 | | |
| | | | | | | | | 8.5 | 788 | 4.4 | 163.80 | B5 | 31000 | | |
| | | | | | | | | 7.8 | 862 | 4.1 | 179.16 | B5 | 31000 | | |



Dati tecnici

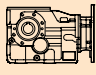

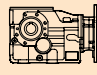

Technical data

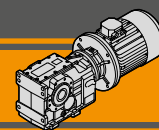
| P ₁ [kW] | n ₂ [min ⁻¹] | M ₂ [Nm] | sf | i |  |  | R ₂ [N] | P ₁ [kW] | n ₂ [min ⁻¹] | M ₂ [Nm] | sf | i |  |  | R ₂ [N] |
|-----------------------------------|--|------------------------|-----|--------|---|---|-----------------------|-----------------------------------|--|------------------------|--------|---------------|---|---|-----------------------|
| 1.1 | | | | | | | | 1.5 | | | | | | | |
| 90S4 (1400 min ⁻¹) | 191 | 52 | 9.7 | 7.34 | ITB423 | B5/B14 | 10925 | 90L4 (1400 min ⁻¹) | 191 | 71 | 7.1 | 7.34 | ITB423 | B5/B14 | 10870 |
| | 153 | 65 | 7.7 | 9.16 | | B5/B14 | 12295 | | 153 | 88 | 5.7 | 9.16 | | B5/B14 | 12218 |
| | 118 | 84 | 7.2 | 11.85 | | B5/B14 | 14095 | | 118 | 114 | 5.3 | 11.85 | | B5/B14 | 13979 |
| | 90 | 110 | 5.4 | 15.64 | | B5/B14 | 16299 | | 90 | 150 | 4.0 | 15.64 | | B5/B14 | 16120 |
| | 76 | 129 | 5.4 | 18.32 | | B5/B14 | 17692 | | 76 | 176 | 4.0 | 18.32 | | B5/B14 | 17463 |
| | 70 | 142 | 4.9 | 20.12 | | B5/B14 | 18500 | | 70 | 194 | 3.6 | 20.12 | | B5/B14 | 18298 |
| | 61 | 161 | 5.0 | 22.85 | | B5/B14 | 18500 | | 61 | 220 | 3.6 | 22.85 | | B5/B14 | 18500 |
| | 50 | 199 | 4.0 | 28.22 | | B5/B14 | 18500 | | 50 | 271 | 2.9 | 28.22 | | B5/B14 | 18500 |
| | 47 | 209 | 4.1 | 29.57 | | B5/B14 | 18500 | | 47 | 284 | 3.0 | 29.57 | | B5/B14 | 18500 |
| | 45 | 218 | 3.9 | 30.90 | | B5/B14 | 18500 | | 45 | 297 | 2.9 | 30.90 | | B5/B14 | 18500 |
| | 40 | 244 | 3.5 | 34.57 | | B5/B14 | 18500 | | 40 | 332 | 2.6 | 34.57 | | B5/B14 | 18500 |
| | 37 | 268 | 3.2 | 37.99 | | B5/B14 | 18500 | | 37 | 365 | 2.3 | 37.99 | | B5/B14 | 18500 |
| | 36 | 275 | 3.3 | 39.01 | | B5/B14 | 18500 | | 36 | 375 | 2.4 | 39.01 | | B5/B14 | 18500 |
| | 34 | 294 | 3.1 | 41.70 | | B5/B14 | 18500 | | 34 | 401 | 2.2 | 41.70 | | B5/B14 | 18500 |
| | 29 | 347 | 2.6 | 49.13 | | B5/B14 | 18500 | | 29 | 473 | 1.9 | 49.13 | | B5/B14 | 18500 |
| | 28 | 354 | 2.5 | 50.19 | | B5/B14 | 18500 | | 28 | 483 | 1.9 | 50.19 | | B5/B14 | 18500 |
| | 26 | 379 | 2.4 | 53.77 | | B5/B14 | 18500 | | 26 | 517 | 1.7 | 53.77 | | B5/B14 | 18500 |
| | 24 | 418 | 2.2 | 59.26 | | B5/B14 | 18500 | | 24 | 570 | 1.6 | 59.26 | | B5/B14 | 18500 |
| | 20 | 497 | 1.8 | 70.40 | | B5/B14 | 18500 | | 20 | 677 | 1.3 | 70.40 | | B5/B14 | 18500 |
| | 18 | 544 | 1.7 | 77.08 | | B5/B14 | 18500 | | 18 | 741 | 1.3 | 77.08 | | B5/B14 | 18500 |
| | 16 | 608 | 1.6 | 86.24 | B5/B14 | 18500 | | 16 | 829 | 1.1 | 86.24 | B5/B14 | 18500 | | |
| | 15 | 668 | 1.4 | 94.77 | B5/B14 | 18500 | | 15 | 912 | 1.0 | 94.77 | B5/B14 | 18500 | | |
| | 13 | 734 | 1.3 | 104.04 | B5/B14 | 18500 | | 13 | 1001 | 0.9 | 104.04 | B5/B14 | 18500 | | |
| | 11 | 865 | 1.1 | 122.57 | B5/B14 | 18500 | | 106 | 127 | 10 | 13.25 | ITB433 | B5/B14 | 18711 | |
| | 10 | 946 | 1.0 | 134.15 | B5/B14 | 18500 | | 80 | 168 | 8.3 | 17.49 | | B5/B14 | 21650 | |
| | 9.5 | 1043 | 0.9 | 147.84 | B5/B14 | 18500 | | 69 | 197 | 8.1 | 20.44 | | B5/B14 | 23000 | |
| | 55 | 180 | 9.5 | 25.49 | ITB433 | B5/B14 | 23000 | | 62 | 216 | 7.9 | | 22.50 | B5/B14 | 23000 |
| | 44 | 223 | 7.6 | 31.56 | | B5/B14 | 23000 | | 55 | 245 | 6.9 | | 25.49 | B5/B14 | 23000 |
| | 42 | 233 | 7.3 | 32.98 | | B5/B14 | 23000 | | 44 | 304 | 5.6 | | 31.56 | B5/B14 | 23000 |
| | 41 | 244 | 7.0 | 34.55 | | B5/B14 | 23000 | | 42 | 317 | 5.4 | | 32.98 | B5/B14 | 23000 |
| | 36 | 273 | 6.2 | 38.66 | | B5/B14 | 23000 | | 41 | 332 | 5.1 | | 34.55 | B5/B14 | 23000 |
| | 33 | 300 | 5.7 | 42.48 | | B5/B14 | 23000 | | 36 | 372 | 4.6 | | 38.66 | B5/B14 | 23000 |
| | 32 | 307 | 5.9 | 43.51 | | B5/B14 | 23000 | | 33 | 409 | 4.2 | | 42.48 | B5/B14 | 23000 |
| | 30 | 329 | 5.5 | 46.64 | | B5/B14 | 23000 | | 32 | 419 | 4.3 | 43.51 | B5/B14 | 23000 | |
| | 25 | 395 | 4.6 | 55.98 | | B5/B14 | 23000 | | 30 | 449 | 4.0 | 46.64 | B5/B14 | 23000 | |
| | 23 | 424 | 3.8 | 60.14 | | B5/B14 | 23000 | | 25 | 538 | 3.3 | 55.98 | B5/B14 | 23000 | |
| | 21 | 467 | 3.4 | 66.27 | B5/B14 | 23000 | | 23 | 578 | 2.8 | 60.14 | B5/B14 | 23000 | | |
| | 18 | 554 | 3.3 | 78.52 | B5/B14 | 23000 | | 21 | 637 | 2.5 | 66.27 | B5/B14 | 23000 | | |
| | 16 | 606 | 3.0 | 85.97 | B5/B14 | 23000 | | 18 | 755 | 2.4 | 78.52 | B5/B14 | 23000 | | |
| | 15 | 678 | 2.7 | 96.19 | B5/B14 | 23000 | | 16 | 827 | 2.2 | 85.97 | B5/B14 | 23000 | | |
| | 13 | 746 | 2.4 | 105.70 | B5/B14 | 23000 | | 15 | 925 | 1.9 | 96.19 | B5/B14 | 23000 | | |
| | 12 | 818 | 2.2 | 116.04 | B5/B14 | 23000 | | 13 | 1017 | 1.8 | 105.70 | B5/B14 | 23000 | | |
| | 10 | 964 | 1.9 | 136.71 | B5/B14 | 23000 | | 12 | 1116 | 1.6 | 116.04 | B5/B14 | 23000 | | |
| | 9.4 | 1055 | 1.7 | 149.63 | B5/B14 | 23000 | | 10 | 1315 | 1.4 | 136.71 | B5/B14 | 23000 | | |
| | 8.5 | 1163 | 1.5 | 164.89 | B5/B14 | 23000 | | 9.4 | 1439 | 1.3 | 149.63 | B5/B14 | 23000 | | |
| | 35 | 278 | 10 | 39.46 | ITB443 | B5/B14 | 31000 | | 8.5 | 1586 | 1.1 | 164.89 | B5/B14 | 23000 | |
| | 31 | 314 | 10 | 44.51 | | B5/B14 | 31000 | | 38 | 356 | 8.4 | 37.01 | ITB443 | B5/B14 | 31000 |
| | 29 | 336 | 8.3 | 47.67 | | B5/B14 | 31000 | | 35 | 380 | 7.4 | 39.46 | | B5/B14 | 31000 |
| | 26 | 383 | 8.4 | 54.26 | | B5/B14 | 31000 | | 31 | 428 | 7.5 | 44.51 | | B5/B14 | 31000 |
| | 19 | 515 | 6.8 | 72.94 | | B5/B14 | 31000 | | 29 | 458 | 6.1 | 47.67 | | B5/B14 | 31000 |
| | 15 | 650 | 5.4 | 92.14 | | B5/B14 | 31000 | | 26 | 522 | 6.1 | 54.26 | | B5/B14 | 31000 |
| | 11 | 877 | 4.0 | 124.32 | | B5/B14 | 31000 | | 19 | 702 | 5.0 | 72.94 | | B5/B14 | 31000 |
| | 10 | 955 | 3.7 | 135.45 | | B5/B14 | 31000 | | 15 | 886 | 3.9 | 92.14 | | B5/B14 | 31000 |
| | 9.3 | 1059 | 3.3 | 150.15 | | B5/B14 | 31000 | | 11 | 1196 | 2.9 | 124.32 | | B5/B14 | 31000 |
| | 8.5 | 1155 | 3.0 | 163.80 | | B5/B14 | 31000 | | 10 | 1303 | 2.7 | 135.45 | | B5/B14 | 31000 |
| | 7.8 | 1264 | 2.8 | 179.16 | B5/B14 | 31000 | | 9.3 | 1444 | 2.4 | 150.15 | B5/B14 | | 31000 | |
| | | | | | | | | 8.5 | 1576 | 2.2 | 163.80 | B5/B14 | 31000 | | |
| | | | | | | | | 7.8 | 1723 | 2.0 | 179.16 | B5/B14 | 31000 | | |



Dati tecnici

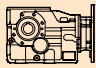

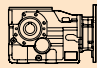

Technical data

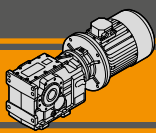
| P_1 [kW] | n_2 [min ⁻¹] | M_2 [Nm] | sf | i |  |  | R_2 [N] | P_1 [kW] | n_2 [min ⁻¹] | M_2 [Nm] | sf | i |  |  | R_2 [N] | | |
|------------------------------------|-------------------------------|---------------|-----|--------|---|---|---------------|-------------------------------------|-------------------------------|---------------|--------|---------------|---|---|---------------|---------------|-------|
| 1.85 | | | | | | | | 2.2 | | | | | | | | | |
| 90LB4 (1400 min ⁻¹) | 191 | 87 | 5.7 | 7.34 | ITB423 | B5/B14 | 10821 | 100LA4 (1400 min ⁻¹) | 191 | 104 | 4.8 | 7.34 | ITB423 | B5/B14 | 10773 | | |
| | 153 | 109 | 4.6 | 9.16 | | B5/B14 | 12149 | | 153 | 129 | 3.9 | 9.16 | | B5/B14 | 12081 | | |
| | 118 | 141 | 4.3 | 11.85 | | B5/B14 | 13877 | | 118 | 167 | 3.6 | 11.85 | | B5/B14 | 13776 | | |
| | 90 | 186 | 3.2 | 15.64 | | B5/B14 | 15964 | | 90 | 221 | 2.7 | 15.64 | | B5/B14 | 15808 | | |
| | 76 | 217 | 3.2 | 18.32 | | B5/B14 | 17264 | | 76 | 258 | 2.7 | 18.32 | | B5/B14 | 17064 | | |
| | 70 | 239 | 2.9 | 20.12 | | B5/B14 | 18067 | | 70 | 284 | 2.5 | 20.12 | | B5/B14 | 17836 | | |
| | 61 | 271 | 3.0 | 22.85 | | B5/B14 | 18500 | | 61 | 322 | 2.5 | 22.85 | | B5/B14 | 18500 | | |
| | 50 | 335 | 2.4 | 28.22 | | B5/B14 | 18500 | | 50 | 398 | 2.0 | 28.22 | | B5/B14 | 18500 | | |
| | 47 | 351 | 2.4 | 29.57 | | B5/B14 | 18500 | | 47 | 417 | 2.0 | 29.57 | | B5/B14 | 18500 | | |
| | 45 | 367 | 2.3 | 30.90 | | B5/B14 | 18500 | | 45 | 436 | 2.0 | 30.90 | | B5/B14 | 18500 | | |
| | 40 | 410 | 2.1 | 34.57 | | B5/B14 | 18500 | | 40 | 488 | 1.7 | 34.57 | | B5/B14 | 18500 | | |
| | 37 | 451 | 1.9 | 37.99 | | B5/B14 | 18500 | | 37 | 536 | 1.6 | 37.99 | | B5/B14 | 18500 | | |
| | 36 | 463 | 1.9 | 39.01 | | B5/B14 | 18500 | | 36 | 550 | 1.6 | 39.01 | | B5/B14 | 18500 | | |
| | 34 | 495 | 1.8 | 41.70 | | B5/B14 | 18500 | | 34 | 588 | 1.5 | 41.70 | | B5/B14 | 18500 | | |
| | 29 | 583 | 1.5 | 49.13 | | B5/B14 | 18500 | | 29 | 693 | 1.3 | 49.13 | | B5/B14 | 18500 | | |
| | 28 | 595 | 1.5 | 50.19 | | B5/B14 | 18500 | | 28 | 708 | 1.3 | 50.19 | | B5/B14 | 18500 | | |
| | 26 | 638 | 1.4 | 53.77 | | B5/B14 | 18500 | | 26 | 759 | 1.2 | 53.77 | | B5/B14 | 18500 | | |
| | 24 | 703 | 1.3 | 59.26 | | B5/B14 | 18500 | | 24 | 836 | 1.1 | 59.26 | | B5/B14 | 18500 | | |
| | 20 | 835 | 1.1 | 70.40 | | B5/B14 | 18500 | | | | | | | | | | |
| | 18 | 914 | 1.0 | 77.08 | | B5/B14 | 18500 | | 170 | 116 | 8.6 | 8.21 | | ITB433 | B5/B14 | 14406 | |
| | 16 | 1023 | 0.9 | 86.24 | | B5/B14 | 18500 | | 137 | 145 | 6.9 | 10.25 | | | B5/B14 | 16193 | |
| | | | | | | ITB433 | B5/B14 | 14449 | 106 | 187 | 7.0 | 13.25 | | | B5/B14 | 18530 | |
| | 170 | 97 | 10 | 8.21 | | | B5/B14 | 16254 | | 80 | 247 | 5.7 | | | 17.49 | B5/B14 | 21372 |
| | 137 | 122 | 8.2 | 10.25 | | | B5/B14 | 18620 | | 69 | 288 | 5.6 | | | 20.44 | B5/B14 | 23000 |
| | 106 | 157 | 8.3 | 13.25 | | | B5/B14 | 21511 | | 62 | 317 | 5.4 | | | 22.50 | B5/B14 | 23000 |
| | 80 | 207 | 6.7 | 17.49 | | | B5/B14 | 23000 | | 55 | 360 | 4.7 | | | 25.49 | B5/B14 | 23000 |
| | 69 | 242 | 6.6 | 20.44 | | | B5/B14 | 23000 | | 44 | 445 | 3.8 | | | 31.56 | B5/B14 | 23000 |
| | 62 | 267 | 6.4 | 22.50 | | | B5/B14 | 23000 | | 42 | 465 | 3.7 | | | 32.98 | B5/B14 | 23000 |
| | 55 | 302 | 5.6 | 25.49 | | | B5/B14 | 23000 | | 41 | 487 | 3.5 | | | 34.55 | B5/B14 | 23000 |
| | 44 | 374 | 4.5 | 31.56 | | | B5/B14 | 23000 | | 36 | 545 | 3.1 | | | 38.66 | B5/B14 | 23000 |
| | 42 | 391 | 4.3 | 32.98 | | | B5/B14 | 23000 | | 33 | 599 | 2.8 | | | 42.48 | B5/B14 | 23000 |
| | 41 | 410 | 4.1 | 34.55 | | | B5/B14 | 23000 | | 32 | 614 | 2.9 | | 43.51 | B5/B14 | 23000 | |
| | 36 | 459 | 3.7 | 38.66 | B5/B14 | | 23000 | | 30 | 658 | 2.7 | 46.64 | B5/B14 | 23000 | | | |
| | 33 | 504 | 3.4 | 42.48 | B5/B14 | 23000 | | 25 | 790 | 2.3 | 55.98 | B5/B14 | 23000 | | | | |
| | 32 | 516 | 3.5 | 43.51 | B5/B14 | 23000 | | 23 | 848 | 1.9 | 60.14 | B5/B14 | 23000 | | | | |
| | 30 | 553 | 3.3 | 46.64 | B5/B14 | 23000 | | 21 | 935 | 1.7 | 66.27 | B5/B14 | 23000 | | | | |
| | 25 | 664 | 2.7 | 55.98 | B5/B14 | 23000 | | 18 | 1108 | 1.6 | 78.52 | B5/B14 | 23000 | | | | |
| | 23 | 713 | 2.2 | 60.14 | B5/B14 | 23000 | | 16 | 1213 | 1.5 | 85.97 | B5/B14 | 23000 | | | | |
| | 21 | 786 | 2.0 | 66.27 | B5/B14 | 23000 | | 15 | 1357 | 1.3 | 96.19 | B5/B14 | 23000 | | | | |
| | 18 | 931 | 1.9 | 78.52 | B5/B14 | 23000 | | 13 | 1491 | 1.2 | 105.70 | B5/B14 | 23000 | | | | |
| | 16 | 1020 | 1.8 | 85.97 | B5/B14 | 23000 | | 12 | 1637 | 1.1 | 116.04 | B5/B14 | 23000 | | | | |
| | 15 | 1141 | 1.6 | 96.19 | B5/B14 | 23000 | | | | | | ITB443 | B5/B14 | 31000 | | | |
| | 13 | 1254 | 1.4 | 105.70 | B5/B14 | 23000 | | 38 | 522 | 5.7 | 37.01 | | B5/B14 | 31000 | | | |
| | 12 | 1376 | 1.3 | 116.04 | B5/B14 | 23000 | | 35 | 557 | 5.0 | 39.46 | | B5/B14 | 31000 | | | |
| | 10 | 1622 | 1.1 | 136.71 | B5/B14 | 23000 | | 31 | 628 | 5.1 | 44.51 | | B5/B14 | 31000 | | | |
| | 9.4 | 1775 | 1.0 | 149.63 | B5/B14 | 23000 | | 29 | 672 | 4.2 | 47.67 | | B5/B14 | 31000 | | | |
| | | | | | ITB443 | B5/B14 | 31000 | 26 | 765 | 4.2 | 54.26 | | B5/B14 | 31000 | | | |
| | 38 | 439 | 6.8 | 37.01 | | B5/B14 | 31000 | | 19 | 1029 | 3.4 | | 72.94 | B5/B14 | 31000 | | |
| | 35 | 468 | 6.0 | 39.46 | | B5/B14 | 31000 | | 15 | 1300 | 2.7 | | 92.14 | B5/B14 | 31000 | | |
| | 31 | 528 | 6.1 | 44.51 | | B5/B14 | 31000 | | 11 | 1754 | 2.0 | | 124.32 | B5/B14 | 31000 | | |
| | 29 | 565 | 5.0 | 47.67 | | B5/B14 | 31000 | | 10 | 1911 | 1.8 | | 135.45 | B5/B14 | 31000 | | |
| | 26 | 644 | 5.0 | 54.26 | | B5/B14 | 31000 | | 9.3 | 2118 | 1.7 | | 150.15 | B5/B14 | 31000 | | |
| | 19 | 865 | 4.0 | 72.94 | | B5/B14 | 31000 | | 8.5 | 2311 | 1.5 | | 163.80 | B5/B14 | 31000 | | |
| | 15 | 1093 | 3.2 | 92.14 | | B5/B14 | 31000 | | 7.8 | 2527 | 1.4 | 179.16 | B5/B14 | 31000 | | | |
| | 11 | 1475 | 2.4 | 124.32 | | B5/B14 | 31000 | | | | | | | | | | |
| | 10 | 1607 | 2.2 | 135.45 | | B5/B14 | 31000 | | | | | | | | | | |
| | 9.3 | 1781 | 2.0 | 150.15 | | B5/B14 | 31000 | | | | | | | | | | |
| | 8.5 | 1943 | 1.8 | 163.80 | | B5/B14 | 31000 | | | | | | | | | | |
| | 7.8 | 2125 | 1.6 | 179.16 | B5/B14 | 31000 | | | | | | | | | | | |



Dati tecnici

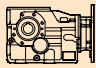

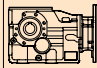

Technical data

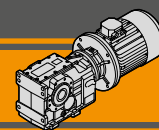
| P_1 [kW] | n_2 [min ⁻¹] | M_2 [Nm] | sf | i |  |  | R_2 [N] | P_1 [kW] | n_2 [min ⁻¹] | M_2 [Nm] | sf | i |  |  | R_2 [N] | |
|-------------------------------------|-------------------------------|---------------|-----|--------|---|---|--------------|------------------------------------|-------------------------------|---------------|-------|---------------|---|---|---------------|-------|
| 3 | | | | | | | | 4 | | | | | | | | |
| 100LB4 (1400 min ⁻¹) | 191 | 141 | 3.5 | 7.34 | ITB423 | B5/B14 | 10662 | 112M4 (1400 min ⁻¹) | 191 | 188 | 2.7 | 7.34 | ITB423 | B5/B14 | 10524 | |
| | 153 | 176 | 2.8 | 9.16 | | B5/B14 | 11925 | | 153 | 235 | 2.1 | 9.16 | | B5/B14 | 11730 | |
| | 118 | 228 | 2.6 | 11.85 | | B5/B14 | 13543 | | 118 | 304 | 2.0 | 11.85 | | B5/B14 | 13253 | |
| | 90 | 301 | 2.0 | 15.64 | | B5/B14 | 15451 | | 90 | 401 | 1.5 | 15.64 | | B5/B14 | 15005 | |
| | 76 | 352 | 2.0 | 18.32 | | B5/B14 | 16608 | | 76 | 470 | 1.5 | 18.32 | | B5/B14 | 16037 | |
| | 70 | 387 | 1.8 | 20.12 | | B5/B14 | 17308 | | 70 | 516 | 1.4 | 20.12 | | B5/B14 | 16649 | |
| | 61 | 440 | 1.8 | 22.85 | | B5/B14 | 18277 | | 61 | 586 | 1.4 | 22.85 | | B5/B14 | 17474 | |
| | 50 | 543 | 1.5 | 28.22 | | B5/B14 | 18500 | | 50 | 724 | 1.1 | 28.22 | | B5/B14 | 18500 | |
| | 47 | 569 | 1.5 | 29.57 | | B5/B14 | 18500 | | 47 | 758 | 1.1 | 29.57 | | B5/B14 | 18500 | |
| | 45 | 594 | 1.4 | 30.90 | | B5/B14 | 18500 | | 45 | 792 | 1.1 | 30.90 | | B5/B14 | 18500 | |
| | 40 | 665 | 1.3 | 34.57 | | B5/B14 | 18500 | | 40 | 887 | 1.0 | 34.57 | | B5/B14 | 18500 | |
| | 37 | 731 | 1.2 | 37.99 | | B5/B14 | 18500 | | | | | | | | | |
| | 36 | 750 | 1.2 | 39.01 | | B5/B14 | 18500 | | 170 | 211 | 4.7 | 8.21 | | ITB433 | B5/B14 | 14184 |
| | 34 | 802 | 1.1 | 41.70 | | B5/B14 | 18500 | | 137 | 263 | 3.8 | 10.25 | | | B5/B14 | 15881 |
| | 29 | 945 | 1.0 | 49.13 | B5/B14 | 18500 | | 106 | 340 | 3.8 | 13.25 | B5/B14 | 18064 | | | |
| | 170 | 158 | 6.3 | 8.21 | ITB433 | B5/B14 | 14307 | 80 | 449 | 3.1 | 17.49 | B5/B14 | 20656 | | | |
| | 137 | 197 | 5.1 | 10.25 | | B5/B14 | 16054 | | 69 | 524 | 3.1 | 20.44 | B5/B14 | | 22213 | |
| | 106 | 255 | 5.1 | 13.25 | | B5/B14 | 18323 | | 62 | 577 | 2.9 | 22.50 | B5/B14 | | 23000 | |
| | 80 | 336 | 4.2 | 17.49 | | B5/B14 | 21054 | | 55 | 654 | 2.6 | 25.49 | B5/B14 | | 23000 | |
| | 69 | 393 | 4.1 | 20.44 | | B5/B14 | 22719 | | 44 | 809 | 2.1 | 31.56 | B5/B14 | | 23000 | |
| | 62 | 433 | 3.9 | 22.50 | | B5/B14 | 23000 | | 42 | 846 | 2.0 | 32.98 | B5/B14 | | 23000 | |
| | 55 | 490 | 3.5 | 25.49 | | B5/B14 | 23000 | | 41 | 886 | 1.9 | 34.55 | B5/B14 | | 23000 | |
| | 44 | 607 | 2.8 | 31.56 | | B5/B14 | 23000 | | 36 | 992 | 1.7 | 38.66 | B5/B14 | | 23000 | |
| | 42 | 634 | 2.7 | 32.98 | | B5/B14 | 23000 | | 33 | 1090 | 1.6 | 42.48 | B5/B14 | | 23000 | |
| | 41 | 665 | 2.6 | 34.55 | | B5/B14 | 23000 | | 32 | 1116 | 1.6 | 43.51 | B5/B14 | | 23000 | |
| | 36 | 744 | 2.3 | 38.66 | | B5/B14 | 23000 | | 30 | 1196 | 1.5 | 46.64 | B5/B14 | | 23000 | |
| | 33 | 817 | 2.1 | 42.48 | | B5/B14 | 23000 | | 25 | 1436 | 1.3 | 55.98 | B5/B14 | 23000 | | |
| | 32 | 837 | 2.2 | 43.51 | | B5/B14 | 23000 | | 23 | 1542 | 1.0 | 60.14 | B5/B14 | 23000 | | |
| | 30 | 897 | 2.0 | 46.64 | | B5/B14 | 23000 | | | | | | | | | |
| | 25 | 1077 | 1.7 | 55.98 | B5/B14 | 23000 | | 38 | 949 | 3.2 | 37.01 | ITB443 | B5/B14 | 31000 | | |
| | 23 | 1157 | 1.4 | 60.14 | B5/B14 | 23000 | | 35 | 1012 | 2.8 | 39.46 | | B5/B14 | 31000 | | |
| | 21 | 1275 | 1.3 | 66.27 | B5/B14 | 23000 | | 31 | 1142 | 2.8 | 44.51 | | B5/B14 | 31000 | | |
| | 18 | 1510 | 1.2 | 78.52 | B5/B14 | 23000 | | 29 | 1223 | 2.3 | 47.67 | | B5/B14 | 31000 | | |
| | 16 | 1654 | 1.1 | 85.97 | B5/B14 | 23000 | | 26 | 1392 | 2.3 | 54.26 | | B5/B14 | 31000 | | |
| | 15 | 1850 | 1.0 | 96.19 | B5/B14 | 23000 | | 19 | 1871 | 1.9 | 72.94 | | B5/B14 | 31000 | | |
| | 38 | 712 | 4.2 | 37.01 | ITB443 | B5/B14 | 31000 | 15 | 2363 | 1.5 | 92.14 | | B5/B14 | 31000 | | |
| | 35 | 759 | 3.7 | 39.46 | | B5/B14 | 31000 | | 11 | 3189 | 1.1 | | 124.32 | B5/B14 | 31000 | |
| | 31 | 856 | 3.7 | 44.51 | | B5/B14 | 31000 | | 10 | 3474 | 1.0 | | 135.45 | B5/B14 | 31000 | |
| | 29 | 917 | 3.1 | 47.67 | | B5/B14 | 31000 | | | | | | | | | |
| | 26 | 1044 | 3.1 | 54.26 | | B5/B14 | 31000 | | | | | | | | | |
| | 19 | 1403 | 2.5 | 72.94 | | B5/B14 | 31000 | | | | | | | | | |
| | 15 | 1772 | 2.0 | 92.14 | | B5/B14 | 31000 | | | | | | | | | |
| | 11 | 2391 | 1.5 | 124.32 | | B5/B14 | 31000 | | | | | | | | | |
| | 10 | 2606 | 1.3 | 135.45 | | B5/B14 | 31000 | | | | | | | | | |
| | 9.3 | 2888 | 1.2 | 150.15 | | B5/B14 | 31000 | | | | | | | | | |
| | 8.5 | 3151 | 1.1 | 163.80 | | B5/B14 | 31000 | | | | | | | | | |
| | 7.8 | 3446 | 1.0 | 179.16 | | B5/B14 | 31000 | | | | | | | | | |



Dati tecnici

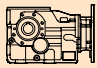

Technical data

| P_1 [kW] | n_2 [min ⁻¹] | M_2 [Nm] | sf | i |  |  | R_2 [N] | P_1 [kW] | n_2 [min ⁻¹] | M_2 [Nm] | sf | i |  |  | R_2 [N] | | |
|------------------------------------|-------------------------------|---------------|-----|-------|---|---|---------------|-------------------------------------|-------------------------------|---------------|-------|---------------|---|---|---------------|---------------|-------|
| 5.5 | | | | | | | | 7.5 | | | | | | | | | |
| 132S4 (1400 min ⁻¹) | 191 | 259 | 1.9 | 7.34 | ITB423 | B5/B14 | 10316 | 132MA4 (1400 min ⁻¹) | 191 | 353 | 1.4 | 7.34 | ITB423 | B5/B14 | 10040 | | |
| | 153 | 323 | 1.5 | 9.16 | | B5/B14 | 11438 | | 153 | 441 | 1.1 | 9.16 | | B5/B14 | 11049 | | |
| | 118 | 418 | 1.4 | 11.85 | | B5/B14 | 12817 | | 118 | 570 | 1.1 | 11.85 | | B5/B14 | 12236 | | |
| | 90 | 552 | 1.1 | 15.64 | | B5/B14 | 14335 | | | | | | | | | | |
| | 76 | 646 | 1.1 | 18.32 | ITB433 | B5/B14 | 15181 | | 170 | 395 | 2.5 | 8.21 | ITB433 | B5/B14 | 13753 | | |
| | 70 | 710 | 1.0 | 20.12 | | B5/B14 | 15659 | | 137 | 493 | 2.0 | 10.25 | | B5/B14 | 15274 | | |
| | 61 | 806 | 1.0 | 22.85 | | B5/B14 | 16268 | | 106 | 637 | 2.0 | 13.25 | | B5/B14 | 17159 | | |
| | | | | | | B5/B14 | | | 80 | 841 | 1.7 | 17.49 | | B5/B14 | 19266 | | |
| | 170 | 290 | 3.5 | 8.21 | | B5/B14 | 13999 | | 69 | 983 | 1.6 | 20.44 | | B5/B14 | 20442 | | |
| | 137 | 361 | 2.8 | 10.25 | | B5/B14 | 15621 | | 62 | 1082 | 1.6 | 22.50 | | B5/B14 | 21150 | | |
| | 106 | 467 | 2.8 | 13.25 | | B5/B14 | 17676 | | 55 | 1226 | 1.4 | 25.49 | | B5/B14 | 22027 | | |
| | 80 | 617 | 2.3 | 17.49 | | B5/B14 | 20060 | | 44 | 1518 | 1.1 | 31.56 | | B5/B14 | 23000 | | |
| | 69 | 721 | 2.2 | 20.44 | | B5/B14 | 21454 | | 42 | 1586 | 1.1 | 32.98 | | B5/B14 | 23000 | | |
| | 62 | 794 | 2.1 | 22.50 | | B5/B14 | 22325 | | 41 | 1662 | 1.0 | 34.55 | | B5/B14 | 23000 | | |
| | 55 | 899 | 1.9 | 25.49 | ITB443 | B5/B14 | 23000 | | | | | | ITB443 | B5/B14 | 19836 | | |
| | 44 | 1113 | 1.5 | 31.56 | | B5/B14 | 23000 | | 178 | 379 | 4.5 | 7.88 | | B5/B14 | 21860 | | |
| | 42 | 1163 | 1.5 | 32.98 | | B5/B14 | 23000 | | 147 | 458 | 3.7 | 9.53 | | B5/B14 | 24271 | | |
| | 41 | 1219 | 1.4 | 34.55 | | B5/B14 | 23000 | | 119 | 565 | 3.2 | 11.75 | | B5/B14 | 26562 | | |
| | 36 | 1363 | 1.2 | 38.66 | | B5/B14 | 23000 | | 99 | 680 | 2.9 | 14.13 | | B5/B14 | 29182 | | |
| | 33 | 1498 | 1.1 | 42.48 | | B5/B14 | 23000 | | 81 | 828 | 2.8 | 17.23 | | B5/B14 | 31000 | | |
| | 32 | 1535 | 1.2 | 43.51 | | B5/B14 | 23000 | | 60 | 1114 | 2.5 | 23.16 | | B5/B14 | 31000 | | |
| | 30 | 1645 | 1.1 | 46.64 | | B5/B14 | 23000 | | 56 | 1194 | 2.5 | 24.82 | | B5/B14 | 31000 | | |
| | 178 | 278 | 6.1 | 7.88 | | B5/B14 | 20029 | | 47 | 1444 | 2.1 | 30.03 | | B5/B14 | 31000 | | |
| | 147 | 336 | 5.1 | 9.53 | | B5/B14 | 22120 | | 38 | 1780 | 1.7 | 37.01 | | B5/B14 | 31000 | | |
| | 119 | 414 | 4.3 | 11.75 | B5/B14 | 24631 | | 35 | 1898 | 1.5 | 39.46 | B5/B14 | 31000 | | | | |
| | 99 | 498 | 4.0 | 14.13 | B5/B14 | 27041 | | 31 | 2141 | 1.5 | 44.51 | B5/B14 | 31000 | | | | |
| | 81 | 607 | 3.8 | 17.23 | B5/B14 | 29833 | | 29 | 2292 | 1.2 | 47.67 | B5/B14 | 31000 | | | | |
| | 60 | 817 | 3.4 | 23.16 | B5/B14 | 31000 | | 26 | 2609 | 1.2 | 54.26 | B5/B14 | 31000 | | | | |
| | 56 | 875 | 3.4 | 24.82 | B5/B14 | 31000 | | 19 | 3508 | 1.0 | 72.94 | B5/B14 | 31000 | | | | |
| | 47 | 1059 | 2.8 | 30.03 | B5/B14 | 31000 | | | | | | | | | | | |
| | 38 | 1305 | 2.3 | 37.01 | B5/B14 | 31000 | | | | | | | | | | | |
| | 35 | 1392 | 2.0 | 39.46 | B5/B14 | 31000 | | | | | | | | | | | |
| | 31 | 1570 | 2.0 | 44.51 | B5/B14 | 31000 | | | | | | | | | | | |
| | 29 | 1681 | 1.7 | 47.67 | B5/B14 | 31000 | | | | | | | | | | | |
| | 26 | 1914 | 1.7 | 54.26 | B5/B14 | 31000 | | | | | | | | | | | |
| | 19 | 2573 | 1.4 | 72.94 | B5/B14 | 31000 | | | | | | | | | | | |
| | 15 | 3249 | 1.1 | 92.14 | B5/B14 | 31000 | | | | | | | | | | | |
| 9.2 | | | | | | | | | | | | | | | | | |
| 132L4 (1400 min ⁻¹) | 191 | 433 | 1.2 | 7.34 | ITB423 | B5/B14 | 9805 | | | | | | ITB433 | B5/B14 | 13544 | | |
| | 170 | 485 | 2.1 | 8.21 | | B5/B14 | 11499 | | | | | | | B5/B14 | 14979 | | |
| | 137 | 604 | 1.7 | 10.25 | | B5/B14 | 12817 | | | | | | | B5/B14 | 16720 | | |
| | 106 | 782 | 1.7 | 13.25 | | B5/B14 | 14335 | | | | | | | B5/B14 | 18590 | | |
| | 80 | 1032 | 1.4 | 17.49 | ITB433 | B5/B14 | 15181 | | | | | | ITB433 | B5/B14 | 19582 | | |
| | 69 | 1206 | 1.3 | 20.44 | | B5/B14 | 15659 | | | | | | | B5/B14 | 20152 | | |
| | 62 | 1327 | 1.3 | 22.50 | | B5/B14 | 16268 | | | | | | | B5/B14 | 20815 | | |
| | 55 | 1504 | 1.1 | 25.49 | | B5/B14 | | | | | | | | | | | |
| | | | | | | ITB443 | B5/B14 | | | | | | | | ITB443 | B5/B14 | 19671 |
| | 178 | 465 | 3.7 | 7.88 | | | B5/B14 | 20029 | | | | | | | | B5/B14 | 21639 |
| | 147 | 562 | 3.0 | 9.53 | | | B5/B14 | 22120 | | | | | | | | B5/B14 | 23966 |
| | 119 | 693 | 2.6 | 11.75 | | | B5/B14 | 24631 | | | | | | | | B5/B14 | 26156 |
| | 99 | 834 | 2.4 | 14.13 | | | B5/B14 | 27041 | | | | | | | | B5/B14 | 28629 |
| | 81 | 1016 | 2.3 | 17.23 | | | B5/B14 | 29833 | | | | | | | | B5/B14 | 31000 |
| | 60 | 1366 | 2.0 | 23.16 | B5/B14 | | 31000 | | | | | | B5/B14 | 31000 | | | |
| | 56 | 1464 | 2.0 | 24.82 | B5/B14 | | 31000 | | | | | | B5/B14 | 31000 | | | |
| | 47 | 1772 | 1.7 | 30.03 | B5/B14 | | 31000 | | | | | | B5/B14 | 31000 | | | |
| | 38 | 2183 | 1.4 | 37.01 | B5/B14 | | 31000 | | | | | | B5/B14 | 31000 | | | |
| | 35 | 2328 | 1.2 | 39.46 | B5/B14 | 31000 | | | | | | B5/B14 | 31000 | | | | |
| | 31 | 2626 | 1.2 | 44.51 | B5/B14 | 31000 | | | | | | B5/B14 | 31000 | | | | |
| | 29 | 2812 | 1.0 | 47.67 | B5/B14 | 31000 | | | | | | B5/B14 | 31000 | | | | |
| | 26 | 3201 | 1.0 | 54.26 | B5/B14 | 31000 | | | | | | B5/B14 | 31000 | | | | |

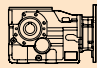



Dati tecnici

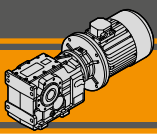
Technical data

| P ₁ [kW] | n ₂ [min ⁻¹] | M ₂ [Nm] | sf | i |  |  | R ₂ [N] |
|------------------------------------|--|------------------------|-------|-----------|---|---|-----------------------|
| 11 | | | | | | | |
| 160M4 (1400 min ⁻¹) | 170 | 579 | 1.7 | 8.21 | ITB433 | B5 | 13322 |
| | 137 | 723 | 1.4 | 10.25 | | B5 | 14667 |
| | 106 | 935 | 1.4 | 13.25 | | B5 | 16254 |
| | 80 | 1234 | 1.1 | 17.49 | | B5 | 17875 |
| | 69 | 1441 | 1.1 | 20.44 | | B5 | 18672 |
| | 62 | 1587 | 1.1 | 22.50 | | B5 | 19095 |
| | 178 | 556 | 3.1 | 7.88 | ITB443 | B5 | 19497 |
| | 147 | 672 | 2.5 | 9.53 | | B5 | 21405 |
| | 119 | 829 | 2.2 | 11.75 | | B5 | 23642 |
| | 99 | 997 | 2.0 | 14.13 | | B5 | 25725 |
| | 81 | 1215 | 1.9 | 17.23 | | B5 | 28044 |
| | 60 | 1633 | 1.7 | 23.16 | | B5 | 31000 |
| | 56 | 1751 | 1.7 | 24.82 | | B5 | 31000 |
| | 47 | 2118 | 1.4 | 30.03 | | B5 | 31000 |
| 38 | 2611 | 1.1 | 37.01 | B5 | 31000 | | |
| 35 | 2784 | 1.0 | 39.46 | B5 | 31000 | | |
| 31 | 3140 | 1.0 | 44.51 | B5 | 31000 | | |

| | | | | | | | |
|------------------------------------|------------|------|-----|-------|---------------|-----------|-------|
| 15 | | | | | | | |
| 160L4 (1400 min ⁻¹) | 170 | 790 | 1.3 | 8.21 | ITB433 | B5 | 12830 |
| | 137 | 985 | 1.0 | 10.25 | | B5 | 13973 |
| | 106 | 1275 | 1.0 | 13.25 | | B5 | 15220 |
| | 178 | 758 | 2.2 | 7.88 | ITB443 | B5 | 19110 |
| | 147 | 917 | 1.9 | 9.53 | | B5 | 20885 |
| | 119 | 1130 | 1.6 | 11.75 | | B5 | 22923 |
| | 99 | 1359 | 1.5 | 14.13 | | B5 | 24768 |
| | 81 | 1657 | 1.4 | 17.23 | | B5 | 26743 |
| | 60 | 2227 | 1.3 | 23.16 | | B5 | 29496 |
| | 56 | 2387 | 1.3 | 24.82 | | B5 | 30067 |
| | 47 | 2888 | 1.0 | 30.03 | | B5 | 31000 |

| P ₁ [kW] | n ₂ [min ⁻¹] | M ₂ [Nm] | sf | i |  |  | R ₂ [N] |
|------------------------------------|--|------------------------|-----|-------|---|---|-----------------------|
| 18.5 | | | | | | | |
| 180M4 (1400 min ⁻¹) | 178 | 935 | 1.8 | 7.88 | ITB443 | B5 | 18772 |
| | 147 | 1131 | 1.5 | 9.53 | | B5 | 20430 |
| | 119 | 1394 | 1.3 | 11.75 | | B5 | 22294 |
| | 99 | 1676 | 1.2 | 14.13 | | B5 | 23931 |
| | 81 | 2043 | 1.1 | 17.23 | | B5 | 25605 |
| | 60 | 2747 | 1.0 | 23.16 | | B5 | 27695 |
| | 56 | 2944 | 1.0 | 24.82 | | B5 | 28062 |

| | | | | | | | |
|------------------------------------|------------|------|-----|-------|---------------|-----------|-------|
| 22 | | | | | | | |
| 180L4 (1400 min ⁻¹) | 178 | 1111 | 1.5 | 7.88 | ITB443 | B5 | 18433 |
| | 147 | 1345 | 1.3 | 9.53 | | B5 | 19975 |
| | 119 | 1658 | 1.1 | 11.75 | | B5 | 21665 |
| | 99 | 1993 | 1.0 | 14.13 | | B5 | 23093 |
| | 81 | 2430 | 0.9 | 17.23 | | B5 | 24467 |

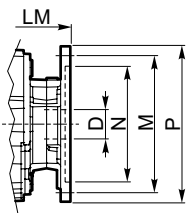
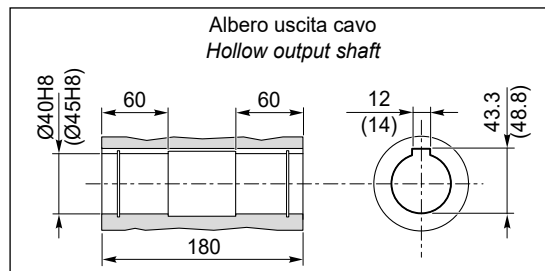
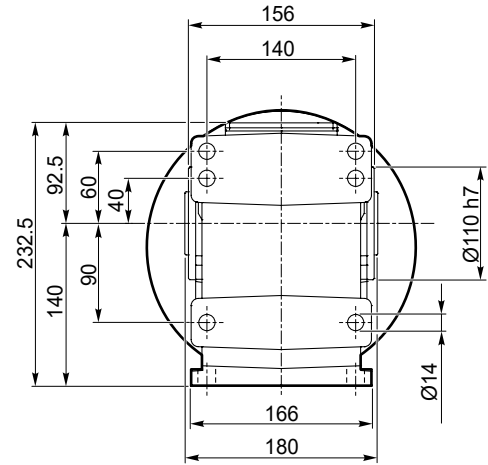
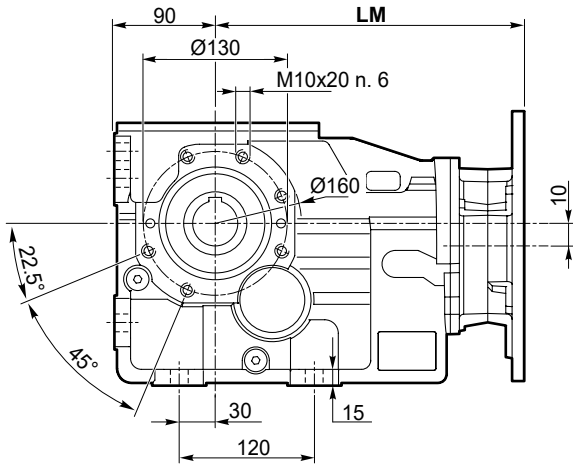


Dimensioni

Dimensions

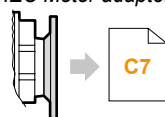
ITB 423 U

ITB 423 U

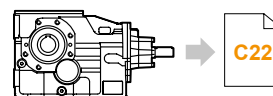


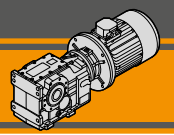
| Dimensioni IEC / IEC Dimensions | | | | | | | |
|---------------------------------|-------|-------|--------|------------|-------------|--------|---------|
| | 80 B5 | 90 B5 | 90 B14 | 100/112 B5 | 100/112 B14 | 132 B5 | 132 B14 |
| LM | 279.5 | 279.5 | 284 | 283.5 | 284 | 304.5 | |
| N | 130 | 130 | 95 | 180 | 110 | 230 | 130 |
| M | 165 | 165 | 115 | 215 | 130 | 265 | 165 |
| P | 200 | 200 | 140 | 250 | 160 | 300 | 200 |
| D | 19 | 24 | | 28 | | 38 | |

IEC Motori applicabili
IEC Motor adapters



ITBIS 423..



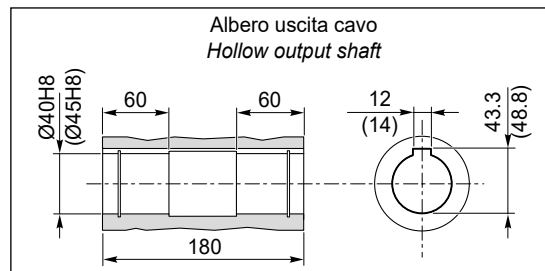
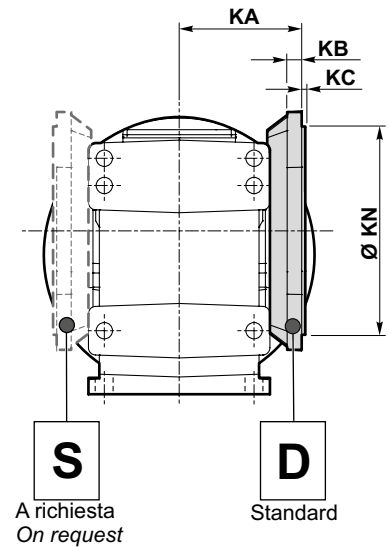
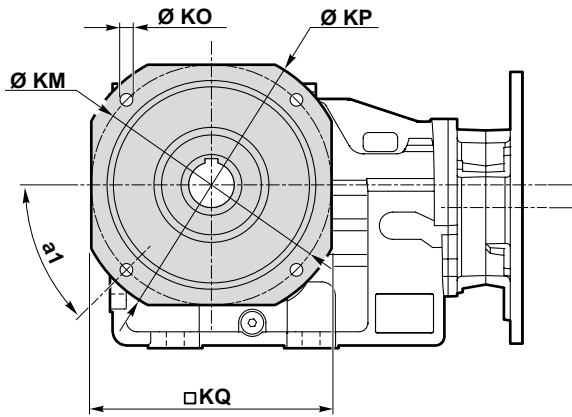


Dimensioni

Dimensions

ITB 423 F...

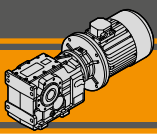
ITB 423 F...



| Versione F / F Version | | | | | | | | | | | |
|------------------------|----------------|-----|----|----|-----|----------|----|-----|-----|------------------|---------------|
| ITB | a ₁ | KA | KB | KC | KM | KN f7 | KO | KP | KQ | Flangia / Flange | Peso / Weight |
| | | | | | | | | | | Tipo / Type | [kg] |
| 423 | 45° | 113 | 13 | 4 | 165 | 130 | 11 | 200 | 172 | F200 | 2.6 |
| | 45° | 113 | 13 | 4 | 215 | 180 | 14 | 250 | 215 | F250 | 3.8 |
| | 45° | 113 | 13 | 4 | 265 | 230 | 14 | 300 | 265 | F300 | 5.6 |

| Peso / Weight [kg] | | | | | | | |
|--------------------|-------|-------|--------|------------|-------------|--------|---------|
| ITB | 80 B5 | 90 B5 | 90 B14 | 100/112 B5 | 100/112 B14 | 132 B5 | 132 B14 |
| 423 U | 39 | 39 | 38 | 41 | 38 | 44 | 41 |

Nota: peso del riduttore complessivo di olio per la posizione M1 (B3)
Note: weight of the gearbox filled with oil for M1 (B3) assembly position

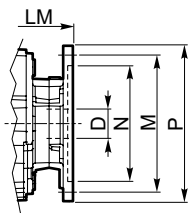
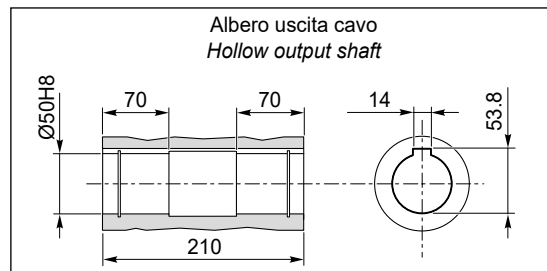
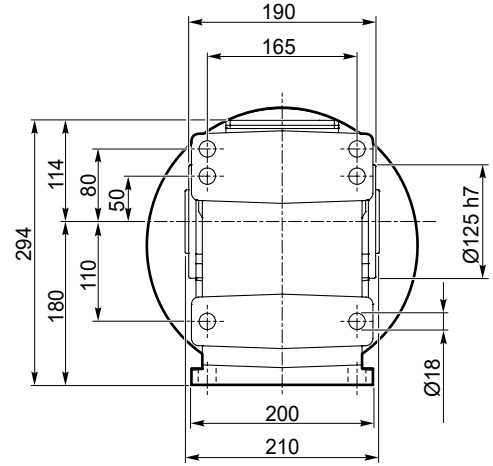
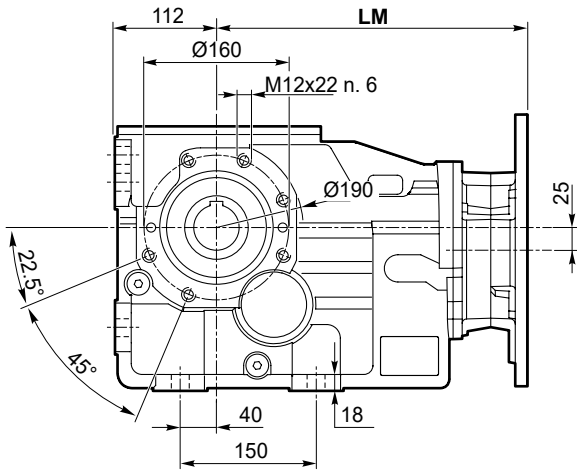


Dimensioni

Dimensions

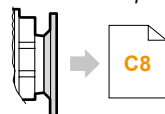
ITB 433 U

ITB 433 U

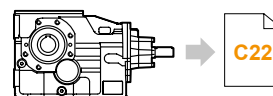


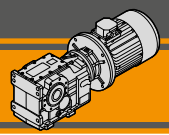
| Dimensioni IEC / IEC Dimensions | | | | | | | | |
|---------------------------------|-------|-------|--------|------------|-------------|--------|---------|--------|
| | 80 B5 | 90 B5 | 90 B14 | 100/112 B5 | 100/112 B14 | 132 B5 | 132 B14 | 160 B5 |
| LM | 330 | 330 | 334.5 | 334 | 334.5 | 355 | | 405 |
| N | 130 | 130 | 95 | 180 | 110 | 230 | 130 | 250 |
| M | 165 | 165 | 115 | 215 | 130 | 265 | 165 | 300 |
| P | 200 | 200 | 140 | 250 | 160 | 300 | 200 | 350 |
| D | 19 | 24 | | 28 | | 38 | | 42 |

IEC Motori applicabili
IEC Motor adapters



ITBIS 433..



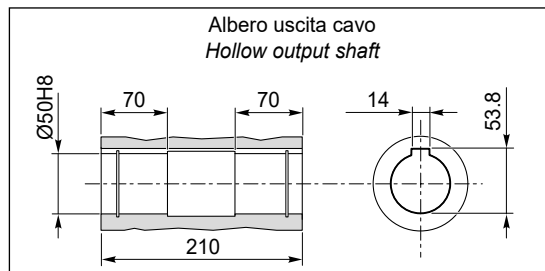
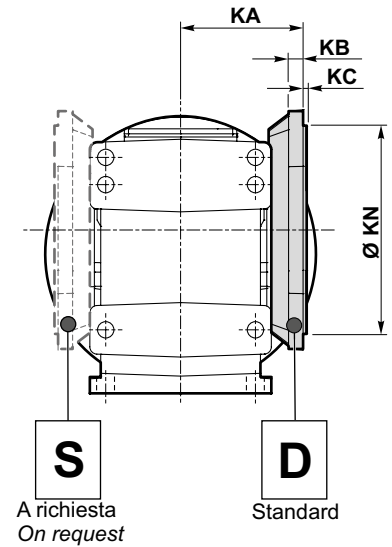
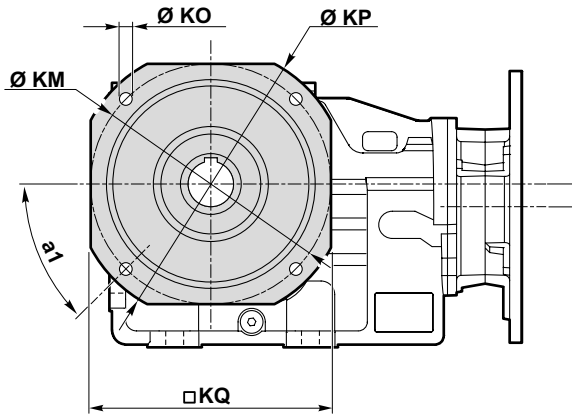


Dimensioni

Dimensions

ITB 433 F...

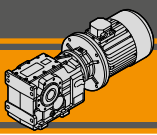
ITB 433 F...



| Versione F / F Version | | | | | | | | | | | |
|------------------------|----------------|-----|----|----|-----|----------|----|-----|-----|------------------|---------------|
| ITB | a ₁ | KA | KB | KC | KM | KN f7 | KO | KP | KQ | Flangia / Flange | Peso / Weight |
| | | | | | | | | | | Tipo / Type | [kg] |
| 433 | 45° | 135 | 16 | 4 | 215 | 180 | 14 | 250 | 215 | F250 | 4.8 |
| | 45° | 135 | 16 | 4 | 265 | 230 | 14 | 300 | 260 | F300 | 7.1 |
| | 45° | 135 | 16 | 4 | 300 | 250 | 18 | 350 | 300 | F350 | 9.1 |

| Peso / Weight [kg] | | | | | | | | | |
|--------------------|-------|-------|--------|------------|-------------|--------|---------|--------|--|
| ITB | 80 B5 | 90 B5 | 90 B14 | 100/112 B5 | 100/112 B14 | 132 B5 | 132 B14 | 160 B5 | |
| 433 U | 65 | 65 | 64 | 67 | 64 | 70 | 67 | 78 | |

Nota: peso del riduttore complessivo di olio per la posizione M1 (B3)
Note: weight of the gearbox filled with oil for M1 (B3) assembly position

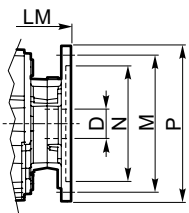
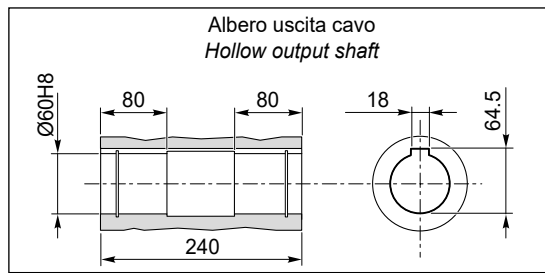
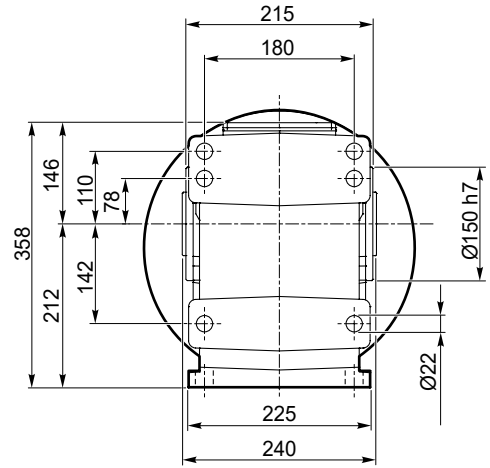
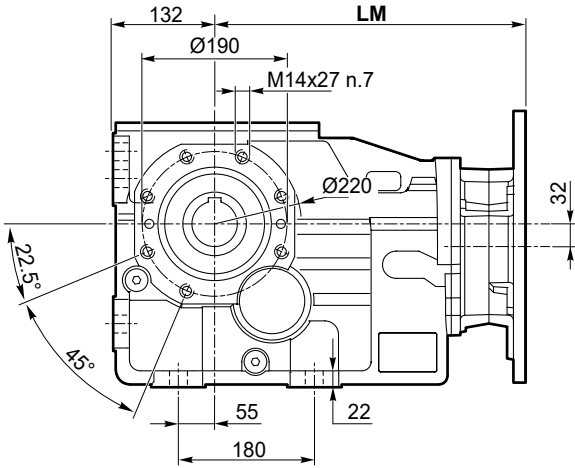


Dimensioni

Dimensions

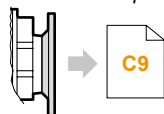
ITB 443 U

ITB 443 U

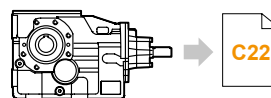


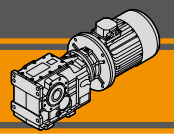
| Dimensioni IEC / IEC Dimensions | | | | | | | | | |
|---------------------------------|-------|-------|--------|------------|-------------|--------|---------|--------|--------|
| | 80 B5 | 90 B5 | 90 B14 | 100/112 B5 | 100/112 B14 | 132 B5 | 132 B14 | 160 B5 | 180 B5 |
| LM | 375.5 | 375.5 | 380 | 379.5 | 383 | 400.5 | | 450.5 | 450.5 |
| N | 130 | 130 | 95 | 180 | 110 | 230 | 130 | 250 | 250 |
| M | 165 | 165 | 115 | 215 | 130 | 265 | 165 | 300 | 300 |
| P | 200 | 200 | 140 | 250 | 160 | 300 | 200 | 350 | 350 |
| D | 19 | 24 | | 28 | | 38 | | 42 | 48 |

IEC Motori applicabili
IEC Motor adapters



ITBIS 443..



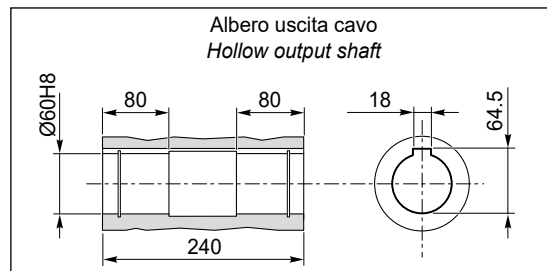
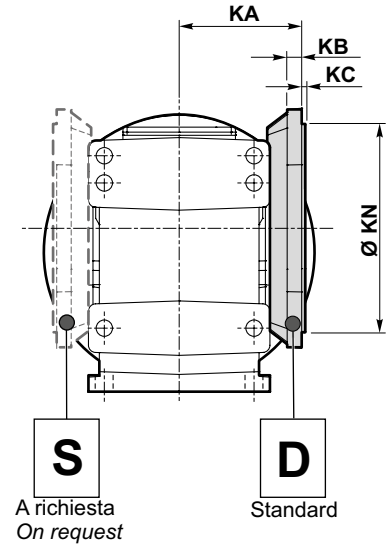
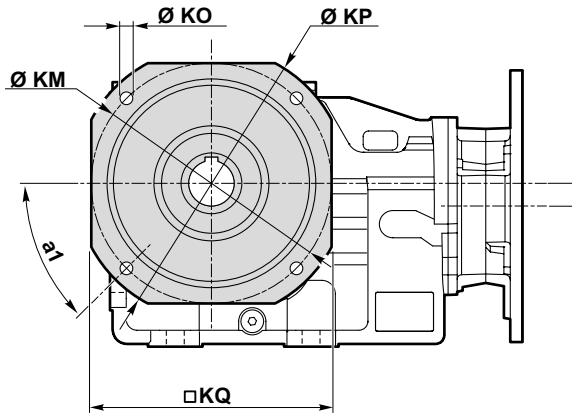


Dimensioni

Dimensions

ITB 443 F...

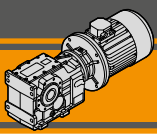
ITB 443 F...



| Versione F / F Version | | | | | | | | | | | |
|------------------------|----------------|-----|----|----|-----|----------|----|-----|-----|------------------|---------------|
| ITB | a ₁ | KA | KB | KC | KM | KN f7 | KO | KP | KQ | Flangia / Flange | Peso / Weight |
| | | | | | | | | | | Tipo / Type | [kg] |
| 443 | 45° | 150 | 18 | 4 | 265 | 230 | 14 | 300 | 265 | F300 | 7.4 |
| | 45° | 150 | 18 | 5 | 300 | 250 | 18 | 350 | 300 | F350 | 10.2 |
| | 45° | 150 | 18 | 5 | 400 | 350 | 18 | 450 | 400 | F450 | 16.9 |

| Peso / Weight [kg] | | | | | | | | | | |
|--------------------|-------|-------|--------|------------|-------------|--------|---------|--------|--------|--|
| ITB | 80 B5 | 90 B5 | 90 B14 | 100/112 B5 | 100/112 B14 | 132 B5 | 132 B14 | 160 B5 | 180 B5 | |
| 443 U | 108 | 108 | 107 | 109 | 107 | 113 | 111 | 124 | 124 | |

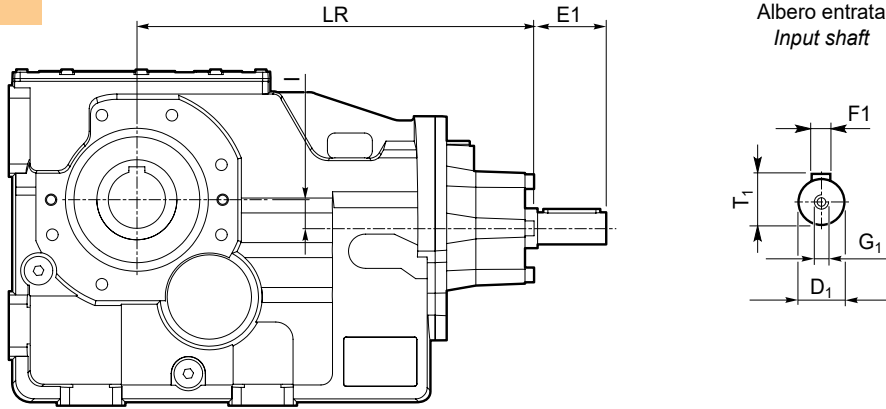
Nota: peso del riduttore complessivo di olio per la posizione M1 (B3)
Note: weight of the gearbox filled with oil for M1 (B3) assembly position



Dimensioni

Dimensions

ITBIS..



| ITBIS | Versione Version | LR | D1 | E1 | I | T1 | F1 | G1 |
|-------|---------------------|-------|----|----|----|----|----|-----|
| 423 | U F | 312 | 28 | 60 | 10 | 31 | 8 | M10 |
| 433 | | 362.5 | 28 | 60 | 25 | 31 | 8 | M10 |
| 443 | | 425.5 | 38 | 80 | 32 | 41 | 10 | M12 |

| ITBIS | Peso / Weight [kg] |
|-------|-----------------------|
| 423 U | 40 |
| 433 U | 60 |
| 443 U | 114 |

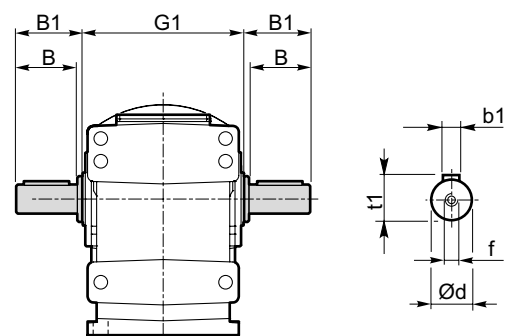
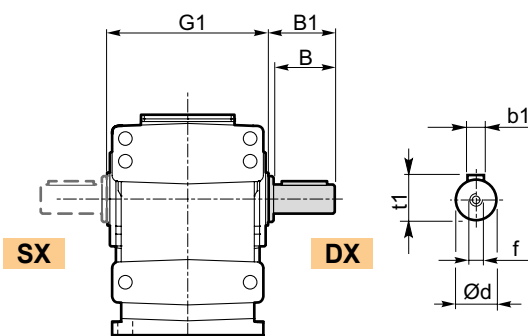
Accessori

Accessories

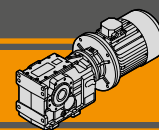
Albero lento / Output shaft

**ITB.. SZ..
ITBIS..SZ..**

**ITB... DZ
ITBIS..DZ**

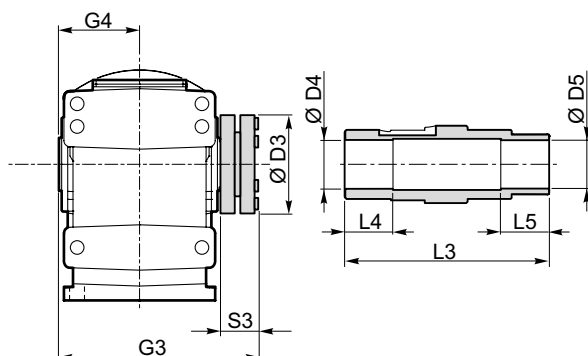


| ITB | d h7 | B | B1 | G1 | f | b1 | t1 | Peso / Weight [kg] | |
|-----|---------|-----|-----|-----|-----|----|------|--------------------|------|
| | | | | | | | | SZ | DZ |
| 423 | 40 | 80 | 84 | 180 | M16 | 12 | 43 | 2.2 | 3.2 |
| 433 | 50 | 100 | 105 | 210 | M16 | 14 | 53.5 | 4.3 | 6.2 |
| 443 | 60 | 120 | 125 | 240 | M20 | 18 | 64 | 7.1 | 10.3 |



Albero lento con calettatore / Output shaft with shrink disk

ITB...G..
ITBIS..G..



| ITB | | D3 | D4 H8 | D5 H8 | G3 | L3 | L4 | L5 | S3 | G4 |
|-----|-----|-----|----------|----------|-------|-----|----|----|------|-----|
| 423 | G40 | 100 | 41 | 40 | 217.5 | 215 | 45 | 45 | 34.5 | 90 |
| | G45 | 100 | 46 | 45 | 217.5 | 215 | 45 | 45 | 34.5 | 90 |
| 433 | G50 | 110 | 51 | 50 | 247.5 | 245 | 50 | 50 | 34.5 | 105 |
| 443 | G60 | 138 | 61 | 60 | 280.5 | 279 | 60 | 60 | 37.5 | 120 |

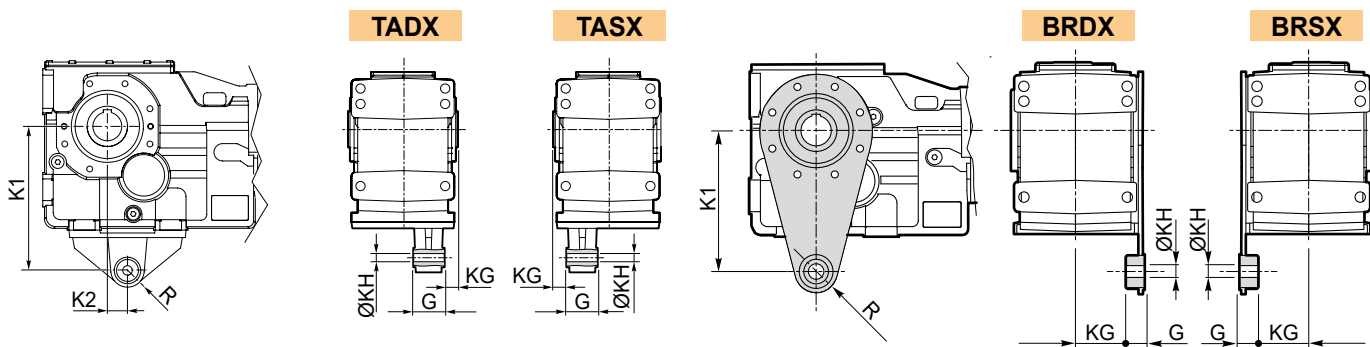
Kit albero uscita con calettatore disponibile a richiesta:
per le istruzioni di montaggio riferirsi al nostro Servizio Tecnico.

Output shaft kit with shrink disk available on request:
for assembly instructions please contact our Technical Service

Kit braccio di reazione

Torque arm kit

ITB..
ITBIS..

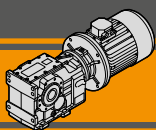


Braccio di reazione / Torque arm

| ITB ITBIS | K1 | K2 | KG | KH | G | R | Peso / Weight [kg] |
|--------------|-----|----|----|------|----|----|-----------------------|
| 423 | 200 | 30 | 25 | 16.5 | 60 | 29 | 2.9 |
| 433 | 250 | 35 | 25 | 16.5 | 60 | 29 | 4.4 |
| 443 | 300 | 35 | 30 | 25 | 80 | 40 | 8.1 |

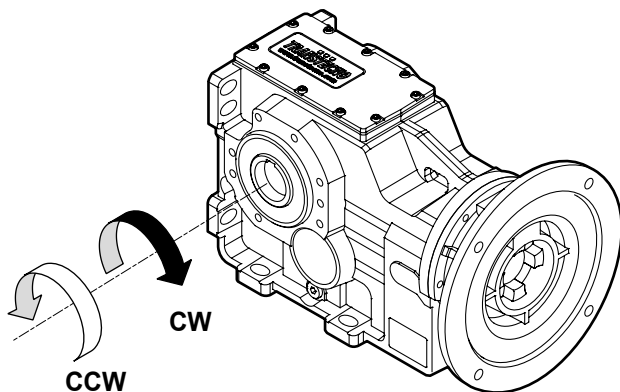
Braccio di reazione / Torque arm

| ITB ITBIS | K1 | KG | KH | G | R | Peso / Weight [kg] |
|--------------|-----|------|----|----|----|-----------------------|
| 423 | 200 | 68.5 | 20 | 25 | 30 | 1.6 |
| 433 | 250 | 83 | 25 | 30 | 35 | 2.7 |



Dispositivo antiretro / Backstop device

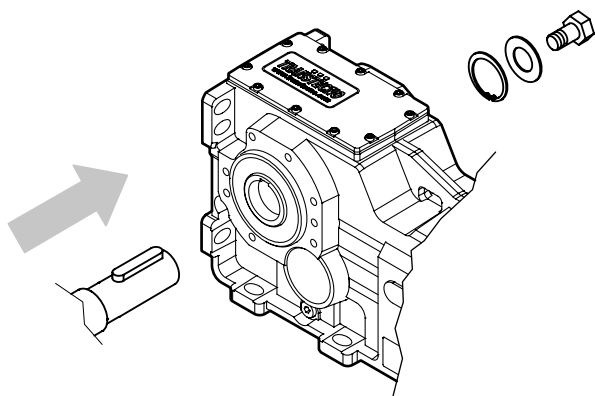
ITB...CW
ITB...CCW



Il dispositivo antiretro permette la rotazione dell'albero in un solo senso senza creare ingombri aggiuntivi. Prima di utilizzarlo è necessario specificare il senso di rotazione dell'albero di uscita come mostrato in figura.

The backstop device allows the output shaft to rotate in just one direction. Before using it, please specify output shaft rotation direction as shown in the figure.

Kit di montaggio albero uscita / Output shaft assembly kit

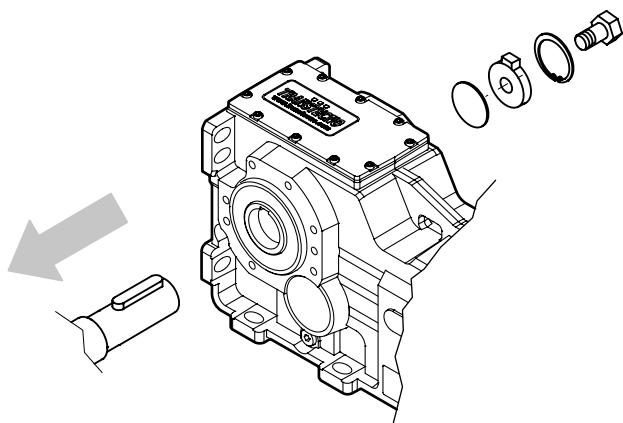


Kit di montaggio albero uscita disponibile a richiesta: per le istruzioni di montaggio riferirsi al nostro Servizio Tecnico.

Viti escluse dalla fornitura

Output shaft assembly kit available upon request: for assembly instructions please contact our Technical Assistance
Screws not provided

Kit di smontaggio albero uscita / Output shaft disassembly kit



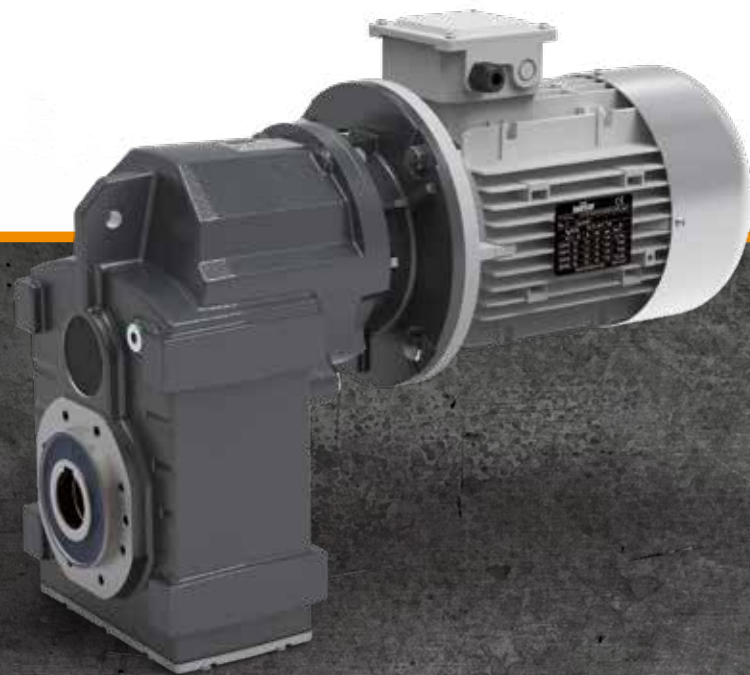
Kit di smontaggio albero uscita disponibile a richiesta: per le istruzioni di montaggio riferirsi al nostro Servizio Tecnico.

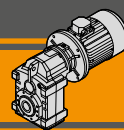
Viti escluse dalla fornitura

Output shaft disassembly kit available upon request: for assembly instructions please contact our Technical Assistance
Screws not provided



Motoriduttori pendolari
Helical parallel gearmotors

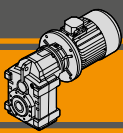




| Indice | Index | Pag. Page |
|--------------------------|------------------------------|--------------|
| Caratteristiche tecniche | <i>Technical features</i> | D2 |
| Versioni | <i>Versions</i> | D2 |
| Designazione | <i>Classification</i> | D3 |
| Sensi di rotazione | <i>Direction of rotation</i> | D4 |
| Simbologia | <i>Symbols</i> | D4 |
| Lubrificazione | <i>Lubrication</i> | D5 |
| Carichi radiali | <i>Radial loads</i> | D6 |
| Dati tecnici | <i>Technical data</i> | D8 |
| Dimensioni | <i>Dimensions</i> | D18 |
| Accessori | <i>Accessories</i> | D25 |

Questa sezione annulla e sostituisce ogni precedente edizione o revisione. Qualora questa sezione non Vi sia giunta in distribuzione controllata, l'aggiornamento dei dati ivi contenuto non è assicurato. **In tal caso la versione più aggiornata è disponibile sul nostro sito internet www.transtecno.com**

This section replaces any previous edition and revision. If you obtained this catalogue other than through controlled distribution channels, the most up to date content is not guaranteed. In this case the latest version is available on our web site www.transtecno.com



ITS Motoriduttori pendolari Helical parallel gearmotors

Caratteristiche tecniche

I motoriduttori della serie ITS sono dedicati ad applicazioni industriali che presentano carichi particolarmente gravosi. La costruzione robusta con carcassa in ghisa e l'elevata modularità dei diversi kit di entrata e di uscita li rendono adatti ad ogni tipo di applicazione.

Caratteristiche comuni a tutta la serie sono:

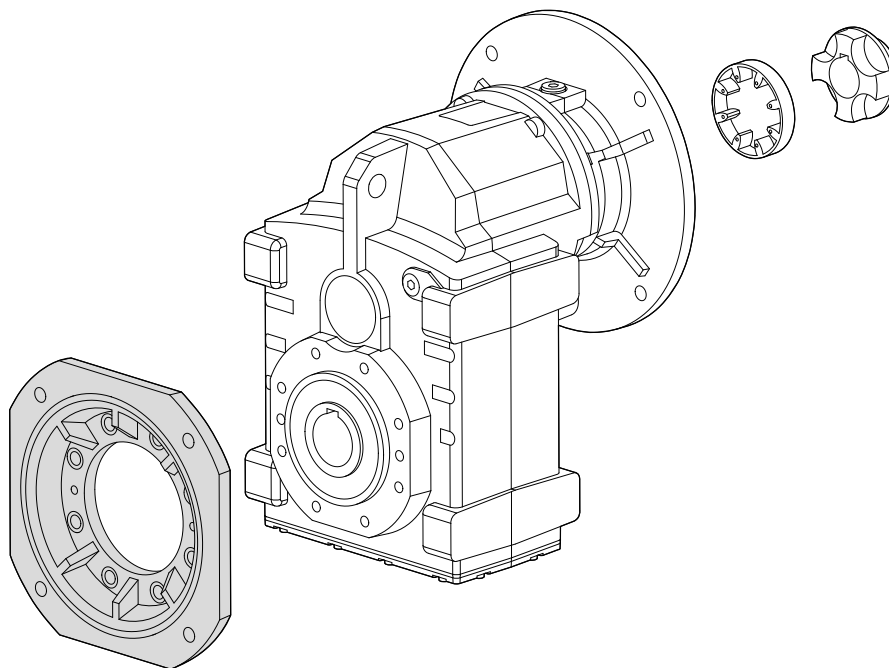
- Costruzione robusta con carcassa in ghisa
- Elevata modularità
- Lubrificazione con olio sintetico
- Accoppiamento al motore tramite giunto elastico
- Verniciatura a polvere epossidica RAL 7016 di spessore medio 0,10 – 0,15 mm

Technical features

The ITS gearmotors are intended for heavy duty applications. The robust one pieces casing of the main housing and the modular design of input and output sets increase application flexibility.

The main features of ITS range are:

- Robust cast iron housings
- High degree of modularity
- Lubrication with synthetic oil
- Coupled to motor with flexible coupling
- Epoxy powder coating RAL 7016 average thickness 0,10 – 0,15 mm.



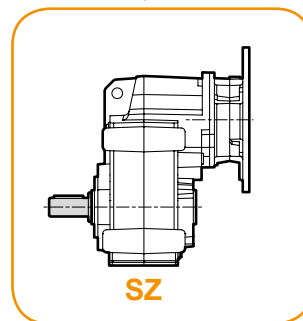
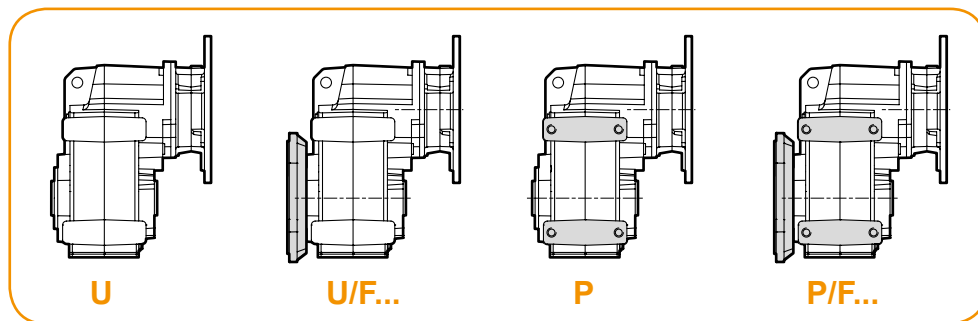
Versioni

Versions

ITS...

Versione Riduttore
Gearbox Version

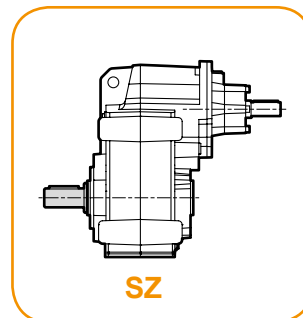
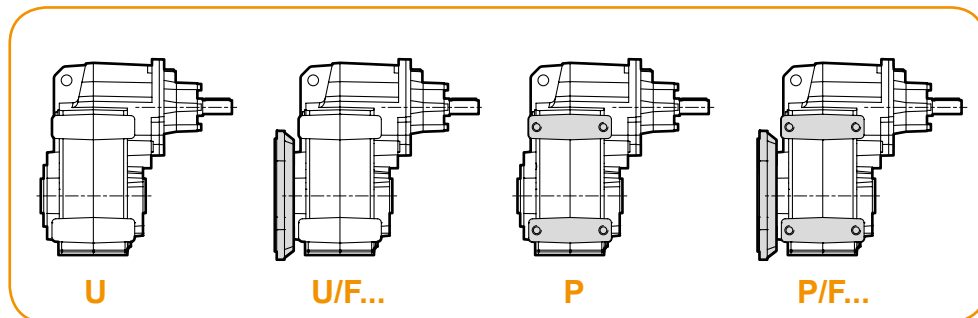
Albero di uscita
Output shaft

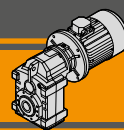


ITSIS...

Versione Riduttore
Gearbox Version


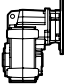
Albero di uscita
Output shaft

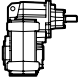


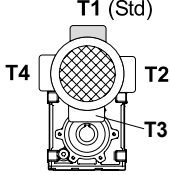


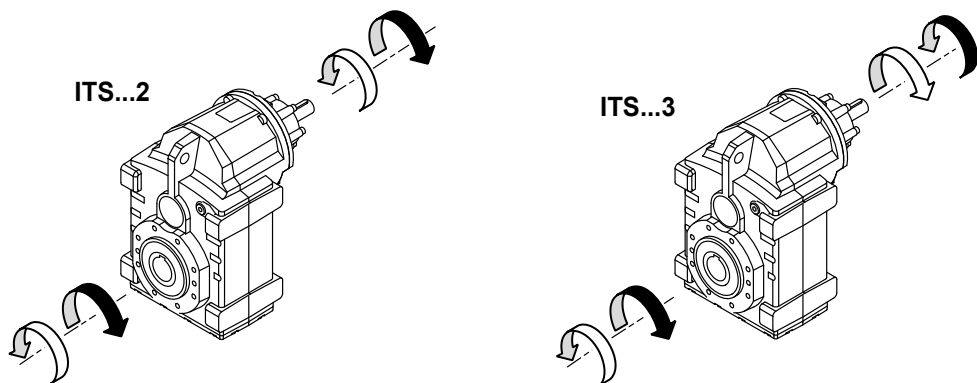
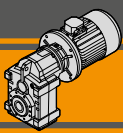
Designazione

Classification

| RIDUTTORE / GEARBOX | | | | | | | | | | |
|---|-------------------|-----------------|----------------------------------|----------------------------|-------------------------------|--|------------------------------|---|--|--|
| ITS | 92 | 2 | U | 22.92 | D40 | 132 | B5 | SZ | M1 | CW |
| Tipo Type | Grandezza Size | Stadi Stages | Versione Version | Rapporto Ratio | Albero uscita Output shaft | IEC  | Forma costruttiva Version | Albero uscita maschio Solid outout shaft | Posizione di montaggio Mounting position | Dispositivo antiretro Backstop device |
|  | 92 93 94 | 2 3 | U... U/F... P... P/F... | vedi tabelle see tables | vedi tabelle see tables | 80.. — 180.. | B5 B14 | SZ | M1 (B3) M2 (V6) M3 (B8) M4 (V5) M5 (B7) M6 (B6) | CW CCW |

| RIDUTTORE / GEARBOX | | | | | | | |
|---|-------------------|-----------------|----------------------------------|----------------------------|-------------------------------|---|--|
| ITSIS | 92 | 2 | U | 22.92 | D40 | SZ | M1 |
| Tipo Type | Grandezza Size | Stadi Stages | Versione Version | Rapporto Ratio | Albero uscita Output shaft | Albero uscita maschio Solid outout shaft | Posizione di montaggio Mounting position |
|  | 92 93 94 | 2 3 | U... U/F... P... P/F... | vedi tabelle see tables | vedi tabelle see tables | SZ | M1 (B3) M2 (V6) M3 (B8) M4 (V5) M5 (B7) M6 (B6) |

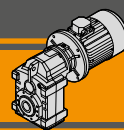
| MOTORE / MOTOR | | | | | | |
|----------------------------|----------------------|----------------|-------------------------------------|------------------------|---|--|
| 5,5 kW | 4p | 3ph | 230/400V | 50Hz | T1 | |
| Potenza Power | Poli Poles | Fasi Phases | Tensione Voltage | Frequenza Frequency | Pos. morsetteria Terminal box pos. | |
| vedi tabelle see tables | 2p 4p 6p 8p | 1ph 3ph | 230/400V 220/380V ... 230V | 50Hz 60Hz |  | |



Simbologia

Symbols

| | | |
|----------|----------------------|--|
| n_1 | [min ⁻¹] | Velocità in ingresso / <i>Input speed</i> |
| n_2 | [min ⁻¹] | Velocità in uscita / <i>Output speed</i> |
| i | | Rapporto di riduzione / <i>Ratio</i> |
| P_1 | [kW] | Potenza in entrata / <i>Input power</i> |
| M_2 | [Nm] | Coppia nominale in uscita in funzione di P_1 / <i>Output torque referred to P_1</i> |
| P_{n1} | [kW] | Potenza nominale in entrata / <i>Nominal input power</i> |
| M_{n2} | [Nm] | Coppia nominale in uscita in funzione di P_{n1} / <i>Nominal output torque referred to P_{n1}</i> |
| sf | | Fattore di servizio / <i>Service factor</i> |
| R_1 | [N] | Carico radiale ammissibile in entrata / <i>Permitted input radial load</i> |
| A_1 | [N] | Carico assiale ammissibile in entrata / <i>Permitted input axial load</i> |
| R_2U | [N] | Carico radiale ammissibile in uscita per la versione "U..." / <i>Permitted output radial load for "U..." version</i> |
| R_2P | [N] | Carico radiale ammissibile in uscita per la versione "P..." / <i>Permitted output radial load for "P..." version</i> |
| R_2 | [N] | Carico radiale ammissibile in uscita / <i>Permitted output radial load</i> |
| A_2 | [N] | Carico assiale ammissibile in uscita / <i>Permitted output axial load</i> |

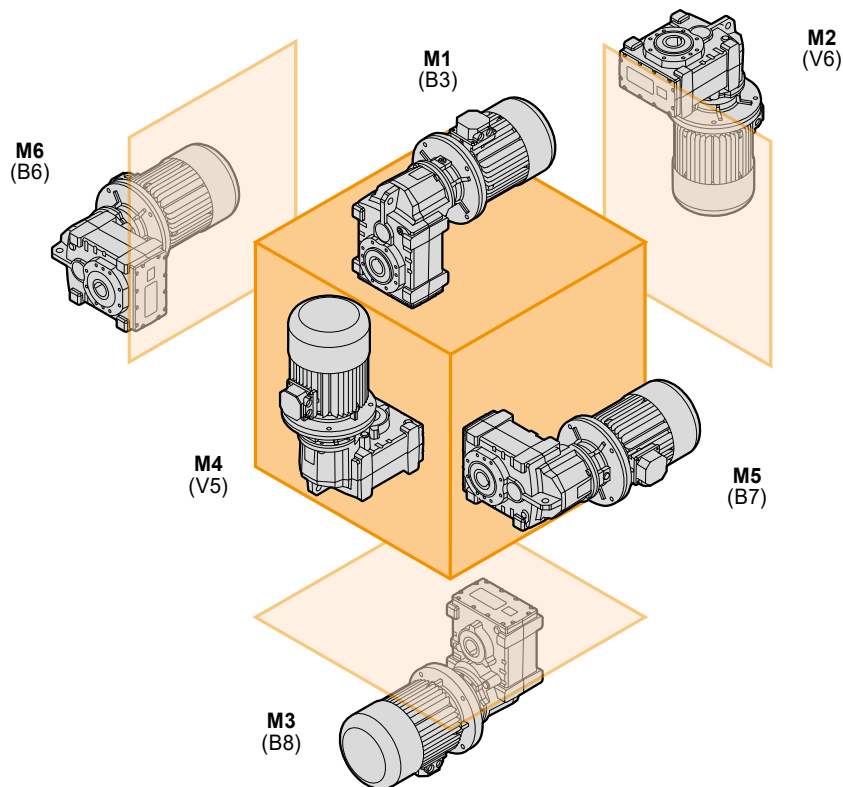


Lubrificazione

Lubrication

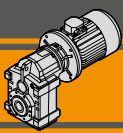
I motoriduttori della serie ITS sono forniti completi di lubrificante sintetico viscosità 320. La quantità di lubrificante dipende dalla posizione di montaggio.

ITS series gearmotors come complete with synthetic lubricant 320 viscosity. The lubricant quantity depends on assembly position.



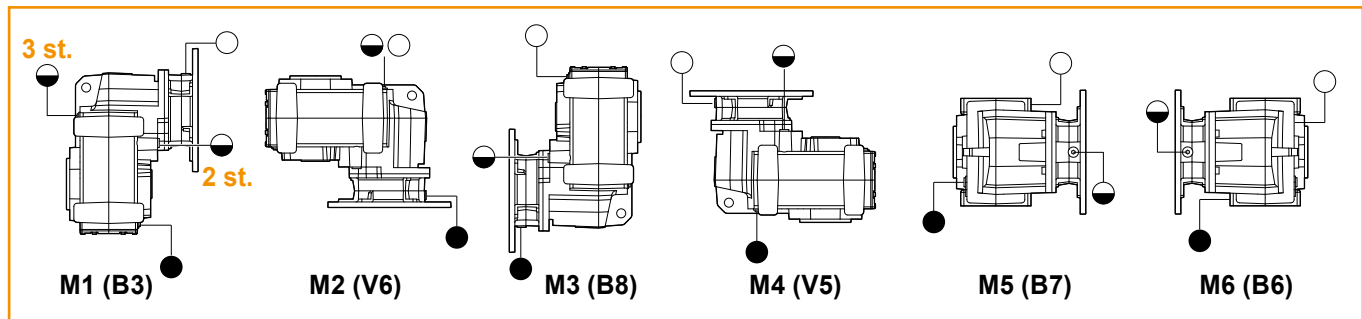
ITS

| ITS | Quantità di olio (litri) / Oil quantity (litres) | | | | | |
|-----|--|---------|---------|---------|---------|---------|
| | M1 (B3) | M2 (V6) | M3 (B8) | M4 (V5) | M5 (B7) | M6 (B6) |
| 922 | 3,4 | 5,2 | 4,2 | 6,1 | 3,7 | 3,6 |
| 923 | 4,9 | | | | | |
| 932 | 4,7 | 7,0 | 4,3 | 7,7 | 4,5 | 4,4 |
| 933 | 6,7 | | | | | |
| 942 | 9,1 | 14,4 | 9,1 | 15,4 | 9,1 | 8,9 |
| 943 | 12,0 | | | | | |



ITS Motoriduttori pendolari Helical parallel gearmotors

| ITSIS | Quantità di olio (litri) / Oil quantity (litres) | | | | | |
|-------|--|---------|---------|---------|---------|---------|
| | M1 (B3) | M2 (V6) | M3 (B8) | M4 (V5) | M5 (B7) | M6 (B6) |
| 922 | 3,6 | 5,6 | 4,4 | 6,1 | 3,9 | 3,8 |
| 923 | 5,1 | | | | | |
| 932 | 4,9 | 7,4 | 4,7 | 7,7 | 4,7 | 4,6 |
| 933 | 6,9 | | | | | |
| 942 | 9,3 | 15,1 | 9,8 | 15,4 | 9,5 | 9,3 |
| 943 | 12,2 | 14,8 | 9,5 | 15,4 | 9,3 | 9,1 |



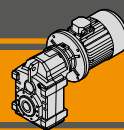
- Sfiato e tappo di riempimento / Breather and filling plug
- ◐ Livello olio / Oil level plug
- Tappo di scarico / Oil drain plug

Carichi radiali in entrata

Input Radial loads

| ITS 922 ITS 923 - 932 ITS 933 - 943 | n_1 [min ⁻¹] | Potenza motore/ Motor Power [kW] | | | |
|---|-------------------------------|----------------------------------|-----|------|-----|
| | | 2.2 | 3.0 | 4.0 | 5.5 |
| R_1 [N] | 1400 | 1800 | | | 750 |
| | 900 | 2100 | | 1200 | - |
| | 500 | 2500 | - | - | - |

| ITS 942 | n_1 [min ⁻¹] | Potenza motore/ Motor Power [kW] | | | | | |
|-----------|-------------------------------|----------------------------------|------|------|------|------|------|
| | | 5.5 | 7.5 | 9.2 | 11.0 | 15.0 | 18.5 |
| R_1 [N] | 1400 | 3700 | | | | 2800 | 1200 |
| | 900 | 4900 | | | 3300 | 650 | - |
| | 500 | 5250 | 3900 | 1300 | - | - | - |

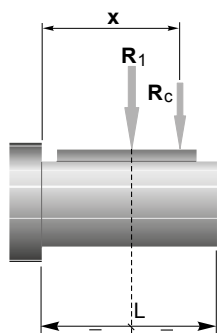
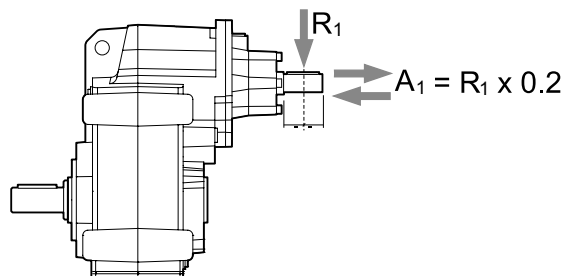


I carichi radiali uscita massimi applicabili sono riportati nelle tabelle precedenti.

Quando il carico radiale risultante non è applicato sulla mezzeria dell'albero occorre calcolare quello effettivo con la seguente formula:

The radial loads maximum output applicable are indicated in the previous tables.

When the resulting radial load is not applied on the centre line of the shaft it is necessary to calculate the effective load with the following formula:



| | ITS922 | ITS923 | ITS932 | ITS933 | ITS942 | ITS943 |
|---|--------|--------|--------|--------|--------|--------|
| a | | 139 | | | 157 | 139 |
| b | | 110 | | | 118 | 110 |

$$R_c = \frac{R_1 \cdot a}{(b+x)} \leq R_1$$

$$R \leq R_c$$

a, b = valori riportati nella tabella
a, b = values given in the table

Carichi radiali in uscita

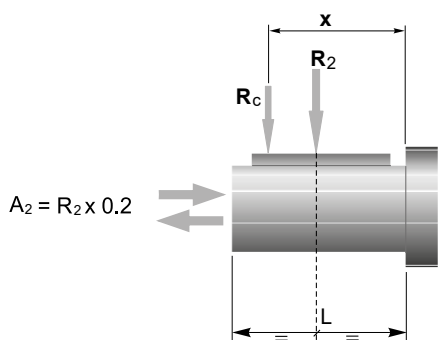
I carichi radiali uscita massimi applicabili sono riportati nelle tabelle dati tecnici.

Quando il carico radiale risultante non è applicato sulla mezzeria dell'albero occorre calcolare quello effettivo con la seguente formula:

Output radial loads

The radial loads maximum output applicable are indicated in the technical data table.

When the resulting radial load is not applied on the centre line of the shaft it is necessary to calculate the effective load with the following formula:



| ITS | 922 U... 923 U... | 922 P... 923 P... | 932 U... 933 U... | 932 P... 933 P... | 942 U... 943 U... | 942 P... 943 P... |
|-------------------|----------------------|----------------------|----------------------|----------------------|----------------------|----------------------|
| a | 190 | 182 | 224 | 216 | 262 | 252 |
| b | 150 | 142 | 174 | 166 | 202 | 192 |
| R _{2MAX} | 9500 | 18000 | 12000 | 23000 | 15000 | 31000 |

$$R_c = \frac{R_2 \cdot a}{(b+x)} \leq R_{2MAX}$$

$$R \leq R_c$$

a, b = valori riportati nella tabella
a, b = values given in the table

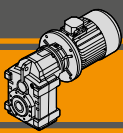
La versione U utilizza cuscinetti a sfere sull'asse di uscita mentre la versione P utilizza cuscinetti a rulli conici.

E' possibile utilizzare cuscinetti a rulli conici anche sulla versione U a richiesta.

U version has ball bearings on the output side.

P version uses taper roller bearings.

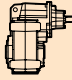
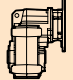
It's possible to have taper roller bearings for U version upon request.



Dati tecnici

n_1 1400 min⁻¹


Technical data

|  | n_2 [min ⁻¹] | Mn_2 [Nm] | Pn_1 [kW] | i | $R_2 U$ [N] | $R_2 P$ [N] |  | IEC Motori applicabili IEC Motor adapters |
|---|-------------------------------|----------------|----------------|------|----------------|----------------|---|---|
| ITSIS 922 | | | | | | | ITS 922 | |
| | | | | | | | | 80B5 90B5/B14 100B5/B14 112B5/B14 132B5/B14 |
| 248 | 500 | 13.50 | 5.66 | 2492 | 9368 | | | |
| 198 | 500 | 10.82 | 7.06 | 2835 | 10580 | | | |
| 167 | 500 | 9.13 | 8.37 | 3131 | 11619 | | | |
| 153 | 650 | 10.87 | 9.13 | 3078 | 11708 | | | |
| 134 | 650 | 9.51 | 10.43 | 3327 | 12602 | | | |
| 116 | 650 | 8.24 | 12.04 | 3618 | 13638 | | | |
| 104 | 750 | 8.48 | 13.50 | 3685 | 14122 | | | |
| 90 | 750 | 7.39 | 15.50 | 3994 | 15236 | | | |
| 79 | 900 | 7.72 | 17.81 | 4012 | 15753 | | | |
| 64 | 900 | 6.32 | 21.73 | 4506 | 17576 | | | |
| 61 | 900 | 6.00 | 22.92 | 4648 | 18095 | | | |
| 59 | 900 | 5.78 | 23.80 | 4751 | 18500 | | | |
| 53 | 900 | 5.16 | 26.63 | 5073 | 18500 | | | * |
| 48 | 900 | 4.70 | 29.26 | 5360 | 18500 | | | * |
| 44 | 1000 | 4.75 | 32.14 | 5361 | 18500 | | | * |
| 40 | 1000 | 4.43 | 35.19 | 5652 | 18500 | | | * |
| 36 | 1000 | 3.96 | 39.38 | 6035 | 18500 | | | * |
| 32 | 1000 | 3.60 | 43.27 | 6376 | 18500 | | | * |
| 30 | 1000 | 3.28 | 47.50 | 6733 | 18500 | | * | * |
| 25 | 1100 | 3.07 | 55.96 | 6992 | 18500 | | * | |
| 23 | 1100 | 2.80 | 61.25 | 7371 | 18500 | | * | |
| 21 | 1100 | 2.54 | 67.50 | 7800 | 18500 | | * | |

| ITSIS 923 | | | | | | |
|------------------|------|------|--------|------|-------|--|
| 19 | 1100 | 2.29 | 75.00 | 8295 | 18500 | |
| 16 | 1100 | 1.99 | 86.28 | 9001 | 18500 | |
| 15 | 1100 | 1.82 | 94.46 | 9500 | 18500 | |
| 13 | 1100 | 1.58 | 108.48 | 9500 | 18500 | |
| 12 | 1100 | 1.44 | 118.77 | 9500 | 18500 | |
| 9.9 | 1100 | 1.22 | 140.93 | 9500 | 18500 | |
| 9.1 | 1100 | 1.11 | 154.30 | 9500 | 18500 | |
| 8.1 | 1100 | 1.00 | 172.40 | 9500 | 18500 | |
| 7.4 | 1100 | 0.91 | 188.76 | 9500 | 18500 | |
| 6.6 | 1100 | 0.81 | 211.15 | 9500 | 18500 | |
| 5.9 | 1100 | 0.72 | 238.53 | 9500 | 18500 | |
| 5.1 | 1100 | 0.63 | 272.74 | 9500 | 18500 | |
| 4.8 | 1100 | 0.59 | 289.29 | 9500 | 18500 | |
| 4.4 | 1100 | 0.54 | 316.73 | 9500 | 18500 | |
| 4.1 | 1100 | 0.50 | 342.86 | 9500 | 18500 | |
| 3.7 | 1100 | 0.46 | 375.38 | 9500 | 18500 | |


| ITS 923 | | | | |
|----------------|------|----------|-----------|-----------|
| 71B5 | 80B5 | 90B5/B14 | 100B5/B14 | 112B5/B14 |
| | | | | * |
| | | | * | * |
| | | | * | * |
| | | | * | * |
| | | | * | * |
| | | | * | * |
| | | | * | * |
| | | * | * | * |
| | | * | * | * |
| | | * | * | * |
| | | * | * | * |
| | | * | * | * |
| | * | * | * | * |
| | * | * | * | * |

N.B.
Le aree evidenziate indicano l'applicabilità della corrispondente grandezza motore.

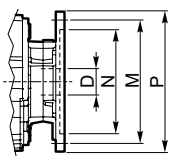
 * = Il fattore di servizio (sf) deve essere scelto in funzione dell'applicazione: si prega di contattare il nostro Servizio Tecnico.

Prima di eseguire la scelta del motoriduttore riferirsi alle prestazioni elencate nelle tabelle dalla pag. D11 alla pag. D17.

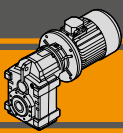
N.B.
Highlighted areas indicate motor inputs available on each size of unit.

 * = The service factor (sf) has to be selected depending on application: please contact our Technical Department.

Before selecting any gearbox, please read the performance values shown in the tables on page D11 to D17.



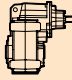
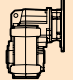
| Dimensioni IEC / IEC Dimensions | | | | | | | | |
|--|-------|-------|-------|--------|------------|-------------|--------|---------|
| | 71 B5 | 80 B5 | 90 B5 | 90 B14 | 100/112 B5 | 100/112 B14 | 132 B5 | 132 B14 |
| N | 110 | 130 | 130 | 95 | 180 | 110 | 230 | 130 |
| M | 130 | 165 | 165 | 115 | 215 | 130 | 265 | 165 |
| P | 160 | 200 | 200 | 140 | 250 | 160 | 300 | 200 |
| D | 14 | 19 | 24 | | 28 | | 38 | |



Dati tecnici

n_1 1400 min⁻¹

Technical data

|  | n_2 [min ⁻¹] | Mn_2 [Nm] | Pn_1 [kW] | i | $R_2 U$ [N] | $R_2 P$ [N] |  | IEC Motori applicabili IEC Motor adapters |
|---|-------------------------------|----------------|----------------|-------|----------------|----------------|---|--|
| ITSIS 942 | | | | | | | ITS 942 | |
| | | | | | | | | 90B5/B14 100B5/B14 112B5/B14 132B5/B14 160B5 180B5 |
| | 177 | 1500 | 28.90 | 7.93 | 4206 | 17268 | | |
| | 146 | 1500 | 23.89 | 9.59 | 4701 | 19178 | | |
| | 131 | 1700 | 24.34 | 10.67 | 4816 | 19916 | | |
| | 118 | 1700 | 21.96 | 11.82 | 5113 | 21074 | * | * |
| | 109 | 2000 | 23.66 | 12.91 | 5070 | 21422 | | |
| | 99 | 2000 | 21.49 | 14.21 | 5364 | 22590 | | |
| | 88 | 2400 | 23.04 | 15.91 | 5258 | 22990 | | |
| | 81 | 2400 | 21.15 | 17.33 | 5527 | 24097 | | |
| | 73 | 2500 | 19.96 | 19.13 | 5725 | 25158 | | |
| | 60 | 2500 | 16.37 | 23.32 | 6426 | 28055 | | * |
| | 48 | 2700 | 14.01 | 29.42 | 7022 | 31000 | | * |
| | 45 | 3000 | 14.61 | 31.35 | 6763 | 31000 | | * |
| | 35 | 3000 | 11.57 | 39.60 | 7751 | 31000 | | * |
| | 32 | 2700 | 9.53 | 43.25 | 8792 | 31000 | | |
| | 29 | 2700 | 8.60 | 47.95 | 9337 | 31000 | | |
| | 26 | 3200 | 9.34 | 53.43 | 8754 | 31000 | | |
| | 24 | 3200 | 8.57 | 58.22 | 9203 | 31000 | | |
| | 22 | 3200 | 7.73 | 64.53 | 9773 | 31000 | | |
| | 20 | 3000 | 6.65 | 70.40 | 10842 | 31000 | | |
| | 18 | 3000 | 6.08 | 77.00 | 11424 | 31000 | | |

ITSIS 943

| | | | | | | |
|--|-----|------|------|--------|-------|-------|
| | 15 | 3200 | 5.31 | 94.05 | 12175 | 31000 |
| | 14 | 3200 | 4.99 | 99.94 | 12614 | 31000 |
| | 13 | 3200 | 4.56 | 109.42 | 13299 | 31000 |
| | 12 | 3200 | 4.12 | 121.00 | 14102 | 31000 |
| | 10 | 3200 | 3.71 | 134.54 | 15000 | 31000 |
| | 9.5 | 3200 | 3.38 | 147.69 | 15000 | 31000 |
| | 8.2 | 3200 | 2.94 | 169.71 | 15000 | 31000 |
| | 7.5 | 3200 | 2.69 | 185.82 | 15000 | 31000 |
| | 6.7 | 3200 | 2.40 | 207.90 | 15000 | 31000 |
| | 6.1 | 3200 | 2.18 | 228.46 | 15000 | 31000 |
| | 5.6 | 3200 | 1.99 | 250.80 | 15000 | 31000 |
| | 4.7 | 3200 | 1.69 | 295.48 | 15000 | 31000 |
| | 4.3 | 3200 | 1.54 | 323.40 | 15000 | 31000 |
| | 3.9 | 3200 | 1.40 | 356.40 | 15000 | 31000 |

ITS 943

| 80B5 | 90B5/B14 | 100B5/B14 | 112B5/B14 | 132B5/B14 |
|------|----------|-----------|-----------|-----------|
| | | | | * |
| | | | | * |
| | | | | * |
| | | | * | * |
| | | | * | * |
| | | | * | * |
| | | | * | * |
| | | * | * | * |
| | | * | * | * |
| | | * | * | * |
| | | * | * | * |

N.B.

Le aree evidenziate indicano l'applicabilità della corrispondente grandezza motore.



* = Il fattore di servizio (sf) deve essere scelto in funzione dell'applicazione: si prega di contattare il nostro Servizio Tecnico.

Prima di eseguire la scelta del motoriduttore riferirsi alle prestazioni elencate nelle tabelle dalla pag. D11 alla pag. D17.

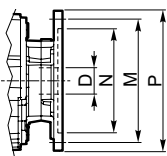
N.B.

Highlighted areas indicate motor inputs available on each size of unit.

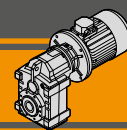


* = The service factor (sf) has to be selected depending on application: please contact our Technical Department.

Before selecting any gearbox, please read the performance values shown in the tables on page D11 to D17.

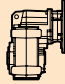





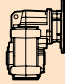


| Dimensioni IEC / IEC Dimensions | | | | | | | | | |
|---------------------------------|-------|-------|--------|------------|-------------|--------|---------|--------|--------|
| | 80 B5 | 90 B5 | 90 B14 | 100/112 B5 | 100/112 B14 | 132 B5 | 132 B14 | 160 B5 | 180 B5 |
| N | 130 | 130 | 95 | 180 | 110 | 230 | 130 | 250 | 250 |
| M | 165 | 165 | 115 | 215 | 130 | 265 | 165 | 300 | 300 |
| P | 200 | 200 | 140 | 250 | 160 | 300 | 200 | 350 | 350 |
| D | 19 | 24 | | 28 | | 38 | | 42 | 48 |

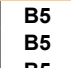
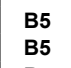


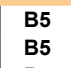
Dati tecnici

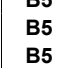
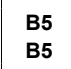
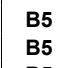
Technical data

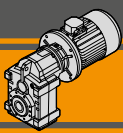
| P ₁ [kW] | n ₂ [min ⁻¹] | M ₂ [Nm] | sf | i |  |  | R ₂ U [N] | R ₂ P [N] | |
|-----------------------------------|--|------------------------|--------|--------|---|---|-------------------------|-------------------------|-------|
| 0.25 | | | | | | | | | |
| 71A4 (1400 min ⁻¹) | 5.9 | 382 | 2.9 | 238.53 | ITS923 |  | 9500 | 18500 | |
| | 5.1 | 437 | 2.5 | 272.74 | | | B5 | 9500 | 18500 |
| | 4.8 | 464 | 2.4 | 289.29 | | | B5 | 9500 | 18500 |
| | 4.4 | 508 | 2.2 | 316.73 | | | B5 | 9500 | 18500 |
| | 4.1 | 550 | 2.0 | 342.86 | | | B5 | 9500 | 18500 |
| | 3.7 | 602 | 1.8 | 375.38 | B5 | 9500 | 18500 | | |
| | 5.4 | 413 | 4.1 | 257.61 | ITS933 |  | 12000 | 23000 | |
| | 4.8 | 472 | 3.6 | 294.56 | | | B5 | 12000 | 23000 |
| | 4.5 | 501 | 3.4 | 312.43 | | | B5 | 12000 | 23000 |
| | 4.1 | 548 | 3.1 | 342.07 | | | B5 | 12000 | 23000 |
| 3.8 | 594 | 2.9 | 370.29 | B5 | | | 12000 | 23000 | |
| 3.5 | 650 | 2.6 | 405.42 | B5 | 12000 | 23000 | | | |

| P ₁ [kW] | n ₂ [min ⁻¹] | M ₂ [Nm] | sf | i |  |  | R ₂ U [N] | R ₂ P [N] | |
|-----------------------------------|--|------------------------|--------|--------|---|---|-------------------------|-------------------------|-------|
| 0.55 | | | | | | | | | |
| 80A4 (1400 min ⁻¹) | 19 | 265 | 4.2 | 75.00 | ITS923 |  | 9500 | 18500 | |
| | 16 | 304 | 3.6 | 86.28 | | | B5 | 9500 | 18500 |
| | 15 | 333 | 3.3 | 94.46 | | | B5 | 9500 | 18500 |
| | 13 | 383 | 2.9 | 108.48 | | | B5 | 9500 | 18500 |
| | 12 | 419 | 2.6 | 118.77 | | | B5 | 9500 | 18500 |
| | 9.9 | 497 | 2.2 | 140.93 | B5 | 9500 | 18500 | | |
| | 9.1 | 544 | 2.0 | 154.30 | B5 | 9500 | 18500 | | |
| | 8.1 | 608 | 1.8 | 172.40 | B5 | 9500 | 18500 | | |
| | 7.4 | 666 | 1.7 | 188.76 | B5 | 9500 | 18500 | | |
| | 6.6 | 745 | 1.5 | 211.15 | B5 | 9500 | 18500 | | |
| 5.9 | 841 | 1.3 | 238.53 | B5 | 9500 | 18500 | | | |
| 5.1 | 962 | 1.1 | 272.74 | B5 | 9500 | 18500 | | | |
| 4.8 | 1020 | 1.1 | 289.29 | B5 | 9500 | 18500 | | | |
| 4.4 | 1117 | 1.0 | 316.73 | B5 | 9500 | 18500 | | | |

| 0.37 | | | | | | | | | |
|-----------------------------------|-----|-----|--------|--------|--------|--|-------|-------|-------|
| 71B4 (1400 min ⁻¹) | 5.9 | 566 | 1.9 | 238.53 | ITS923 |  | 9500 | 18500 | |
| | 5.1 | 647 | 1.7 | 272.74 | | | B5 | 9500 | 18500 |
| | 4.8 | 686 | 1.6 | 289.29 | | | B5 | 9500 | 18500 |
| | 4.4 | 751 | 1.5 | 316.73 | | | B5 | 9500 | 18500 |
| | 4.1 | 813 | 1.4 | 342.86 | | | B5 | 9500 | 18500 |
| | 3.7 | 891 | 1.2 | 375.38 | B5 | 9500 | 18500 | | |
| | 5.4 | 611 | 2.8 | 257.61 | ITS933 |  | 12000 | 23000 | |
| | 4.8 | 699 | 2.4 | 294.56 | | | B5 | 12000 | 23000 |
| | 4.5 | 741 | 2.3 | 312.43 | | | B5 | 12000 | 23000 |
| | 4.1 | 812 | 2.1 | 342.07 | | | B5 | 12000 | 23000 |
| 3.8 | 879 | 1.9 | 370.29 | B5 | | | 12000 | 23000 | |
| 3.5 | 962 | 1.8 | 405.42 | B5 | 12000 | 23000 | | | |

| 0.55 | | | | | | | | | |
|-----------------------------------|-----|-----|-------|-------|--------|---|------|-------|-------|
| 80A4 (1400 min ⁻¹) | 247 | 20 | 25 | 5.66 | ITS922 |  | 3016 | 10554 | |
| | 198 | 25 | 20 | 7.06 | | | B5 | 3424 | 11905 |
| | 167 | 30 | 17 | 8.37 | | | B5 | 3775 | 13059 |
| | 153 | 33 | 20 | 9.13 | | | B5 | 3969 | 13693 |
| | 134 | 38 | 17 | 10.43 | | | B5 | 4283 | 14723 |
| | 116 | 43 | 15 | 12.04 | | | B5 | 4647 | 15910 |
| | 104 | 49 | 15 | 13.50 | | | B5 | 4958 | 16920 |
| | 90 | 56 | 13 | 15.50 | | | B5 | 5359 | 18223 |
| | 79 | 64 | 14 | 17.81 | | | B5 | 5795 | 18500 |
| | 64 | 78 | 11 | 21.73 | | | B5 | 6474 | 18500 |
| | 61 | 83 | 11 | 22.92 | | | B5 | 6667 | 18500 |
| | 59 | 86 | 11 | 23.80 | | | B5 | 6807 | 18500 |
| | 53 | 96 | 9.4 | 26.63 | | | B5 | 7240 | 18500 |
| | 48 | 105 | 8.5 | 29.26 | | | B5 | 7623 | 18500 |
| | 44 | 116 | 8.6 | 32.14 | | | B5 | 8021 | 18500 |
| | 40 | 124 | 8.1 | 35.19 | | | B5 | 8430 | 18500 |
| | 36 | 139 | 7.2 | 39.38 | | | B5 | 8951 | 18500 |
| | 32 | 153 | 6.6 | 43.27 | | | B5 | 9408 | 18500 |
| | 29 | 168 | 6.0 | 47.50 | | | B5 | 9500 | 18500 |
| | 25 | 197 | 5.6 | 55.96 | | | B5 | 9500 | 18500 |
| 23 | 216 | 5.1 | 61.25 | B5 | 9500 | 18500 | | | |
| 21 | 238 | 4.6 | 67.50 | B5 | 9500 | 18500 | | | |

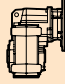

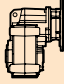









| | | | | | | | | |
|-----|------|------|--------|--------|---|-------|-------|-------|
| 30 | 165 | 10.0 | 46.73 | ITS932 |  | B5 | 10992 | 23000 |
| 27 | 181 | 9.1 | 51.30 | | | B5 | 11559 | 23000 |
| 23 | 213 | 7.7 | 60.44 | | | B5 | 12000 | 23000 |
| 21 | 233 | 7.1 | 66.15 | | | B5 | 12000 | 23000 |
| 19 | 257 | 5.8 | 72.90 | | | B5 | 12000 | 23000 |
| 17 | 286 | 6.0 | 81.00 | ITS933 |  | B5 | 12000 | 23000 |
| 15 | 329 | 5.2 | 93.18 | | | B5 | 12000 | 23000 |
| 14 | 360 | 4.7 | 102.02 | | | B5 | 12000 | 23000 |
| 12 | 413 | 4.1 | 117.16 | | | B5 | 12000 | 23000 |
| 11 | 452 | 3.8 | 128.28 | | | B5 | 12000 | 23000 |
| 9.2 | 537 | 3.2 | 152.21 | | | B5 | 12000 | 23000 |
| 8.4 | 588 | 2.9 | 166.65 | | | B5 | 12000 | 23000 |
| 7.5 | 657 | 2.6 | 186.19 | | | B5 | 12000 | 23000 |
| 6.9 | 719 | 2.4 | 203.86 | | | B5 | 12000 | 23000 |
| 6.1 | 804 | 2.1 | 228.05 | | | B5 | 12000 | 23000 |
| 5.4 | 908 | 1.9 | 257.61 | | | B5 | 12000 | 23000 |
| 4.8 | 1039 | 1.6 | 294.56 | | | B5 | 12000 | 23000 |
| 4.5 | 1102 | 1.5 | 312.43 | | | B5 | 12000 | 23000 |
| 4.1 | 1206 | 1.4 | 342.07 | | | B5 | 12000 | 23000 |
| 3.8 | 1306 | 1.3 | 370.29 | | | B5 | 12000 | 23000 |
| 3.5 | 1430 | 1.2 | 405.42 | B5 | 12000 | 23000 | | |
| 15 | 332 | 9.6 | 94.05 | ITS943 |  | B5 | 15000 | 31000 |
| 14 | 352 | 9.1 | 99.94 | | | B5 | 15000 | 31000 |
| 13 | 386 | 8.3 | 109.42 | | | B5 | 15000 | 31000 |
| 12 | 427 | 7.5 | 121.00 | | | B5 | 15000 | 31000 |
| 10 | 474 | 6.7 | 134.54 | | | B5 | 15000 | 31000 |
| 9.5 | 521 | 6.1 | 147.69 | | | B5 | 15000 | 31000 |
| 8.2 | 599 | 5.3 | 169.71 | | | B5 | 15000 | 31000 |
| 7.5 | 655 | 4.9 | 185.82 | | | B5 | 15000 | 31000 |
| 6.7 | 733 | 4.4 | 207.90 | | | B5 | 15000 | 31000 |
| 6.1 | 806 | 4.0 | 228.46 | | | B5 | 15000 | 31000 |
| 5.6 | 884 | 3.6 | 250.80 | B5 | 15000 | 31000 | | |
| 4.7 | 1042 | 3.1 | 295.48 | B5 | 15000 | 31000 | | |
| 4.3 | 1141 | 2.8 | 323.40 | B5 | 15000 | 31000 | | |
| 3.9 | 1257 | 2.5 | 356.40 | B5 | 15000 | 31000 | | |

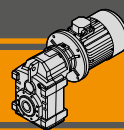


ITS Motoriduttori pendolari Helical parallel gearmotors

Dati tecnici

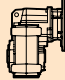

Technical data

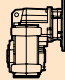

| P ₁ [kW] | n ₂ [min ⁻¹] | M ₂ [Nm] | sf | i |  |  | R _{2 U} [N] | R _{2 P} [N] | P ₁ [kW] | n ₂ [min ⁻¹] | M ₂ [Nm] | sf | i |  |  | R _{2 U} [N] | R _{2 P} [N] | | | |
|-----------------------------------|--|------------------------|-----|--------|---|---|-------------------------|-------------------------|-----------------------------------|--|------------------------|-------|--------|---|---|---|-------------------------|---|--------|-------|
| 0.75 | | | | | | | | | 0.75 | | | | | | | | | | | |
| 80B4 (1400 min ⁻¹) | 247 | 28 | 18 | 5.66 | ITS922 |  | 3008 | 10535 | 80B4 (1400 min ⁻¹) | 15 | 452 | 7.1 | 94.05 | ITS943 |  | 15000 | 31000 | | | |
| | 198 | 35 | 14 | 7.06 | | | B5 | 3413 | | 11879 | 14 | 481 | 6.7 | | | 99.94 | B5 | 15000 | 31000 | |
| | 167 | 41 | 12 | 8.37 | | | 3760 | 13026 | | 13 | 526 | 6.1 | 109.42 | | | B5 | 15000 | 31000 | | |
| | 153 | 45 | 14 | 9.13 | | | 3951 | 13655 | | 12 | 582 | 5.5 | 121.00 | | | B5 | 15000 | 31000 | | |
| | 134 | 51 | 13 | 10.43 | | | 4262 | 14675 | | 10 | 647 | 4.9 | 134.54 | | | B5 | 15000 | 31000 | | |
| | 116 | 59 | 11 | 12.04 | | | 4621 | 15851 | | 9.5 | 710 | 4.5 | 147.69 | | | B5 | 15000 | 31000 | | |
| | 104 | 66 | 11 | 13.50 | | | 4926 | 16850 | | 8.2 | 816 | 3.9 | 169.71 | | | B5 | 15000 | 31000 | | |
| | 90 | 76 | 9.9 | 15.50 | | | 5319 | 18136 | | 7.5 | 894 | 3.6 | 185.82 | | | B5 | 15000 | 31000 | | |
| | 79 | 87 | 10 | 17.81 | | | 5745 | 18500 | | 6.7 | 1000 | 3.2 | 207.90 | | | B5 | 15000 | 31000 | | |
| | 64 | 107 | 8.4 | 21.73 | | | 6406 | 18500 | | 6.1 | 1099 | 2.9 | 228.46 | | | B5 | 15000 | 31000 | | |
| | 61 | 113 | 8.0 | 22.92 | | | 6593 | 18500 | | 5.6 | 1206 | 2.7 | 250.80 | | | B5 | 15000 | 31000 | | |
| | 59 | 117 | 7.7 | 23.80 | | | 6728 | 18500 | | 4.7 | 1421 | 2.3 | 295.48 | | | B5 | 15000 | 31000 | | |
| | 53 | 131 | 6.9 | 26.63 | | | 7146 | 18500 | | 4.3 | 1555 | 2.1 | 323.40 | | | B5 | 15000 | 31000 | | |
| | 48 | 144 | 6.3 | 29.26 | | | 7514 | 18500 | | 3.9 | 1714 | 1.9 | 356.40 | | | B5 | 15000 | 31000 | | |
| | 44 | 158 | 6.3 | 32.14 | | | 7895 | 18500 | | | | | | | | | | | | |
| | 40 | 169 | 5.9 | 35.19 | | | 8287 | 18500 | | | | | | | | | | | | |
| | 36 | 189 | 5.3 | 39.38 | | | 8780 | 18500 | | | | | | | | | | | | |
| | 32 | 208 | 4.8 | 43.27 | | | 9210 | 18500 | | | | | | | | | | | | |
| | 29 | 228 | 4.4 | 47.50 | | | 9500 | 18500 | | | | | | | | | | | | |
| | 25 | 269 | 4.1 | 55.96 | | | 9500 | 18500 | | | | | | | | | | | | |
| | 23 | 295 | 3.7 | 61.25 | | | 9500 | 18500 | | | | | | | | | | | | |
| | 21 | 325 | 3.4 | 67.50 | | | 9500 | 18500 | | | | | | | | | | | | |
| | 19 | 361 | 3.0 | 75.00 | ITS923 |  | 9500 | 18500 | 90S4 (1400 min ⁻¹) | 247 | 41 | 12 | 5.66 | ITS922 |  | B5/B14 | 2993 | 10503 | | |
| | 16 | 415 | 2.7 | 86.28 | | | B5 | 9500 | | 18500 | | 198 | 51 | | | 9.8 | 7.06 | B5/B14 | 3393 | 11834 |
| | 15 | 454 | 2.4 | 94.46 | | | B5 | 9500 | | 18500 | | 167 | 60 | | | 8.3 | 8.37 | B5/B14 | 3734 | 12967 |
| | 13 | 522 | 2.1 | 108.48 | | | B5 | 9500 | | 18500 | | 153 | 66 | | | 9.9 | 9.13 | B5/B14 | 3921 | 13587 |
| | 12 | 571 | 1.9 | 118.77 | | | B5 | 9500 | | 18500 | | 134 | 75 | | | 8.6 | 10.43 | B5/B14 | 4225 | 14592 |
| | 9.9 | 678 | 1.6 | 140.93 | | | B5 | 9500 | | 18500 | | 116 | 87 | | | 7.5 | 12.04 | B5/B14 | 4574 | 15748 |
| | 9.1 | 742 | 1.5 | 154.30 | | | B5 | 9500 | | 18500 | | 104 | 97 | | | 7.7 | 13.50 | B5/B14 | 4869 | 16726 |
| | 8.1 | 829 | 1.3 | 172.40 | | | B5 | 9500 | | 18500 | | 90 | 112 | | | 6.7 | 15.50 | B5/B14 | 5249 | 17983 |
| | 7.4 | 908 | 1.2 | 188.76 | | | B5 | 9500 | | 18500 | | 79 | 128 | | | 7.0 | 17.81 | B5/B14 | 5658 | 18500 |
| | 6.6 | 1015 | 1.1 | 211.15 | | | B5 | 9500 | | 18500 | | 64 | 157 | | | 5.7 | 21.73 | B5/B14 | 6287 | 18500 |
| | 57 | 122 | 9.9 | 24.75 | ITS932 |  | 7671 | 23000 | | 61 | 165 | 5.5 | 22.92 | B5/B14 | 6463 | 18500 | | | | |
| | 54 | 127 | 11 | 25.81 | | | B5 | 9500 | 18500 | | 59 | 171 | 5.3 | 23.80 | B5/B14 | 6591 | 18500 | | | |
| | 48 | 142 | 9.9 | 28.88 | | | B5 | 9500 | 18500 | | 53 | 192 | 4.7 | 26.63 | B5/B14 | 6982 | 18500 | | | |
| | 40 | 170 | 9.7 | 34.71 | | | B5 | 9500 | 18500 | | 48 | 211 | 4.3 | 29.26 | B5/B14 | 7323 | 18500 | | | |
| | 37 | 187 | 8.8 | 38.01 | | | B5 | 9500 | 18500 | | 44 | 232 | 4.3 | 32.14 | B5/B14 | 7673 | 18500 | | | |
| | 33 | 205 | 8.1 | 42.53 | | | B5 | 9500 | 18500 | | 40 | 248 | 4.0 | 35.19 | B5/B14 | 8037 | 18500 | | | |
| | 30 | 225 | 7.3 | 46.73 | | | B5 | 9500 | 18500 | | 36 | 278 | 3.6 | 39.38 | B5/B14 | 8481 | 18500 | | | |
| | 27 | 247 | 6.7 | 51.30 | | | B5 | 9500 | 18500 | | 32 | 305 | 3.3 | 43.27 | B5/B14 | 8862 | 18500 | | | |
| | 23 | 291 | 5.7 | 60.44 | | | B5 | 9500 | 18500 | | 29 | 335 | 3.0 | 47.50 | B5/B14 | 9245 | 18500 | | | |
| | 21 | 318 | 5.2 | 66.15 | | | B5 | 9500 | 18500 | | 25 | 395 | 2.8 | 55.96 | B5/B14 | 9500 | 18500 | | | |
| | 19 | 351 | 4.3 | 72.90 | B5 | 9500 | 18500 | | 23 | 432 | 2.5 | 61.25 | B5/B14 | 9500 | 18500 | | | | | |
| | 17 | 390 | 4.4 | 81.00 | ITS933 |  | 12000 | 23000 | | 21 | 476 | 2.3 | 67.50 | B5/B14 | 9500 | 18500 | | | | |
| | 15 | 448 | 3.8 | 93.18 | | | B5 | 12000 | 23000 | | 19 | 529 | 2.1 | 75.00 | ITS923 |  | B5/B14 | 9500 | 18500 | |
| | 14 | 491 | 3.5 | 102.02 | | | B5 | 12000 | 23000 | | 16 | 609 | 1.8 | 86.28 | | | B5/B14 | 9500 | 18500 | |
| | 12 | 563 | 3.0 | 117.16 | | | B5 | 12000 | 23000 | | 15 | 666 | 1.7 | 94.46 | | | B5/B14 | 9500 | 18500 | |
| | 11 | 617 | 2.8 | 128.28 | | | B5 | 12000 | 23000 | | 13 | 765 | 1.4 | 108.48 | | | B5/B14 | 9500 | 18500 | |
| | 9.2 | 732 | 2.3 | 152.21 | | | B5 | 12000 | 23000 | | 12 | 838 | 1.3 | 118.77 | | | B5/B14 | 9500 | 18500 | |
| | 8.4 | 801 | 2.1 | 166.65 | | | B5 | 12000 | 23000 | | 9.9 | 994 | 1.1 | 140.93 | | | B5/B14 | 9500 | 18500 | |
| | 7.5 | 895 | 1.9 | 186.19 | | | B5 | 12000 | 23000 | | 9.1 | 1088 | 1.0 | 154.30 | | | B5/B14 | 9500 | 18500 | |
| | 6.9 | 980 | 1.7 | 203.86 | | | B5 | 12000 | 23000 | | 8.1 | 1216 | 0.9 | 172.40 | | | B5/B14 | 9500 | 18500 | |
| | 6.1 | 1097 | 1.6 | 228.05 | | | B5 | 12000 | 23000 | | 107 | 94 | 9.6 | 13.06 | | | ITS932 |  | B5/B14 | 5321 |
| | 5.4 | 1239 | 1.4 | 257.61 | B5 | 12000 | 23000 | | 96 | 105 | 8.6 | 14.58 | B5/B14 | 5658 | | | | | 21394 | |
| | 4.8 | 1417 | 1.2 | 294.56 | B5 | 12000 | 23000 | | 83 | 121 | 8.3 | 16.81 | B5/B14 | 6121 | 23000 | | | | | |
| | 4.5 | 1503 | 1.1 | 312.43 | B5 | 12000 | 23000 | | 73 | 139 | 7.2 | 19.24 | B5/B14 | 6594 | 23000 | | | | | |
| | 4.1 | 1645 | 1.0 | 342.07 | B5 | 12000 | 23000 | | 59 | 170 | 7.1 | 23.57 | B5/B14 | 7365 | 23000 | | | | | |
| | 3.8 | 1781 | 1.0 | 370.29 | B5 | 12000 | 23000 | | 57 | 178 | 6.7 | 24.75 | B5/B14 | 7561 | 23000 | | | | | |
| | | | | | B5 | 12000 | 23000 | | 54 | 186 | 7.5 | 25.81 | B5/B14 | 7732 | 23000 | | | | | |
| | | | | | B5 | 12000 | 23000 | | 48 | 208 | 6.7 | 28.88 | B5/B14 | 8209 | 23000 | | | | | |
| | | | | | B5 | 12000 | 23000 | | 40 | 250 | 6.6 | 34.71 | B5/B14 | 9040 | 23000 | | | | | |
| | | | | | B5 | 12000 | 23000 | | 37 | 274 | 6.0 | 38.01 | B5/B14 | 9471 | 23000 | | | | | |
| | | | | | B5 | 12000 | 23000 | | 33 | 300 | 5.5 | 42.53 | B5/B14 | 10042 | 23000 | | | | | |
| | | | | | B5 | 12000 | 23000 | | 30 | 330 | 5.0 | 46.73 | B5/B14 | 10526 | 23000 | | | | | |
| | | | | | B5 | 12000 | 23000 | | 27 | 362 | 4.6 | 51.30 | B5/B14 | 11019 | 23000 | | | | | |
| | | | | | B5 | 12000 | 23000 | | 23 | 426 | 3.9 | 60.44 | B5/B14 | 11913 | 23000 | | | | | |
| | | | | | B5 | 12000 | 23000 | | 21 | 467 | 3.5 | 66.15 | B5/B14 | 12000 | 23000 | | | | | |
| | | | | | B5 | 12000 | 23000 | | 19 | 514 | 2.9 | 72.90 | B5/B14 | 12000 | 23000 | | | | | |

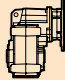



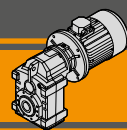
Dati tecnici

Technical data

| P ₁ [kW] | n ₂ [min ⁻¹] | M ₂ [Nm] | sf | i |  |  | R _{2 U} [N] | R _{2 P} [N] | |
|-----------------------------------|--|------------------------|--------|--------|---|---|-------------------------|-------------------------|-------|
| 1.1 | | | | | | | | | |
| 90S4 (1400 min ⁻¹) | 17 | 571 | 3.0 | 81.00 | ITS933 | B5/B14 | 12000 | 23000 | |
| | 15 | 657 | 2.6 | 93.18 | | B5/B14 | 12000 | 23000 | |
| | 14 | 720 | 2.4 | 102.02 | | B5/B14 | 12000 | 23000 | |
| | 12 | 826 | 2.1 | 117.16 | | B5/B14 | 12000 | 23000 | |
| | 11 | 905 | 1.9 | 128.28 | | B5/B14 | 12000 | 23000 | |
| | 9.2 | 1074 | 1.6 | 152.21 | | B5/B14 | 12000 | 23000 | |
| | 8.4 | 1175 | 1.4 | 166.65 | | B5/B14 | 12000 | 23000 | |
| | 7.5 | 1313 | 1.3 | 186.19 | | B5/B14 | 12000 | 23000 | |
| | 6.9 | 1438 | 1.2 | 203.86 | | B5/B14 | 12000 | 23000 | |
| | 6.1 | 1608 | 1.1 | 228.05 | B5/B14 | 12000 | 23000 | | |
| | 5.4 | 1817 | 0.9 | 257.61 | B5/B14 | 12000 | 23000 | | |
| | 32 | 312 | 8.7 | 43.25 | ITS942 | B5/B14 | 13823 | 31000 | |
| | | 29 | 345 | 7.8 | | 47.95 | B5/B14 | 14603 | 31000 |
| | | 26 | 377 | 8.5 | | 53.43 | B5/B14 | 15000 | 31000 |
| | | 24 | 411 | 7.8 | | 58.22 | B5/B14 | 15000 | 31000 |
| | | 22 | 455 | 7.0 | | 64.53 | B5/B14 | 15000 | 31000 |
| | | 20 | 497 | 6.0 | | 70.40 | B5/B14 | 15000 | 31000 |
| | | 18 | 543 | 5.5 | | 77.00 | B5/B14 | 15000 | 31000 |
| | | 15 | 663 | 4.8 | | 94.05 | ITS943 | B5/B14 | 15000 |
| 14 | 705 | | 4.5 | 99.94 | B5/B14 | 15000 | | 31000 | |
| 13 | 772 | | 4.1 | 109.42 | B5/B14 | 15000 | | 31000 | |
| 12 | 853 | | 3.7 | 121.00 | B5/B14 | 15000 | | 31000 | |
| 10 | 949 | | 3.4 | 134.54 | B5/B14 | 15000 | | 31000 | |
| 9.5 | 1042 | | 3.1 | 147.69 | B5/B14 | 15000 | | 31000 | |
| 8.2 | 1197 | | 2.7 | 169.71 | B5/B14 | 15000 | | 31000 | |
| 7.5 | 1311 | | 2.4 | 185.82 | B5/B14 | 15000 | | 31000 | |
| 6.7 | 1466 | | 2.2 | 207.90 | B5/B14 | 15000 | | 31000 | |
| 6.1 | 1611 | | 2.0 | 228.46 | B5/B14 | 15000 | | 31000 | |
| 5.6 | 1769 | | 1.8 | 250.80 | B5/B14 | 15000 | | 31000 | |
| 4.7 | 2084 | | 1.5 | 295.48 | B5/B14 | 15000 | | 31000 | |
| 4.3 | 2281 | | 1.4 | 323.40 | B5/B14 | 15000 | | 31000 | |
| 3.9 | 2514 | 1.3 | 356.40 | B5/B14 | 15000 | 31000 | | | |

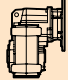

| P ₁ [kW] | n ₂ [min ⁻¹] | M ₂ [Nm] | sf | i |  |  | R _{2 U} [N] | R _{2 P} [N] | |
|-----------------------------------|--|------------------------|------|-------|---|---|-------------------------|-------------------------|-------|
| 1.5 | | | | | | | | | |
| 90L4 (1400 min ⁻¹) | 247 | 56 | 9.0 | 5.66 | ITS922 | B5/B14 | 2977 | 10467 | |
| | 198 | 69 | 7.2 | 7.06 | | B5/B14 | 3370 | 11782 | |
| | 167 | 82 | 6.1 | 8.37 | | B5/B14 | 3704 | 12900 | |
| | 153 | 90 | 7.2 | 9.13 | | B5/B14 | 3887 | 13510 | |
| | 134 | 102 | 6.3 | 10.43 | | B5/B14 | 4182 | 14498 | |
| | 116 | 118 | 5.5 | 12.04 | | B5/B14 | 4520 | 15630 | |
| | 104 | 133 | 5.7 | 13.50 | | B5/B14 | 4805 | 16585 | |
| | 90 | 152 | 4.9 | 15.50 | | B5/B14 | 5169 | 17808 | |
| | 79 | 175 | 5.1 | 17.81 | | B5/B14 | 5558 | 18500 | |
| | 64 | 213 | 4.2 | 21.73 | | B5/B14 | 6150 | 18500 | |
| | 61 | 225 | 4.0 | 22.92 | | B5/B14 | 6315 | 18500 | |
| | 59 | 234 | 3.9 | 23.80 | | B5/B14 | 6433 | 18500 | |
| | 53 | 262 | 3.4 | 26.63 | | B5/B14 | 6794 | 18500 | |
| | 48 | 287 | 3.1 | 29.26 | | B5/B14 | 7104 | 18500 | |
| | 44 | 316 | 3.2 | 32.14 | | B5/B14 | 7420 | 18500 | |
| | 40 | 338 | 3.0 | 35.19 | | B5/B14 | 7750 | 18500 | |
| | 36 | 379 | 2.6 | 39.38 | | B5/B14 | 8139 | 18500 | |
| | 32 | 416 | 2.4 | 43.27 | | B5/B14 | 8465 | 18500 | |
| | 29 | 457 | 2.2 | 47.50 | | B5/B14 | 8785 | 18500 | |
| | 25 | 538 | 2.0 | 55.96 | | B5/B14 | 9328 | 18500 | |
| | 23 | 589 | 1.9 | 61.25 | | B5/B14 | 9500 | 18500 | |
| | 21 | 649 | 1.7 | 67.50 | B5/B14 | 9500 | 18500 | | |
| | 19 | 721 | 1.5 | 75.00 | ITS923 | B5/B14 | 9500 | 18500 | |
| | | 16 | 830 | 1.3 | | 86.28 | B5/B14 | 9500 | 18500 |
| | | 15 | 909 | 1.2 | | 94.46 | B5/B14 | 9500 | 18500 |
| | | 13 | 1043 | 1.1 | | 108.48 | B5/B14 | 9500 | 18500 |
| | | 12 | 1142 | 1.0 | | 118.77 | B5/B14 | 9500 | 18500 |

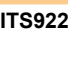
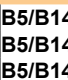
| P ₁ [kW] | n ₂ [min ⁻¹] | M ₂ [Nm] | sf | i |  |  | R _{2 U} [N] | R _{2 P} [N] | | | |
|-----------------------------------|--|------------------------|--------|--------|---|---|-------------------------|-------------------------|--------|-------|-------|
| 1.5 | | | | | | | | | | | |
| 90L4 (1400 min ⁻¹) | 155 | 89 | 9.6 | 9.03 | ITS932 | B5/B14 | 4297 | 16485 | | | |
| | 141 | 97 | 9.3 | 9.90 | | B5/B14 | 4523 | 17311 | | | |
| | 124 | 111 | 8.1 | 11.27 | | B5/B14 | 4861 | 18549 | | | |
| | 107 | 128 | 7.0 | 13.06 | | B5/B14 | 5275 | 20059 | | | |
| | 96 | 143 | 6.3 | 14.58 | | B5/B14 | 5603 | 21257 | | | |
| | 83 | 165 | 6.1 | 16.81 | | B5/B14 | 6053 | 22900 | | | |
| | 73 | 189 | 5.3 | 19.24 | | B5/B14 | 6509 | 23000 | | | |
| | 59 | 232 | 5.2 | 23.57 | | B5/B14 | 7248 | 23000 | | | |
| | 57 | 243 | 4.9 | 24.75 | | B5/B14 | 7434 | 23000 | | | |
| | 54 | 254 | 5.5 | 25.81 | | B5/B14 | 7597 | 23000 | | | |
| | 48 | 284 | 4.9 | 28.88 | | B5/B14 | 8047 | 23000 | | | |
| | 40 | 341 | 4.8 | 34.71 | | B5/B14 | 8824 | 23000 | | | |
| | 37 | 373 | 4.4 | 38.01 | | B5/B14 | 9222 | 23000 | | | |
| | 33 | 409 | 4.0 | 42.53 | | B5/B14 | 9751 | 23000 | | | |
| | 30 | 449 | 3.7 | 46.73 | | B5/B14 | 10188 | 23000 | | | |
| | 27 | 493 | 3.3 | 51.30 | | B5/B14 | 10626 | 23000 | | | |
| | 23 | 581 | 2.8 | 60.44 | | B5/B14 | 11404 | 23000 | | | |
| | 21 | 636 | 2.6 | 66.15 | | B5/B14 | 11831 | 23000 | | | |
| | 19 | 701 | 2.1 | 72.90 | | B5/B14 | 12000 | 23000 | | | |
| | 17 | 779 | 2.2 | 81.00 | | ITS933 | B5/B14 | 12000 | 23000 | | |
| | | 15 | 896 | 1.9 | | | 93.18 | B5/B14 | 12000 | 23000 | |
| | | 14 | 981 | 1.7 | 102.02 | | B5/B14 | 12000 | 23000 | | |
| | | 12 | 1127 | 1.5 | 117.16 | | B5/B14 | 12000 | 23000 | | |
| | | 11 | 1234 | 1.4 | 128.28 | | B5/B14 | 12000 | 23000 | | |
| | | 9.2 | 1464 | 1.2 | 152.21 | | B5/B14 | 12000 | 23000 | | |
| | | 8.4 | 1603 | 1.1 | 166.65 | | B5/B14 | 12000 | 23000 | | |
| | | 7.5 | 1791 | 0.9 | 186.19 | | B5/B14 | 12000 | 23000 | | |
| | | 48 | 289 | 9.3 | 29.42 | | ITS942 | B5/B14 | 11078 | 31000 | |
| | | | 45 | 308 | 9.7 | | | 31.35 | B5/B14 | 11463 | 31000 |
| | | | 35 | 389 | 7.7 | | | 39.60 | B5/B14 | 12974 | 31000 |
| | | | 32 | 425 | 6.4 | | | 43.25 | B5/B14 | 13584 | 31000 |
| | 29 | | 471 | 5.7 | 47.95 | B5/B14 | | 14322 | 31000 | | |
| | 26 | | 514 | 6.2 | 53.43 | B5/B14 | | 15000 | 31000 | | |
| 24 | 560 | | 5.7 | 58.22 | B5/B14 | 15000 | | 31000 | | | |
| 22 | 621 | | 5.2 | 64.53 | B5/B14 | 15000 | | 31000 | | | |
| 20 | 677 | | 4.4 | 70.40 | B5/B14 | 15000 | | 31000 | | | |
| 18 | 741 | | 4.1 | 77.00 | B5/B14 | 15000 | | 31000 | | | |
| 15 | 905 | | 3.5 | 94.05 | ITS943 | B5/B14 | | 15000 | 31000 | | |
| | 14 | 961 | 3.3 | 99.94 | | B5/B14 | 15000 | 31000 | | | |
| | 13 | 1052 | 3.0 | 109.42 | | B5/B14 | 15000 | 31000 | | | |
| | 12 | 1164 | 2.7 | 121.00 | | B5/B14 | 15000 | 31000 | | | |
| | 10 | 1294 | 2.5 | 134.54 | | B5/B14 | 15000 | 31000 | | | |
| | 9.5 | 1421 | 2.3 | 147.69 | | B5/B14 | 15000 | 31000 | | | |
| | 8.2 | 1632 | 2.0 | 169.71 | | B5/B14 | 15000 | 31000 | | | |
| | 7.5 | 1787 | 1.8 | 185.82 | | B5/B14 | 15000 | 31000 | | | |
| | 6.7 | 2000 | 1.6 | 207.90 | | B5/B14 | 15000 | 31000 | | | |
| | 6.1 | 2197 | 1.5 | 228.46 | | B5/B14 | 15000 | 31000 | | | |
| | 5.6 | 2412 | 1.3 | 250.80 | | B5/B14 | 15000 | 31000 | | | |
| | 4.7 | 2842 | 1.1 | 295.48 | | B5/B14 | 15000 | 31000 | | | |
| 4.3 | 3111 | 1.0 | 323.40 | B5/B14 | 15000 | 31000 | | | | | |

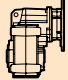



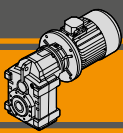
Dati tecnici

Technical data

| P ₁ [kW] | n ₂ [min ⁻¹] | M ₂ [Nm] | sf | i |  |  | R _{2 U} [N] | R _{2 P} [N] |
|-------------------------------------|--|------------------------|--------|---------------|---|---|-------------------------|-------------------------|
| 2.2 | | | | | | | | |
| 100LA4 (1400 min ⁻¹) | 98 | 205 | 9.8 | 14.21 | ITS942 | B5/B14 | 7340 | 26991 |
| | 88 | 229 | 10 | 15.91 | | B5/B14 | 7809 | 28652 |
| | 81 | 250 | 9.6 | 17.33 | | B5/B14 | 8183 | 29976 |
| | 73 | 276 | 9.1 | 19.13 | | B5/B14 | 8636 | 31000 |
| | 60 | 336 | 7.4 | 23.32 | | B5/B14 | 9604 | 31000 |
| | 48 | 424 | 6.4 | 29.42 | | B5/B14 | 10851 | 31000 |
| | 45 | 452 | 6.6 | 31.35 | | B5/B14 | 11212 | 31000 |
| | 35 | 571 | 5.3 | 39.60 | | B5/B14 | 12611 | 31000 |
| | 32 | 623 | 4.3 | 43.25 | | B5/B14 | 13167 | 31000 |
| | 29 | 691 | 3.9 | 47.95 | | B5/B14 | 13831 | 31000 |
| | 26 | 754 | 4.2 | 53.43 | B5/B14 | 14582 | 31000 | |
| | 24 | 821 | 3.9 | 58.22 | B5/B14 | 15000 | 31000 | |
| | 22 | 910 | 3.5 | 64.53 | B5/B14 | 15000 | 31000 | |
| | 20 | 993 | 3.0 | 70.40 | B5/B14 | 15000 | 31000 | |
| | 18 | 1086 | 2.8 | 77.00 | B5/B14 | 15000 | 31000 | |
| | 15 | 1327 | 2.4 | 94.05 | ITS943 | B5/B14 | 15000 | 31000 |
| | 14 | 1410 | 2.3 | 99.94 | | B5/B14 | 15000 | 31000 |
| | 13 | 1544 | 2.1 | 109.42 | | B5/B14 | 15000 | 31000 |
| | 12 | 1707 | 1.9 | 121.00 | | B5/B14 | 15000 | 31000 |
| | 10 | 1898 | 1.7 | 134.54 | | B5/B14 | 15000 | 31000 |
| 9.5 | 2083 | 1.5 | 147.69 | B5/B14 | | 15000 | 31000 | |
| 8.2 | 2394 | 1.3 | 169.71 | B5/B14 | | 15000 | 31000 | |
| 7.5 | 2621 | 1.2 | 185.82 | B5/B14 | | 15000 | 31000 | |
| 6.7 | 2933 | 1.1 | 207.90 | B5/B14 | | 15000 | 31000 | |
| 6.1 | 3223 | 1.0 | 228.46 | B5/B14 | | 15000 | 31000 | |

| P ₁ [kW] | n ₂ [min ⁻¹] | M ₂ [Nm] | sf | i |  |  | R _{2 U} [N] | R _{2 P} [N] |
|-------------------------------------|--|------------------------|-----|-------|---|---|-------------------------|-------------------------|
| 3.0 | | | | | | | | |
| 100LB4 (1400 min ⁻¹) | 247 | 111 | 4.5 | 5.66 | ITS922 | B5/B14 | 2916 | 10329 |
| | 198 | 139 | 3.6 | 7.06 | | B5/B14 | 3284 | 11589 |
| | 167 | 164 | 3.0 | 8.37 | | B5/B14 | 3591 | 12648 |
| | 153 | 179 | 3.6 | 9.13 | | B5/B14 | 3757 | 13222 |
| | 134 | 205 | 3.2 | 10.43 | | B5/B14 | 4022 | 14143 |
| | 116 | 237 | 2.7 | 12.04 | | B5/B14 | 4319 | 15186 |
| | 104 | 265 | 2.8 | 13.50 | | B5/B14 | 4565 | 16056 |
| | 90 | 304 | 2.5 | 15.50 | | B5/B14 | 4870 | 17153 |
| | 79 | 350 | 2.6 | 17.81 | | B5/B14 | 5185 | 18309 |
| | 64 | 427 | 2.1 | 21.73 | | B5/B14 | 5639 | 18500 |
| | 61 | 450 | 2.0 | 22.92 | | B5/B14 | 5759 | 18500 |
| | 59 | 468 | 1.9 | 23.80 | | B5/B14 | 5843 | 18500 |
| | 53 | 523 | 1.7 | 26.63 | | B5/B14 | 6089 | 18500 |
| | 48 | 575 | 1.6 | 29.26 | | B5/B14 | 6286 | 18500 |
| | 44 | 631 | 1.6 | 32.14 | | B5/B14 | 6470 | 18500 |
| | 40 | 677 | 1.5 | 35.19 | | B5/B14 | 6677 | 18500 |
| | 36 | 757 | 1.3 | 39.38 | | B5/B14 | 6856 | 18500 |
| | 32 | 832 | 1.2 | 43.27 | | B5/B14 | 6976 | 18500 |
| | 29 | 914 | 1.1 | 47.50 | | B5/B14 | 7059 | 18500 |
| | 25 | 1077 | 1.0 | 55.96 | | B5/B14 | 7090 | 18500 |

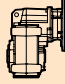

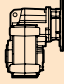

| P ₁ [kW] | n ₂ [min ⁻¹] | M ₂ [Nm] | sf | i |  |  | R _{2 U} [N] | R _{2 P} [N] |
|-------------------------------------|--|------------------------|--------|---------------|---|---|-------------------------|-------------------------|
| 3.0 | | | | | | | | |
| 100LB4 (1400 min ⁻¹) | 228 | 121 | 7.1 | 6.13 | ITS932 | B5/B14 | 3401 | 13251 |
| | 183 | 150 | 5.7 | 7.65 | | B5/B14 | 3840 | 14890 |
| | 155 | 177 | 4.8 | 9.03 | | B5/B14 | 4201 | 16240 |
| | 141 | 194 | 4.6 | 9.90 | | B5/B14 | 4412 | 17029 |
| | 124 | 221 | 4.1 | 11.27 | | B5/B14 | 4725 | 18204 |
| | 107 | 257 | 3.5 | 13.06 | | B5/B14 | 5103 | 19626 |
| | 96 | 286 | 3.1 | 14.58 | | B5/B14 | 5398 | 20743 |
| | 83 | 330 | 3.0 | 16.81 | | B5/B14 | 5796 | 22260 |
| | 73 | 378 | 2.6 | 19.24 | | B5/B14 | 6191 | 23000 |
| | 59 | 463 | 2.6 | 23.57 | | B5/B14 | 6809 | 23000 |
| | 57 | 486 | 2.5 | 24.75 | | B5/B14 | 6960 | 23000 |
| | 54 | 507 | 2.8 | 25.81 | | B5/B14 | 7091 | 23000 |
| | 48 | 567 | 2.5 | 28.88 | | B5/B14 | 7442 | 23000 |
| | 40 | 682 | 2.4 | 34.71 | | B5/B14 | 8014 | 23000 |
| | 37 | 747 | 2.2 | 38.01 | | B5/B14 | 8287 | 23000 |
| | 33 | 818 | 2.0 | 42.53 | | B5/B14 | 8657 | 23000 |
| | 30 | 899 | 1.8 | 46.73 | | B5/B14 | 8918 | 23000 |
| | 27 | 987 | 1.7 | 51.30 | | B5/B14 | 9154 | 23000 |
| | 23 | 1163 | 1.4 | 60.44 | | B5/B14 | 9496 | 23000 |
| | 21 | 1272 | 1.3 | 66.15 | | B5/B14 | 9629 | 23000 |
| | 19 | 1402 | 1.1 | 72.90 | B5/B14 | 9715 | 23000 | |
| | 17 | 1558 | 1.1 | 81.00 | ITS933 | B5/B14 | 9724 | 23000 |
| | 15 | 1792 | 0.9 | 93.18 | | B5/B14 | 9562 | 23000 |
| | 98 | 279 | 7.2 | 14.21 | ITS942 | B5/B14 | 7258 | 26808 |
| | 88 | 313 | 7.7 | 15.91 | | B5/B14 | 7711 | 28435 |
| | 81 | 340 | 7.1 | 17.33 | | B5/B14 | 8071 | 29728 |
| | 73 | 376 | 6.7 | 19.13 | | B5/B14 | 8504 | 31000 |
| | 60 | 458 | 5.5 | 23.32 | | B5/B14 | 9425 | 31000 |
| | 48 | 578 | 4.7 | 29.42 | | B5/B14 | 10592 | 31000 |
| | 45 | 616 | 4.9 | 31.35 | | B5/B14 | 10925 | 31000 |
| | 35 | 778 | 3.9 | 39.60 | | B5/B14 | 12196 | 31000 |
| | 32 | 850 | 3.2 | 43.25 | | B5/B14 | 12689 | 31000 |
| | 29 | 942 | 2.9 | 47.95 | | B5/B14 | 13269 | 31000 |
| | 26 | 1028 | 3.1 | 53.43 | B5/B14 | 13929 | 31000 | |
| | 24 | 1120 | 2.9 | 58.22 | B5/B14 | 14413 | 31000 | |
| | 22 | 1241 | 2.6 | 64.53 | B5/B14 | 14983 | 31000 | |
| | 20 | 1354 | 2.2 | 70.40 | B5/B14 | 15000 | 31000 | |
| | 18 | 1481 | 2.0 | 77.00 | B5/B14 | 15000 | 31000 | |
| | 15 | 1809 | 1.8 | 94.05 | ITS943 | B5/B14 | 15000 | 31000 |
| | 14 | 1923 | 1.7 | 99.94 | | B5/B14 | 15000 | 31000 |
| 13 | 2105 | 1.5 | 109.42 | B5/B14 | | 15000 | 31000 | |
| 12 | 2328 | 1.4 | 121.00 | B5/B14 | | 15000 | 31000 | |
| 10 | 2588 | 1.2 | 134.54 | B5/B14 | | 15000 | 31000 | |
| 9.5 | 2841 | 1.1 | 147.69 | B5/B14 | | 15000 | 31000 | |
| 8.2 | 3265 | 1.0 | 169.71 | B5/B14 | | 15000 | 31000 | |

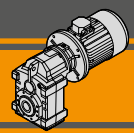


ITS Motoriduttori pendolari Helical parallel gearmotors

Dati tecnici

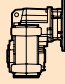

Technical data

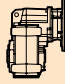

| P_1 [kW] | n_2 [min ⁻¹] | M_2 [Nm] | sf | i |  |  | $R_2 U$ [N] | $R_2 P$ [N] | P_1 [kW] | n_2 [min ⁻¹] | M_2 [Nm] | sf | i |  |  | $R_2 U$ [N] | $R_2 P$ [N] | | | |
|------------------------------------|-------------------------------|---------------|-----|--------|---|---|----------------|----------------|------------------------------------|-------------------------------------|---------------|-------|-------|---|---|----------------|----------------|---------------|-------|-------|
| 4.0 | | | | | | | | | 5.5 | | | | | | | | | | | |
| 112M4 (1400 min ⁻¹) | 247 | 148 | 3.4 | 5.66 | ITS922 | B5/B14 | 2876 | 10238 | 132S4 (1400 min ⁻¹) | 247 | 204 | 2.5 | 5.66 | ITS922 | B5/B14 | 2815 | 10100 | | | |
| | 198 | 185 | 2.7 | 7.06 | | B5/B14 | 3226 | 11460 | | 198 | 254 | 2.0 | 7.06 | | B5/B14 | B5/B14 | 3140 | 11266 | | |
| | 167 | 219 | 2.3 | 8.37 | | B5/B14 | 3516 | 12480 | | 167 | 301 | 1.7 | 8.37 | | B5/B14 | B5/B14 | 3403 | 12228 | | |
| | 153 | 239 | 2.7 | 9.13 | | B5/B14 | 3671 | 13030 | | 153 | 329 | 2.0 | 9.13 | | B5/B14 | B5/B14 | 3541 | 12741 | | |
| | 134 | 273 | 2.4 | 10.43 | | B5/B14 | 3915 | 13906 | | 134 | 376 | 1.7 | 10.43 | | B5/B14 | B5/B14 | 3755 | 13552 | | |
| | 116 | 316 | 2.1 | 12.04 | | B5/B14 | 4186 | 14891 | | 116 | 434 | 1.5 | 12.04 | | B5/B14 | B5/B14 | 3985 | 14448 | | |
| | 104 | 354 | 2.1 | 13.50 | | B5/B14 | 4404 | 15704 | | 104 | 486 | 1.5 | 13.50 | | B5/B14 | B5/B14 | 4164 | 15174 | | |
| | 90 | 406 | 1.8 | 15.50 | | B5/B14 | 4671 | 16717 | | 90 | 558 | 1.3 | 15.50 | | B5/B14 | B5/B14 | 4371 | 16061 | | |
| | 79 | 467 | 1.9 | 17.81 | | B5/B14 | 4937 | 17767 | | 79 | 642 | 1.4 | 17.81 | | B5/B14 | B5/B14 | 4564 | 16953 | | |
| | 64 | 569 | 1.6 | 21.73 | | B5/B14 | 5298 | 18500 | | 64 | 783 | 1.1 | 21.73 | | B5/B14 | B5/B14 | 4787 | 18183 | | |
| | 61 | 600 | 1.5 | 22.92 | | B5/B14 | 5388 | 18500 | | 61 | 825 | 1.1 | 22.92 | | B5/B14 | B5/B14 | 4832 | 18494 | | |
| | 59 | 623 | 1.4 | 23.80 | | B5/B14 | 5450 | 18500 | | 59 | 857 | 1.1 | 23.80 | | B5/B14 | B5/B14 | 4859 | 18500 | | |
| | 53 | 697 | 1.3 | 26.63 | | B5/B14 | 5619 | 18500 | | | | | | | | ITS932 | B5/B14 | 3314 | 13027 | |
| | 48 | 766 | 1.2 | 29.26 | | B5/B14 | 5740 | 18500 | | 228 | 221 | 3.8 | 6.13 | | | | B5/B14 | 3717 | 14575 | |
| | 44 | 842 | 1.2 | 32.14 | | B5/B14 | 5836 | 18500 | | 183 | 276 | 3.1 | 7.65 | | | | B5/B14 | 4041 | 15833 | |
| | 40 | 903 | 1.1 | 35.19 | | B5/B14 | 5961 | 18500 | | 155 | 325 | 2.6 | 9.03 | | | | B5/B14 | 4226 | 16559 | |
| | 36 | 1010 | 1.0 | 39.38 | | B5/B14 | 6001 | 18500 | | 141 | 357 | 2.5 | 9.90 | | | | B5/B14 | 4498 | 17630 | |
| | 32 | 1110 | 0.9 | 43.27 | | B5/B14 | 5983 | 18500 | | 124 | 406 | 2.2 | 11.27 | | | | B5/B14 | 4815 | 18904 | |
| | | | | | | | | | | 107 | 470 | 1.9 | 13.06 | | | | B5/B14 | 5056 | 19886 | |
| | 228 | 161 | 5.3 | 6.13 | | ITS932 | B5/B14 | 3366 | 13162 | | 96 | 525 | 1.7 | | 14.58 | | | B5/B14 | 5368 | 21192 |
| | 183 | 200 | 4.2 | 7.65 | | | B5/B14 | 3790 | 14764 | | 83 | 605 | 1.7 | | 16.81 | | | B5/B14 | 5661 | 22462 |
| | 155 | 237 | 3.6 | 9.03 | | | B5/B14 | 4137 | 16077 | | 73 | 693 | 1.4 | | 19.24 | | | B5/B14 | 6077 | 23000 |
| | 141 | 259 | 3.5 | 9.90 | | | B5/B14 | 4338 | 16841 | | 59 | 849 | 1.4 | | 23.57 | | B5/B14 | 6170 | 23000 | |
| | 124 | 295 | 3.0 | 11.27 | | | B5/B14 | 4634 | 17974 | | 57 | 891 | 1.3 | | 24.75 | | B5/B14 | 6246 | 23000 | |
| | 107 | 342 | 2.6 | 13.06 | | | B5/B14 | 4988 | 19337 | | 54 | 930 | 1.5 | | 25.81 | | B5/B14 | 6433 | 23000 | |
| | 96 | 382 | 2.4 | 14.58 | | | B5/B14 | 5261 | 20400 | | 48 | 1040 | 1.3 | | 28.88 | | B5/B14 | 6663 | 23000 | |
| | 83 | 440 | 2.3 | 16.81 | | | B5/B14 | 5625 | 21833 | | 40 | 1250 | 1.3 | | 34.71 | | B5/B14 | 6728 | 23000 | |
| | 73 | 504 | 2.0 | 19.24 | | | B5/B14 | 5979 | 23000 | | 37 | 1369 | 1.2 | | 38.01 | | B5/B14 | 6834 | 23000 | |
| | 59 | 617 | 1.9 | 23.57 | | | B5/B14 | 6516 | 23000 | | 33 | 1500 | 1.1 | | 42.53 | | B5/B14 | 6801 | 23000 | |
| | 57 | 648 | 1.9 | 24.75 | | B5/B14 | 6644 | 23000 | | 30 | 1648 | 1.0 | 46.73 | | | B5/B14 | 6701 | 23000 | | |
| | 54 | 676 | 2.1 | 25.81 | | B5/B14 | 6753 | 23000 | | 27 | 1809 | 0.9 | 51.30 | | | ITS942 | B5/B14 | 5157 | 19427 | |
| | 48 | 756 | 1.9 | 28.88 | | B5/B14 | 7039 | 23000 | | 177 | 285 | 5.3 | 7.93 | | | | B5/B14 | 5711 | 21458 | |
| | 40 | 909 | 1.8 | 34.71 | | B5/B14 | 7474 | 23000 | | 146 | 345 | 4.3 | 9.59 | | | | B5/B14 | 6041 | 22671 | |
| | 37 | 996 | 1.7 | 38.01 | | B5/B14 | 7663 | 23000 | | 131 | 384 | 4.4 | 10.67 | | | | B5/B14 | 6372 | 23896 | |
| | 33 | 1091 | 1.5 | 42.53 | | B5/B14 | 7928 | 23000 | | 118 | 426 | 4.0 | 11.82 | | | | B5/B14 | 6667 | 24990 | |
| | 30 | 1199 | 1.4 | 46.73 | | B5/B14 | 8071 | 23000 | | 108 | 465 | 4.3 | 12.91 | | | | B5/B14 | 7002 | 26238 | |
| | 27 | 1316 | 1.3 | 51.30 | | B5/B14 | 8173 | 23000 | | 98 | 512 | 3.9 | 14.21 | | | | B5/B14 | 7405 | 27755 | |
| | 23 | 1550 | 1.1 | 60.44 | B5/B14 | 8224 | 23000 | | 88 | 573 | 4.2 | 15.91 | | B5/B14 | 7720 | | 28952 | | | |
| | 21 | 1697 | 1.0 | 66.15 | B5/B14 | 8162 | 23000 | | 81 | 624 | 3.8 | 17.33 | | B5/B14 | 8095 | | 30386 | | | |
| | 98 | 372 | 5.4 | 14.21 | ITS942 | B5/B14 | 7155 | 26580 | | 73 | 689 | 3.6 | 19.13 | | B5/B14 | | 8864 | 31000 | | |
| | 88 | 417 | 5.8 | 15.91 | | B5/B14 | 7589 | 28163 | | 60 | 840 | 3.0 | 23.32 | | B5/B14 | 9782 | 31000 | | | |
| | 81 | 454 | 5.3 | 17.33 | | B5/B14 | 7931 | 29417 | | 48 | 1060 | 2.5 | 29.42 | | B5/B14 | 10029 | 31000 | | | |
| | 73 | 501 | 5.0 | 19.13 | | B5/B14 | 8340 | 30929 | | 45 | 1129 | 2.7 | 31.35 | | B5/B14 | 10899 | 31000 | | | |
| | 60 | 611 | 4.1 | 23.32 | | B5/B14 | 9201 | 31000 | | 35 | 1426 | 2.1 | 39.60 | | B5/B14 | 11198 | 31000 | | | |
| | 48 | 771 | 3.5 | 29.42 | | B5/B14 | 10268 | 31000 | | 32 | 1558 | 1.7 | 43.25 | | B5/B14 | 11513 | 31000 | | | |
| | 45 | 821 | 3.7 | 31.35 | | B5/B14 | 10567 | 31000 | | 29 | 1727 | 1.6 | 47.95 | | B5/B14 | 11889 | 31000 | | | |
| | 35 | 1037 | 2.9 | 39.60 | | B5/B14 | 11677 | 31000 | | 26 | 1884 | 1.7 | 53.43 | | B5/B14 | 12076 | 31000 | | | |
| | 32 | 1133 | 2.4 | 43.25 | | B5/B14 | 12093 | 31000 | | 24 | 2053 | 1.6 | 58.22 | | B5/B14 | 12231 | 31000 | | | |
| | 29 | 1256 | 2.1 | 47.95 | | B5/B14 | 12567 | 31000 | | 22 | 2276 | 1.4 | 64.53 | | B5/B14 | 12289 | 31000 | | | |
| | 26 | 1370 | 2.3 | 53.43 | B5/B14 | 13113 | 31000 | | 20 | 2483 | 1.2 | 70.40 | | B5/B14 | 12262 | 31000 | | | | |
| | 24 | 1493 | 2.1 | 58.22 | B5/B14 | 13478 | 31000 | | 18 | 2716 | 1.1 | 77.00 | | ITS943 | B5/B14 | 14785 | 31000 | | | |
| | 22 | 1655 | 1.9 | 64.53 | B5/B14 | 13882 | 31000 | | 15 | 3317 | 1.0 | 94.05 | | | B5/B14 | 14800 | 31000 | | | |
| | 20 | 1806 | 1.7 | 70.40 | B5/B14 | 14184 | 31000 | | | | | | | | B5/B14 | 14723 | 31000 | | | |
| | 18 | 1975 | 1.5 | 77.00 | B5/B14 | 14446 | 31000 | | | | | | | | B5/B14 | 14473 | 31000 | | | |
| | 15 | 2412 | 1.3 | 94.05 | ITS943 | B5/B14 | 14785 | 31000 | | | | | | | ITS922 | B5/B14 | 2734 | 9917 | | |
| | 14 | 2563 | 1.2 | 99.94 | | B5/B14 | 14800 | 31000 | | 132MA4 (1400 min ⁻¹) | 247 | 278 | 1.8 | | | 5.66 | B5/B14 | 3025 | 11008 | |
| | 13 | 2807 | 1.1 | 109.42 | | B5/B14 | 14723 | 31000 | | | 198 | 347 | 1.4 | | | 7.06 | B5/B14 | 3253 | 11892 | |
| | 12 | 3103 | 1.0 | 121.00 | | B5/B14 | 14473 | 31000 | | | 167 | 411 | 1.2 | | | 8.37 | B5/B14 | 3369 | 12357 | |
| | | | | | | | | | | | 153 | 448 | 1.4 | | | 9.13 | B5/B14 | 3542 | 13078 | |
| | | | | | | | | | | 134 | 512 | 1.3 | 10.43 | | B5/B14 | 3717 | 13857 | | | |
| | | | | | | | | | | 116 | 592 | 1.1 | 12.04 | B5/B14 | 3843 | 14469 | | | | |
| | | | | | | | | | | 104 | 663 | 1.1 | 13.50 | B5/B14 | 3972 | 15188 | | | | |
| | | | | | | | | | | 90 | 761 | 1.0 | 15.50 | B5/B14 | 4066 | 15869 | | | | |
| | | | | | | | | | | 79 | 875 | 1.0 | 17.81 | B5/B14 | | | | | | |

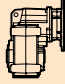



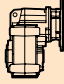

Dati tecnici

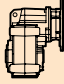

Technical data

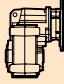

| P ₁ [kW] | n ₂ [min ⁻¹] | M ₂ [Nm] | sf | i |  |  | R _{2 U} [N] | R _{2 P} [N] |
|-------------------------------------|--|------------------------|-------|--------|---|---|-------------------------|-------------------------|
| 7.5 | | | | | | | | |
| 132MA4 (1400 min ⁻¹) | 228 | 301 | 2.8 | 6.13 | ITS932 | B5/B14 | 3245 | 12848 |
| | 183 | 376 | 2.3 | 7.65 | | | 3618 | 14323 |
| 155 | 444 | 1.9 | 9.03 | 3912 | | | 15506 | |
| 141 | 486 | 1.9 | 9.90 | 4078 | | | 16183 | |
| 124 | 553 | 1.6 | 11.27 | 4316 | | | 17170 | |
| 107 | 642 | 1.4 | 13.06 | 4585 | | | 18326 | |
| 96 | 716 | 1.3 | 14.58 | 4782 | | | 19201 | |
| 83 | 825 | 1.2 | 16.81 | 5025 | | | 20338 | |
| 73 | 945 | 1.1 | 19.24 | 5237 | | | 21409 | |
| 59 | 1158 | 1.0 | 23.57 | 5492 | | | 22947 | |
| 57 | 1216 | 1.0 | 24.75 | 5538 | | | 23000 | |
| 54 | 1268 | 1.1 | 25.81 | 5571 | | | 23000 | |
| 48 | 1418 | 1.0 | 28.88 | 5627 | 23000 | | | |
| 40 | 1705 | 1.0 | 34.71 | 5583 | 23000 | | | |
| 177 | 389 | 3.9 | 7.93 | ITS942 | B5/B14 | 5076 | 19243 | |
| 146 | 471 | 3.2 | 9.59 | | | 5601 | 21210 | |
| 131 | 524 | 3.2 | 10.67 | | | 5911 | 22378 | |
| 118 | 581 | 2.9 | 11.82 | | | 6220 | 23553 | |
| 108 | 634 | 3.2 | 12.91 | | | 6492 | 24597 | |
| 98 | 698 | 2.9 | 14.21 | | | 6797 | 25781 | |
| 88 | 781 | 3.1 | 15.91 | | | 7160 | 27212 | |
| 81 | 851 | 2.8 | 17.33 | | | 7440 | 28332 | |
| 73 | 940 | 2.7 | 19.13 | | | 7767 | 29663 | |
| 60 | 1145 | 2.2 | 23.32 | | | 8415 | 31000 | |
| 48 | 1445 | 1.9 | 29.42 | | | 9133 | 31000 | |
| 45 | 1540 | 1.9 | 31.35 | | | 9312 | 31000 | |
| 35 | 1945 | 1.5 | 39.60 | 9861 | 31000 | | | |
| 32 | 2124 | 1.3 | 43.25 | 10004 | 31000 | | | |
| 29 | 2355 | 1.1 | 47.95 | 10108 | 31000 | | | |
| 26 | 2569 | 1.2 | 53.43 | 10256 | 31000 | | | |
| 24 | 2800 | 1.1 | 58.22 | 10206 | 31000 | | | |
| 22 | 3103 | 1.0 | 64.53 | 10030 | 31000 | | | |

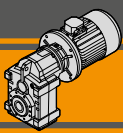
| P ₁ [kW] | n ₂ [min ⁻¹] | M ₂ [Nm] | sf | i |  |  | R _{2 U} [N] | R _{2 P} [N] | |
|------------------------------------|--|------------------------|-------|--------|---|---|-------------------------|-------------------------|-------|
| 9.2 | | | | | | | | | |
| 132L4 (1400 min ⁻¹) | 247 | 341 | 1.5 | 5.66 | ITS922 | B5/B14 | 2666 | 9762 | |
| | 198 | 425 | 1.2 | 7.06 | | | 2928 | 10789 | |
| | 167 | 504 | 1.0 | 8.37 | | | 3125 | 11607 | |
| | 153 | 550 | 1.2 | 9.13 | | | 3222 | 12030 | |
| | 134 | 629 | 1.0 | 10.43 | | | 3361 | 12676 | |
| 228 | 370 | 2.3 | 6.13 | ITS932 | B5/B14 | 3186 | 12696 | | |
| 183 | 461 | 1.8 | 7.65 | | | 3534 | 14108 | | |
| 155 | 544 | 1.6 | 9.03 | | | 3804 | 15229 | | |
| 141 | 596 | 1.5 | 9.90 | | | 3952 | 15864 | | |
| 124 | 679 | 1.3 | 11.27 | | | 4161 | 16779 | | |
| 107 | 787 | 1.1 | 13.06 | | | 4390 | 17835 | | |
| 96 | 878 | 1.0 | 14.58 | | | 4550 | 18619 | | |
| 83 | 1012 | 1.0 | 16.81 | | | 4734 | 19612 | | |
| 177 | 477 | 3.1 | 7.93 | | | ITS942 | B5/B14 | 5007 | 19086 |
| 146 | 578 | 2.6 | 9.59 | | | | | 5508 | 20999 |
| 131 | 643 | 2.6 | 10.67 | | | | | 5800 | 22130 |
| 118 | 712 | 2.4 | 11.82 | | | | | 6089 | 23262 |
| 108 | 778 | 2.6 | 12.91 | 6342 | 24263 | | | | |
| 98 | 856 | 2.3 | 14.21 | 6623 | 25394 | | | | |
| 88 | 958 | 2.5 | 15.91 | 6952 | 26750 | | | | |
| 81 | 1044 | 2.3 | 17.33 | 7202 | 27805 | | | | |
| 73 | 1153 | 2.2 | 19.13 | 7488 | 29048 | | | | |
| 60 | 1405 | 1.8 | 23.32 | 8034 | 31000 | | | | |
| 48 | 1773 | 1.5 | 29.42 | 8582 | 31000 | | | | |
| 45 | 1889 | 1.6 | 31.35 | 8703 | 31000 | | | | |
| 35 | 2386 | 1.3 | 39.60 | 8979 | 31000 | | | | |
| 32 | 2606 | 1.0 | 43.25 | 8990 | 31000 | | | | |
| 29 | 2889 | 0.9 | 47.95 | 8914 | 31000 | | | | |
| 26 | 3152 | 1.0 | 53.43 | 8869 | 31000 | | | | |

| P ₁ [kW] | n ₂ [min ⁻¹] | M ₂ [Nm] | sf | i |  |  | R _{2 U} [N] | R _{2 P} [N] | | |
|------------------------------------|--|------------------------|-------|-------|---|---|-------------------------|-------------------------|------|-------|
| 11.0 | | | | | | | | | | |
| 160M4 (1400 min ⁻¹) | 228 | 442 | 1.9 | 6.13 | ITS932 | B5 | 3123 | 12535 | | |
| | 183 | 551 | 1.5 | 7.65 | | | 3446 | 13881 | | |
| | 155 | 651 | 1.3 | 9.03 | | | 3688 | 14935 | | |
| | 141 | 713 | 1.3 | 9.90 | | | 3819 | 15526 | | |
| | 124 | 812 | 1.1 | 11.27 | | | 3997 | 16366 | | |
| | 107 | 941 | 1.0 | 13.06 | | | 4183 | 17315 | | |
| | 177 | 571 | 2.6 | 7.93 | | | ITS942 | B5 | 4934 | 18920 |
| | 146 | 691 | 2.2 | 9.59 | | | | | 5409 | 20776 |
| | 131 | 768 | 2.2 | 10.67 | | | | | 5683 | 21867 |
| | 118 | 851 | 2.0 | 11.82 | | | | | 5952 | 22953 |
| 108 | 930 | 2.2 | 12.91 | 6184 | 23910 | | | | | |
| 98 | 1024 | 2.0 | 14.21 | 6438 | 24983 | | | | | |
| 88 | 1146 | 2.1 | 15.91 | 6732 | 26261 | | | | | |
| 81 | 1248 | 1.9 | 17.33 | 6950 | 27246 | | | | | |
| 73 | 1378 | 1.8 | 19.13 | 7193 | 28397 | | | | | |
| 60 | 1680 | 1.5 | 23.32 | 7630 | 30695 | | | | | |
| 48 | 2119 | 1.3 | 29.42 | 7999 | 31000 | | | | | |
| 45 | 2258 | 1.3 | 31.35 | 8058 | 31000 | | | | | |
| 35 | 2853 | 1.1 | 39.60 | 8046 | 31000 | | | | | |

| P ₁ [kW] | n ₂ [min ⁻¹] | M ₂ [Nm] | sf | i |  |  | R _{2 U} [N] | R _{2 P} [N] |
|------------------------------------|--|------------------------|-------|--------|---|---|-------------------------|-------------------------|
| 15.0 | | | | | | | | |
| 160L4 (1400 min ⁻¹) | 228 | 603 | 1.4 | 6.13 | ITS932 | B5 | 2984 | 12177 |
| | 183 | 752 | 1.1 | 7.65 | | | 3248 | 13377 |
| | 155 | 887 | 1.0 | 9.03 | | | 3432 | 14283 |
| 177 | 779 | 1.9 | 7.93 | ITS942 | B5 | 4771 | 18551 | |
| 146 | 942 | 1.6 | 9.59 | | | 5189 | 20280 | |
| 131 | 1048 | 1.6 | 10.67 | | | 5423 | 21282 | |
| 118 | 1161 | 1.5 | 11.82 | | | 5646 | 22267 | |
| 108 | 1268 | 1.6 | 12.91 | | | 5832 | 23124 | |
| 98 | 1396 | 1.4 | 14.21 | | | 6028 | 24070 | |
| 88 | 1563 | 1.5 | 15.91 | | | 6242 | 25174 | |
| 81 | 1702 | 1.4 | 17.33 | | | 6389 | 26006 | |
| 73 | 1879 | 1.3 | 19.13 | | | 6537 | 26950 | |
| 60 | 2291 | 1.1 | 23.32 | | | 6733 | 28729 | |

| P ₁ [kW] | n ₂ [min ⁻¹] | M ₂ [Nm] | sf | i |  |  | R _{2 U} [N] | R _{2 P} [N] |
|------------------------------------|--|------------------------|-----|-------|---|---|-------------------------|-------------------------|
| 18.5 | | | | | | | | |
| 180M4 (1400 min ⁻¹) | 177 | 960 | 1.6 | 7.93 | ITS942 | B5 | 4629 | 18228 |
| | 146 | 1162 | 1.3 | 9.59 | | | 4997 | 19846 |
| | 131 | 1292 | 1.3 | 10.67 | | | 5196 | 20770 |
| | 118 | 1432 | 1.2 | 11.82 | | | 5378 | 21667 |
| | 108 | 1564 | 1.3 | 12.91 | | | 5524 | 22436 |
| | 98 | 1722 | 1.2 | 14.21 | | | 5670 | 23271 |
| | 88 | 1927 | 1.2 | 15.91 | | | 5814 | 24224 |
| | 81 | 2099 | 1.1 | 17.33 | | | 5898 | 24920 |
| | 73 | 2318 | 1.1 | 19.13 | | | 5963 | 25685 |

| P ₁ [kW] | n ₂ [min ⁻¹] | M ₂ [Nm] | sf | i |  |  | R _{2 U} [N] | R _{2 P} [N] |
|------------------------------------|--|------------------------|-----|-------|---|---|-------------------------|-------------------------|
| 22.0 | | | | | | | | |
| 180L4 (1400 min ⁻¹) | 177 | 1142 | 1.3 | 7.93 | ITS942 | B5 | 4487 | 17905 |
| | 146 | 1382 | 1.1 | 9.59 | | | 4805 | 19412 |
| | 131 | 1537 | 1.1 | 10.67 | | | 4968 | 20258 |
| | 118 | 1703 | 1.0 | 11.82 | | | 5110 | 21067 |
| | 108 | 1859 | 1.1 | 12.91 | | | 5217 | 21749 |
| | 98 | 2048 | 1.0 | 14.21 | | | 5311 | 22473 |
| | 88 | 2292 | 1.0 | 15.91 | | | 5385 | 23273 |

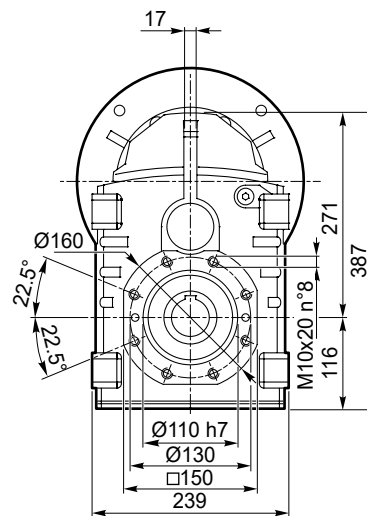
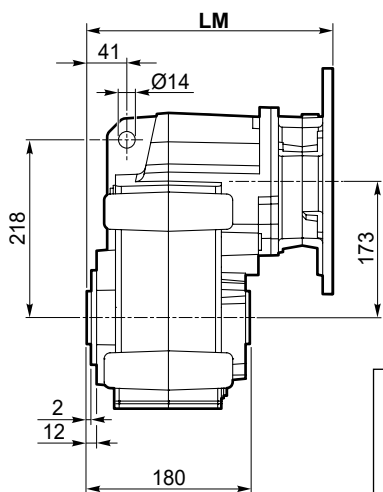


Dimensioni

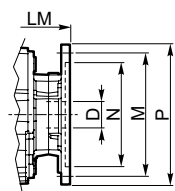
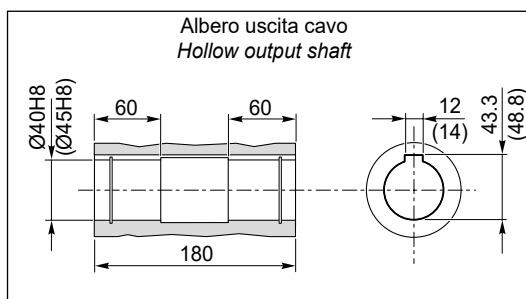
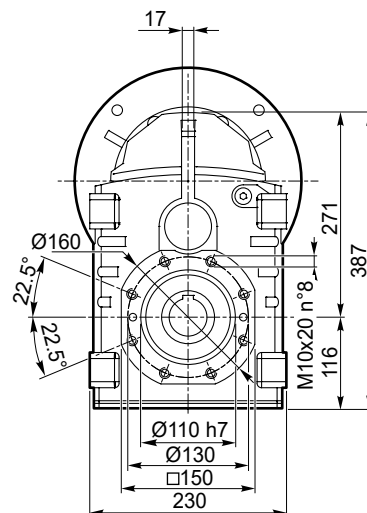
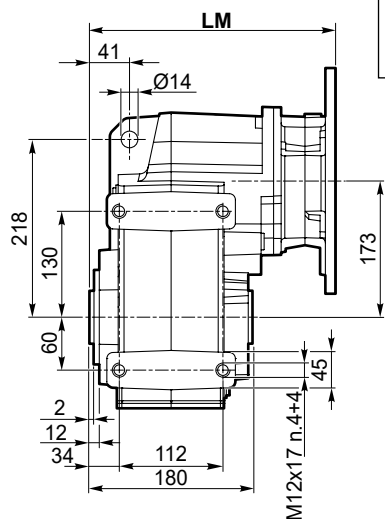
Dimensions

ITS 922 - ITS 923

ITS 922 U
ITS 923 U

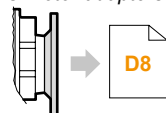


ITS 922 P
ITS 923 P

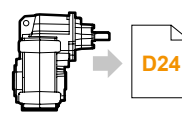


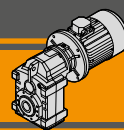
| Dimensioni IEC / IEC Dimensions | | | | | | | | |
|---------------------------------|-------|-------|-------|--------|------------|-------------|--------|---------|
| | 71 B5 | 80 B5 | 90 B5 | 90 B14 | 100/112 B5 | 100/112 B14 | 132 B5 | 132 B14 |
| LM | 282.5 | 282.5 | 282.5 | 287 | 286.5 | 287 | 307.5 | |
| N | 110 | 130 | 130 | 95 | 180 | 110 | 230 | 130 |
| M | 130 | 165 | 165 | 115 | 215 | 130 | 265 | 165 |
| P | 160 | 200 | 200 | 140 | 250 | 160 | 300 | 200 |
| D | 14 | 19 | 24 | | 28 | | 38 | |

IEC Motori applicabili
IEC Motor adapters



ITSIS..





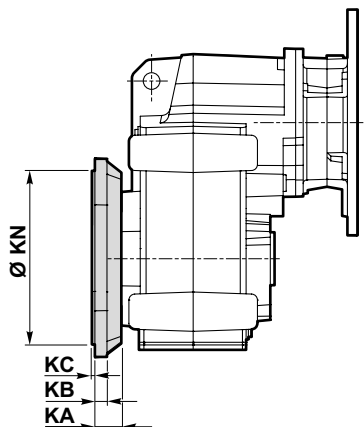
Dimensioni

Dimensions

ITS 922 - ITS 923

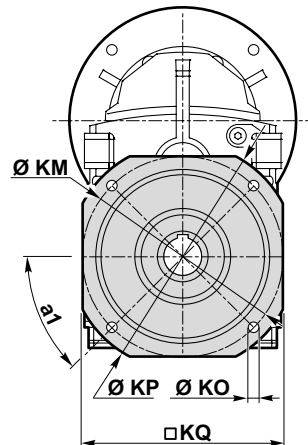
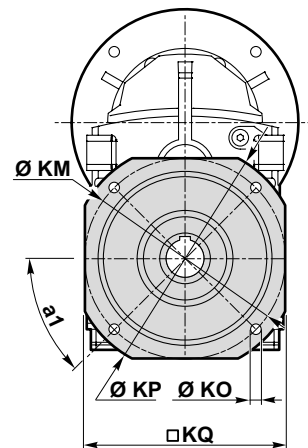
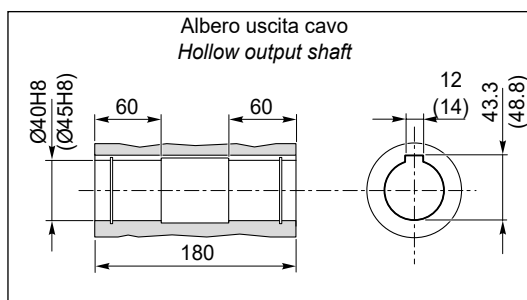
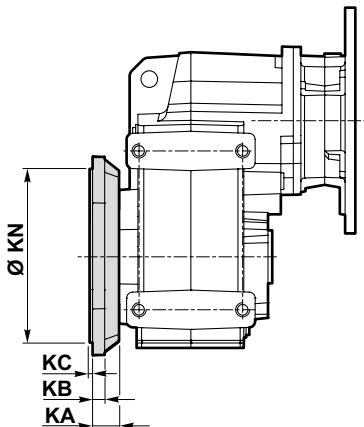
ITS 922 U/F...

ITS 923 U/F...



ITS 922 P/F...

ITS 923 P/F...

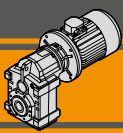


ITS

| Versione F / F Version | | | | | | | | | | | |
|------------------------|----|----------------|----|----|------|----------|----|------|-----|------------------|-----------------------|
| ITS | KA | a ₁ | KB | KC | Ø KM | KN f7 | KO | KP □ | KQ | Flangia / Flange | Peso / Weight [kg] |
| | | | | | | | | | | Tipo / Type | |
| 922 923 | 35 | 45° | 13 | 4 | 165 | 130 | 11 | 200 | 172 | F200 | 2.6 |
| | 35 | 45° | 13 | 4 | 215 | 180 | 14 | 250 | 215 | F250 | 3.8 |
| | 35 | 45° | 13 | 4 | 265 | 230 | 14 | 300 | 265 | F300 | 5.6 |

| Peso / Weight [kg] | | | | | | | | | |
|--------------------|-------|-------|-------|--------|------------|-------------|--------|---------|---|
| ITS | 71 B5 | 80 B5 | 90 B5 | 90 B14 | 100/112 B5 | 100/112 B14 | 132 B5 | 132 B14 | |
| 922 U | - | 42 | 42 | 41 | 44 | 42 | 47 | 44 | |
| 922 P | - | 42 | 42 | 41 | 44 | 41 | 47 | 44 | |
| 923 U | 44 | 45 | 45 | 44 | 47 | 44 | | | - |
| 923 P | 44 | 44 | 44 | 43 | 46 | 44 | | | - |

Nota: peso del riduttore complessivo di olio per la posizione M1 (B3)
Note: weight of the gearbox filled with oil for M1 (B3) assembly position

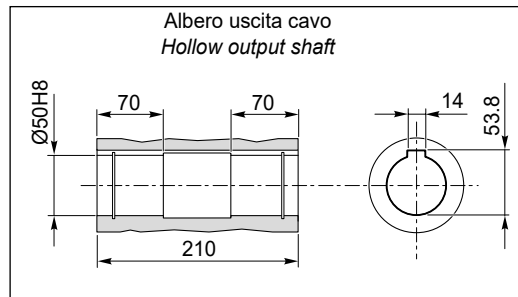
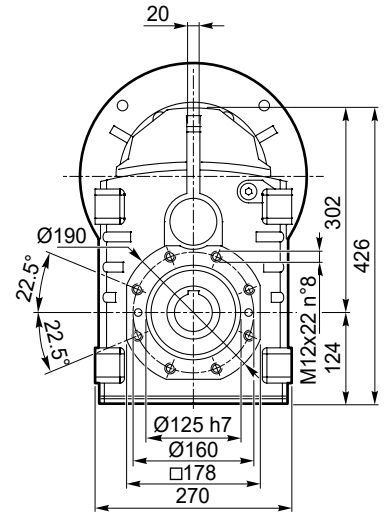
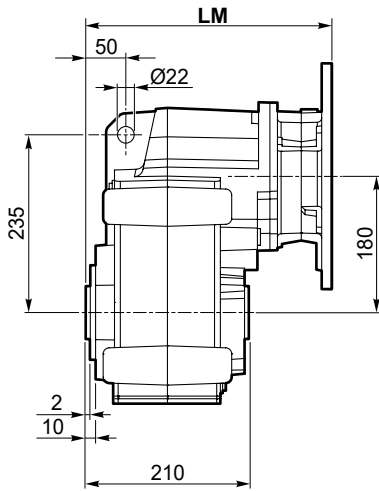


Dimensioni

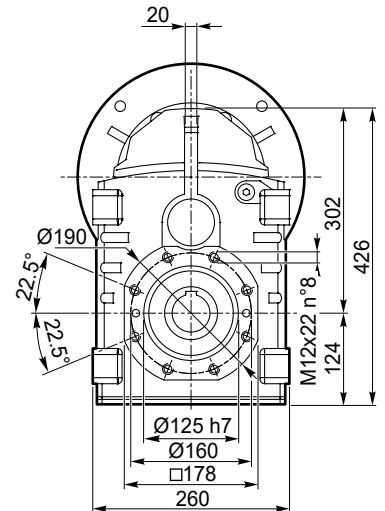
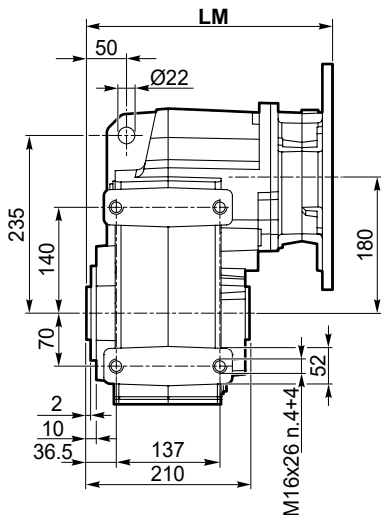
Dimensions

ITS 932 - ITS 933

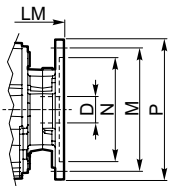
**ITS 932 U
ITS 933 U**



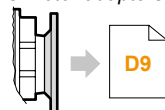
**ITS 932 P
ITS 933 P**



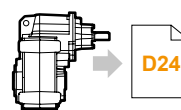
| Dimensioni IEC / IEC Dimensions | | | | | | | | | |
|---------------------------------|-------|-------|-------|--------|------------|-------------|--------|---------|--------|
| | 71 B5 | 80 B5 | 90 B5 | 90 B14 | 100/112 B5 | 100/112 B14 | 132 B5 | 132 B14 | 160 B5 |
| LM | 297.5 | 297.5 | 297.5 | 302 | 301.5 | 302 | 322.5 | | 372.5 |
| N | 110 | 130 | 130 | 95 | 180 | 110 | 230 | 130 | 250 |
| M | 130 | 165 | 165 | 115 | 215 | 130 | 265 | 165 | 300 |
| P | 160 | 200 | 200 | 140 | 250 | 160 | 300 | 200 | 350 |
| D | 14 | 19 | 24 | | 28 | | 38 | | 42 |

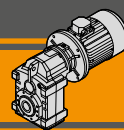


IEC Motori applicabili
IEC Motor adapters



ITSIS..





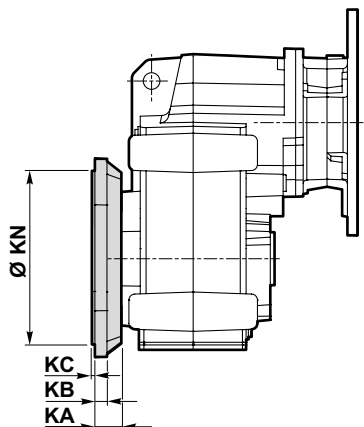
Dimensioni

Dimensions

ITS 932 - ITS 933

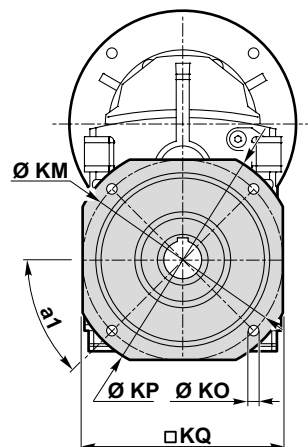
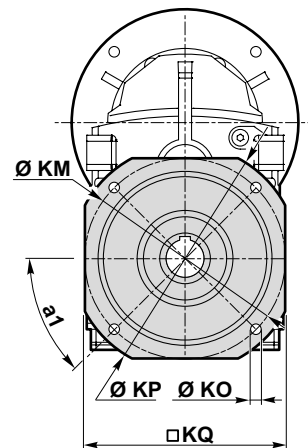
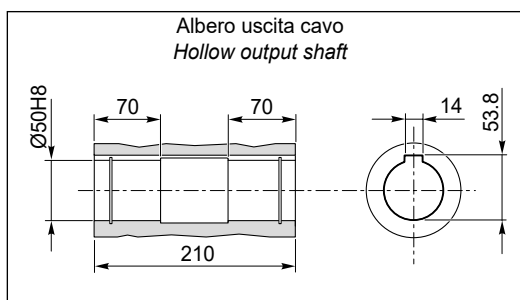
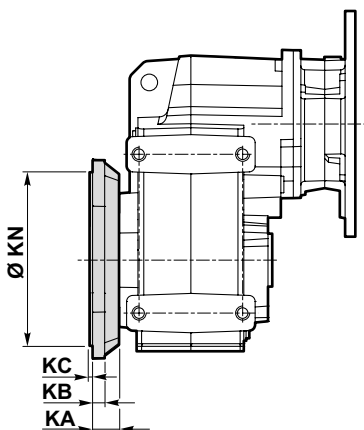
ITS 932 U/F...

ITS 933 U/F...



ITS 932 P/F...

ITS 933 P/F...

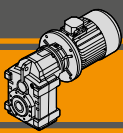


ITS

| Versione F / F Version | | | | | | | | | | | |
|------------------------|----|----------------|----|----|------|----------|----|------|-----|------------------|-----------------------|
| ITS | KA | a ₁ | KB | KC | Ø KM | KN f7 | KO | KP □ | KQ | Flangia / Flange | Peso / Weight [kg] |
| | | | | | | | | | | Tipo / Type | |
| 932 933 | 40 | 45° | 16 | 4 | 215 | 180 | 14 | 250 | 215 | F250 | 4.8 |
| | 40 | 45° | 16 | 4 | 265 | 230 | 14 | 300 | 265 | F300 | 7.1 |
| | 40 | 45° | 16 | 4 | 300 | 250 | 18 | 350 | 300 | F350 | 9.1 |

| Peso / Weight [kg] | | | | | | | | | | |
|--------------------|-------|-------|-------|--------|------------|-------------|--------|---------|--------|--|
| ITS | 71 B5 | 80 B5 | 90 B5 | 90 B14 | 100/112 B5 | 100/112 B14 | 132 B5 | 132 B14 | 160 B5 | |
| 932 U | - | 55 | 55 | 54 | 57 | 54 | 60 | 57 | 68 | |
| 932 P | - | 54 | 54 | 53 | 56 | 54 | 59 | 56 | 68 | |
| 933 U | 58 | 59 | 59 | 58 | 61 | 58 | - | - | - | |
| 933 P | 58 | 58 | 58 | 57 | 60 | 58 | - | - | - | |

Nota: peso del riduttore complessivo di olio per la posizione M1 (B3)
Note: weight of the gearbox filled with oil for M1 (B3) assembly position

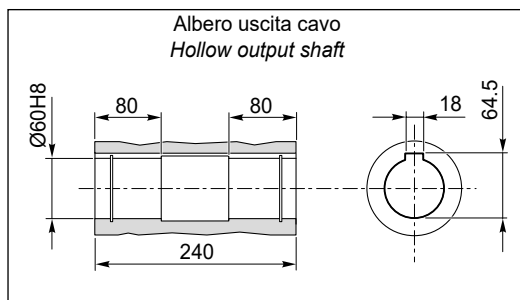
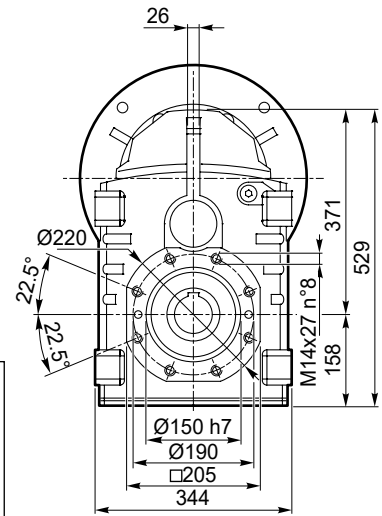
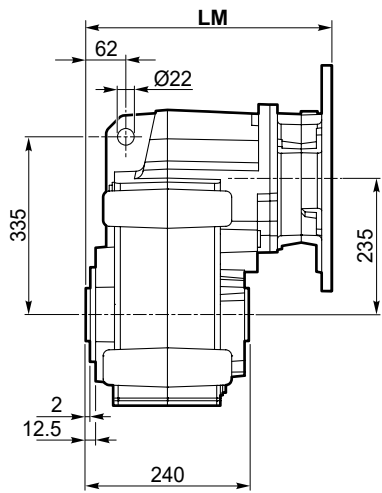


Dimensioni

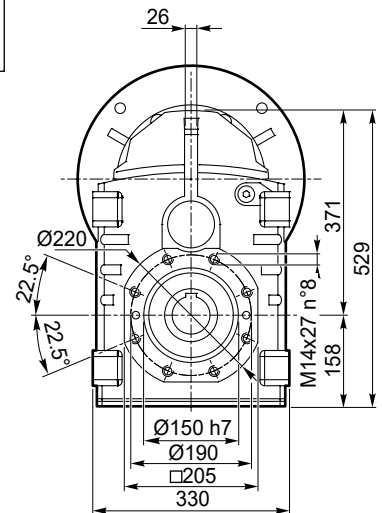
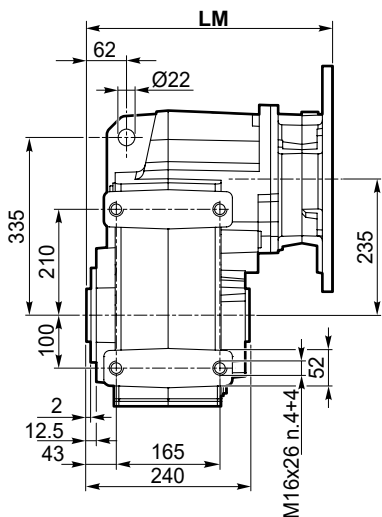
Dimensions

ITS 942 - ITS 943

**ITS 942 U
ITS 943 U**

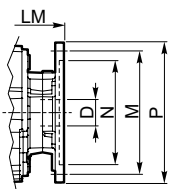


**ITS 942 P
ITS 943 P**

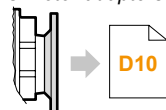


Dimensioni IEC / IEC Dimensions

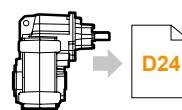
| | 80 B5 | 90 B5 | 90 B14 | 100/112 B5 | 100/112 B14 | 132 B5 | 132 B14 | 160 B5 | 180 B5 |
|-----------|-------|-------|--------|------------|-------------|--------|---------|--------|--------|
| LM | 325.5 | 325.5 | 330 | 329.5 | 330 | 350.5 | | 400.5 | 400.5 |
| N | 130 | 130 | 95 | 180 | 110 | 230 | 130 | 250 | 250 |
| M | 165 | 165 | 115 | 215 | 130 | 265 | 165 | 300 | 300 |
| P | 200 | 200 | 140 | 250 | 160 | 300 | 200 | 350 | 350 |
| D | 19 | 24 | | 28 | | 38 | | 42 | 48 |

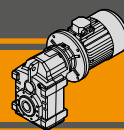


IEC Motori applicabili
IEC Motor adapters



ITSIS..





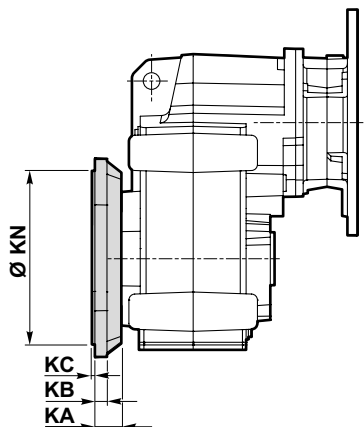
Dimensioni

Dimensions

ITS 942 - ITS 943

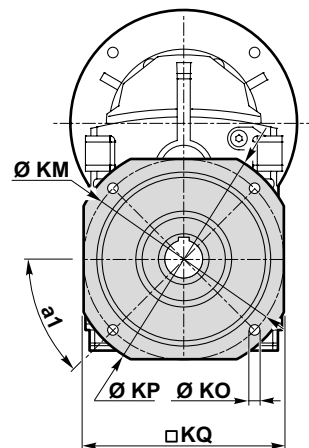
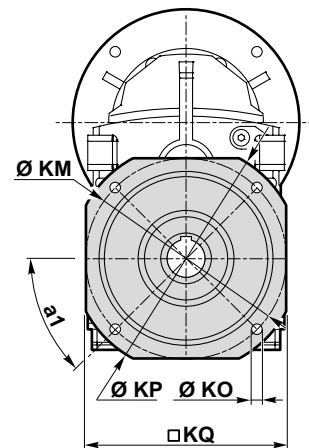
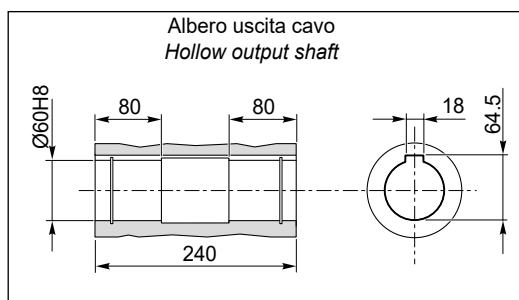
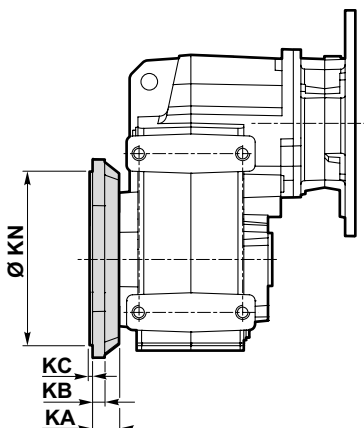
ITS 942 U/F...

ITS 943 U/F...



ITS 942 P/F...

ITS 943 P/F...

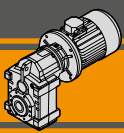


ITS

| Versione F / F Version | | | | | | | | | | | |
|------------------------|------|----------------|----|----|------|----------|----|------|-----|------------------|-----------------------|
| ITS | KA | a ₁ | KB | KC | Ø KM | KN f7 | KO | KP □ | KQ | Flangia / Flange | Peso / Weight [kg] |
| | | | | | | | | | | Tipo / Type | |
| 942 943 | 42.5 | 45° | 18 | 4 | 265 | 230 | 14 | 300 | 265 | F300 | 7.4 |
| | 42.5 | 45° | 18 | 5 | 300 | 250 | 18 | 350 | 300 | F350 | 10.2 |
| | 42.5 | 45° | 18 | 5 | 400 | 350 | 18 | 450 | 400 | F450 | 16.9 |

| Peso / Weight [kg] | | | | | | | | | | |
|--------------------|-------|-------|--------|------------|-------------|--------|---------|--------|--------|--|
| ITS | 80 B5 | 90 B5 | 90 B14 | 100/112 B5 | 100/112 B14 | 132 B5 | 132 B14 | 160 B5 | 180 B5 | |
| 942 U | - | 93 | 92 | 95 | 92 | 98 | 95 | 109 | 109 | |
| 942 P | - | 92 | 91 | 94 | 91 | 97 | 94 | 108 | 108 | |
| 943 U | 99 | 99 | 98 | 101 | 98 | 104 | 101 | - | - | |
| 943 P | 98 | 98 | 97 | 100 | 97 | 103 | 100 | - | - | |

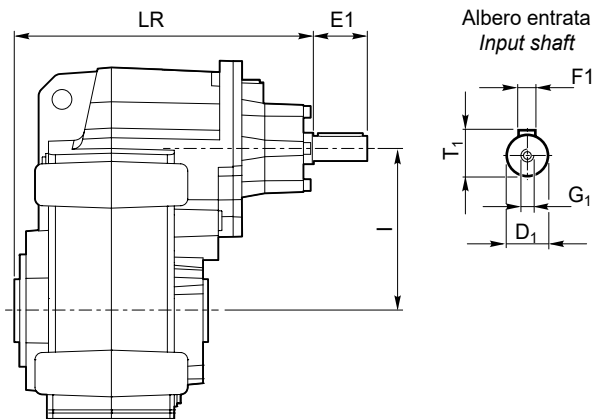
Nota: peso del riduttore complessivo di olio per la posizione M1 (B3)
Note: weight of the gearbox filled with oil for M1 (B3) assembly position



Dimensioni

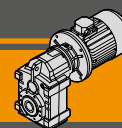
Dimensions

ITSIS...



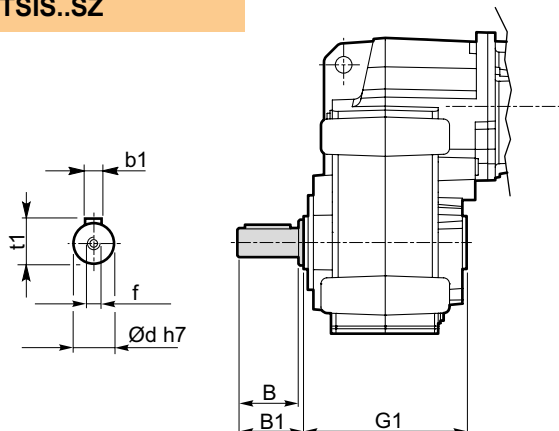
| ITSIS | Versione Version | LR | D1 | E1 | I | T1 | F1 | G1 |
|-------|----------------------------|-------|----|----|-----|----|----|-----|
| 922 | U P U/F... P/F... | 315 | 28 | 60 | 173 | 31 | 8 | M10 |
| 923 | | 315 | 28 | 60 | 173 | 31 | 8 | M10 |
| 932 | | 330 | 28 | 60 | 180 | 31 | 8 | M10 |
| 933 | | 330 | 28 | 60 | 180 | 31 | 8 | M10 |
| 942 | | 375.5 | 38 | 80 | 235 | 41 | 10 | M12 |
| 943 | | 358 | 28 | 60 | 235 | 31 | 8 | M10 |

| ITSIS | Peso / Weight [kg] |
|-------|-----------------------|
| 922 U | 43 |
| 922 P | 43 |
| 923 U | 46 |
| 923 P | 45 |
| 932 U | 56 |
| 932 P | 55 |
| 933 U | 60 |
| 933 P | 59 |
| 942 U | 99 |
| 942 P | 98 |
| 943 U | 100 |
| 943 P | 99 |



Albero lento / Output shaft

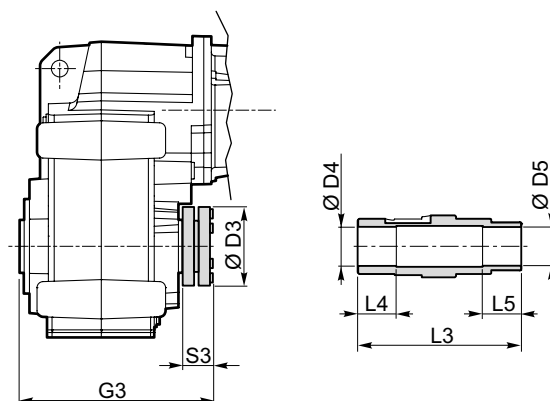
ITS...SZ
ITSIS..SZ



| ITS | d h7 | B | B1 | G1 | f | b1 | t1 | Peso / Weight [kg] |
|--------------------------|---------|-----|-----|-----|-----|----|------|-------------------------|
| 922 923 | 40 | 80 | 84 | 180 | M16 | 12 | 43 | 2.2 |
| 932 933 | 50 | 100 | 105 | 210 | M16 | 14 | 53.5 | 4.3 |
| 942 943 | 60 | 120 | 125 | 240 | M20 | 18 | 64 | 7.1 |

Albero lento con calettatore / Output shaft with shrink disk

ITS...G...
ITSIS..G..



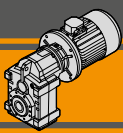
Albero lento con calettatore / Output shaft with shrink disk

| ITS | D3 | D4 H8 | D5 H8 | G3 | L3 | L4 | L5 | S3 | G4 | |
|--------------|------------|----------|----------|----|-------|-----|----|----|------|-----|
| 922/3 | G40 | 100 | 41 | 40 | 217.5 | 215 | 45 | 45 | 34.5 | 90 |
| | G45 | 100 | 46 | 45 | 217.5 | 215 | 45 | 45 | 34.5 | 90 |
| 932/3 | G50 | 110 | 51 | 50 | 247.5 | 245 | 50 | 50 | 34.5 | 105 |
| 942/3 | G60 | 138 | 61 | 60 | 280.5 | 279 | 60 | 60 | 37.5 | 120 |

Kit albero uscita con calettatore disponibile a richiesta:
per le istruzioni di montaggio riferirsi al nostro Servizio Tecnico.

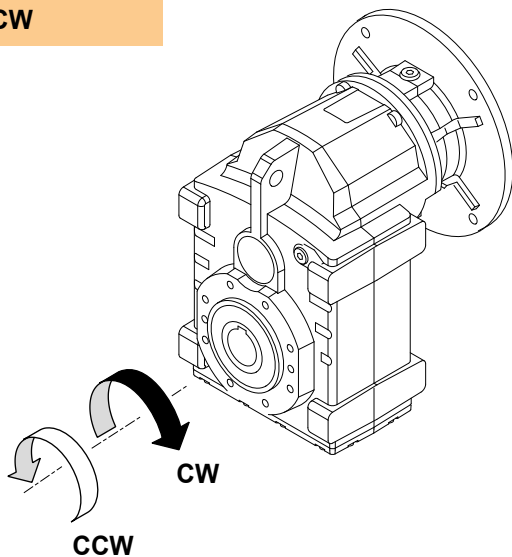
Output shaft kit with shrink disk available on request:
for assembly instructions please contact our Technical Service





Dispositivo antiretro / Backstop device

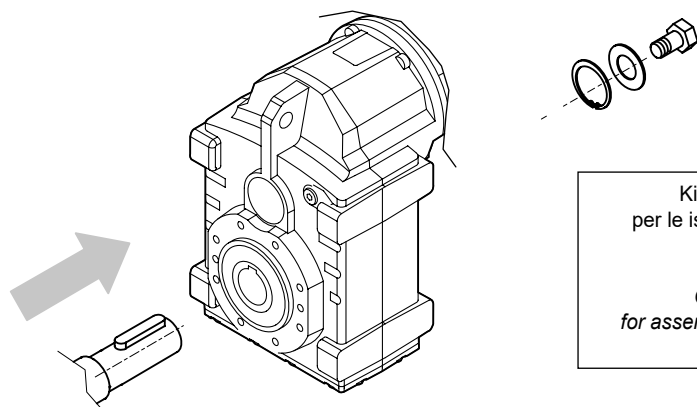
ITS...CW
ITS...CCW



Il dispositivo antiretro permette la rotazione dell'albero in un solo senso senza creare ingombri aggiuntivi. Prima di utilizzarlo è necessario specificare il senso di rotazione dell'albero di uscita come mostrato in figura.

The backstop device allows the output shaft to rotate in just one direction. Before using it, please specify output shaft rotation direction as shown in the figure.

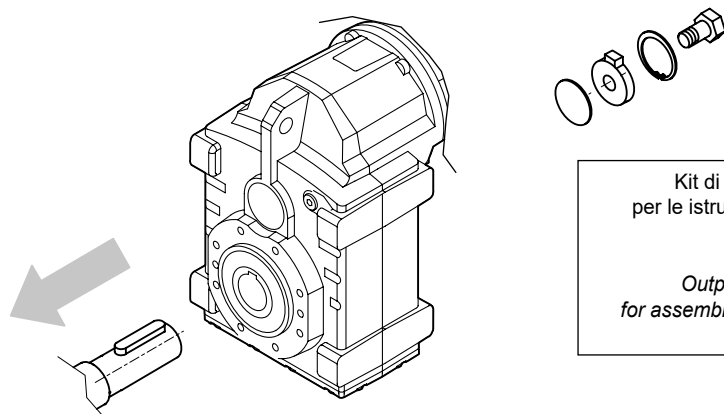
Kit di montaggio albero uscita / Output shaft assembly kit



Kit di montaggio albero uscita disponibile a richiesta: per le istruzioni di montaggio riferirsi al nostro Servizio Tecnico.
Viti escluse dalla fornitura

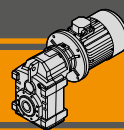
Output shaft assembly kit available upon request: for assembly instructions please contact our Technical Assistance
Screws not provided

Kit di smontaggio albero uscita / Output shaft disassembly kit



Kit di smontaggio albero uscita disponibile a richiesta: per le istruzioni di montaggio riferirsi al nostro Servizio Tecnico.
Viti escluse dalla fornitura

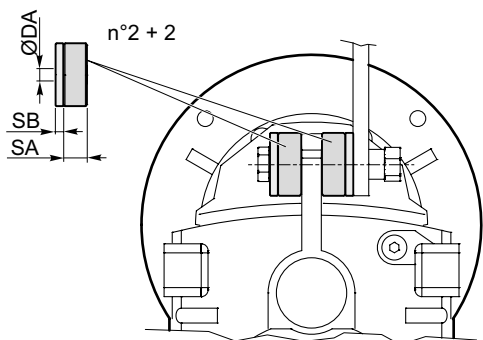
Output shaft disassembly kit available upon request: for assembly instructions please contact our Technical Assistance
Screws not provided



Kit braccio di reazione / Torque arm kit

Kit braccio di reazione disponibile a richiesta:
per le istruzioni di montaggio riferirsi al nostro Servizio Tecnico.

Torque arm kit available upon request:
for assembly instructions please contact our Technical Assistance



Braccio di reazione / Torque arm

| ITS | ØDA | SA | SB |
|--------------------------|-----|----|----|
| 922 923 | 13 | 15 | 5 |
| 932 933 | 21 | 30 | 10 |
| 942 943 | 21 | 30 | 10 |



Appendice

Appendix

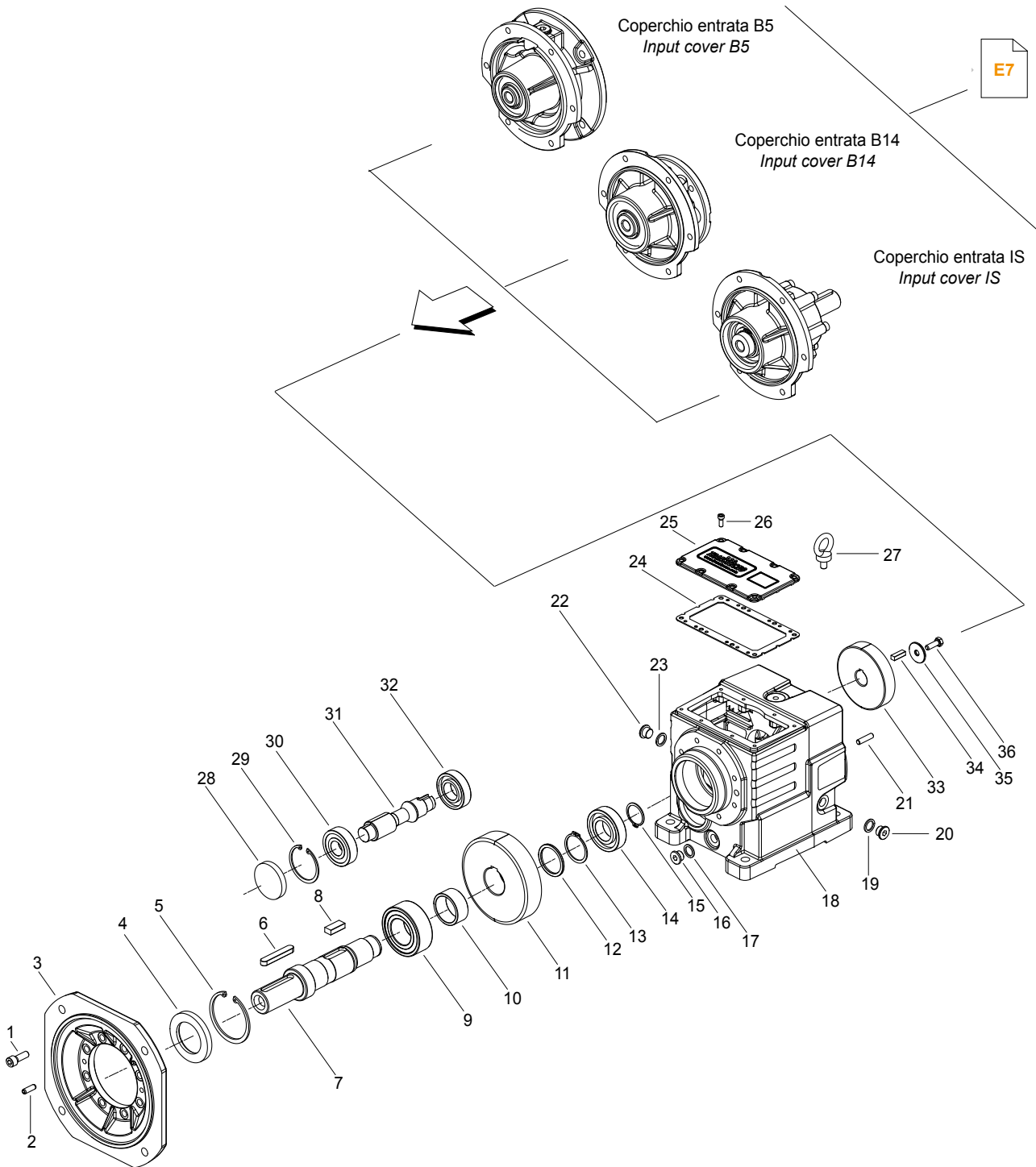


| Indice | Index | Pag. Page |
|-------------------------|-------------------------|--------------|
| Liste parti di ricambio | <i>Spare parts list</i> | |
| ITH..2 | <i>ITH..2</i> | E2 |
| ITH..3 | <i>ITH..3</i> | E3 |
| ITB.. | <i>ITB..</i> | E4 |
| ITS..2 | <i>ITS..2</i> | E5 |
| ITS..3 | <i>ITS..3</i> | E6 |
| Coperchio entrata | <i>Input cover</i> | E7 |

Questa sezione annulla e sostituisce ogni precedente edizione o revisione. Qualora questa sezione non Vi sia giunta in distribuzione controllata, l'aggiornamento dei dati ivi contenuto non è assicurato. **In tal caso la versione più aggiornata è disponibile sul nostro sito internet www.transtecno.com**

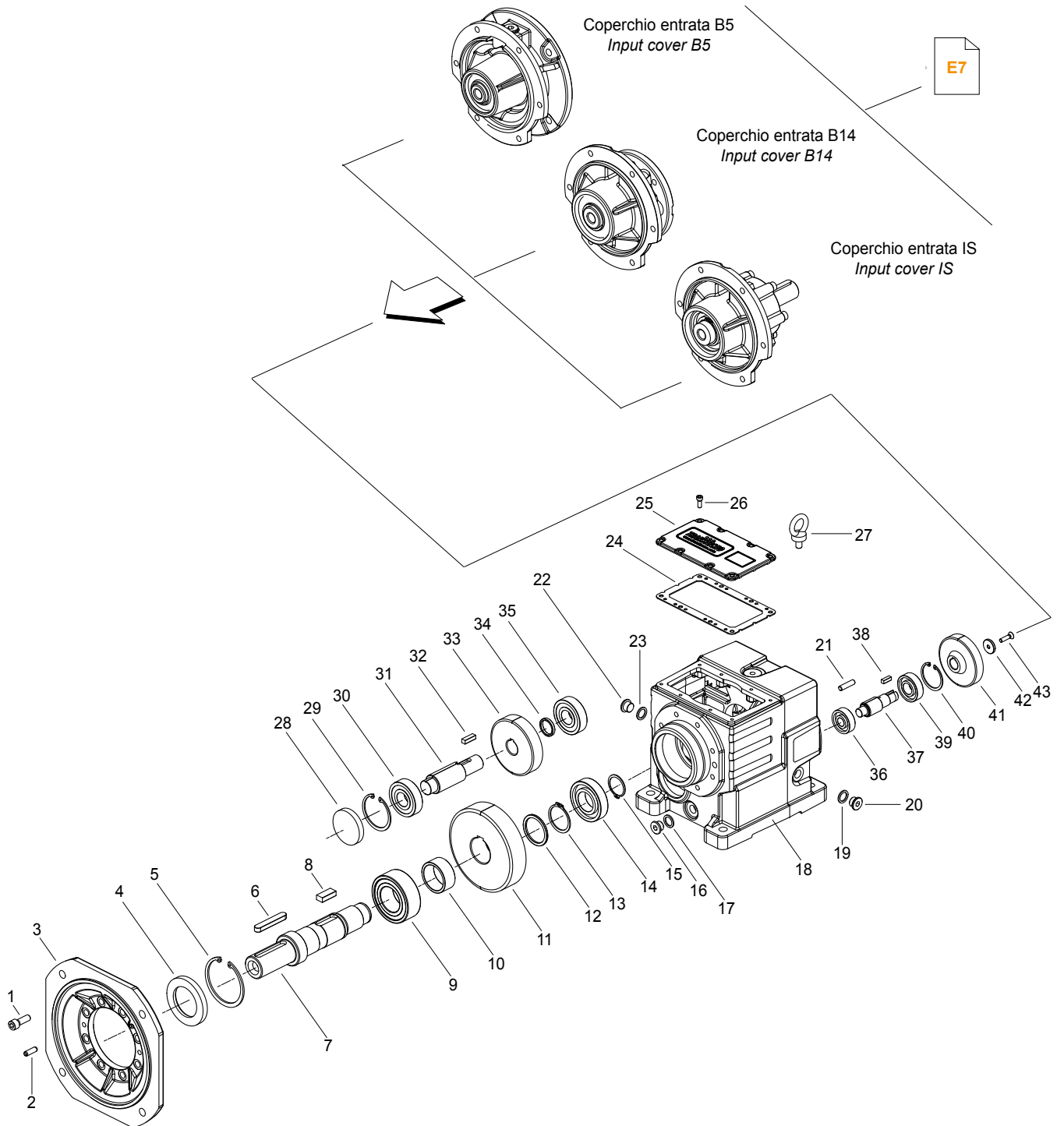
*This section replaces any previous edition and revision. If you obtained this catalogue other than through controlled distribution channels, the most up to date content is not guaranteed. **In this case the latest version is available on our web site www.transtecno.com***

ITH..2



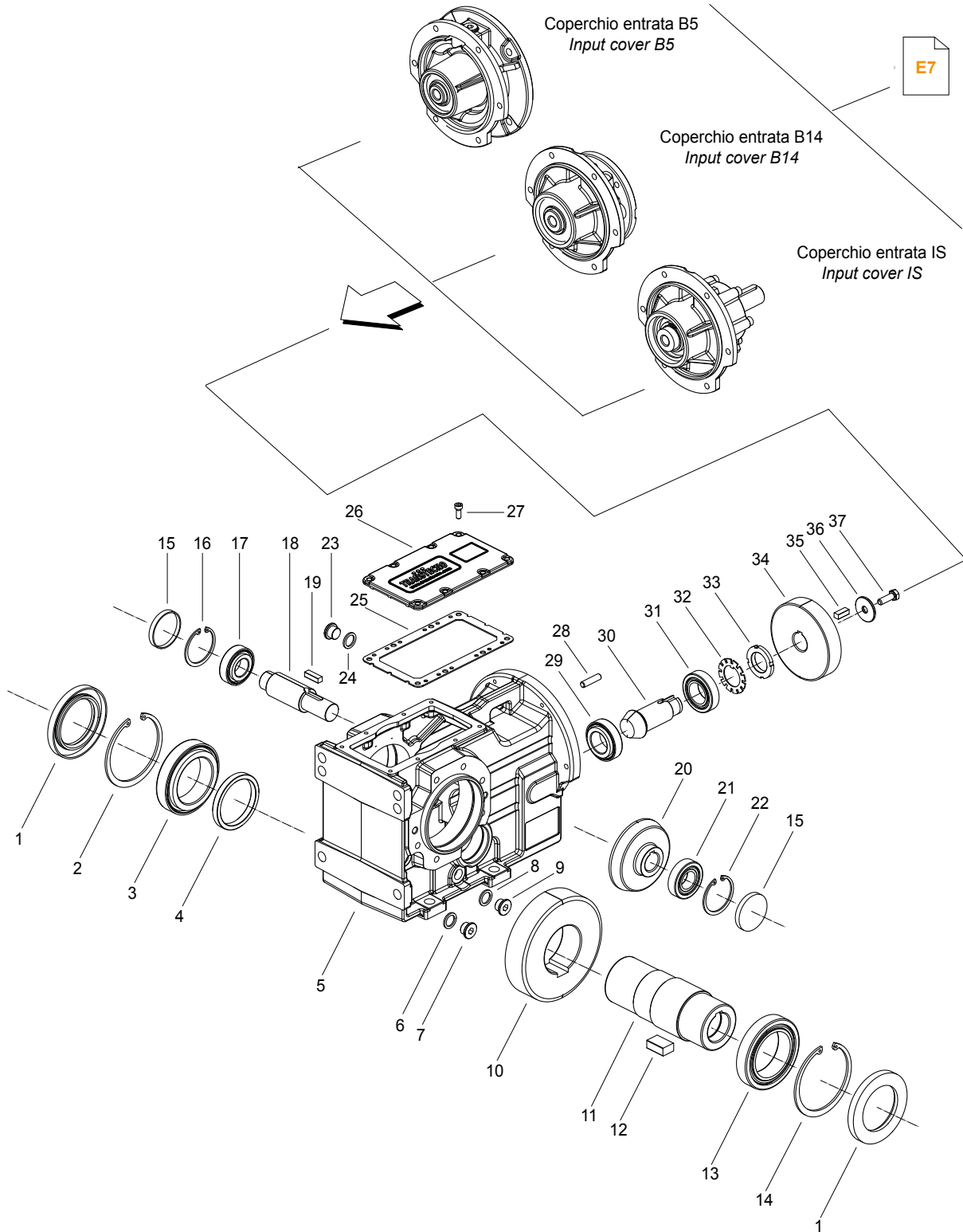
| ITH | Anelli di tenuta / Oil seals | |
|-----|------------------------------|-------|
| | 4 | 28 |
| 112 | 45/80/10 | 52x10 |
| 122 | 55/85/10 | 62x10 |
| 132 | 65/100/10 | 72x10 |
| 142 | 75/120/10 | 80x10 |

ITH..3



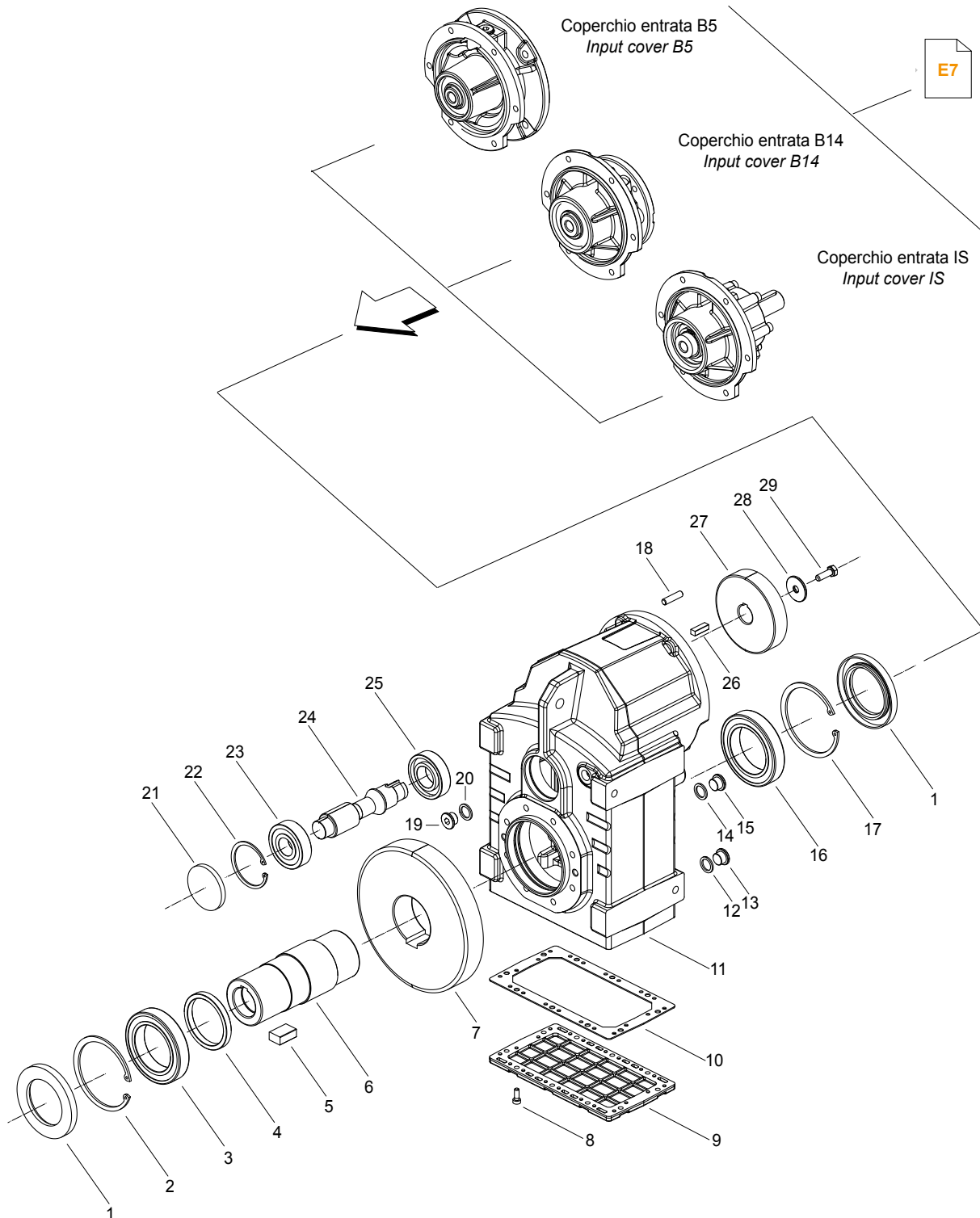
| ITH | Anelli di tenuta / Oil seals | |
|-----|------------------------------|-------|
| | 4 | 28 |
| 113 | 45/80/10 | 52x10 |
| 123 | 55/85/10 | 62x10 |
| 133 | 65/100/10 | 72x10 |
| 143 | 75/120/10 | 80x10 |

ITB ..



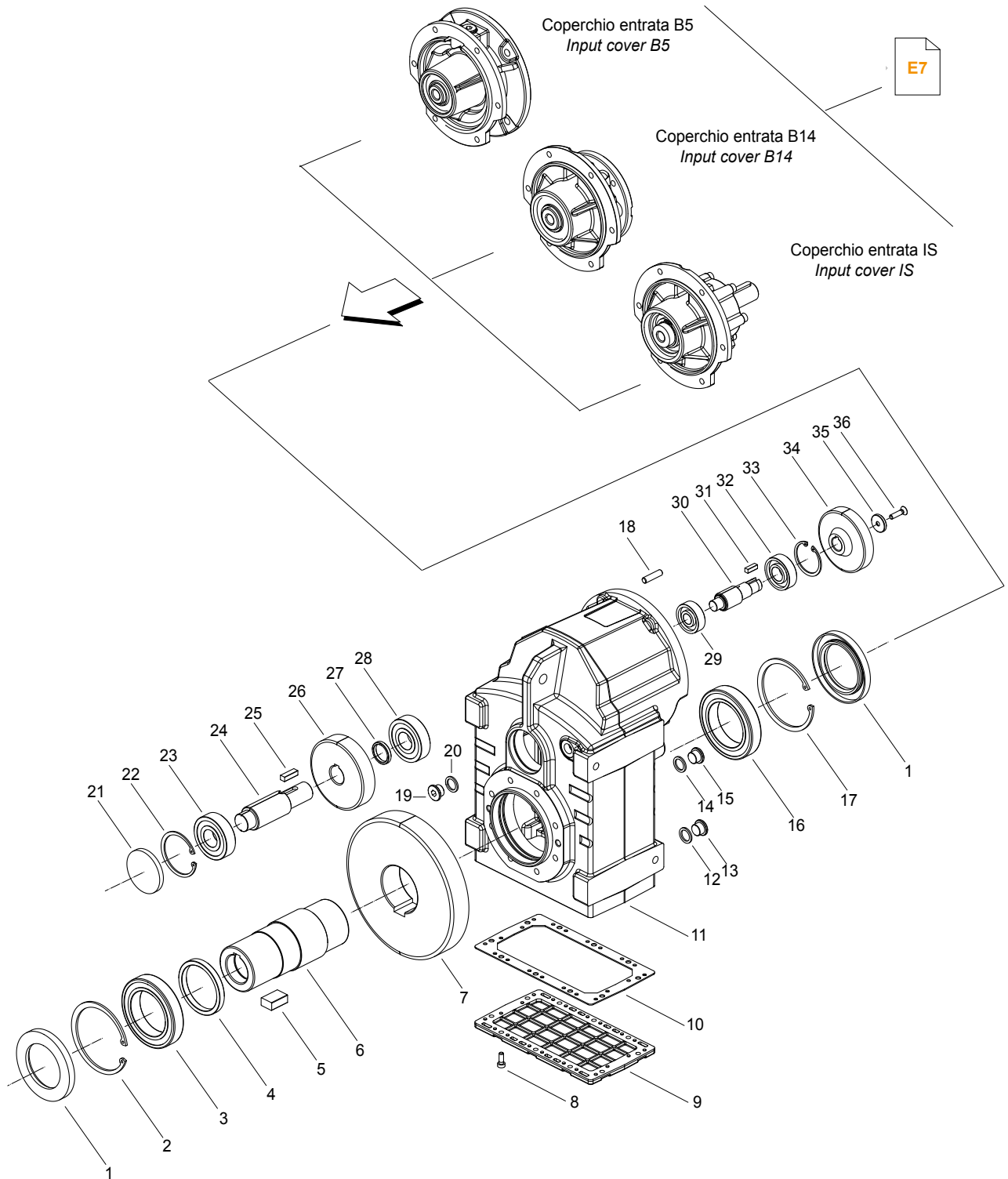
| ITB | Anelli di tenuta / Oil seals | RCA |
|------------|------------------------------|-----------|
| | 1 | 15 |
| 423 | 65/100/10 | 52x7 |
| 433 | 70/110/12 | 72x10 |
| 443 | 85/130/10 | 80x10 |

ITS ..2



| ITS | Anelli di tenuta / Oil seals | |
|------------|------------------------------|-----------|
| | | RCA |
| | 1 | 21 |
| 922 | 65/100/10 | 62x7 |
| 932 | 70/110/12 | 62x7 |
| 942 | 85/130/10 | 72x10 |

ITS ..3

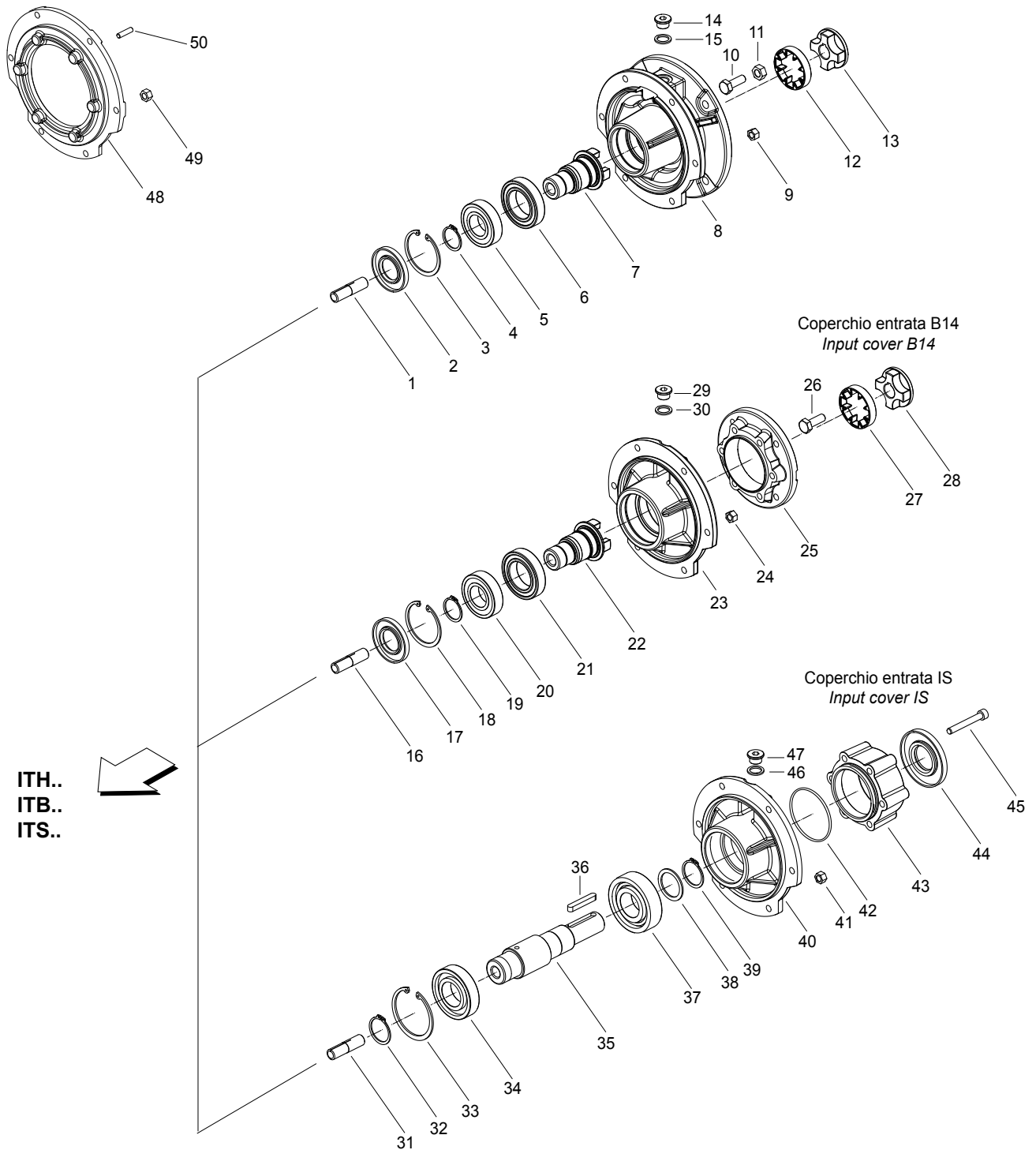


| ITS | Anelli di tenuta / Oil seals | |
|------------|------------------------------|-----------|
| | | RCA |
| | 1 | 21 |
| 923 | 65/100/10 | 62x10 |
| 933 | 70/110/12 | 62x10 |
| 943 | 85/130/10 | 72x10 |

COPERCHIO ENTRATA - INPUT COVER

Adattatore entrata...
Input adapter...

Coperchio entrata B5
Input cover B5



ITH..
ITB..
ITS..

| IEC B5 | Anelli di tenuta / Oil seals |
|---------|------------------------------|
| | 2 |
| 71 | 30/62/7 |
| 80/90 | 30/62/7 |
| 100/112 | 35/72/7 |
| 132 | 40/80/10 |
| 160/180 | 50/110/12 |
| 200 | 60/130/12 |

| IEC B14 | Anelli di tenuta / Oil seals |
|---------|------------------------------|
| | 17 |
| 90 | 35/72/7 |
| 100/112 | 35/72/7 |
| 132 | 40/80/10 |

| IS | Anelli di tenuta / Oil seals |
|----|------------------------------|
| | 44 |
| 24 | 35/80/8 |
| 28 | 35/80/8 |
| 38 | 45/100/10 |



MA TRANSTECNO S.A.P.I. DE C.V.
 Av. Mundial # 176, Parque Industrial
 JM Apodaca, Nuevo León,
 C.P. 66600
 MÉXICO
 T +52 8113340920
 info@transtecno.com.mx
 www.transtecno.com.mx



TRANSTECNO SRL
 Via Caduti di Sabbiuno, 11/D-E
 40011 Anzola dell'Emilia (BO)
 ITALY
 T +39 051 64 25 811
 F +39 051 73 49 43
 sales@transtecno.com
 www.transtecno.com



**HANGZHOU TRANSTECNO POWER
 TRANSMISSIONS CO LTD**
 No.4 Xiuyan Road Fengdu Industry Zone
 Pingyao Town Yuhang District
 Hangzhou City, Zhejiang Province
 311115 – CHINA
 T +86 571 86 92 02 60
 F +86 571 86 92 18 10
 info-china@transtecno.com
 www.transtecno.cn



TRANSTECNO U.S.A. LLC
 5440 S.W. 156th Place Miami,
 FL 33185 - USA
 Tel: +1 (305) 220-4423
 Fax: +1 (305) 220-5945
 usaoffice@transtecno.com



TRANSTECNO B.V.
 Ind. terrein Wieken/Vinkenhof
 De Stuwdam,43
 3815 KM Amersfoort - NETHERLANDS
 Tel: +31(0) 33 45 19 505
 Fax: +31(0) 33 45 19 506
 info@transtecno.nl
 www.transtecno.nl



SALES OFFICE INDIA
 A/10, Anagha, S.N. Road, Mulund (W) Mumbai
 400080 - INDIA
 Tel: +91 9820614698
 Fax-Italy: +39 051 73 49 43
 indiaoffice@transtecno.com



SALES OFFICE BRAZIL
 Rua Dr. Freire Alemão 155 / 402 - CEP. 90450-060
 Auxiliadora Porto Alegre RS - BRAZIL
 Tel: +55 51 3251 5447
 Fax: +55 51 3251 5447
 Mobile: +55 51 811 45 962
 braziloffice@transtecno.com
 www.transtecno.com.br



**TRANSTECNO IBÉRICA
 THE MODULAR GEARMOTOR, S.A.**
 C/Enginy, 2 Nave 6 - 08850 Gavà (Barcelona) - SPAIN
 Tel: +34 931 598 950
 info@transtecno.es
 www.transtecno.es



SALES OFFICE SOUTH KOREA
 D-304 Songdo BRC Smart Valley 30, Songdomirae-ro,
 Yeonsu-gu, Incheon, 406-840 - KOREA
 Tel: +82 70 8288 2107
 Fax: +82 32 815 2107
 Mobile: +82 10 5094 2107
 koreaoffice@transtecno.com



SALES OFFICE FRANCE
 Tel: +33 (0) 6 85 12 09 87
 Fax-Italy: +39 051 73 49 43
 franceoffice@transtecno.com
 www.transtecno.fr



SALES OFFICE OCEANIA
 44 Northview drive, Sunshine west 3020
 Victoria - AUSTRALIA
 Ph +61 03 9312 4722
 Fax +61 03 9312 4714
 Mobile: +61 0438060997
 oceaniaoffice@transtecno.com
 www.transtecno.com.au

TRANSTECNO®
 the modular gearmotor
 www.transtecno.com