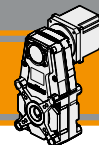


Motoriduttori brushless CC pendolari
Brushless DC helical parallel gearmotors

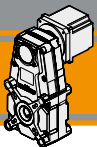




Indice	Index	Pag. Page
Caratteristiche tecniche	<i>Technical features</i>	CC2
Designazione	<i>Classification</i>	CC3
Simbologia	<i>Symbols</i>	CC3
Lubrificazione e temperatura	<i>Lubrication and temperature</i>	CC3
FT105 con motore brushless BLS022.240	<i>FT105 with BLS022.240 brushless motor</i>	CC4
FT105 con motore brushless BLS043.240	<i>FT105 with BLS043.240 brushless motor</i>	CC5
Dati tecnici	<i>Technical data</i>	CC6
Dimensioni FT con flange motore AS	<i>FT dimensions with motor flanges AS</i>	CC6

Questa sezione annulla e sostituisce ogni precedente edizione o revisione. Qualora questa sezione non Vi sia giunta in distribuzione controllata, l'aggiornamento dei dati ivi contenuto non è assicurato. **In tal caso la versione più aggiornata è disponibile sul nostro sito internet www.transtecno.com**

This section replaces any previous edition and revision. If you obtained this catalogue other than through controlled distribution channels, the most up to date content is not guaranteed. In this case the latest version is available on our web site www.transtecno.com



Caratteristiche tecniche

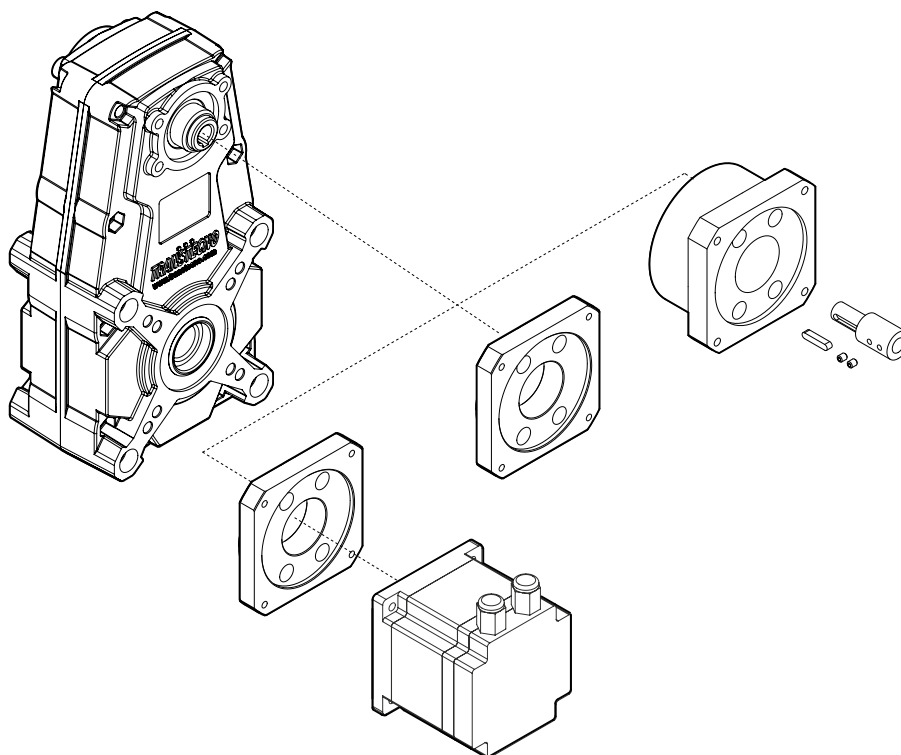
Technical features

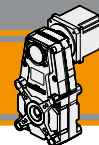
Le caratteristiche principali dei motoriduttori brushless CC pendolari della serie BLFT sono:

- Alimentazione in bassa tensione 24/36/48 Vcc
- Motore Brushless CC con grado di protezione IP55
- Coppie motori disponibili da 0.22 Nm a 0.43 Nm
- Lubrificazione permanente con olio sintetico
- Carcassa in pressofusione di alluminio
- Ingranaggi cilindrici a denti elicoidali, induriti e rettificati
- Disponibili anche nella versione con solo riduttore, sia con flangia di entrata standard che con flangia e manicotto dedicati

The main features of BLFT brushless DC helical parallel gearmotors range are:

- Low voltage power supply 24/36/48 Vdc
- Brushless DC motor in IP55 protection Standard
- Motor torque ratings available from 0.22 Nm up to 0.43 Nm
- Permanent synthetic oil long life lubrication
- Die-cast aluminium housing
- Ground-hardened helical gears
- Gearbox only version also available, with either standard input flange or customized flange and coupling





Designazione

Classification

RIDUTTORE / GEARBOX					MOTORE / MOTOR	
FT	105	U	46	020	BL043.240	24V
Tipo Type	Grandezza Size	Versione riduttore Gearbox version	Rapporto Ratio	Albero di uscita Output shaft	Tipo Type	Tensione Voltage
FT	105	U	Vedere tabelle See tables	Vedere tabelle See tables	BLS022.240 BLS043.240	24V - 36V 24V - 36V

Simbologia

Symbols

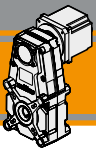
Ns	n° stadi / No. stages	Mn ₂	[Nm]	Coppia nominale in uscita in funzione di Pn1 Nominal output torque referred to Pn1
ir	rapporto reale / real ratio	n _{1MAX}	[Rpm]	Velocità max entrata / Max input speed
M ₂	[Nm] coppia in uscita output torque	V	[V]	Tensione / Voltage
A ₂	[N] Carico assiale ammissibile in uscita Permitted output axial load	n ₂	[Rpm]	Velocità in uscita / Output Speed
R ₂	[N] Carico radiale ammissibile in uscita Permitted output radial load	IP		Grado di protezione / Enclosure protection
Pn ₁	[kW] Potenza nominale in entrata Nominal input power	Kg		Peso / Weight
		sf		Fattore di servizio / Service Factor

Lubrificazione e temperatura

Lubrication and temperature

I motoriduttori BLFT sono forniti completi di lubrificante sintetico (viscosità 320) e non necessitano di manutenzione.
Temperatura ambiente 0 ÷ 40 °C (in assenza di congelamento ed in assenza di condensa).
Per temperature diverse, contattare nostro UT.

*Permanent synthetic oil long life lubrication (viscosity grade 320) on BLFT gearmotors.
Ambient temperature 0 ÷ 40 °C (in the absence of freezing and condensation).
For temperature outside this range please contact our technical dept.*



FT105 con motore brushless

FT105 with brushless motor

FT105		BLS022.240													
		24V							36V						
		n _{2MIN} [rpm]			n _{2MAX} [rpm]				n _{1MAX} [rpm]	n _{2MIN} [rpm]			n _{2MAX} [rpm]		
ir	Ns	M ₂ [Nm]	sf	M ₂ [Nm]	sf	M ₂ [Nm]	sf	M ₂ [Nm]		sf	M ₂ [Nm]	sf	M ₂ [Nm]	sf	
20.6	3	14.6	4.3	10.8	146	4.3	7.3	3000	19.4	4.3	10.8	194	4.3	6.5	4000
33.3		9.0	6.9	8.3	90	6.9	5.7		12.0	6.9	8.3	120	6.9	5.0	
44.4		6.8	9.2	8.1	68	9.2	5.5		9.0	9.2	8.1	90	9.2	4.9	
54.9		5.5	11	6.6	55	11	4.5		7.3	11	6.6	73	11	4.0	
71.8		4.2	15	5.0	42	15	3.4		5.6	15	5.0	56	15	3.0	
77.1		3.9	16	4.7	39	16	3.2		5.2	16	4.7	52	16	2.8	
88.9		3.4	18	4.1	34	18	2.8		4.5	18	4.1	45	18	2.4	
124.8		2.4	26	2.9	24	26	2.0		3.2	26	2.9	32	26	1.7	
181.4		1.7	38	2.0	17	38	1.4		2.2	38	2.0	22	38	1.2	
224.3		1.3	46	1.6	13	46	1.1		1.8	46	1.6	18	46	1.0	
315.1		1.0	65	1.1	10	65	0.8		1.3	65	1.1	13	64	0.7	
368.2		0.8	75	1.0	8.1	72	0.7		1.1	75	1.0	11	64	0.7	
535.0	0.6	105	0.7	5.6	72	0.7	0.7	105	0.7	7.5	64	0.7			
661.8	0.5	105	0.7	4.5	72	0.7	0.6	105	0.7	6.0	64	0.7			
929.4	0.3	105	0.7	3.2	72	0.7	0.4	105	0.7	4.3	64	0.7			

Attenzione: superamento della coppia nominale supportata dal riduttore per servizio S1. Contattare il ns. servizio tecnico
Attention: rated torque withstood by gear reducer for service in S1 is exceeded. Please, contact our technical office.

Tipo Type	Numero di poli Number of poles	Numero di fasi Number of phase	Tensione Rated voltage [V]	Numero di giri Rated speed [rpm]	Coppia nominale Rated torque [Nm]	Potenza nominale Rated power [W]
BLS022.240	4	3	36	4000	0.22	92
			24	3000		70
Tipo Type	Coppia massima Peak torque [Nm]	Corrente nominale Rated current [A]	Resistenza Resistance [ohm]	Induttanza Inductance [mH]	Corrente massima Peak current [A]	Peso Weight [kg]
BLS022.240	0.44	3.7	0.64	3.1	7.4	0.72

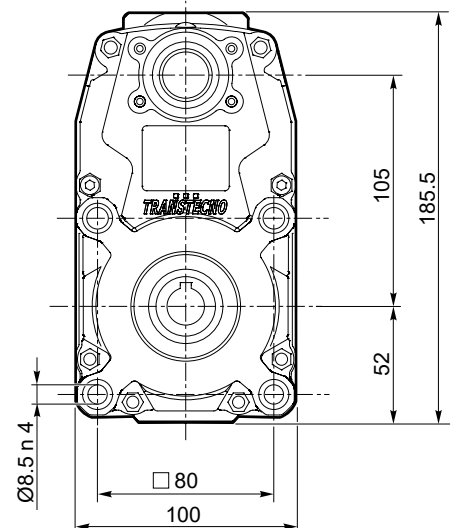
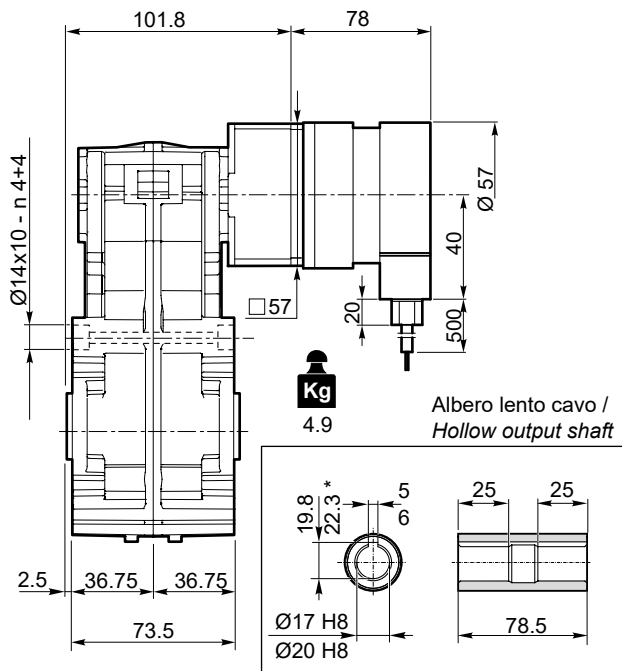
Azionamenti Drives



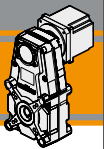
FT105U + BLS022.240



FT105.. AS...



*Sede linguetta ribassata /
*Special keyway



FT105 con motore brushless

FT105 with brushless motor

FT105		BLS043.240													
		24V						36V							
		n _{2MIN} [rpm]			n _{2MAX} [rpm]			n _{1MAX} [rpm]	n _{2MIN} [rpm]			n _{2MAX} [rpm]			n _{1MAX} [rpm]
ir	Ns	M ₂ [Nm]	sf	M ₂ [Nm]	sf	M ₂ [Nm]	sf		M ₂ [Nm]	sf	M ₂ [Nm]	sf			
20.6	3	14.6	8.3	5.5	146	8.3	3.8	3000	19.4	8.3	5.5	194	8.3	3.3	4000
33.3		9.0	13	4.3	90	13	2.9		12.0	13	4.3	120	13	2.6	
44.4		6.8	18	4.2	68	18	2.8		9.0	18	4.2	90	18	2.5	
54.9		5.5	22	3.4	55	22	2.3		7.3	22	3.4	73	22	2.0	
71.8		4.2	29	2.6	42	29	1.7		5.6	29	2.6	56	29	1.5	
77.1		3.9	31	2.4	39	31	1.6		5.2	31	2.4	52	31	1.4	
88.9		3.4	36	2.1	34	36	1.4		4.5	36	2.1	45	36	1.2	
124.8		2.4	50	1.5	24	50	1.0		3.2	50	1.5	32	50	0.9	
181.4		1.7	73	1.0	17	72	0.7		2.2	73	1.0	22	64	0.7	
224.3		1.3	91	0.8	13	72	0.7		1.8	91	0.8	18	64	0.7	
315.1		1.0	105	0.7	10	72	0.7		1.3	105	0.7	13	64	0.7	
368.2		4	0.8	105	0.7	8.1	72		0.7	1.1	105	0.7	11	64	
535.0	0.6		105	0.7	5.6	72	0.7	0.7	105	0.7	7.5	64	0.7		
661.8	0.5		105	0.7	4.5	72	0.7	0.6	105	0.7	6.0	64	0.7		
929.4	0.3		105	0.7	3.2	72	0.7	0.4	105	0.7	4.3	64	0.7		

Attenzione: superamento della coppia nominale supportata dal riduttore per servizio S1. Contattare il ns. servizio tecnico
Attention: rated torque withstood by gear reducer for service in S1 is exceeded. Please, contact our technical office.

Tipo Type	Numero di poli Number of poles	Numero di fasi Number of phase	Tensione Rated voltage [V]	Numero di giri Rated speed [rpm]	Coppia nominale Rated torque [Nm]	Potenza nominale Rated power [W]
BLS043.240	4	3	36	4000	0.43	180
			24	3000		130
Tipo Type	Coppia massima Peak torque [Nm]	Corrente nominale Rated current [A]	Resistenza Resistance [ohm]	Induttanza Inductance [mH]	Corrente massima Peak current [A]	Peso Weight [kg]
BLS043.240	0.86	6	0.35	1	12.0	1.25

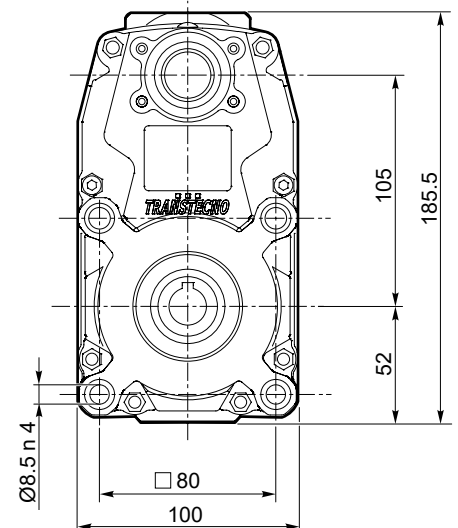
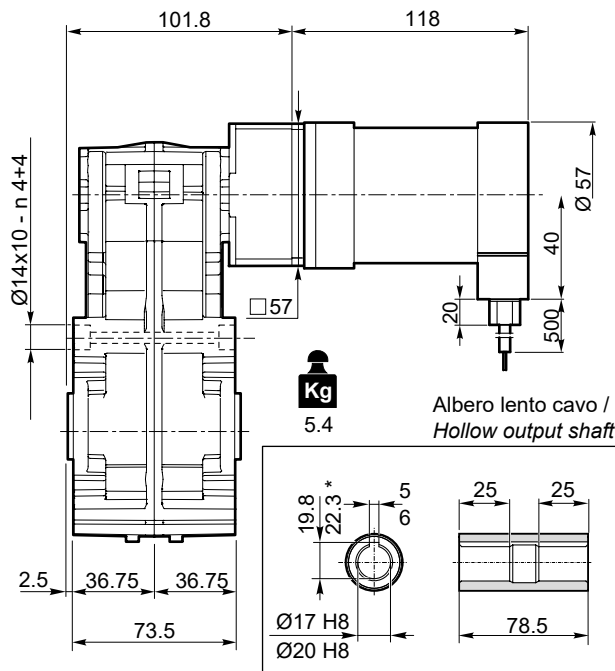
Azionamenti Drives



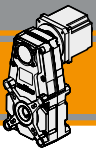
FT105U + BLS043.240



FT105.. AS...





*Sede linguetta ribassata /
*Special keyway



Dati tecnici

Technical data

	n_2 [min ⁻¹]	Mn_2 [Nm]	Pn_1 [kW]	i		n_2 [min ⁻¹]	Mn_2 [Nm]	Pn_1 [kW]	i		
FT105					FT105						
FT105/3	$n_1 = 1400$ rpm	68	40	0.30	20.57	FT105/3	$n_1 = 3000$ rpm	146	31	0.51	20.57
		42	50	0.23	33.32			90	39	0.39	33.32
		32		0.23	44.36			68		0.38	44.36
		26		0.18	54.87			55		0.31	54.87
		20		0.14	71.84			42		0.24	71.84
		18		0.13	77.07			39		0.22	77.07
		16	65	0.11	88.87			34	51	0.19	88.87
		11		0.081	124.81			24		0.14	124.81
		7.7		0.056	181.35			17		0.09	181.35
		6.2		0.045	224.32			13		0.08	224.32
	4.4		0.032	315.05		10		0.05	315.05		
FT105/4		3.8	65	0.028	368.19	FT105/4		8.1	51	0.05	368.19
		2.6		0.019	534.98			5.6		0.03	534.98
		2.1		0.015	661.76			4.5		0.03	661.76
		1.5		0.011	929.40			3.2		0.02	929.40

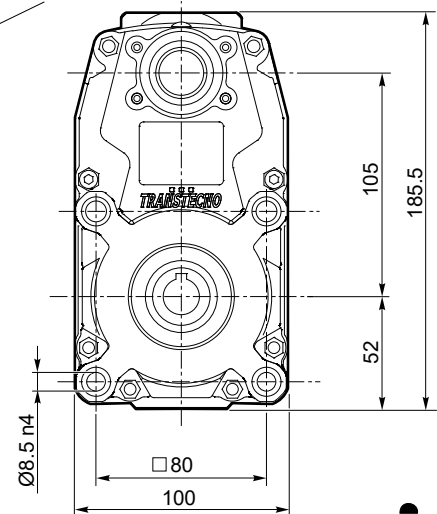
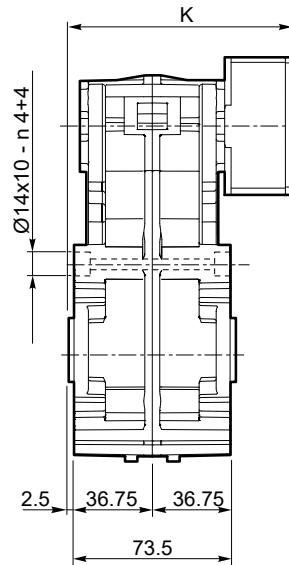
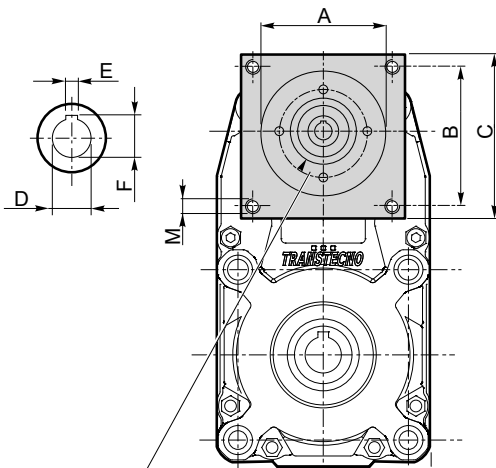
Dimensioni FT con flange motore AS

FT dimensions with motor flanges AS

FT105 - U - AS...

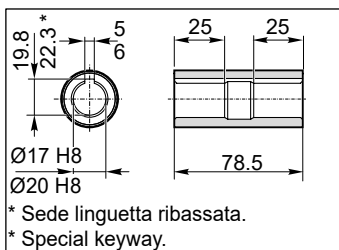
Lo spessore della flangia è variabile in funzione delle diverse lunghezze dell'albero motore.

Flange's thickness may vary depending on motor shaft's length.



Connessione con boccola o giunto in funzione del diametro dell'albero motore.

Connection with sleeve or coupling depending on motor shaft's diameter.



* Sede linguetta ribassata.
* Special keyway.
Albero lento cavo / Hollow output shaft

Kg
4.2

Dimensioni / Dimensions									
AS	A	B	C	M	K	D	E	F	
AS416	38.1	47.1	56.6	M5	101.8	9	3	10.4	
...

**MA TRANSTECNO S.A.P.I. DE C.V.**

Av. Mundial # 176, Parque Industrial
JM Apodaca, Nuevo León,
C.P. 66600
MÉXICO
T +52 8113340920
info@transtecno.com.mx
www.transtecno.com.mx

**TRANSTECNO SRL**

Via Caduti di Sabbiuino, 11/D-E
40011 Anzola dell'Emilia (BO)
ITALY
T+39 051 64 25 811
F +39 051 73 49 43
sales@transtecno.com
www.transtecno.com

**HANGZHOU TRANSTECNO POWER TRANSMISSIONS CO LTD**

No.4 Xiuyan Road Fengdu Industry Zone
Pingyao Town Yuhang District
Hangzhou City, Zhejiang Province
311115 – CHINA
T +86 571 86 92 02 60
F +86 571 86 92 18 10
info-china@transtecno.com
www.transtecno.cn

**TRANSTECNO U.S.A. LLC**

5440 S.W. 156th Place Miami,
FL 33185 - USA
Tel: +1 (305) 220-4423
Fax: +1 (305) 220-5945
usaoffice@transtecno.com

**TRANSTECNO B.V.**

Ind. terrein Wieken/Vinkenhoef
De Stuwdam,43
3815 KM Amersfoort - NETHERLANDS
Tel: +31(0) 33 45 19 505
Tel: +31(0) 33 45 19 506
info@transtecno.nl
www.transtecno.nl

**SALES OFFICE INDIA**

A/10, Anagha, S.N. Road, Mulund (W) Mumbai
400080 - INDIA
Tel: +91 9820614698
Fax-Italy: +39 051 73 49 43
indiaoffice@transtecno.com

**SALES OFFICE BRAZIL**

Rua Dr. Freire Alemão 155 / 402 - CEP. 90450-060
Auxiliadora Porto Alegre RS - BRAZIL
Tel: +55 51 3251 5447
Fax: +55 51 3251 5447
Mobile: +55 51 811 45 962
braziloffice@transtecno.com
www.transtecno.com.br

**TRANSTECNO AANDRIJFTECHNIEK B.V.**

De Stuwdam 43
3815 KM Amersfoort - NETHERLANDS
Tel: +31 (0) 33 20 4 7 006
info@transtecnoaandrijftechniek.nl
www.transtecnoaandrijftechniek.nl

**SALES OFFICE SOUTH KOREA**

D-304 Songdo BRC Smart Valley 30, Songdomirae-ro,
Yeonsu-gu, Incheon, 406-840 - KOREA
Tel: +82 70 8288 2107
Fax: +82 32 815 2107
Mobile: +82 10 5094 2107
koreaoffice@transtecno.com

**TRANSTECNO IBÉRICA****THE MODULAR GEARMOTOR, S.A.**

C/Enginy, 2 Nave 6 - 08850 Gavà (Barcelona) - SPAIN
Tel: +34 931 598 950
info@transtecno.es
www.transtecno.es

**SALES OFFICE OCEANIA**

44 Northview drive, Sunshine west 3020
Victoria - AUSTRALIA
Ph +61 03 9312 4722
Fax +61 03 9312 4714
Mobile: +61 0438060997
oceaniaoffice@transtecno.com
www.transtecno.com.au

**SALES OFFICE FRANCE**

Tel: +33 (0) 6 85 12 09 87
Fax-Italy: +39 051 73 49 43
franceoffice@transtecno.com
www.transtecno.fr



www.transtecno.com