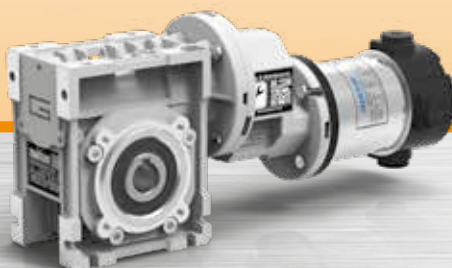
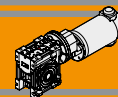


Motoriduttori CC a vite senza fine con precoppia
DC pre stage wormgearmotors

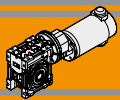




Indice	Index	Pag. Page
Caratteristiche tecniche	<i>Technical features</i>	BH2
Designazione	<i>Classification</i>	BH2
Simbologia	<i>Symbols</i>	BH3
Lubrificazione	<i>Lubrication</i>	BH3
Carichi radiali	<i>Radial loads</i>	BH3
Dati tecnici per servizio S2	<i>Technical data for S2 duty</i>	BH4
Motori applicabili	<i>Motor adapters</i>	BH5
Dimensioni	<i>Dimensions</i>	BH6
Opzioni	<i>Options</i>	BH13
Accessori	<i>Accessories</i>	BH13

Questa sezione annulla e sostituisce ogni precedente edizione o revisione. Qualora questa sezione non Vi sia giunta in distribuzione controllata, l'aggiornamento dei dati ivi contenuto non è assicurato. **In tal caso la versione più aggiornata è disponibile sul nostro sito internet www.transtecno.com**

This section replaces any previous edition and revision. If you obtained this catalogue other than through controlled distribution channels, the most up to date content is not guaranteed. In this case the latest version is available on our web site www.transtecno.com



Caratteristiche tecniche

Technical features

I motoriduttori CC a vite senza fine con precoppia a magneti permanenti in neodimio **NDCMP** e in ferrite **ECMP** hanno le seguenti caratteristiche principali:

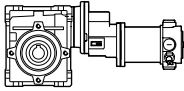
NDCMP neodymium permanent magnets and **ECMP** ferrite permanent magnets DC pre stage wormgearmotors range has the following main features:

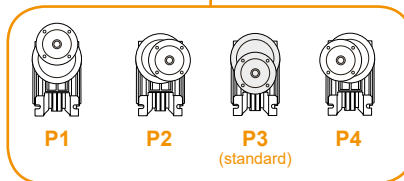
- Alimentazione in bassa tensione 12/24 Vcc
- Possibilità di montaggio encoder e freno
- Potenze motore disponibili da 100 a 350W S2
- Carcasse dei riduttori in pressofusione di alluminio
- Lubrificazione permanente con olio sintetico

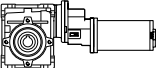
- Low voltage power supply 12/24 Vdc
- Suitable for encoder and brake assembly
- Motor power ratings available from 100 up to 350W S2
- Die-cast aluminum housings
- Permanent synthetic oil long-life lubrication.

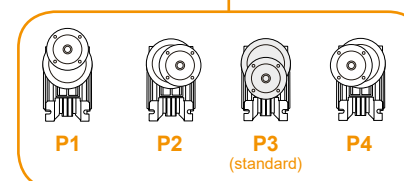
Designazione

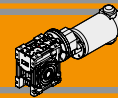
Classification

MOTORIDUTTORE / GEARMOTOR										
NDCMP	120/056/030		U	90	SZDX	BRSX	90	P4	240	VS
Tipo Type	Grandezza Size		Versione Riduttore Gearbox Version	Rapporto Ratio	Albero di uscita Output shaft	Braccio di reazione Torque arm	Angolo Angle	Pos. di montaggio precoppia Pre stage mounting position	Versione Motore Motor Version	Opzioni Options
 <p>NDCMP</p>	120/056/030	180/056/030	U FD FS FLD FLS FBD FBS	Vedere tabella <i>See tables</i>	SZDX SZSX DZ	BRDX BRSX *	0° 90° 180° 270°	P1 P2 P3 (standard) P4	120 — 240	VS
	120/056/040	180/056/040								



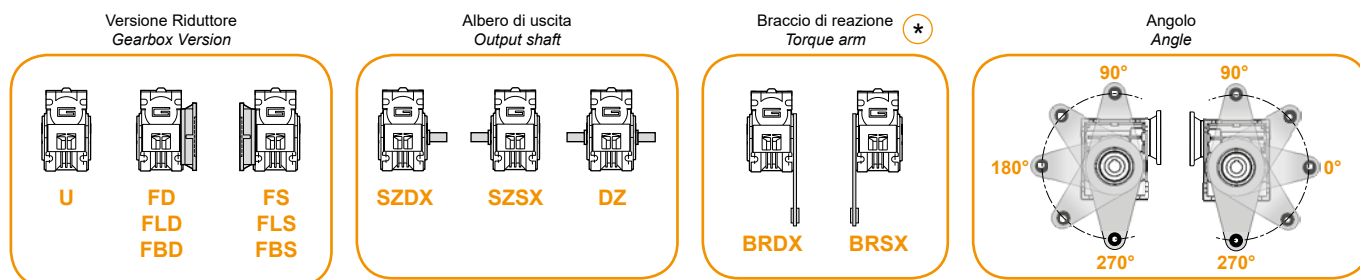
MOTORIDUTTORE / GEARMOTOR										
ECMP	070/056/030		U	90	SZDX	BRSX	90	P4	240	VS
Tipo Type	Grandezza Size		Versione Riduttore Gearbox Version	Rapporto Ratio	Albero di uscita Output shaft	Braccio di reazione Torque arm	Angolo Angle	Pos. di montaggio precoppia Pre stage mounting position	Versione Motore Motor Version	Opzioni Options
 <p>ECMP</p>	070/056/030	180/056/030	U FD FS FLD FLS FBD FBS	Vedere tabella <i>See tables</i>	SZDX SZSX DZ	BRDX BRSX *	0° 90° 180° 270°	P1 P2 P3 (standard) P4	120 240 24E	VS
	070/056/040	180/056/040								
	100/056/030	250/063/040								
	100/056/040									





Designazione

Classification



* NOTA: il braccio di reazione viene fornito smontato.
NOTE: the torque arm will be supplied not assembled.

Simbologia

Symbols

n_1 [min^{-1}] Velocità in ingresso / Input speed
 n_2 [min^{-1}] Velocità in uscita / Output speed
i Rapporto di riduzione / Ratio
 P_1 [kW] Potenza in entrata / Input power

M_2 [Nm] Coppia in uscita in funzione di P_1 / Output torque referred to P_1
sf Fattore di servizio / Service factor
 R_2 [N] Carico radiale ammissibile in uscita / Permitted output radial load
 A_2 [N] Carico assiale ammissibile in uscita / Permitted output axial load

Lubrificazione

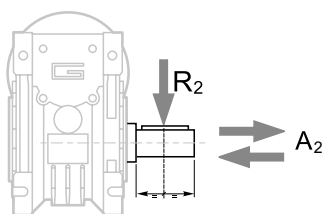
Lubrication

I riduttori a vite senza fine con precoppia della serie CMP sono lubrificati a vita con olio sintetico di viscosità 320 e possono essere installati in qualunque posizione di montaggio.

Permanent synthetic oil long - life lubrication allow to use CMP range in all mounting positions.

Carichi radiali

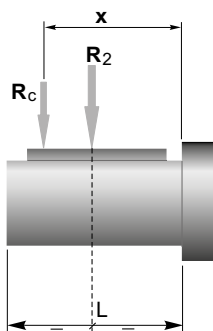
Radial loads



n_2 [min^{-1}]	R_2 [N]	
	CM030	CM040
35	1179	2210
28	1270	2381
23	1356	2542
18	1471	2759
14	1600	3000

Quando il carico radiale risultante non è applicato sulla mezzeria dell'albero occorre calcolare quello effettivo con la seguente formula:

When the resulting radial load is not applied on the centre line of the shaft it is necessary to calculate the effective load with the following formula:

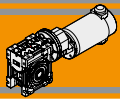


$$R_c = \frac{R_2 \cdot a}{(b+x)} \leq R_{2MAX}$$

$$R \leq R_c$$

a, b = valori riportati nella tabella
a, b = values given in the table

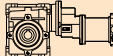
	CM	
	030	040
<i>a</i>	65	84
<i>b</i>	50	64
R_{2MAX}	1600	3000

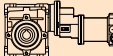


Dati tecnici per servizio S2

NDCMP

Technical data for S2 duty

P ₁ [W]	n ₂ [min ⁻¹]	M ₂ [Nm]	sf	i		Versione motore Motor version
-----------------------	--	------------------------	----	---	---	----------------------------------

P ₁ [W]	n ₂ [min ⁻¹]	M ₂ [Nm]	sf	i		Versione motore Motor version
-----------------------	--	------------------------	----	---	---	----------------------------------

160

(3000 min ⁻¹)	50	21	1.0	60	120/056/030	120/240		
	40	25	0.9	75				
	33	28	1.0	90				
	25	35	0.7	120				
	20	31	0.7	150				
	50	22	2.0	60			120/056/040	120/240
	40	26	1.7	75				
	33	30	1.9	90				
	25	36	1.3	120				
	20	43	1.1	150				
17	48	0.9	180					
13	55	0.7	240					
10	51	0.7	300					

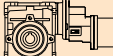
250


(3000 min ⁻¹)	50	31	0.7	60	180/056/030	180/240		
	40	31	0.7	75				
	33	39	0.7	90				
	25	33	0.7	120				
	20	31	0.7	150				
	50	35	1.3	60			180/056/040	180/240
	40	41	1.1	75				
	33	46	1.2	90				
	25	56	0.9	120				
	20	66	0.7	150				
17	61	0.7	180					
13	57	0.7	240					
10	51	0.7	300					

Dati tecnici per servizio S2

ECMP

Technical data for S2 duty

P ₁ [W]	n ₂ [min ⁻¹]	M ₂ [Nm]	sf	i		Versione motore Motor version
-----------------------	--	------------------------	----	---	---	----------------------------------

P ₁ [W]	n ₂ [min ⁻¹]	M ₂ [Nm]	sf	i		Versione motore Motor version
-----------------------	--	------------------------	----	---	---	----------------------------------

100

(3000 min ⁻¹)	50	13	1.7	60	ECMP070/056/030	12E/24E		
	40	16	1.4	75				
	33	17	1.6	90				
	25	22	1.1	120				
	20	25	0.9	150				
	50	14	3.2	60			ECMP070/056/040	12E/24E
	40	16	2.7	75				
	33	19	3.0	90				
	25	22	2.1	120				
	20	27	1.7	150				
17	30	1.4	180					
13	34	1.2	240					
10	38	0.9	300					

250

(3000 min ⁻¹)	50	33	0.7	60	ECMP180/056/030	120/240		
	40	31	0.7	75				
	33	39	0.7	90				
	25	33	0.7	120				
	20	31	0.7	150				
	50	35	1.3	60			ECMP180/056/040	120/240
	40	41	1.1	75				
	33	46	1.2	90				
	25	56	0.9	120				
	20	67	0.7	150				
17	61	0.7	180					
13	57	0.7	240					
10	51	0.7	300					
50	35	1.3	60	ECMP180/063/040	24E			
	41	1.1	75					
	46	1.2	90					
	56	0.9	120					
	67	0.7	150					

140

(3000 min ⁻¹)	50	19	1.2	60	ECMP100/056/030	120/240/24E		
	40	22	1.0	75				
	33	24	1.1	90				
	25	30	0.8	120				
	20	31	0.7	150				
	50	19	2.3	60			ECMP100/056/040	120/240/24E
	40	23	1.9	75				
	33	26	2.2	90				
	25	31	1.5	120				
	20	37	1.2	150				
17	42	1.0	180					
13	48	0.8	240					
10	54	0.7	300					

350

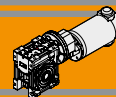
(3000 min ⁻¹)	50	48	0.9	60	ECMP250/063/040	120/240
	40	57	0.8	75		
	33	65	0.9	90		
	25	69	0.7	120		

NOTA

Verificare sempre che la coppia M2 utilizzata non ecceda il valore indicato nelle caselle in grigio

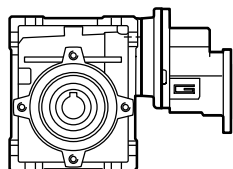
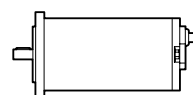
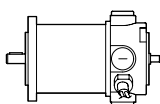
NOTE

Please check that the output torque M2 does not exceed the value in the grey areas



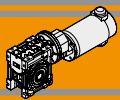
Motori applicabili

Motor adapters



		ND		EC					
		120.120 120.240	180.120 180.240	070.12E 070.24E	100.120 100.240 100.24E	180.120 180.240	180.24E	250.120 250.240	350.120 350.240
CMP	056/030	150	150	150	150	150			
	056/040	300	300	300	300	300			
	063/040						120	120	120

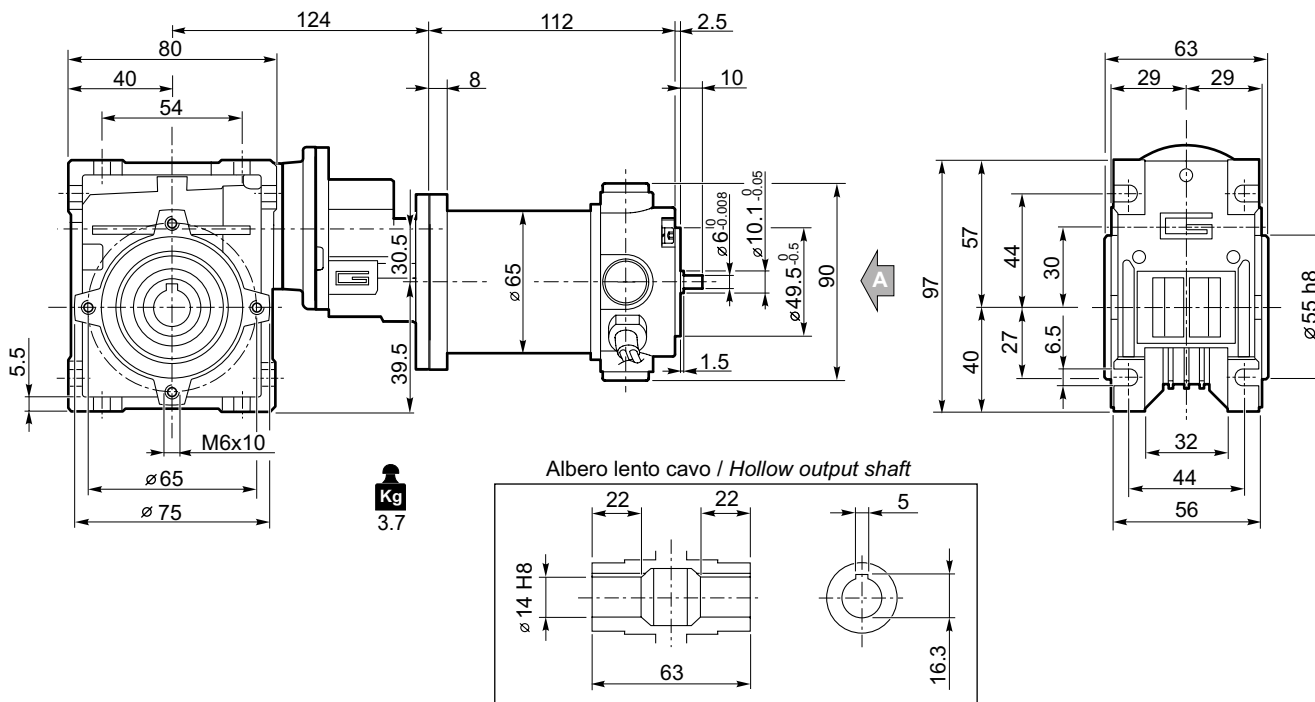
150 Rapporto di riduzione massimo i_{max}
Maximum ratio i_{max}



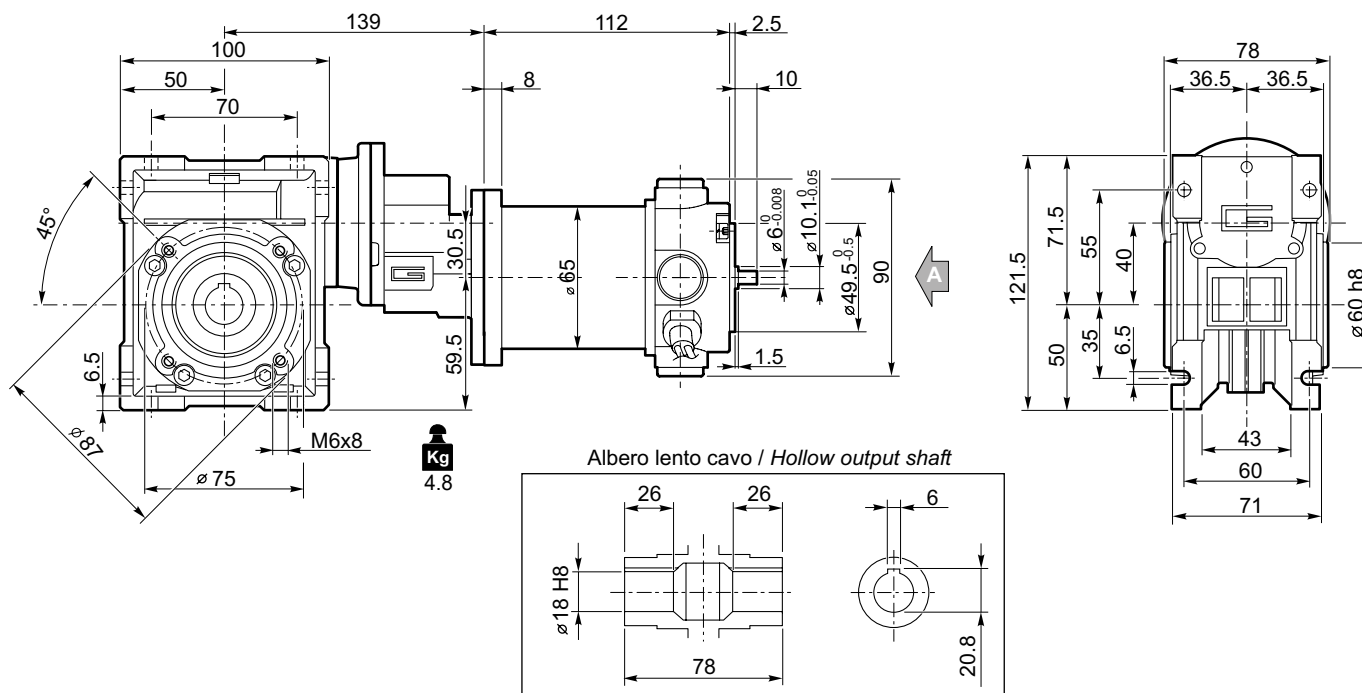
Dimensioni

Dimensions

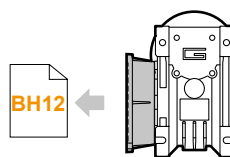
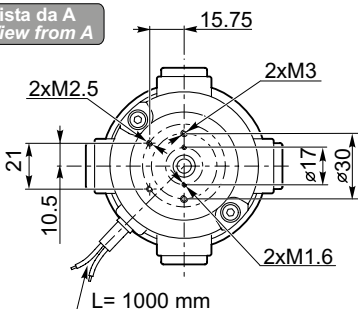
NDCMP120/056/030 U



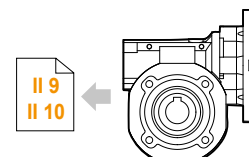
NDCMP120/056/040 U



Vista da A
View from A



NDCMP120/056/030 F
NDCMP120/056/040 F...



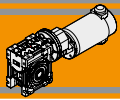
CL030
CL040

Freno / Brake

BA9

Encoder

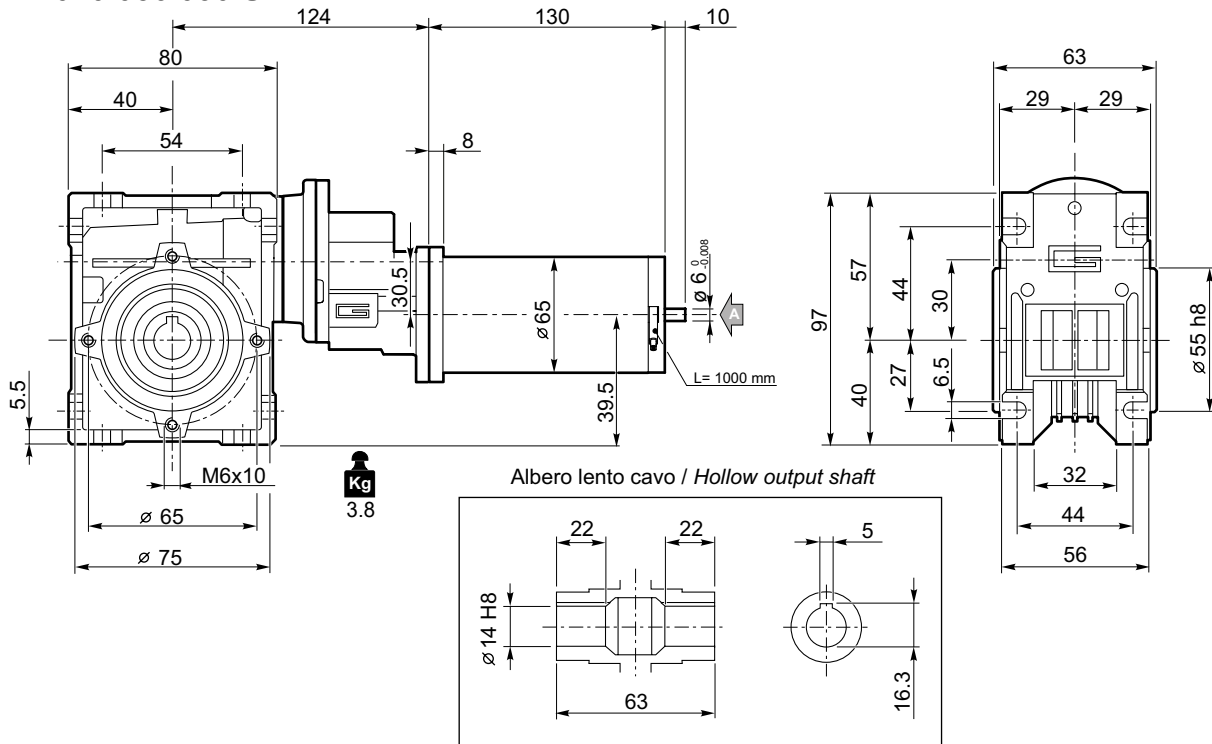
BA9



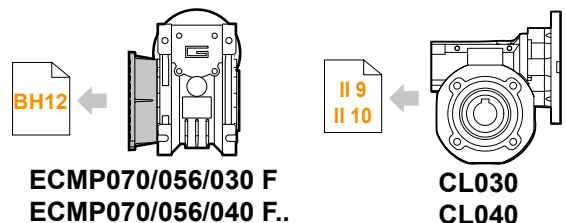
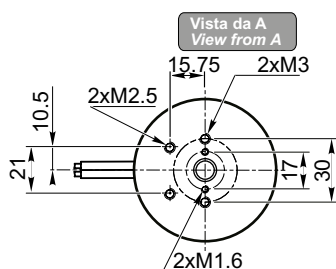
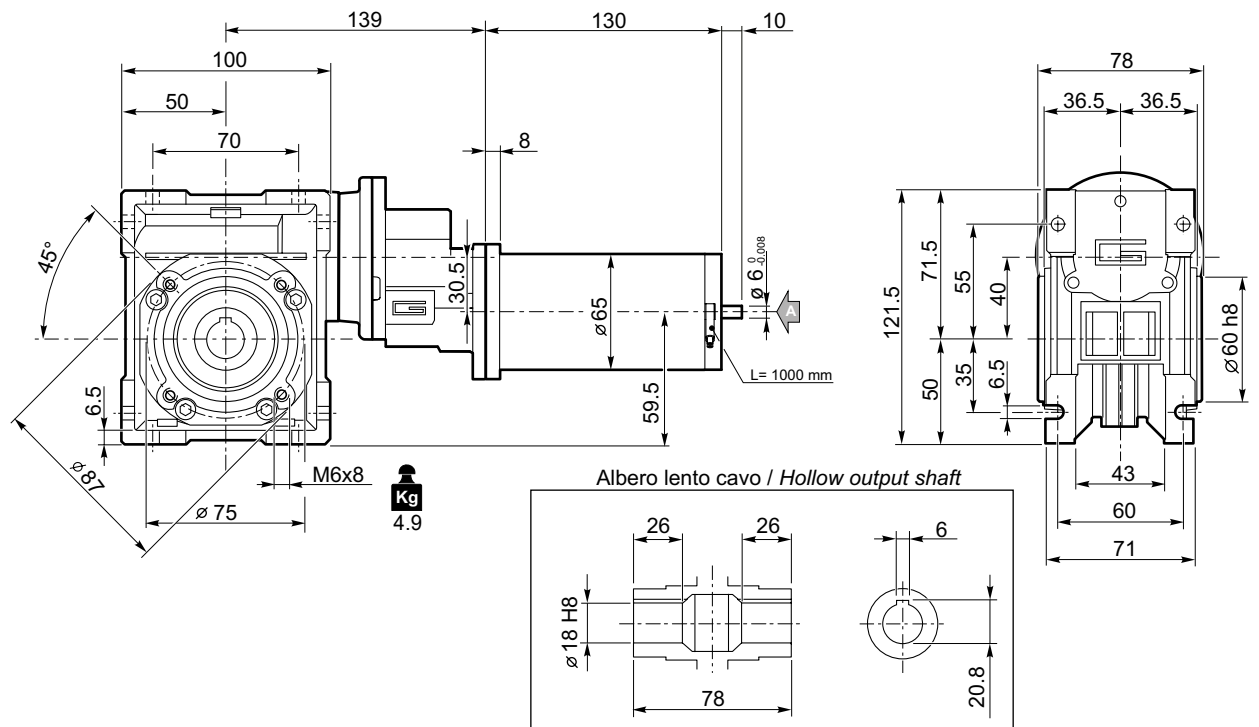
Dimensioni

Dimensions

ECMP070/056/030 U



ECMP070/056/040 U



Motori / Motors IP66

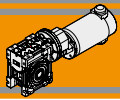


Freno / Brake



Encoder

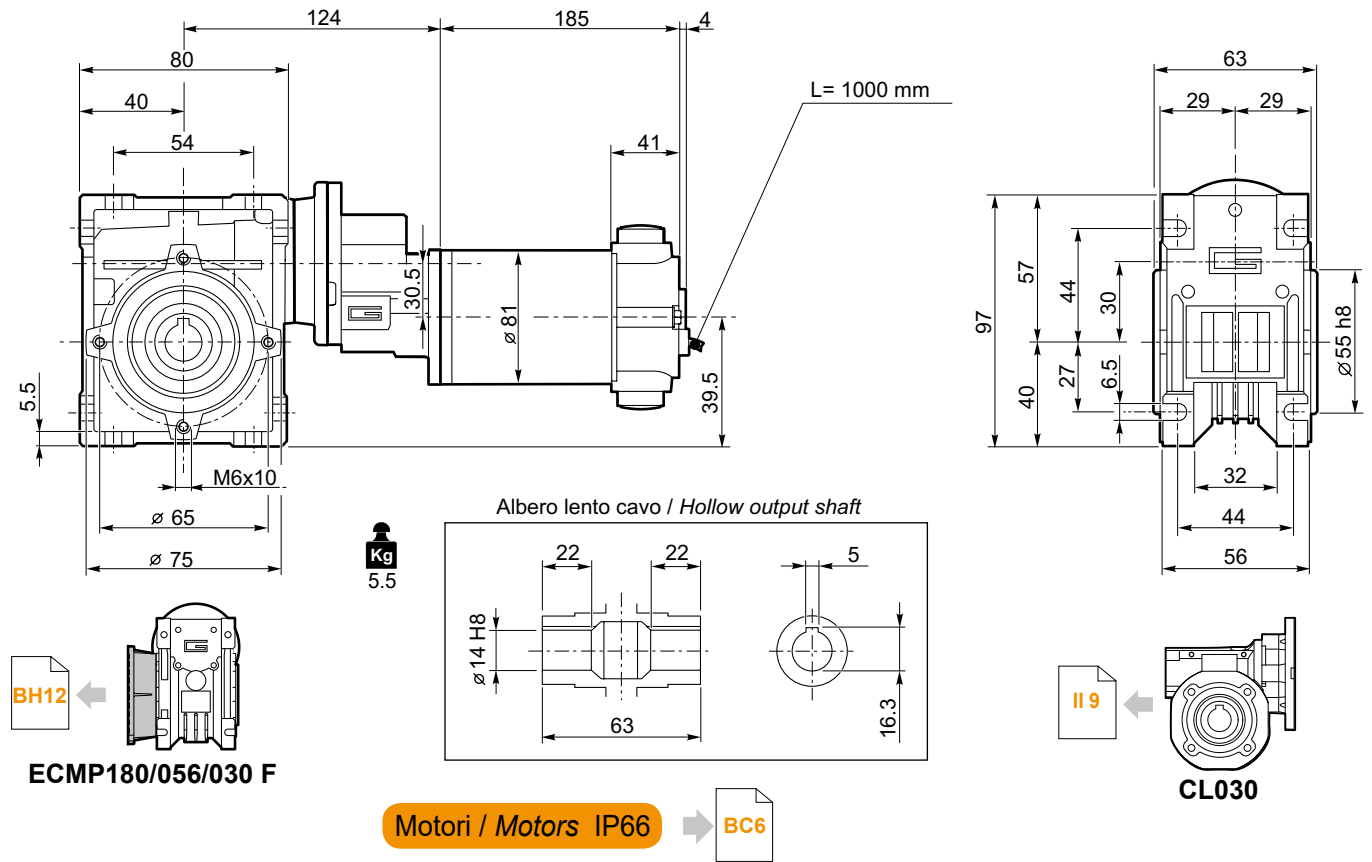




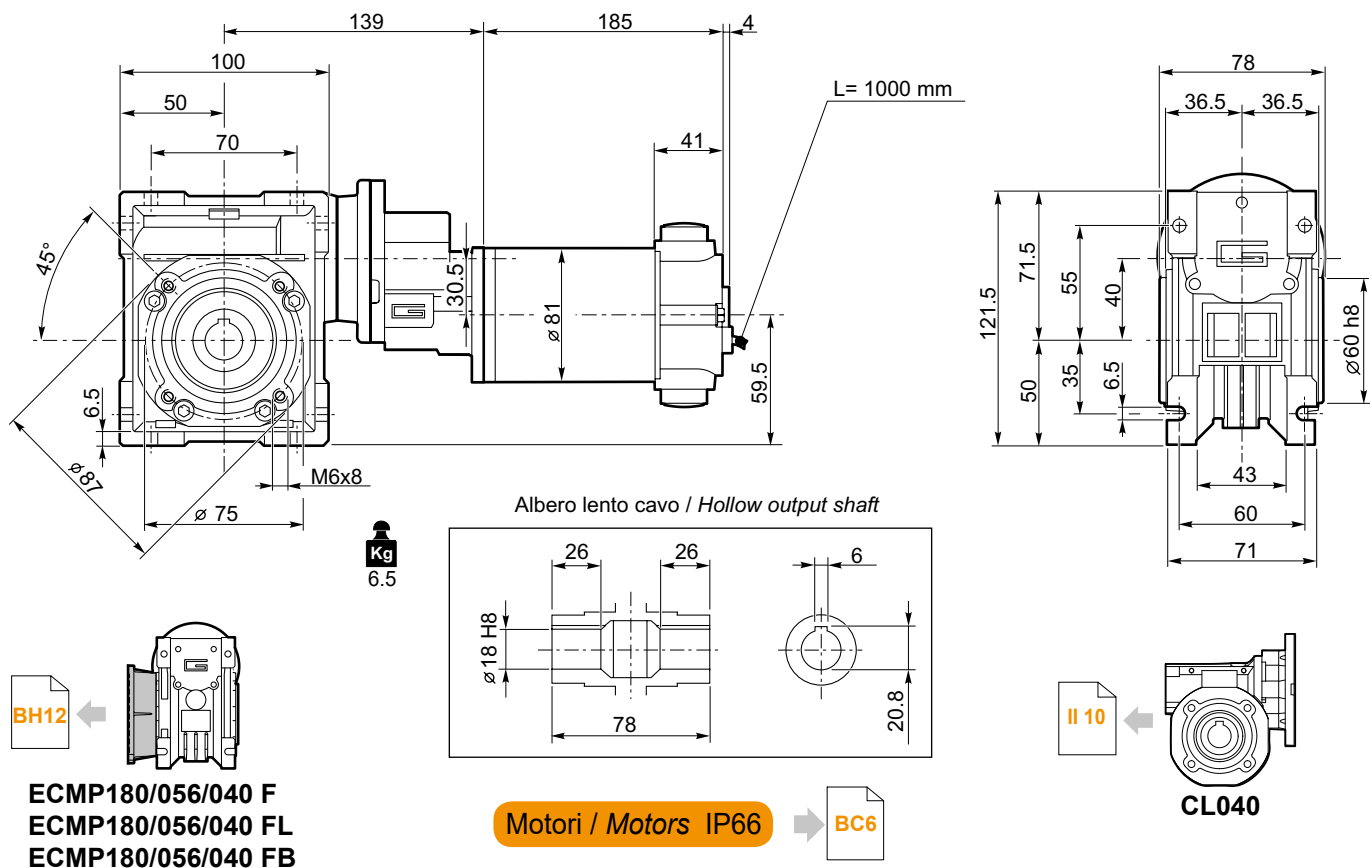
Dimensioni

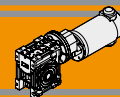
Dimensions

ECMP180/056/030 U



ECMP180/056/040 U

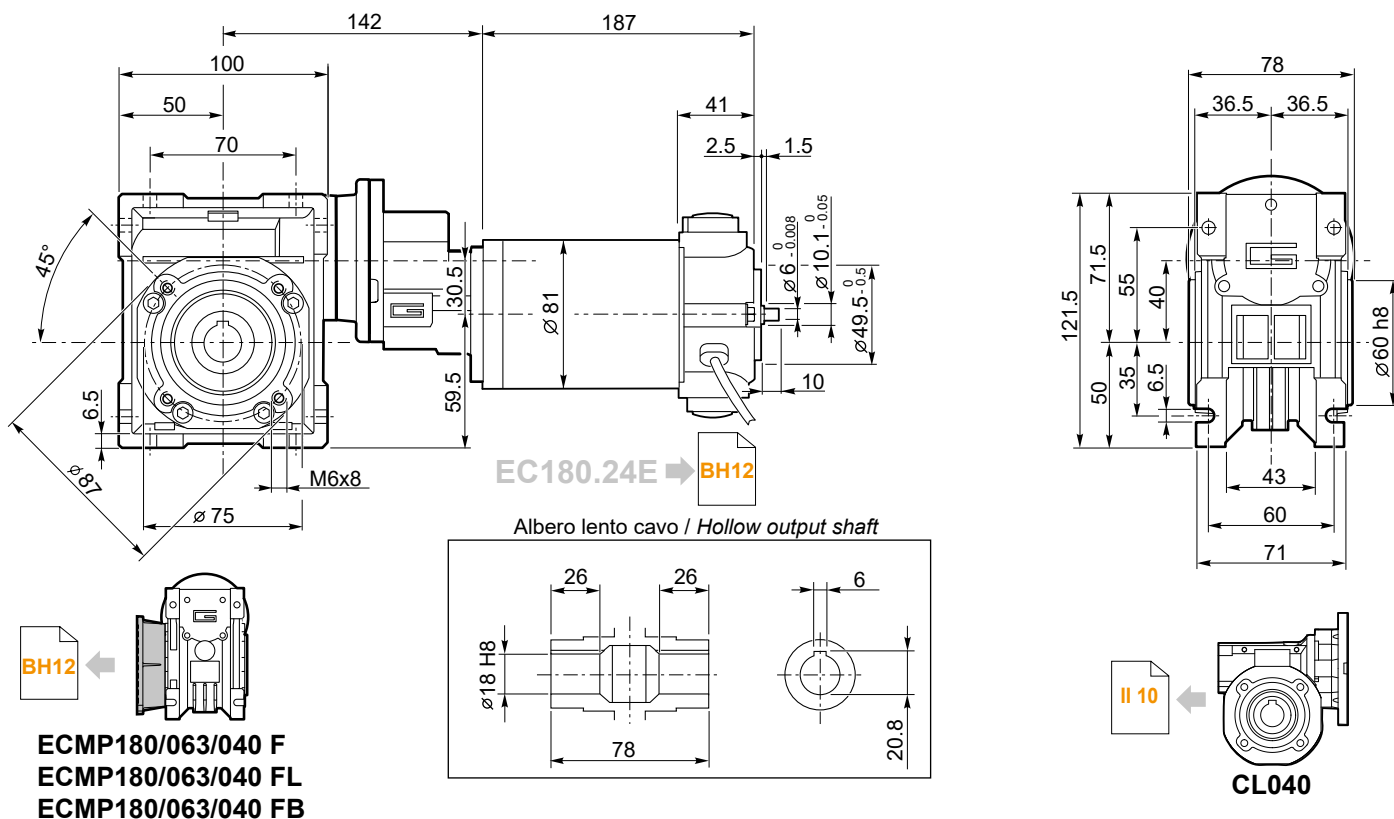




Dimensioni

Dimensions

ECMP180/063/040 U

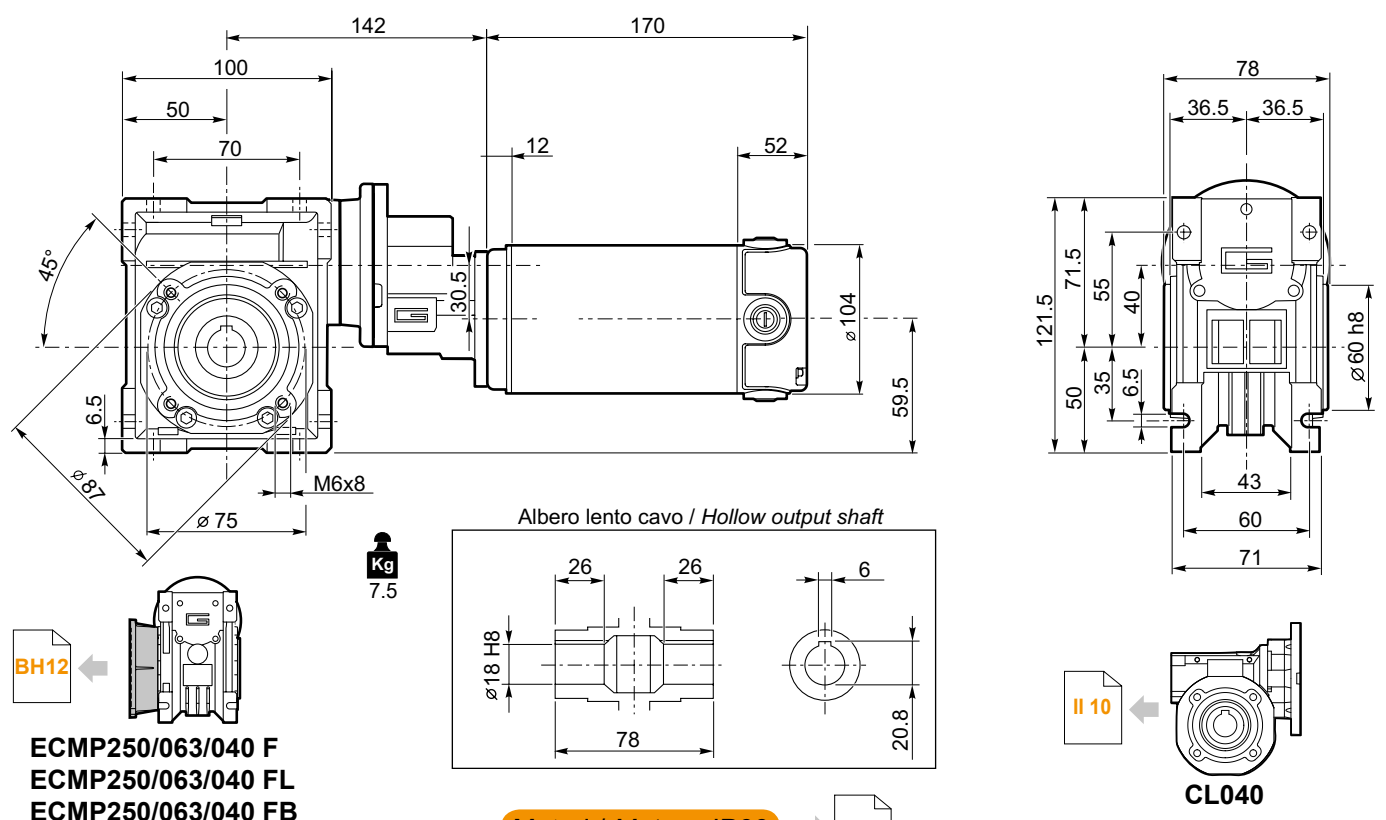


Motors / Motors IP66 → BC6

Brake / Freno → BB23

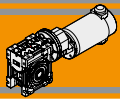
Encoder → BB24

ECMP250/063/040 U



Motors / Motors IP66 → I8

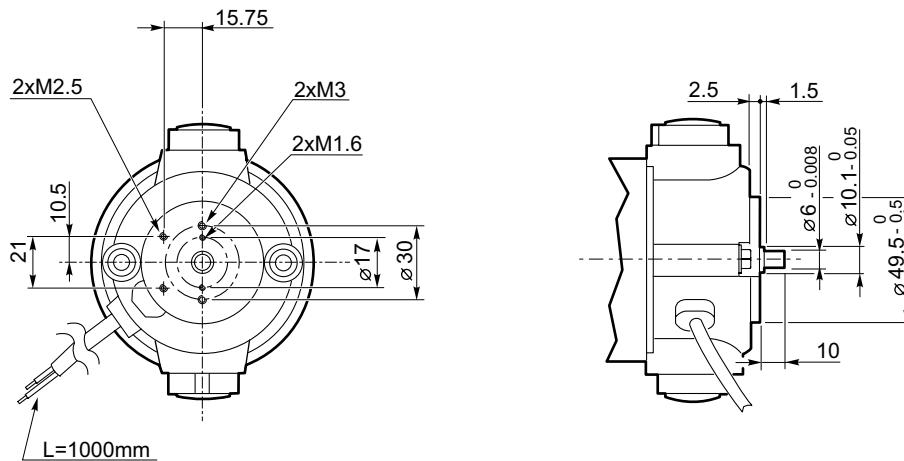
DC



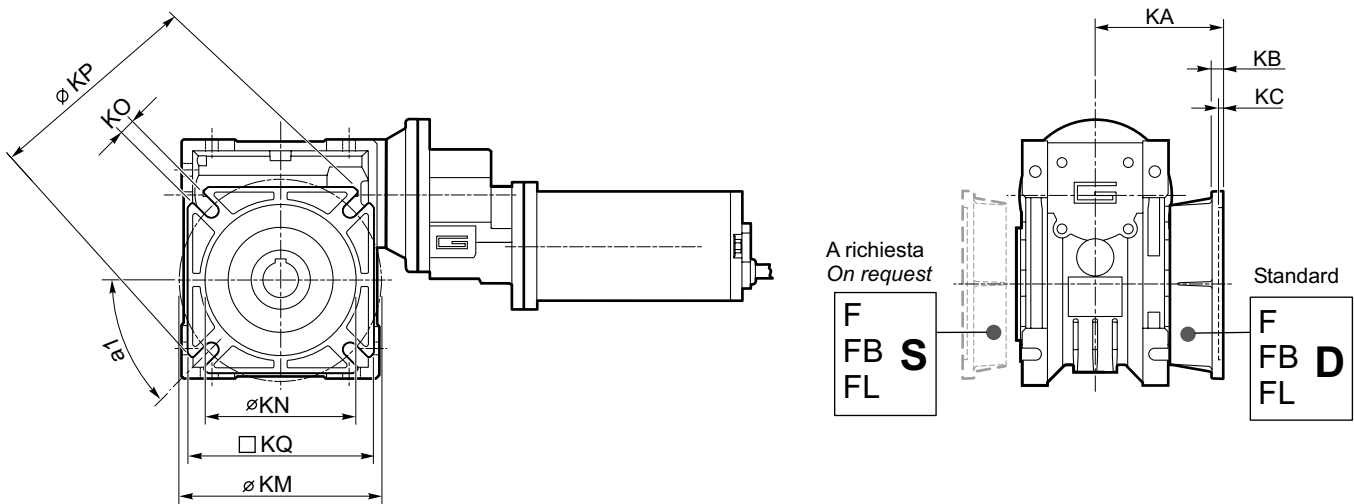
Dimensioni

Dimensions

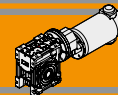
**EC100.24E
EC180.24E**



ECMP.../... F... Flange uscita / Output flanges



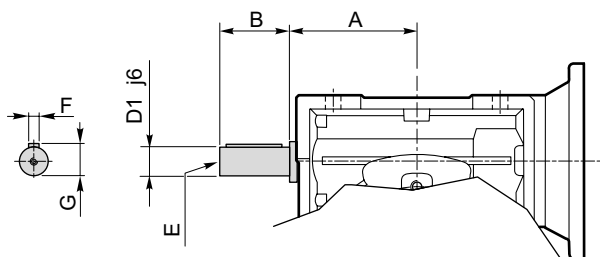
CMP	CMP..F								CMP..FB								CMP..FL								
	a1	KA	KB	KC	KM	KN _{H8}	KO	KP	KQ	KA	KB	KC	KM	KN _{H8}	KO	KP	KQ	KA	KB	KC	KM	KN _{H8}	KO	KP	KQ
056/030	45°	54.5	6	4	68	50	6.5(n.4)	80	70	—	—	—	—	—	—	—	—	—	—	—	—	—	—	—	—
056/040 063/040	45°	67	7.5	4	80-95	60	9(n.4)	110	95	80	8.5	5	115-125	95	9.5(n.4)	140	112	97	7.5	4.5	80-95	60	9(n.4)	110	95
063/050 071/050	45°	90	9	5	90-110	70	11(n.4)	125	110	89	9	5	130-145	110	9.5(n.4)	160	132	120	9	5	90-110	70	11(n.4)	125	110



Opzioni

Options

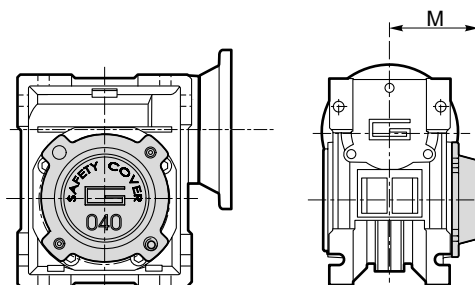
VS - Vite sporgente / Extended input shaft



CMP	A	B	D ₁ j6	E	F	G
056/030	45	20	9	M4	3	10.2
056/040 063/040	53	23	11	M5	4	12.5

Costruito su richiesta
Built on request

SC - Safety cover



	M
CM 030	47
CM 040	54.5
CM 050	62.5
CM 063	73
CM 070	75
CM 075	79

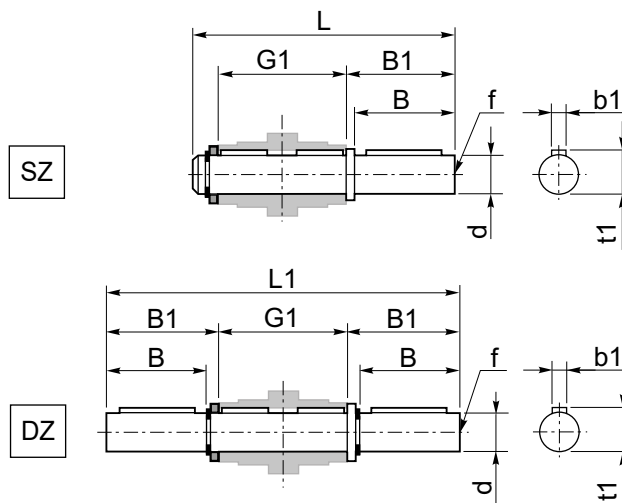
Accessori

Accessories

Albero lento semplice e doppio

CMP	d h7	B	B1	G1	L	L1	f	b1	t1
056/030	14	30	32.5	63	102	128	M6	5	16
056/040 063/040	18	40	43	78	128	164	M6	6	20.5

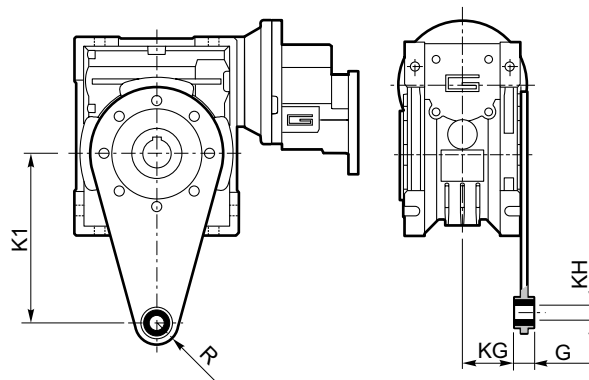
Single and double output shaft



Braccio di reazione

CMP	K1	G	KG	KH	R
056/030	85	14	23	8	15
056/040 063/040	100	14	31	10	18

Torque arm



**MA TRANSTECNO S.A.P.I. DE C.V.**

Av. Mundial # 176, Parque Industrial
JM Apodaca, Nuevo León,
C.P. 66600
MÉXICO
T +52 8113340920
info@transtecno.com.mx
www.transtecno.com.mx

**TRANSTECNO SRL**

Via Caduti di Sabbiuino, 11/D-E
40011 Anzola dell'Emilia (BO)
ITALY
T+39 051 64 25 811
F +39 051 73 49 43
sales@transtecno.com
www.transtecno.com

**HANGZHOU TRANSTECNO POWER TRANSMISSIONS CO LTD**

No.4 Xiuyan Road Fengdu Industry Zone
Pingyao Town Yuhang District
Hangzhou City, Zhejiang Province
311115 – CHINA
T +86 571 86 92 02 60
F +86 571 86 92 18 10
info-china@transtecno.com
www.transtecno.cn

**TRANSTECNO U.S.A. LLC**

5440 S.W. 156th Place Miami,
FL 33185 - USA
Tel: +1 (305) 220-4423
Fax: +1 (305) 220-5945
usaoffice@transtecno.com

**TRANSTECNO B.V.**

Ind. terrein Wieken/Vinkenhoef
De Stuwdam,43
3815 KM Amersfoort - NETHERLANDS
Tel: +31(0) 33 45 19 505
Tel: +31(0) 33 45 19 506
info@transtecno.nl
www.transtecno.nl

**SALES OFFICE INDIA**

A/10, Anagha, S.N. Road, Mulund (W) Mumbai
400080 - INDIA
Tel: +91 9820614698
Fax-Italy: +39 051 73 49 43
indiaoffice@transtecno.com

**SALES OFFICE BRAZIL**

Rua Dr. Freire Alemão 155 / 402 - CEP. 90450-060
Auxiliadora Porto Alegre RS - BRAZIL
Tel: +55 51 3251 5447
Fax: +55 51 3251 5447
Mobile: +55 51 811 45 962
braziloffice@transtecno.com
www.transtecno.com.br

**TRANSTECNO AANDRIJFTECHNIEK B.V.**

De Stuwdam 43
3815 KM Amersfoort - NETHERLANDS
Tel: +31 (0) 33 20 4 7 006
info@transtecnoaandrijftechniek.nl
www.transtecnoaandrijftechniek.nl

**SALES OFFICE SOUTH KOREA**

D-304 Songdo BRC Smart Valley 30, Songdomirae-ro,
Yeonsu-gu, Incheon, 406-840 - KOREA
Tel: +82 70 8288 2107
Fax: +82 32 815 2107
Mobile: +82 10 5094 2107
koreaoffice@transtecno.com

**TRANSTECNO IBÉRICA****THE MODULAR GEARMOTOR, S.A.**

C/Enginy, 2 Nave 6 - 08850 Gavà (Barcelona) - SPAIN
Tel: +34 931 598 950
info@transtecno.es
www.transtecno.es

**SALES OFFICE OCEANIA**

44 Northview drive, Sunshine west 3020
Victoria - AUSTRALIA
Ph +61 03 9312 4722
Fax +61 03 9312 4714
Mobile: +61 0438060997
oceaniaoffice@transtecno.com
www.transtecno.com.au

**SALES OFFICE FRANCE**

Tel: +33 (0) 6 85 12 09 87
Fax-Italy: +39 051 73 49 43
franceoffice@transtecno.com
www.transtecno.fr



www.transtecno.com