

## MOTORI PER IMPASTATRICI - *FOOD MIXERS MOTORS*

 **NERIMOTORI**  
Experience the power





Potenze dedicate  
all'applicazione.

*Application-specific  
power levels.*



- Differenti polarità disponibili
- Potenze disponibili a progetto

- *Different polarities available*
- *Custom power levels available*



## Prestazioni elevate per il settore alimentare

Motori Trifase a doppia o tripla polarità, idonei per essere installati su impastatrici automatiche a spirale, a forcella o su mescolatori planetari.

## High performance for the food sector

*Three-phase motors with dual or triple polarity, suitable for installation on automatic spiral or fork dough mixers, or on planetary mixers.*

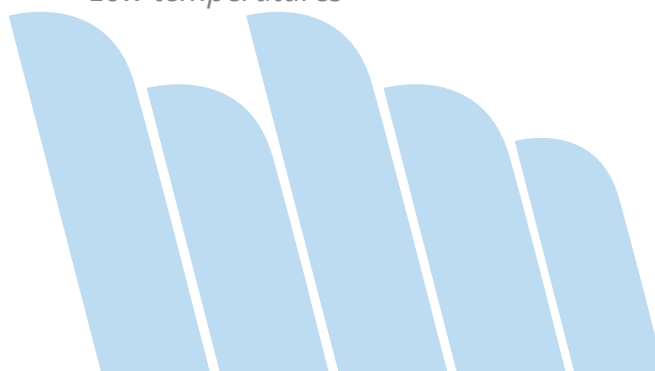


## Vantaggi

- Possibilità di soluzioni personalizzate
- Possibilità di realizzare alberi e flange a disegno del cliente
- Potenze dedicate
- Bassa rumorosità
- Basse vibrazioni
- Basse temperature

## Advantages

- Possibility of customised solutions
- Possibility to realize shafts and flanges according to the customer's design
- Dedicated power levels
- Low noise
- Low vibration
- Low temperatures



Basse rumorosità e  
vibrazioni

*Low noise and  
vibration*

Alcune tipologie di impastatrici:

*Some types of dough mixers:*



Impastatrici a spirale / *Spiral dough mixers*



Impastatrici a forcella / *Fork dough mixers*



Mescolatori planetari / *Planetary mixers*



Macchine per la produzione di pasta / *Pasta-making machines*





## Serie DP e TP / DP and TP Series

### CARATTERISTICHE TECNICHE - TECHNICAL SPECIFICATIONS

<b>Grandezza / Size</b>	IEC 90 ÷ IEC 160 (altre grandezze a richiesta / other sizes on request)
<b>Polarità disponibili / Available polarities</b>	2/4/8 - 2/4/6 (altre polarità a richiesta / other polarity on request)
<b>Grado di protezione / Protection degree</b>	IP55 (altre protezioni a richiesta / other protection on request)
<b>Opzionale / Optional</b>	Albero e flangia ridotti o maggiorati, albero e flangia a disegno, personalizzazione tensioni e frequenze speciali / Reduced or enlarged shaft and flange, customization of special voltages and frequencies
<b>Certificazione / Certification</b>	CE (UL-CSA e GOST-R su richiesta / on request)

### 4/8 POLI / POLES 1500/750 rpm - V 400/50 Hz - Unico avvolgimento / Single winding

DAH	TIPO TYPE	Potenza Power		rpm	In 400 V A	Rend% Eff.%	Cos $\phi$ p.f.	Ia In	Ca Cn	Cn Nm
	poli poles	kW	hp							
90S	4	0,55	0,75	1415	1,3	72	0,9	4,9	2,1	3,7
	8	0,37	0,50	700	1,65	59	0,6	2,9	2,1	5,0
90L	4	0,90	1,30	1400	2,3	70	0,9	3,6	1,3	6,1
	8	0,50	0,70	690	2,4	54	0,6	2,8	1,8	7,0
100B	4	1,60	2,20	1430	3,5	79	0,8	6,1	1,9	10,6
	8	0,90	1,20	700	4,1	60	0,5	3,5	2,6	12,0
112B	4	3,00	4,00	1435	6,0	80	0,9	5,5	1,4	20,0
	8	1,50	2,00	725	6,2	69	0,5	4,1	2,0	19,8
132M	4	4,00	5,50	1450	7,9	83	0,8	6,4	1,9	26,5
	8	3,00	4,00	710	8,9	73	0,6	3,3	1,8	40,5
132M	4	5,50	7,50	1400	11,0	83	0,9	4,8	1,3	36,6
	8	3,50	4,80	700	10,6	73	0,7	3,1	1,3	47,5
132ML	4	5,90	8,00	1410	11,9	83	0,9	5,1	1,3	39,0
	8	4,00	5,40	700	12,0	73	0,7	3,1	1,4	55,0
160M	4	6,50	8,80	1445	14,8	76	0,8	5,6	2,1	42,4
	8	4,00	5,40	720	14,0	76	0,6	3,3	2,2	53,7
160M	4	8,00	10,90	1430	17,7	77	0,9	4,9	1,6	52,6
	8	5,00	6,80	715	15,8	77	0,6	3,2	1,9	66,4
160L	4	11,00	15,00	1460	20,5	86	0,9	6,8	2,1	72,0
	8	7,50	10,00	725	19,0	84	0,7	5,0	1,9	98,0
160LB	4	15,00	18,50	1440	29,5	80	0,9	4,8	1,1	98,7
	8	9,00	12,00	720	21,0	84	0,7	4,1	1,1	118,7

### 2/4/8 POLI / POLES 3000/1500/750 rpm - V 400/50 Hz

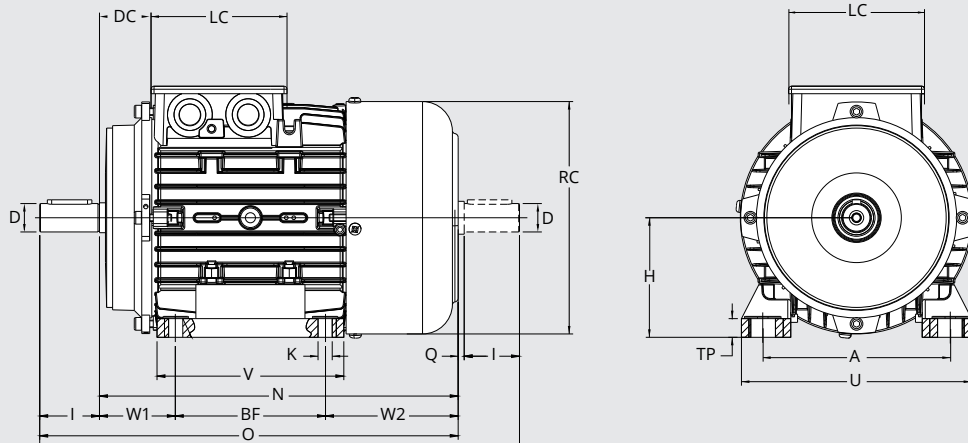
TIPO TYPE	TIPO TYPE	Potenza Power		rpm	In 400 V A	Rend% Eff.%	Cos $\phi$ p.f.	Ia In	Ca Cn	Cn Nm
	poli poles	kW	hp							
TP100BL	2	1,50	2,00	2945	3,5	74	0,8	7,7	2,4	4,8
	4	1,10	1,50	1470	3,1	72	0,7	6,3	2,5	7,1
	8	0,60	0,80	710	3,4	55	0,5	2,8	2,8	8,1
TP112B	2	2,20	3,00	2940	5,3	74	0,8	7,1	2,6	7,3
	4	1,80	2,50	1460	5,1	75	0,7	5,9	2,6	11,8
	8	0,90	1,20	700	4,3	61	0,5	2,4	2,0	12,4
TP132S	2	3,10	4,20	2910	7,0	69	0,9	5,4	1,6	10,2
	4	2,50	3,40	1450	5,6	76	0,8	4,7	1,4	16,4
	8	1,20	1,60	720	4,1	68	0,6	2,6	1,1	15,9

### 2/4/6 POLI / POLES 3000/1500/1000 rpm - V 400/50 Hz

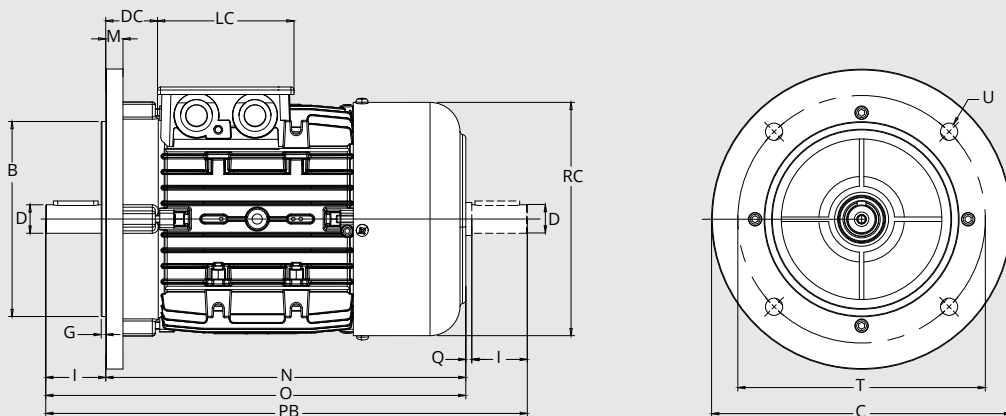
TIPO TYPE	TIPO TYPE	Potenza Power		rpm	In 400 V A	Rend% Eff.%	Cos $\phi$ p.f.	Ia In	Ca Cn	Cn Nm
	poli poles	kW	hp							
TP100BL	2	1,80	2,50	2920	4,3	73	0,8	6,4	1,8	5,9
	4	1,40	1,90	1450	3,7	73	0,7	5,3	1,8	9,2
	6	1,10	1,50	965	4,9	67	0,5	3,8	2,6	10,9

Dimensioni motori trifase doppia polarità  
Dimensions of three-phase two-speed motors

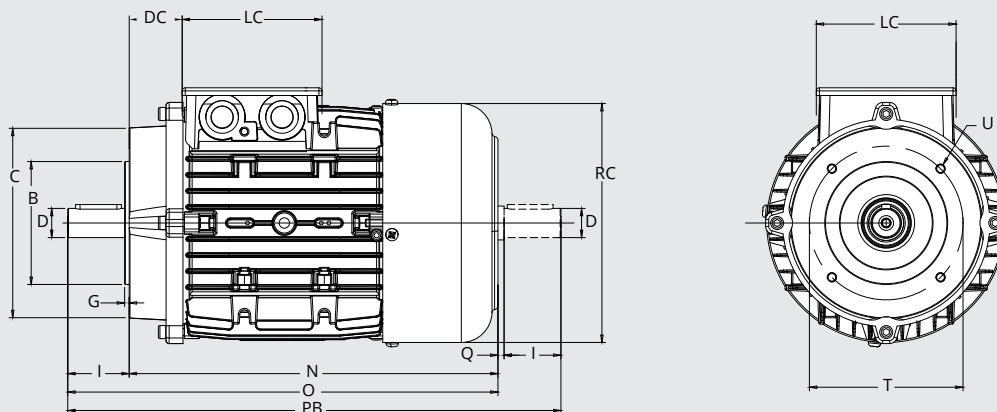
B3



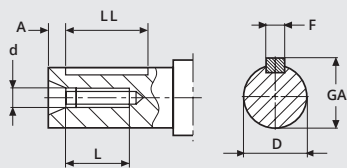
B5



B14



I dati contenuti in questa brochure sono indicativi e non impegnativi per l'azienda.  
All data contained in this brochure are purely indicative and not binding for our company.



Grand. / Size	90	100	112	132	160
F	8	8	8	10	12
D	24	28	28	38	42
GA	27	31	31	41	45
A	5	5	5	10	5
LL	40	50	50	60	100
d	M8	M10	M10	M12	M16
L	25	30	30	30	40

Grand. Size	Dimensioni / Dimensions															B3		
	D	I	Q	A	BF	U	V	K	TP	W1	W2	RC	H	LC	DC	N	O	PB
90S	24	50	3	140	100	170	130	10	13/15	57,5	97,5	176	90	91	40	255	305	358
90L	24	50	3	140	125	170	155	10	13/15	57,5	97,5	176	90	91	40	280	330	383
100	28	60	5	160	140	192	175	13	15/16	63	114	194	100	91	45	317	377	442
112	28	60	5	190	140	224	176	13	15	71	128	218	112	91	47	339	399	464
132S	38	80	6	216	140	260	180	14	16/18	89,5	146	258	132	106	57	375,5	455,5	541,5
132M	38	80	6	216	178	260	218	14	16/18	89,5	146	258	132	106	57	413,5	493,5	579,5
160M	42	110	7	254	210	318	260	16	18	110	171	309	160	165	118	491	601	718
160L	42	110	7	254	254	318	304	16	18	110	171	309	160	165	118	535	645	762

Grand. Size	Dimensioni / Dimensions														B5	
	D	I	Q	B	C	G	M	T	U***	RC	LC	DC	N	O	PB	
90S	24	50	3	130	200	3,5	10	165	11,5	176	91	40	255	305	358	
90L	24	50	3	130	200	3,5	10	165	11,5	176	91	40	280	330	383	
100	28	60	5	180	250	4	14	215	14	194	91	45	317	377	442	
112	28	60	5	180	250	4	14	215	14	218	91	47	339	399	464	
132S	38	80	6	230	300	4	20	265	14	258	106	57	375,5	455,5	541,5	
132M	38	80	6	230	300	4	20	265	14	258	106	57	413,5	493,5	579,5	
160M	42	110	7	250	350	5	20	300	18,5	309	165	118	491	601	718	
160L	42	110	7	250	350	5	20	300	18,5	309	165	118	535	645	762	

Grand. Size	Dimensioni / Dimensions													B14	
	D	I	Q	B	C**	G	T	U	RC	LC	DC	N	O	PB	
90S	24	50	3	95	140	3	115	M8	176	91	40	255	305	358	
90L	24	50	3	95	140	3	115	M8	176	91	40	280	330	383	
100	28	60	5	110	160	4	130	M8	194	91	45	317	377	442	
112	28	60	5	110	160	4	130	M8	218	91	47	339	399	464	
132S	38	80	6	130	200	4	165	M10	258	106	57	375,5	455,5	541,5	
132M	38	80	6	130	200	4	165	M10	258	106	57	413,5	493,5	579,5	
160M	42	110	7	180	250	4	215	M12	309	165	118	491	601	718	
160L	42	110	7	180	250	4	215	M12	309	165	118	535	645	762	

\*\* la quota C può subire variazioni, essendo grezza  
C may vary since it is rough

\*\*\* ± 0,5 tolleranza / ± 0,5 tolerance



Made in Italy EU



Legal Head Office: Via A. Fleming 6-8 | Operations & Logistics: Via A. Fleming, 10  
40017 S. Giovanni in Persiceto (BO) Italy | Tel. +39 0516870911  
[info@nerimotori.com](mailto:info@nerimotori.com) | [www.nerimotori.com](http://www.nerimotori.com)

REV.00 12/18  
D-MRK-90\_Brochure motori DP IT\_EN