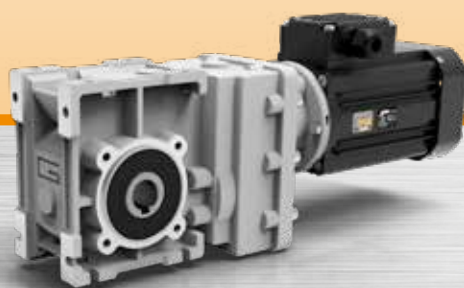


**MINI**  **TECNO**  
small but strong

**CMB**

Motoriduttori CA ad assi ortogonali  
AC Helical bevel gearmotors

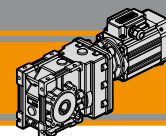


**MINI**  **TECNO** brand of  
**TRANSTECNO**<sup>®</sup>



AC

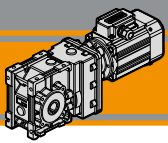




<b>Indice</b>	<b>Index</b>	Pag. Page
Caratteristiche tecniche	<i>Technical features</i>	<b>AC2</b>
Designazione	<i>Classification</i>	<b>AC2</b>
Sensi di rotazione	<i>Direction of rotation</i>	<b>AC3</b>
Simbologia	<i>Symbols</i>	<b>AC3</b>
Lubrificazione	<i>Lubrication</i>	<b>AC3</b>
Carichi radiali	<i>Radial loads</i>	<b>AC3</b>
Motori applicabili	<i>Motor adapters</i>	<b>AC4</b>
Dati tecnici	<i>Technical data</i>	<b>AC4</b>
Dimensioni	<i>Dimensions</i>	<b>AC6</b>
Accessori	<i>Accessories</i>	<b>AC8</b>

Questa sezione annulla e sostituisce ogni precedente edizione o revisione. Qualora questa sezione non Vi sia giunta in distribuzione controllata, l'aggiornamento dei dati ivi contenuto non è assicurato. **In tal caso la versione più aggiornata è disponibile sul nostro sito internet [www.transtecno.com](http://www.transtecno.com)**

*This section replaces any previous edition and revision. If you obtained this catalogue other than through controlled distribution channels, the most up to date content is not guaranteed. In this case the latest version is available on our web site [www.transtecno.com](http://www.transtecno.com)*



**CMB**

Motoriduttori CA ad assi ortogonali  
AC Helical bevel gearmotors



**Caratteristiche tecniche**

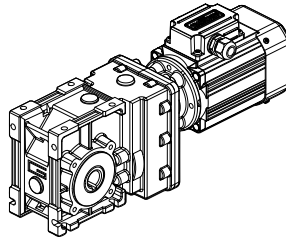
**Technical features**

Le caratteristiche principali dei motoriduttori CMB sono:

CMB gearmotor range has the following main features:

- Costruzione compatta
- Motorizzazioni in corrente alternata monofase e trifase
- Carcassa motore estrusa in alluminio anodizzato nero
- Carcasse dei riduttori in pressofusione di alluminio
- Motore elettrico AC con grado di protezione IP66
- Lubrificazione permanente con olio sintetico
- Ingranaggi cilindrici a denti elicoidali, induriti e rettificati
- Disponibili sia nella versione ventilata TEFC (servizio S1) che non ventilata TENV (servizio S3)
- Protezioni termiche per le taglie 56 e 63
- SMT56 e SMT63 adatti al funzionamento con alimentazione da inverter

- Compact design
- AC single phase and three phase motors available
- Motor extruded aluminum housing black anodized
- Gearbox die-cast aluminum housing
- AC electric motor in IP66 protection Standard
- Permanent synthetic oil long-life lubrication
- Ground-hardened helical gears
- Fan cooled TEFC (duty S1) and not ventilated TENV (duty S3) versions available
- Thermal protection for motor sizes 56 and 63
- SMT56 and SMT63 are suitable for running with inverter



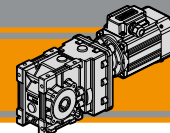
**Designazione**

**Classification**

RIDUTTORE / GEARBOX										
CMB	40 2		U	9.81	D20	63	B14	SZDX	BR SX	90
Tipo Type	Grandezza Size	Stadi Stages	Versione Version	Rapporto Ratio	Albero cavo uscita Hollow output shaft	IEC	Forma costruttiva Version	Albero di uscita Output shaft	Braccio di reazione Torque arm	Angolo Angle
	40	2	U FD FS FBD FBS FLD FLS	vedi tabelle see tables	vedi tabelle see tables	IEC 56.. 63..	B14	SZDX SZSX DZ	BRDX BR SX *	0° 90° 180° 270°
Versione Riduttore Gearbox Version			Albero di uscita Output shaft			Braccio di reazione Torque arm *		Angolo Angle		

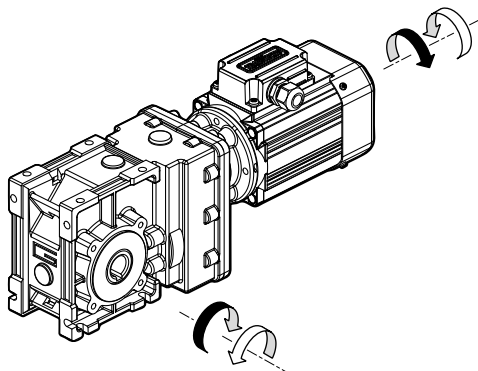
\* NOTA: il braccio di reazione viene fornito smontato.  
NOTE: the torque arm will be supplied not assembled.

SMT	63	2	4	B14	230-400 V	50 Hz	TEFC	T1
Tipo Type	Grandezza Size	Indicativo potenza Power coefficient	Poli Poles	Forma costruttiva Version	Tensione Voltage	Frequenza Frequency	Ventilazione Fan cooling	Pos. morsetteria Terminal box pos.
SMT trifase threephase	vedi tabelle see tables	1-2-3-4-5	4	B14	230-400 V	50Hz 60Hz	TEFC TENV	T1 (Std) T4 T2 T3
SMM	63	2	4	B14	230 V	50 Hz	TEFC	T1
Tipo Type	Grandezza Size	Indicativo potenza Power coefficient	Poli Poles	Forma costruttiva Version	Tensione Voltage	Frequenza Frequency	Ventilazione Fan cooling	Pos. morsetteria Terminal box pos.
SMM monofase singlephase	vedi tabelle see tables	1-2-3-4	4	B14	230 V	50Hz	TEFC TENV	T1 (Std) T4 T2 T3



Sensi di rotazione

Direction of rotation



Simbologia

Symbols

$n_1$ [min <sup>-1</sup> ]	Velocità in ingresso / <i>Input speed</i>	$M_2$ [Nm]	Coppia in uscita in funzione di $P_1$ / <i>Output torque referred to <math>P_1</math></i>
$n_2$ [min <sup>-1</sup> ]	Velocità in uscita / <i>Output speed</i>	sf	Fattore di servizio / <i>Service factor</i>
$i$	Rapporto di riduzione / <i>Ratio</i>	$A_2$ [N]	Carico assiale ammissibile in uscita / <i>Permitted output axial load</i>
$P_1$ [kW]	Potenza in entrata / <i>Input power</i>	$R_2$ [N]	Carico radiale ammissibile in uscita / <i>Permitted output radial load</i>

Lubrificazione

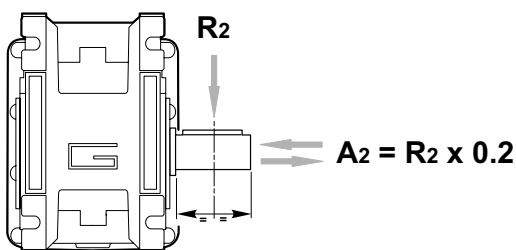
Lubrication

Tutti i riduttori nelle taglie 402 sono forniti completi di lubrificante sintetico viscosità 320, pertanto possono essere installati in qualunque posizione di montaggio e non necessitano di manutenzione.

*Permanent synthetic oil long-life lubrication (viscosity grade 320) makes it possible to use sizes 402 in all mounting positions; for this reason they can be installed in any assembly position and do not require maintenance.*

Carichi radiali

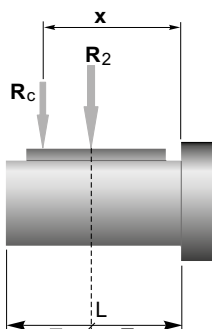
Radial loads



$n_2$ [min <sup>-1</sup> ]	$R_2$ [N]
	CMB 402
400	905
300	996
200	1141
170	1204
140	1414
100	1582
90	1638
60	2047
40	2524
30	2778
20	3180
15	3500
10	3500

Quando il carico radiale risultante non è applicato sulla mezza-ria dell'albero occorre calcolare quello effettivo con la seguente formula:

*When the resulting radial load is not applied on the centre line of the shaft it is necessary to calculate the effective load with the following formula:*

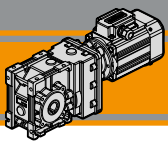


	CMB 402
a	86
b	66
$R_{2MAX}$	3500

$$R_c = \frac{R_2 \cdot a}{(b+x)} \leq R_{2MAX}$$

$$R \leq R_c$$

*a, b = valori riportati nella tabella  
a, b = values given in the table*



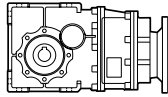
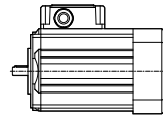
**CMB**

Motoriduttori CA ad assi ortogonali  
AC Helical bevel gearmotors



Motori applicabili

Motor adapters



		SMT			SMM		
		5014 5024 5034 5044	5624 5634 5644 5654	6324 6334 6344	5014 5024 5034	5624 5634 5644	6324 6334
<b>CMB</b>	<b>002</b>	6.18 - 72.50					

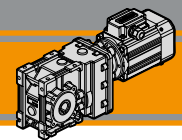
6.18 - 72.50

Rapporti di riduzione i  
Ratio i

Dati tecnici

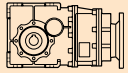

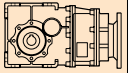

Technical data

$P_1$ [kW]	$n_2$ [min <sup>-1</sup> ]	$M_2$ [Nm]	sf	i			$P_1$ [kW]	$n_2$ [min <sup>-1</sup> ]	$M_2$ [Nm]	sf	i		
<b>0.04</b>							<b>0.06</b>						
SMT5014	<b>227</b>	2	25.3	6.18	<b>CMB402</b>	<b>B14</b>	SMT5024	<b>227</b>	2	16.8	6.18	<b>CMB402</b>	<b>B14</b>
SMM5014	<b>187</b>	2	20.8	7.49			SMM5024	<b>187</b>	3	13.9	7.49		
(1400 min <sup>-1</sup> )	<b>152</b>	2	16.9	9.20			(1400 min <sup>-1</sup> )	<b>152</b>	4	11.3	9.20		
	<b>118</b>	3	14.8	11.83				<b>118</b>	5	9.9	11.83		
	<b>112</b>	3	14.1	12.48				<b>112</b>	5	9.4	12.48		
	<b>94</b>	4	11.8	14.83				<b>94</b>	6	7.9	14.83		
	<b>79</b>	5	10.0	17.63				<b>79</b>	7	6.6	17.63		
	<b>75</b>	5	11.5	18.60				<b>75</b>	7	7.7	18.60		
	<b>63</b>	6	9.6	22.33				<b>63</b>	9	6.4	22.33		
	<b>59</b>	6	9.0	23.91				<b>59</b>	9	6.0	23.91		
	<b>48</b>	7	8.8	28.89				<b>48</b>	11	5.8	28.89		
	<b>45</b>	8	8.2	30.84				<b>45</b>	12	5.5	30.84		
	<b>42</b>	9	7.5	33.57				<b>42</b>	13	5.0	33.57		
	<b>39</b>	9	7.1	35.63				<b>39</b>	14	4.7	35.63		
	<b>33</b>	11	5.9	42.75				<b>33</b>	16	4.0	42.75		
	<b>25</b>	14	4.6	55.31				<b>25</b>	21	3.1	55.31		
	<b>24</b>	15	4.3	59.06		<b>24</b>	23	2.9	59.06				
	<b>22</b>	16	3.9	64.29		<b>22</b>	25	2.6	64.29				
	<b>19</b>	19	3.5	72.50		<b>19</b>	28	2.3	72.50				



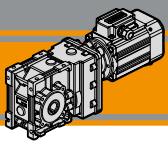
Dati tecnici

Technical data

$P_1$ [kW]	$n_2$ [min <sup>-1</sup> ]	$M_2$ [Nm]	sf	i			$P_1$ [kW]	$n_2$ [min <sup>-1</sup> ]	$M_2$ [Nm]	sf	i		
<b>0.09</b>							<b>0.18</b>						
SMT5034	<b>227</b>	4	11.2	6.18	<b>CMB402</b>	<b>B14</b>	SMT5644	<b>227</b>	7	5.6	6.18	<b>CMB402</b>	<b>B14</b>
SMM5034	<b>187</b>	4	9.3	7.49			SMM5644	<b>187</b>	9	4.6	7.49		
SMT5624	<b>152</b>	5	7.5	9.20			SMT6324	<b>152</b>	11	3.8	9.20		
SMM5624	<b>118</b>	7	6.6	11.83			SMM6324	<b>118</b>	14	3.3	11.83		
(1400 min <sup>-1</sup> )	<b>112</b>	7	6.2	12.48			(1400 min <sup>-1</sup> )	<b>112</b>	14	3.1	12.48		
	<b>94</b>	9	5.3	14.83				<b>94</b>	17	2.6	14.83		
	<b>79</b>	10	4.4	17.63				<b>79</b>	20	2.2	17.63		
	<b>75</b>	11	5.1	18.60				<b>75</b>	21	2.6	18.60		
	<b>63</b>	13	4.3	22.33				<b>63</b>	26	2.1	22.33		
	<b>59</b>	14	4.0	23.91				<b>59</b>	28	2.0	23.91		
	<b>48</b>	17	3.9	28.89				<b>48</b>	33	1.9	28.89		
	<b>45</b>	18	3.7	30.84				<b>45</b>	36	1.8	30.84		
	<b>42</b>	19	3.4	33.57				<b>42</b>	39	1.7	33.57		
	<b>39</b>	21	3.2	35.63				<b>39</b>	41	1.6	35.63		
	<b>33</b>	25	2.6	42.75				<b>33</b>	49	1.3	42.75		
	<b>25</b>	32	2.0	55.31				<b>25</b>	64	1.0	55.31		
	<b>24</b>	34	1.9	59.06				<b>24</b>	68	0.95	59.06		
	<b>22</b>	37	1.8	64.29		<b>22</b>	74	0.88	64.29				
	<b>19</b>	42	1.6	72.50		<b>19</b>	84	0.8	72.50				

<b>0.12</b>							<b>0.25</b>						
SMT5044	<b>227</b>	5	8.4	6.18	<b>CMB402</b>	<b>B14</b>	SMT5654	<b>227</b>	10	4.0	6.18	<b>CMB402</b>	<b>B14</b>
SMT5634	<b>187</b>	6	6.9	7.49			SMT6334	<b>187</b>	12	3.3	7.49		
SMM5634	<b>152</b>	7	5.6	9.20			SMM6334	<b>152</b>	15	2.7	9.20		
(1400 min <sup>-1</sup> )	<b>118</b>	9	4.9	11.83			(1400 min <sup>-1</sup> )	<b>118</b>	19	2.4	11.83		
	<b>112</b>	10	4.7	12.48				<b>112</b>	20	2.2	12.48		
	<b>94</b>	11	3.9	14.83				<b>94</b>	24	1.9	14.83		
	<b>79</b>	14	3.3	17.63				<b>79</b>	28	1.6	17.63		
	<b>75</b>	14	3.8	18.60				<b>75</b>	30	1.8	18.60		
	<b>63</b>	17	3.2	22.33				<b>63</b>	36	1.5	22.33		
	<b>59</b>	18	3.0	23.91				<b>59</b>	38	1.4	23.91		
	<b>48</b>	22	2.9	28.89				<b>48</b>	46	1.4	28.89		
	<b>45</b>	24	2.7	30.84				<b>45</b>	49	1.3	30.84		
	<b>42</b>	26	2.5	33.57				<b>42</b>	54	1.2	33.57		
	<b>39</b>	27	2.4	35.63				<b>39</b>	57	1.1	35.63		
	<b>33</b>	33	2.0	42.75				<b>33</b>	69	0.9	42.75		
	<b>25</b>	43	1.5	55.31									
	<b>24</b>	45	1.4	59.06									
	<b>22</b>	49	1.3	64.29									
	<b>19</b>	56	1.2	72.50									

<b>0.37</b>						
SMT6344	<b>227</b>	15	2.7	6.18	<b>CMB402</b>	<b>B14</b>
(1400 min <sup>-1</sup> )	<b>187</b>	18	2.3	7.49		
	<b>152</b>	22	1.8	9.20		
	<b>118</b>	28	1.6	11.83		
	<b>112</b>	30	1.5	12.48		
	<b>94</b>	35	1.3	14.83		
	<b>79</b>	42	1.1	17.63		
	<b>75</b>	44	1.2	18.60		
	<b>63</b>	53	1.0	22.33		
	<b>59</b>	57	1.0	23.91		
	<b>48</b>	69	0.9	28.89		
	<b>45</b>	73	0.9	30.84		
	<b>42</b>	80	0.8	33.57		



**CMB**

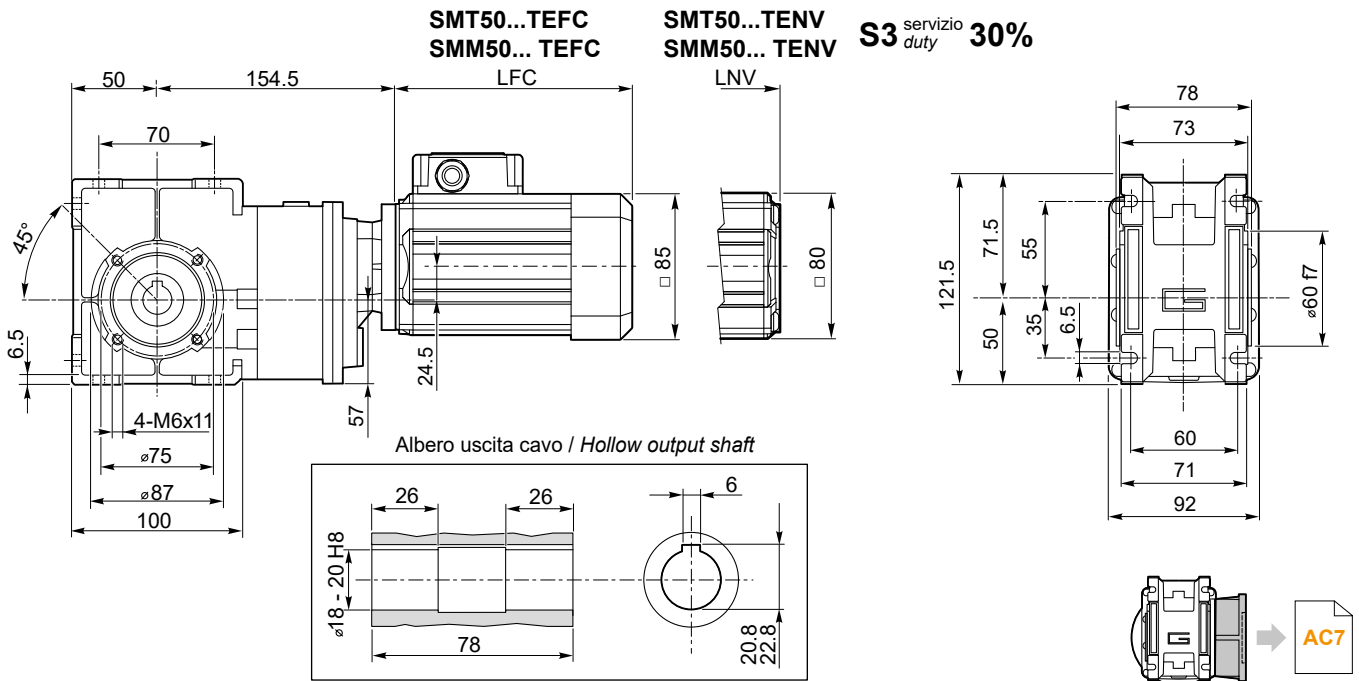
Motoriduttori CA ad assi ortogonali  
AC Helical bevel gearmotors



**Dimensioni**

**Dimensions**

**CMB 402 U**



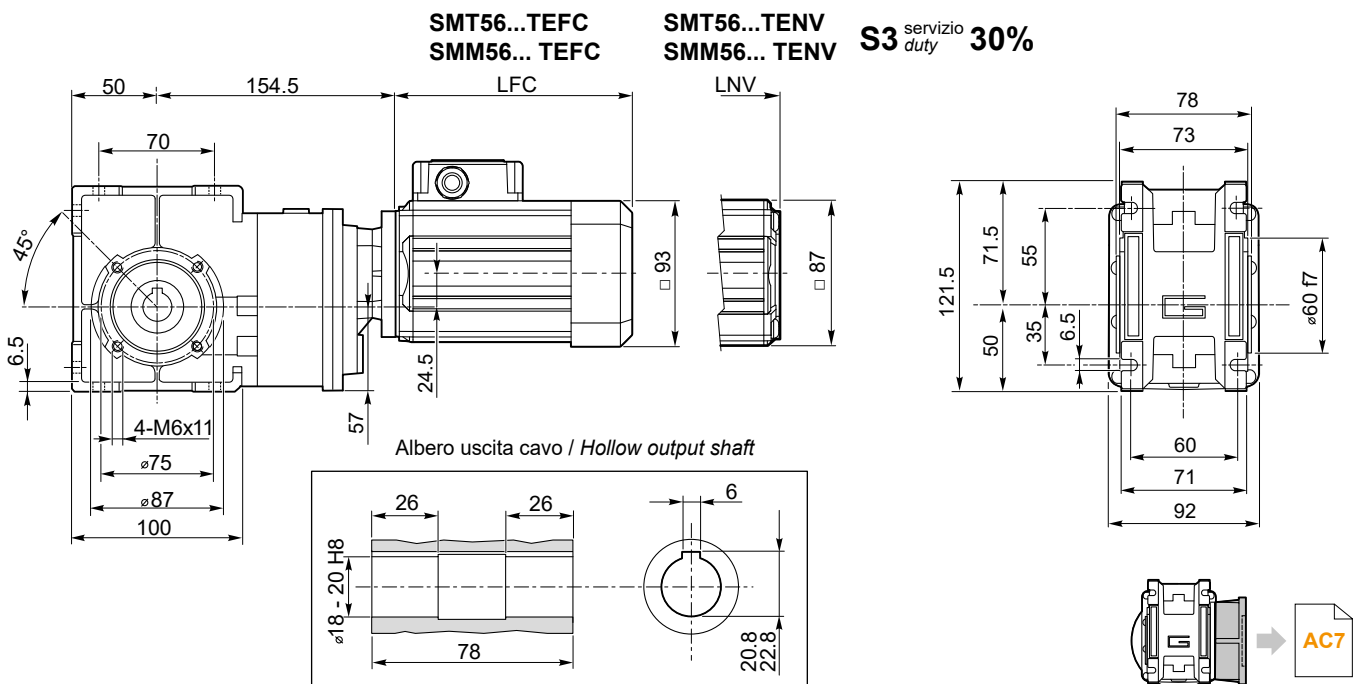
SMT	LFC	LNV	Kg	
5014	135.5	108.5	5.7	
5024	150.5	123.5	6.1	
5034	175.5	148.5	6.9	
5044	200.5	173.5	7.6	

SMM	LFC	LNV	Kg	
5014	150.5	123.5	6.1	
5024	175.5	148.5	6.9	
5034	200.5	173.5	7.6	

**Nota:**  
il condensatore sarà fornito a corredo

**Note:**  
the capacitor will be supplied separately

**CMB 402 U**



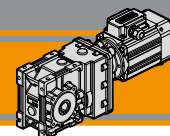
SMT	LFC	LNV	Kg	
5624	141	117	6.2	
5634	151	127	6.6	
5644	186	162	7.8	
5654	206	182	8.5	

SMM	LFC	LNV	Kg	
5624	151	127	6.5	
5634	171	147	7.1	
5644	206	182	8.4	

**Nota:**  
il condensatore sarà fornito a corredo

**Note:**  
the capacitor will be supplied separately

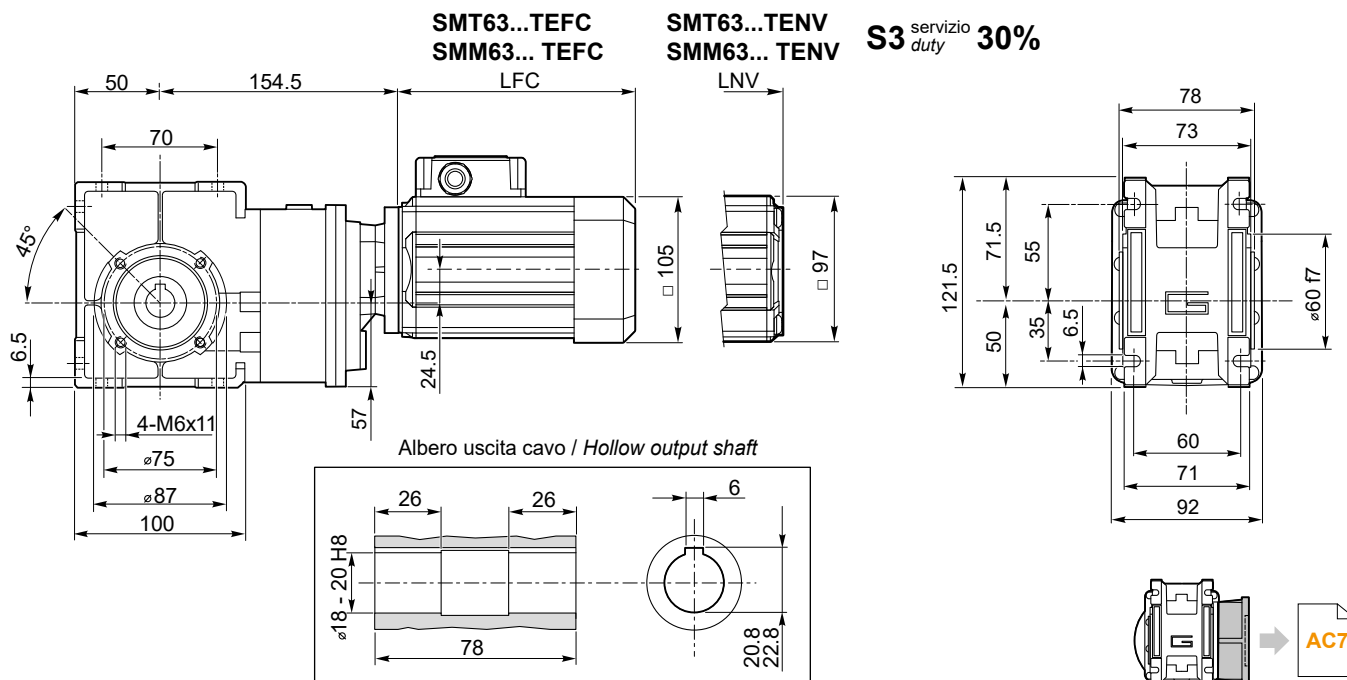




Dimensioni

Dimensions

CMB 402 U



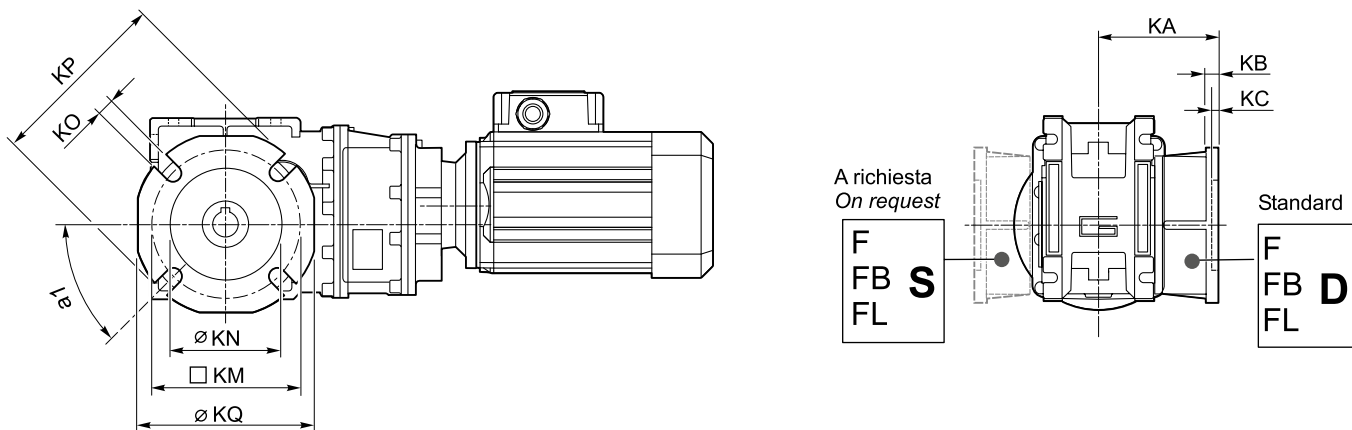
SMT	LFC	LNV	Kg	
6324	165.5	138.5	7.7	
6334	180.5	153.5	8.4	
6344	205.5	178.5	9.6	

SMM	LFC	LNV	Kg	
6324	180.5	153.5	8.5	
6334	205.5	178.5	9.7	

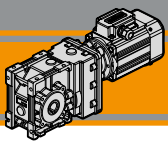
**Nota:**  
il condensatore sarà fornito a corredo

**Note:**  
the capacitor will be supplied separately

CMB402/ F... Flange uscita / Output flanges

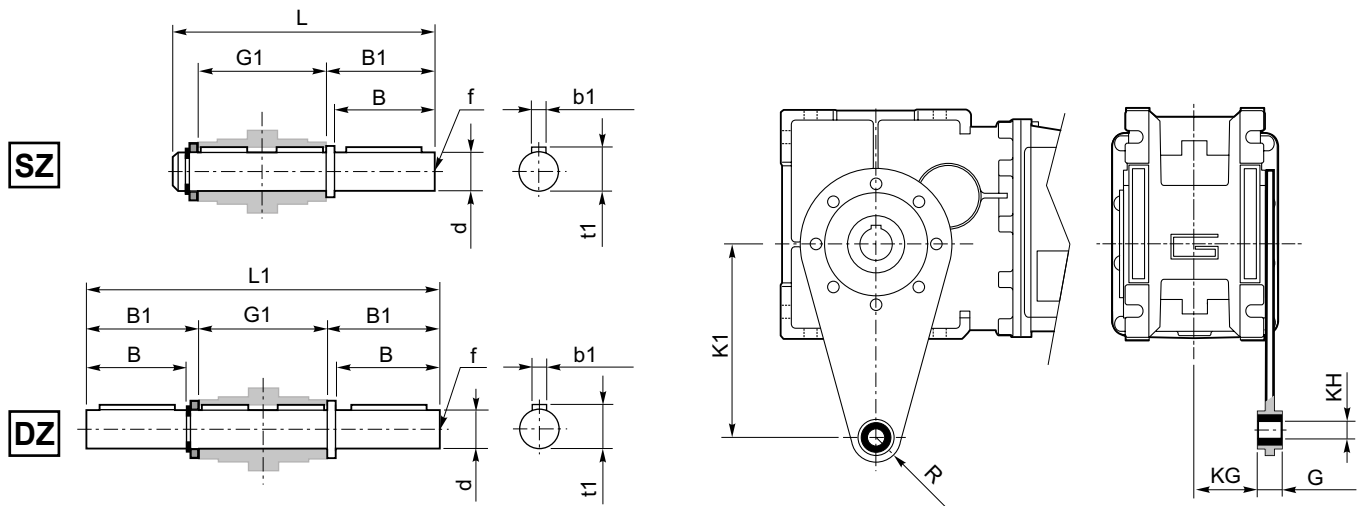


CMB	Flange uscita / Output flanges																										
	F					FL					FB																
	a <sub>1</sub>	KA	KB	KC	KM	KN H8	KO	KP	KQ	a <sub>1</sub>	KA	KB	KC	KM	KN H8	KO	KP	KQ	a <sub>1</sub>	KA	KB	KC	KM	KN H8	KO	KP	KQ
402	45°	67	7.5	4.5	80-95	60	9	110	95	45°	97	7.5	4.5	80-95	60	9	110	95	45°	80	8.5	5	115-125	95	9.5	140	112



**Accessori**

**Accessories**



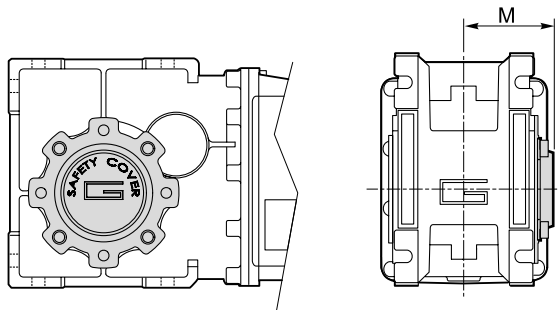
Albero lento / Output shaft

Braccio di reazione / Torque arm

CMB	d h7	B	B1	G1	L	L1	f	b1	t1
<b>402</b>	18	40	43	78	128	164	M6	6	20.5

CMB	K1	G	KG	KH	R
<b>402</b>	100	14	31	10	18

**SC - Safety cover**



CMB	M
<b>402</b>	54.5

**MA TRANSTECNO S.A.P.I. DE C.V.**

Av. Mundial # 176, Parque Industrial  
JM Apodaca, Nuevo León,  
C.P. 66600  
MÉXICO  
T +52 8113340920  
info@transtecno.com.mx  
www.transtecno.com.mx

**TRANSTECNO SRL**

Via Caduti di Sabbiano, 11/D-E  
40011 Anzola dell'Emilia (BO)  
ITALY  
T+39 051 64 25 811  
F +39 051 73 49 43  
sales@transtecno.com  
www.transtecno.com

**HANGZHOU TRANSTECNO POWER**

**TRANSMISSIONS CO LTD**  
No.4 Xiuyan Road Fengdu Industry Zone  
Pingyao Town Yuhang District  
Hangzhou City, Zhejiang Province  
311115 – CHINA  
T +86 571 86 92 02 60  
F +86 571 86 92 18 10  
info-china@transtecno.com  
www.transtecno.cn

**TRANSTECNO U.S.A. LLC**

5440 S.W. 156th Place Miami,  
FL 33185 - USA  
Tel: +1 (305) 220-4423  
Fax: +1 (305) 220-5945  
usaoffice@transtecno.com

**TRANSTECNO B.V.**

Ind. terrein Wieken/Vinkenhoeft  
De Stuwdam,43  
3815 KM Amersfoort - NETHERLANDS  
Tel: +31(0) 33 45 19 505  
Fax: +31(0) 33 45 19 506  
info@transtecno.nl  
www.transtecno.nl

**SALES OFFICE INDIA**

A/10, Anagha, S.N. Road, Mulund (W) Mumbai  
400080 - INDIA  
Tel: +91 9820614698  
Fax-Italy: +39 051 73 49 43  
indiaoffice@transtecno.com

**SALES OFFICE BRAZIL**

Rua Dr. Freire Alemão 155 / 402 - CEP. 90450-060  
Auxiliadora Porto Alegre RS - BRAZIL  
Tel: +55 51 3251 5447  
Fax: +55 51 3251 5447  
Mobile: +55 51 811 45 962  
braziloffice@transtecno.com  
www.transtecno.com.br

**TRANSTECNO AANDRIJFTECHNIEK B.V.**

De Stuwdam 43  
3815 KM Amersfoort - NETHERLANDS  
Tel: +31 (0) 33 20 4 7 006  
info@transtecnoaandrijftechnik.nl  
www.transtecnoaandrijftechnik.nl

**SALES OFFICE SOUTH KOREA**

D-304 Songdo BRC Smart Valley 30, Songdomirae-ro,  
Yeonsu-gu, Incheon, 406-840 - KOREA  
Tel: +82 70 8288 2107  
Fax: +82 32 815 2107  
Mobile: +82 10 5094 2107  
koreaoffice@transtecno.com

**TRANSTECNO IBÉRICA****THE MODULAR GERMOTOR, S.A.**

C/Enginy, 2 Nave 6 - 08850 Gavà (Barcelona) - SPAIN  
Tel: +34 931 598 950  
info@transtecno.es  
www.transtecno.es

**SALES OFFICE OCEANIA**

44 Northview drive, Sunshine west 3020  
Victoria - AUSTRALIA  
Ph +61 03 9312 4722  
Fax +61 03 9312 4714  
Mobile: +61 0438060997  
oceaniaoffice@transtecno.com  
www.transtecno.com.au

**SALES OFFICE FRANCE**

Tel: +33 (0) 6 85 12 09 87  
Fax-Italy: +39 051 73 49 43  
franceoffice@transtecno.com  
www.transtecno.fr

**MINI****TECNO** brand of  
**TRANSTECNO**

www.transtecno.com