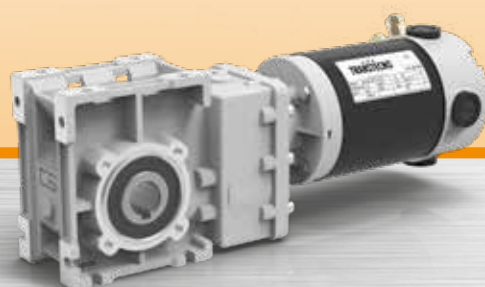
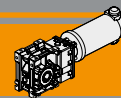


Motoriduttori CC ad assi ortogonali
DC helical bevel gearmotors

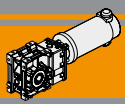




Indice	Index	Pag. Page
Caratteristiche tecniche	<i>Technical features</i>	BE2
Designazione	<i>Classification</i>	BE2
Sensi di rotazione	<i>Direction of rotation</i>	BE3
Simbologia	<i>Symbols</i>	BE3
Lubrificazione	<i>Lubrication</i>	BE3
Carichi radiali	<i>Radial loads</i>	BE3
Dati tecnici per servizio S2	<i>Technical data for S2 duty</i>	BE4
Motori applicabili	<i>Motor adapters</i>	BE6
Dimensioni	<i>Dimensions</i>	BE6
Accessori	<i>Accessories</i>	BE12

Questa sezione annulla e sostituisce ogni precedente edizione o revisione. Qualora questa sezione non Vi sia giunta in distribuzione controllata, l'aggiornamento dei dati ivi contenuto non è assicurato. **In tal caso la versione più aggiornata è disponibile sul nostro sito internet www.transtecno.com**

This section replaces any previous edition and revision. If you obtained this catalogue other than through controlled distribution channels, the most up to date content is not guaranteed. In this case the latest version is available on our web site www.transtecno.com



**NDCMB
ECMB**

**Motoriduttori CC ad assi ortogonali
DC Helical bevel gearmotors**



Caratteristiche tecniche

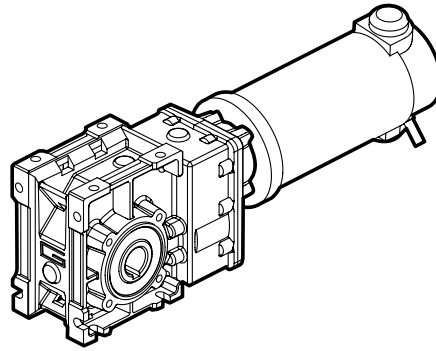
Technical features

I motoriduttori CC ortogonali a magneti permanenti in neodimio **NDCMB** e in ferrite **ECMB** hanno le seguenti caratteristiche principali:

NDCMB neodymium permanent magnets and ECMB ferrite permanent magnets DC helical bevel gearmotors range has the following main features:

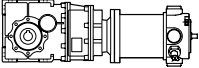
- Alimentazione in bassa tensione 12/24 Vcc
- Possibilità di montaggio encoder e freno
- Potenze motore disponibili da 100 a 800W S2
- Carcasse dei riduttori in pressofusione di alluminio
- Lubrificazione permanente con olio sintetico
- Ingranaggi cilindrici a denti elicoidali, induriti e rettificati

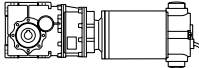
- Low voltage power supply 12/24 Vdc
- Suitable for encoder and brake assembly
- Motor power ratings available from 100 to 800W S2
- Die-cast aluminum housing
- Permanent synthetic oil long-life lubrication
- Ground-hardened helical gears



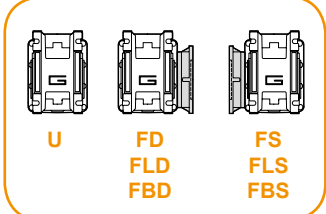
Designazione

Classification

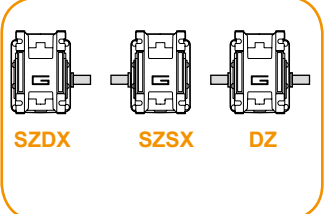
MOTORIDUTTORE / GEARMOTOR								
NDCMB	120/402	U	9.2	D20	SZDX	BRSX	90	240
Tipo Type	Grandezza Size	Versione Riduttore Gearbox Version	Rapporto Ratio	Albero di uscita Output shaft	Albero di uscita Output shaft	Braccio di reazione Torque arm	Angolo Angle	Versione Motore Motor Version
NDCMB 	120/402 180/402	U FD FS FLD FLS FBD FBS	Vedere tabella See tables	Vedere tabella See tables	SZDX SZSX DZ	BRDX BRSX *	0° 90° 180° 270°	120 240

MOTORIDUTTORE / GEARMOTOR								
ECMB	100/402	U	9.2	D20	SZDX	BRSX	90	240
Tipo Type	Grandezza Size	Versione Riduttore Gearbox Version	Rapporto Ratio	Albero di uscita Output shaft	Albero di uscita Output shaft	Braccio di reazione Torque arm	Angolo Angle	Versione Motore Motor Version
ECMB 	070/402 100/402 180/402 250/402 350/402 600/402	U FD FS FLD FLS FBD FBS	Vedere tabella See tables	Vedere tabella See tables	SZDX SZSX DZ	BRDX BRSX *	0° 90° 180° 270°	120 240 24E

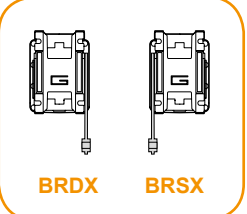
Versione Riduttore
Gearbox Version



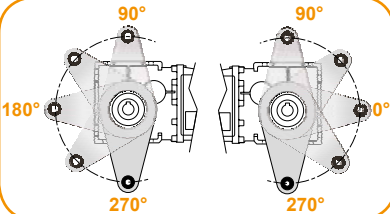
Albero di uscita
Output shaft



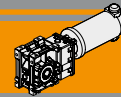
Braccio di reazione
Torque arm *



Angolo
Angle

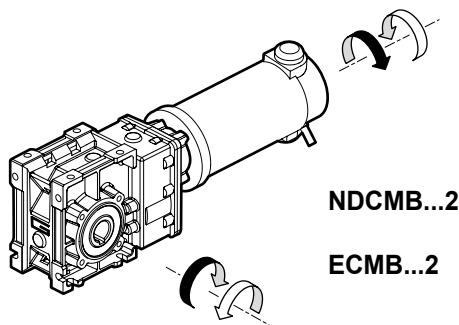


* **NOTA: il braccio di reazione viene fornito smontato.**
NOTE: the torque arm will be supplied not assembled.



Sensi di rotazione

Direction of rotation



Simbologia

Symbols

n_1 [min ⁻¹]	Velocità in ingresso / Input speed	M_2 [Nm]	Coppia in uscita in funzione di P_1 / Output torque referred to P_1
n_2 [min ⁻¹]	Velocità in uscita / Output speed	sf	Fattore di servizio / Service factor
i	Rapporto di riduzione / Ratio	A_2 [N]	Carico assiale ammissibile in uscita / Permitted output axial load
P_1 [kW]	Potenza in entrata / Input power	R_2 [N]	Carico radiale ammissibile in uscita / Permitted output radial load

Lubrificazione

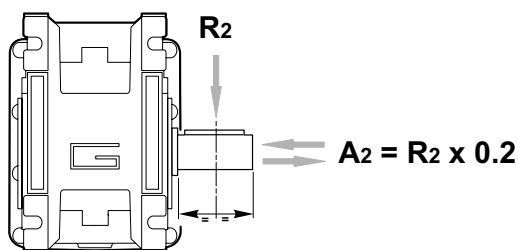
Lubrication

Tutti i riduttori nelle taglie 402 sono forniti completi di lubrificante sintetico viscosità 320, pertanto possono essere installati in qualunque posizione di montaggio e non necessitano di manutenzione.

Permanent synthetic oil long-life lubrication (viscosity grade 320) makes it possible to use sizes 402 in all mounting positions; for this reason they can be installed in any assembly position and do not require maintenance.

Carichi radiali

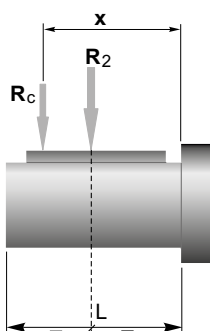
Radial loads



n_2 [min ⁻¹]	R_2 [N]
	CMB 402
400	905
300	996
200	1141
170	1204
140	1414
100	1582
90	1638
60	2047
40	2524
30	2778
20	3180
15	3500
10	3500

Quando il carico radiale risultante non è applicato sulla mezza-ria dell'albero occorre calcolare quello effettivo con la seguente formula:

When the resulting radial load is not applied on the centre line of the shaft it is necessary to calculate the effective load with the following formula:

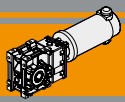


	CMB 402
a	86
b	66
R_{2MAX}	3500

$$R_c = \frac{R_2 \cdot a}{(b+x)} \leq R_{2MAX}$$

$$R \leq R_c$$

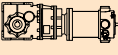
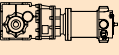
a, b = valori riportati nella tabella
a, b = values given in the table

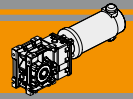


Dati tecnici per servizio S2

NDCMB

Technical data for S2 duty

P_1 [W]	n_2 [min ⁻¹]	M_2 [Nm]	sf	i		Versione motore Motor version	P_1 [W]	n_2 [min ⁻¹]	M_2 [Nm]	sf	i		Versione motore Motor version
160							250						
(3000 min ⁻¹)	485	3.0	10.5	6.18	120/402	120/240	(3000 min ⁻¹)	485	4.6	6.7	6.18	180/402	120/240
	401	3.6	8.6	7.49									
	326	4.4	7.0	9.20									
	254	5.7	6.2	11.83									
	240	6.0	5.9	12.48									
	202	7.1	4.9	14.83									
	170	8.4	4.1	17.63									
	161	8.9	4.8	18.60									
	134	10	4.0	22.33									
	125	11	3.8	23.91									
	104	14	3.7	28.89									
	97	15	3.5	30.84									
	89	16	3.2	33.57									
	84	17	3.0	35.63									
	70	21	2.5	42.75									
	54	27	1.9	55.31									
	51	29	1.8	59.06									
	47	31	1.7	64.29									
	41	35	1.5	72.50									



Dati tecnici per servizio S2

ECMB

Technical data for S2 duty

P ₁ [W]	n ₂ [min ⁻¹]	M ₂ [Nm]	sf	i		Versione motore Motor version
100						
(3000 min ⁻¹)	485	1.8	16.8	6.18	070/402	12E/24E
	401	2.2	13.8	7.49		
	326	2.8	11.3	9.20		
	254	3.5	9.9	11.83		
	240	3.7	9.4	12.48		
	202	4.4	7.9	14.83		
	170	5.3	6.6	17.63		
	161	5.6	7.7	18.60		
	134	6.7	6.4	22.33		
	125	7.2	6.0	23.91		
	104	8.6	5.9	28.89		
	97	9.2	5.5	30.84		
	89	10	5.1	33.57		
	84	11	4.8	35.63		
	70	13	4.0	42.75		
	54	17	3.1	55.31		
	51	18	2.9	59.06		
	47	19	2.7	64.29		
	41	22	2.4	72.50		

P ₁ [W]	n ₂ [min ⁻¹]	M ₂ [Nm]	sf	i		Versione motore Motor version
350						
(3000 min ⁻¹)	485	6.5	4.8	6.18	250/402	120/240
	401	7.8	4	7.49		
	326	9.6	3.2	9.20		
	254	12	2.8	11.83		
	240	13	2.7	12.48		
	202	16	2.3	14.83		
	170	19	1.9	17.63		
	161	20	2.2	18.60		
	134	23	1.8	22.33		
	125	25	1.7	23.91		
	104	30	1.7	28.89		
	97	32	1.6	30.84		
	89	35	1.5	33.57		
	84	37	1.4	35.63		
	70	45	1.1	42.75		
	54	58	0.9	55.31		
	51	62	0.8	59.06		
	47	67	0.8	64.29		
	41	72	0.7	72.50		

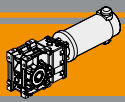
140						
(3000 min ⁻¹)	485	2.6	12.0	6.18	100/402	120/240/24E
	401	3.1	9.9	7.49		
	326	3.9	8.0	9.20		
	254	5.0	7.1	11.83		
	240	5.2	6.7	12.48		
	202	6.2	5.6	14.83		
	170	7.4	4.7	17.63		
	161	7.8	5.5	18.60		
	134	9.4	4.6	22.33		
	125	10	4.3	23.91		
	104	12	4.2	28.89		
	97	13	3.9	30.84		
	89	14	3.6	33.57		
	84	15	3.4	35.63		
	70	18	2.8	42.75		
	54	23	2.2	55.31		
	51	25	2.1	59.06		
	47	27	1.9	64.29		
	41	30	1.7	72.50		

500						
(3000 min ⁻¹)	485	9	3.4	6.18	350/402	120/240
	401	11	2.8	7.49		
	326	14	2.3	9.2		
	254	18	2.0	11.83		
	240	19	1.9	12.48		
	202	22	1.6	14.83		
	170	26	1.3	17.63		
	161	28	1.5	18.6		
	134	33	1.3	22.33		
	125	36	1.2	23.91		
	104	43	1.2	28.89		
	97	46	1.1	30.84		
	89	50	1.0	33.57		
	84	53	1.0	35.63		
	70	64	0.8	42.75		
	54	73	0.7	55.31		
	51	73	0.7	59.06		
	47	73	0.7	64.29		

250						
(3000 min ⁻¹)	485	4.6	6.7	6.18	180/402	120/240/24E
	401	5.6	5.5	7.49		
	326	6.9	4.5	9.20		
	254	8.8	4.0	11.83		
	240	9.3	3.7	12.48		
	202	11	3.2	14.83		
	170	13	2.7	17.63		
	161	14	3.1	18.60		
	134	17	2.6	22.33		
	125	18	2.4	23.91		
	104	22	2.4	28.89		
	97	23	2.2	30.84		
	89	25	2.0	33.57		
	84	27	1.9	35.63		
	70	32	1.6	42.75		
	54	41	1.2	55.31		
	51	44	1.2	59.06		
	47	48	1.1	64.29		
	41	54	0.9	72.50		

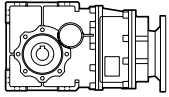
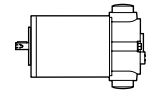
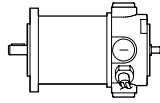
800						
(3000 min ⁻¹)	485	15	2.1	6.18	600/402	120/240
	401	18	1.7	7.49		
	326	22	1.4	9.20		
	254	28	1.2	11.83		
	240	30	1.2	12.48		
	202	36	1.0	14.83		
	170	42	0.8	17.63		
	161	45	1.0	18.60		
	134	53	0.8	22.33		
	125	57	0.8	23.91		
	104	69	0.7	28.89		
	97	73	0.7	30.84		
	89	73	0.7	33.57		
	84	73	0.7	35.63		
	70	73	0.7	42.75		

NOTA
Verificare sempre che la coppia M₂ utilizzata non ecceda il valore indicato nelle caselle in grigio
NOTE
Please check that the output torque M₂ does not exceed the value in the grey areas



Motori applicabili

Motor adapters



		ND		EC					
		120.120 120.240	180.120 180.240	070.12E 070.24E	100.120 100.240 100.24E	180.120 180.240 180.24E	250.120 250.240	350.120 350.240	600.120 600.240
CMB	402	6.18 - 72.50							

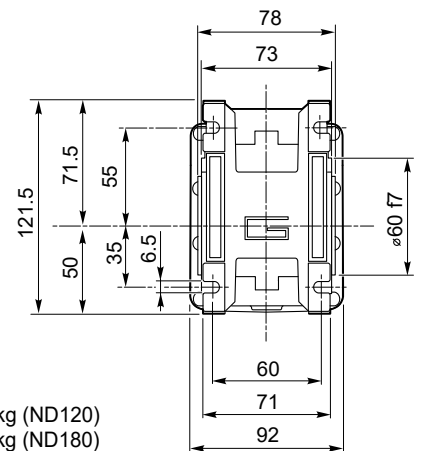
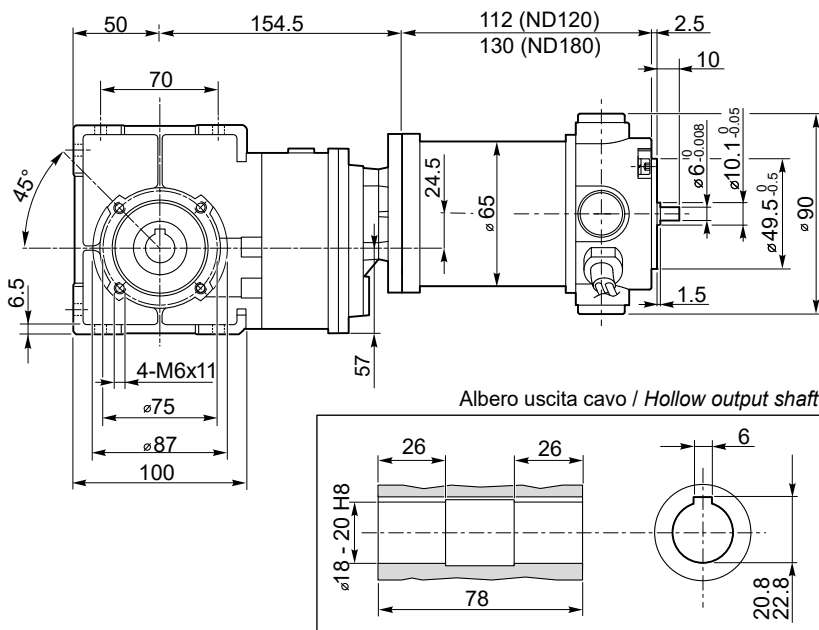
6.18 - 72.50

Rapporti di riduzione i
Ratio i

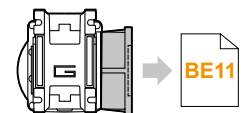
Dimensioni

Dimensions

NDCMB120/402 U
NDCMB180/402 U

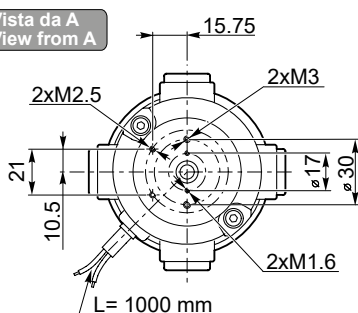


5.0 kg (ND120)
5.4 kg (ND180)



BE11

Vista da A
View from A



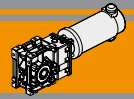
Freno / Brake

BA9



Encoder

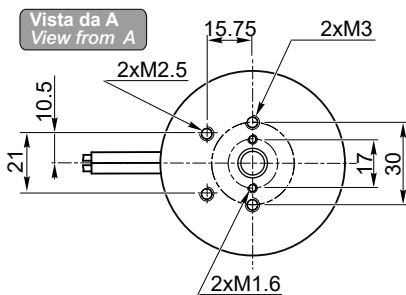
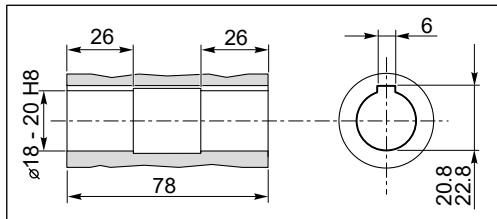
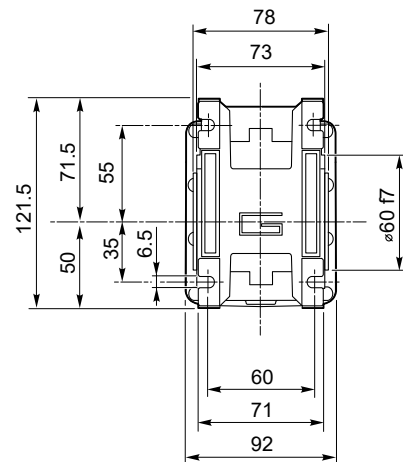
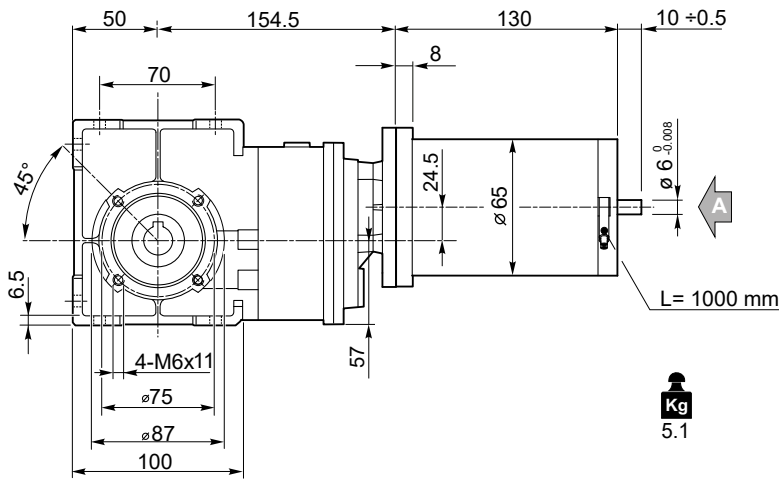
BA9



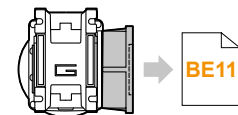
Dimensioni

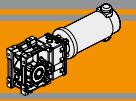
Dimensions

ECMB070/402 U



- Freno / Brake** → **BB23**
- Encoder** → **BB24**
- Motori / Motors IP66** → **BC2**

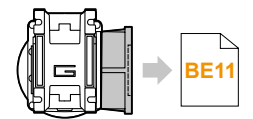
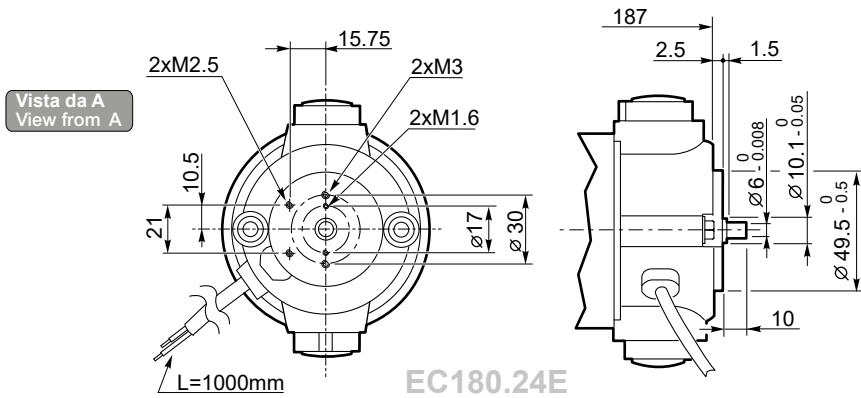
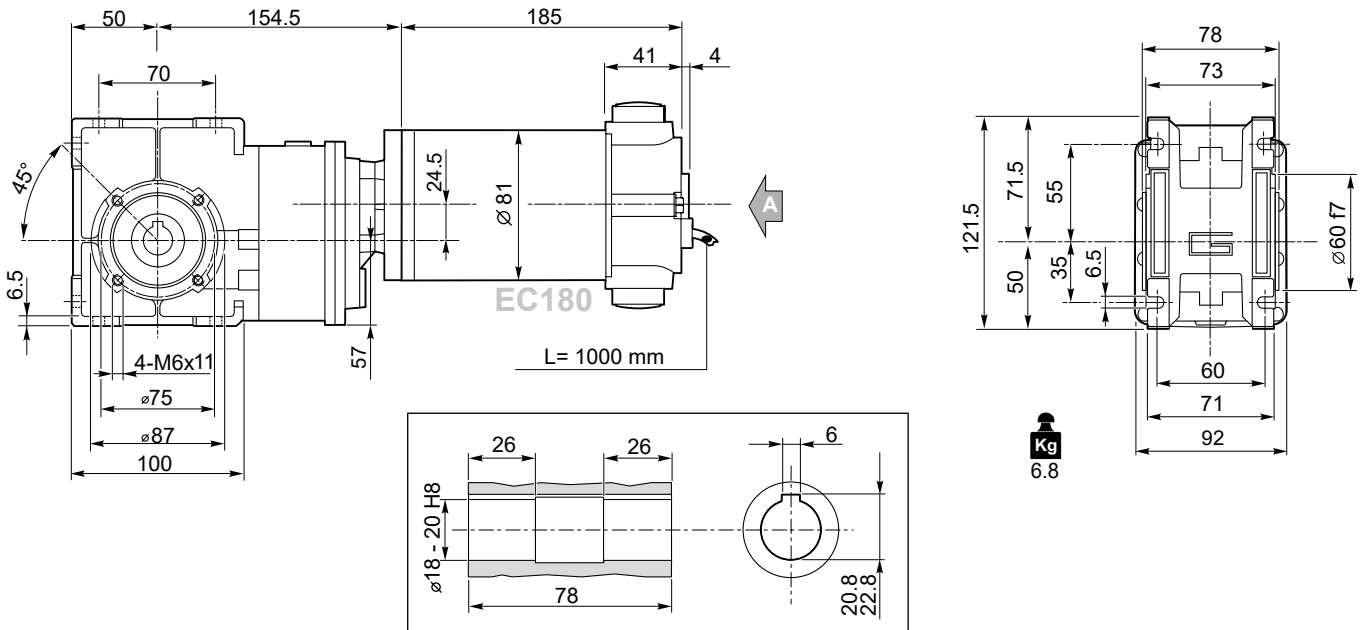


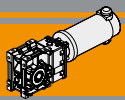


Dimensioni

Dimensions

ECMB180/402 U

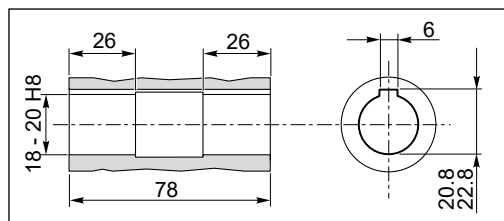
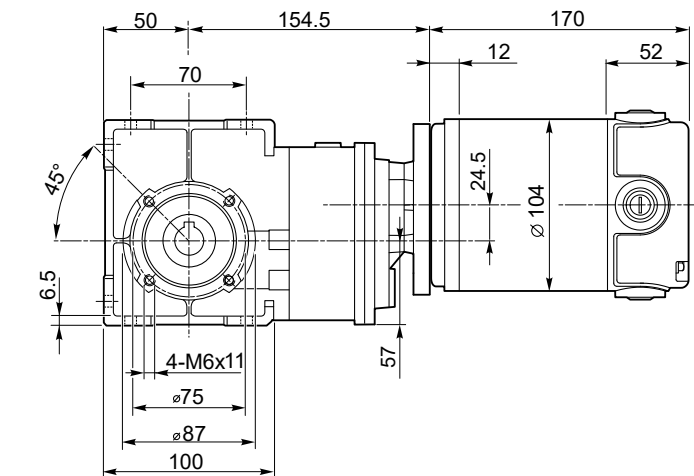




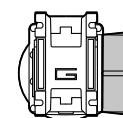
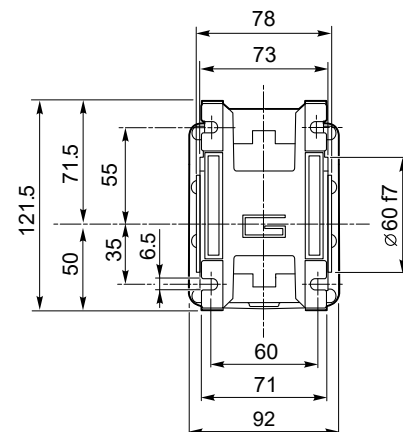
Dimensioni

Dimensions

ECMB250/402 U



Kg
7.6

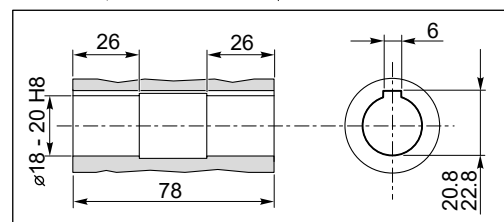
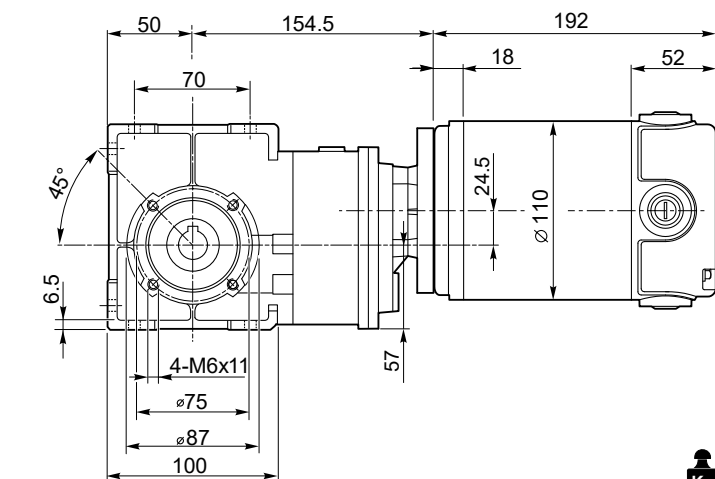


BE11

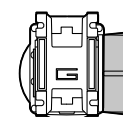
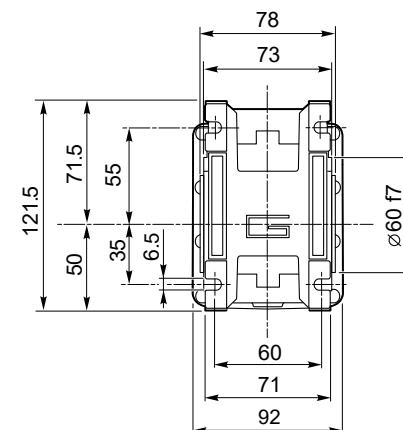
Motori / Motors IP66

BC8

ECMB350/402 U



Kg
8.7



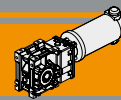
BE11

Freno / Brake

BB24

Motori / Motors IP66

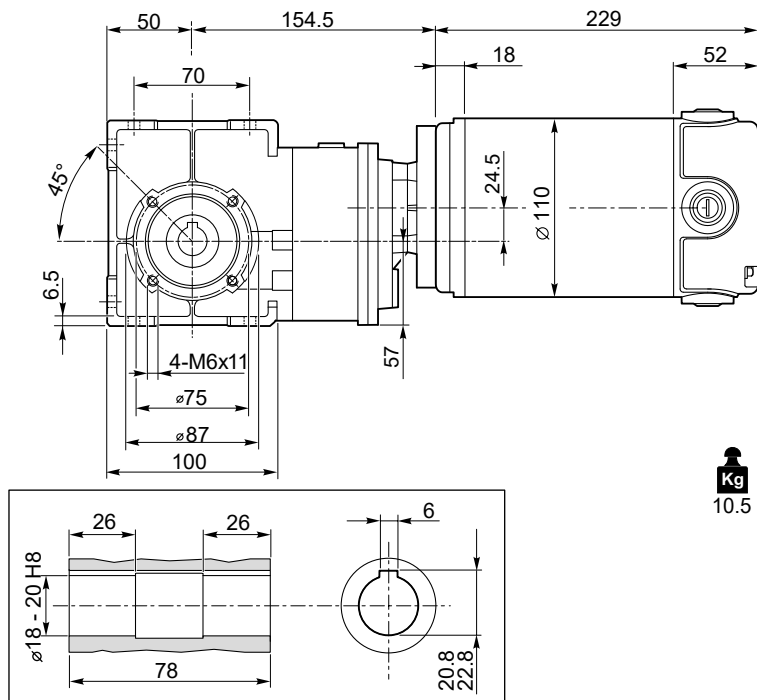
BC10



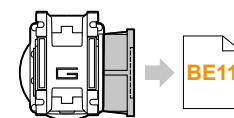
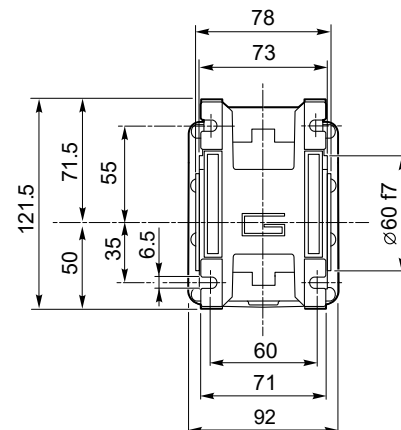
Dimensioni

Dimensions

ECMB600/402 U



Kg
10.5



BE11

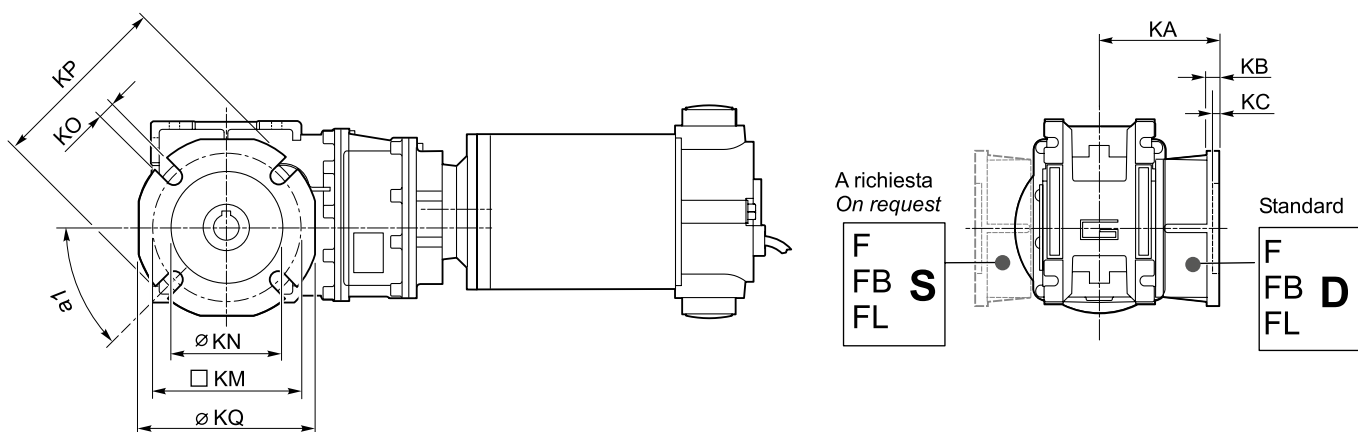


BB23



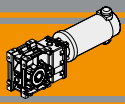
BC12

NDCMB.../ F... - ECMB.../... F... Flange uscita / Output flanges



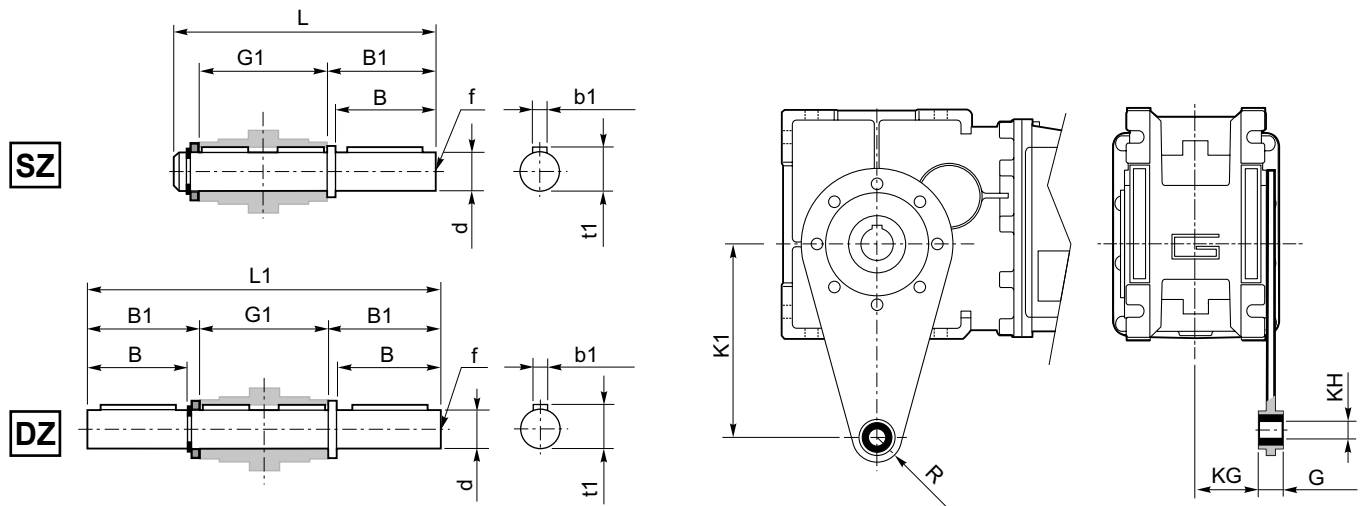
CMB	Flange uscita / Output flanges																										
	F					FL					FB																
	a ₁	KA	KB	KC	KM	KN H8	KO	KP	KQ	a ₁	KA	KB	KC	KM	KN H8	KO	KP	KQ	a ₁	KA	KB	KC	KM	KN H8	KO	KP	KQ
402	45°	67	7.5	4.5	80-95	60	9	110	95	45°	97	7.5	4.5	80-95	60	9	110	95	45°	80	8.5	5	115-125	95	9.5	140	112

DC



Accessori

Accessories



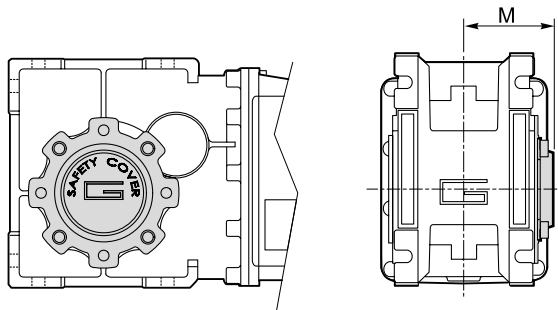
Albero lento / Output shaft

Braccio di reazione / Torque arm

CMB	d h7	B	B1	G1	L	L1	f	b1	t1
402	18	40	43	78	128	164	M6	6	20.5

CMB	K1	G	KG	KH	R
402	100	14	31	10	18

SC - Safety cover



CMB	M
402	54.5

**MA TRANSTECNO S.A.P.I. DE C.V.**

Av. Mundial # 176, Parque Industrial
JM Apodaca, Nuevo León,
C.P. 66600
MÉXICO
T +52 8113340920
info@transtecno.com.mx
www.transtecno.com.mx

**TRANSTECNO SRL**

Via Caduti di Sabbiuino, 11/D-E
40011 Anzola dell'Emilia (BO)
ITALY
T+39 051 64 25 811
F +39 051 73 49 43
sales@transtecno.com
www.transtecno.com

**HANGZHOU TRANSTECNO POWER TRANSMISSIONS CO LTD**

No.4 Xiuyan Road Fengdu Industry Zone
Pingyao Town Yuhang District
Hangzhou City, Zhejiang Province
311115 – CHINA
T +86 571 86 92 02 60
F +86 571 86 92 18 10
info-china@transtecno.com
www.transtecno.cn

**TRANSTECNO U.S.A. LLC**

5440 S.W. 156th Place Miami,
FL 33185 - USA
Tel: +1 (305) 220-4423
Fax: +1 (305) 220-5945
usaoffice@transtecno.com

**TRANSTECNO B.V.**

Ind. terrein Wieken/Vinkenhoef
De Stuwdam,43
3815 KM Amersfoort - NETHERLANDS
Tel: +31(0) 33 45 19 505
Tel: +31(0) 33 45 19 506
info@transtecno.nl
www.transtecno.nl

**SALES OFFICE INDIA**

A/10, Anagha, S.N. Road, Mulund (W) Mumbai
400080 - INDIA
Tel: +91 9820614698
Fax-Italy: +39 051 73 49 43
indiaoffice@transtecno.com

**SALES OFFICE BRAZIL**

Rua Dr. Freire Alemão 155 / 402 - CEP. 90450-060
Auxiliadora Porto Alegre RS - BRAZIL
Tel: +55 51 3251 5447
Fax: +55 51 3251 5447
Mobile: +55 51 811 45 962
braziloffice@transtecno.com
www.transtecno.com.br

**TRANSTECNO AANDRIJFTECHNIEK B.V.**

De Stuwdam 43
3815 KM Amersfoort - NETHERLANDS
Tel: +31 (0) 33 20 4 7 006
info@transtecnoaandrijftechniek.nl
www.transtecnoaandrijftechniek.nl

**SALES OFFICE SOUTH KOREA**

D-304 Songdo BRC Smart Valley 30, Songdomirae-ro,
Yeonsu-gu, Incheon, 406-840 - KOREA
Tel: +82 70 8288 2107
Fax: +82 32 815 2107
Mobile: +82 10 5094 2107
koreaoffice@transtecno.com

**TRANSTECNO IBÉRICA****THE MODULAR GEARMOTOR, S.A.**

C/Enginy, 2 Nave 6 - 08850 Gavà (Barcelona) - SPAIN
Tel: +34 931 598 950
info@transtecno.es
www.transtecno.es

**SALES OFFICE OCEANIA**

44 Northview drive, Sunshine west 3020
Victoria - AUSTRALIA
Ph +61 03 9312 4722
Fax +61 03 9312 4714
Mobile: +61 0438060997
oceaniaoffice@transtecno.com
www.transtecno.com.au

**SALES OFFICE FRANCE**

Tel: +33 (0) 6 85 12 09 87
Fax-Italy: +39 051 73 49 43
franceoffice@transtecno.com
www.transtecno.fr



www.transtecno.com