



Motoriduttori brushless CC pendolari
Brushless DC helical parallel gearmotors





Indice	Index	Pag. Page
Caratteristiche tecniche	<i>Technical features</i>	D2
Designazione	<i>Classification</i>	D3
Simbologia	<i>Symbols</i>	D3
Lubrificazione e temperatura	<i>Lubrication and temperature</i>	D3
Carichi radiali	<i>Radial loads</i>	D4
FT105 con motore brushless BLS022.240	<i>FT105 with BLS022.240 brushless motor</i>	D5
FT105 con motore brushless BLS043.240	<i>FT105 with BLS043.240 brushless motor</i>	D6
FT146 con motore brushless BLS043.240	<i>FT146 with BLS043.240 brushless motor</i>	D7
FT146 con motore brushless BL070.240 / BL070.480 / BL070.48B	<i>FT146 with BL070.240 / BL070.480 / BL070.48B brushless motor</i>	D8
FT146 con motore brushless BL140.480	<i>FT146 with BL140.480 brushless motor</i>	D9
FT196 con motore brushless BL210.480 / BL210.48E	<i>FT196 with BL210.480 / BL210.48E brushless motor</i>	D10
Dati tecnici	<i>Technical data</i>	D11
Dimensioni FT con flange motore AS	<i>FT dimensions with motor flanges AS</i>	D12

Questa sezione annulla e sostituisce ogni precedente edizione o revisione. Qualora questa sezione non Vi sia giunta in distribuzione controllata, l'aggiornamento dei dati ivi contenuto non è assicurato. **In tal caso la versione più aggiornata è disponibile sul nostro sito internet www.transtecno.com**

This section replaces any previous edition and revision. If you obtained this catalogue other than through controlled distribution channels, the most up to date content is not guaranteed. In this case the latest version is available on our web site www.transtecno.com



Caratteristiche tecniche

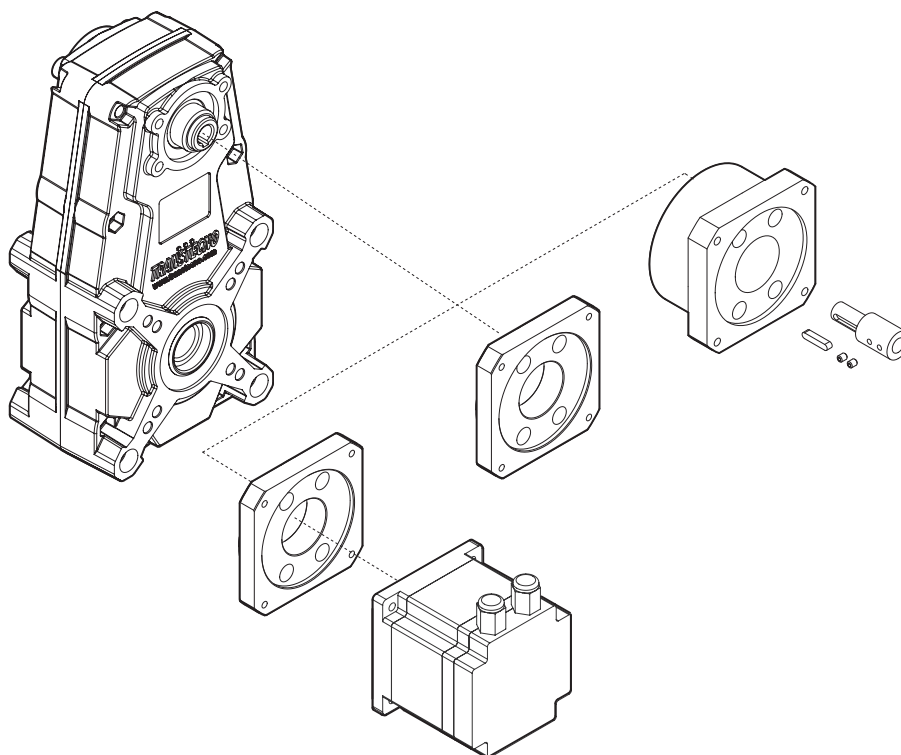
Technical features

Le caratteristiche principali dei motoriduttori brushless CC pendolari della serie BLFT sono:

- Alimentazione in bassa tensione 24/36/48 Vcc
- Motore BLDC con grado di protezione IP55
- Coppie motori disponibili da 0.22 Nm a 2.1 Nm
- Lubrificazione permanente con olio sintetico
- Carcassa in pressofusione di alluminio
- Ingranaggi cilindrici a denti elicoidali, induriti e rettificati
- Disponibili anche nella versione con solo riduttore, sia con flangia di entrata standard che con flangia e manicotto dedicati

The main features of BLFT brushless DC helical parallel gearmotors range are:


- Low voltage power supply 24/36/48 Vdc
- BLDC motor in IP55 protection standard
- Motor torque ratings available from 0.22 Nm up to 2.1 Nm
- Permanent synthetic oil long life lubrication
- Die-cast aluminium housing
- Ground-hardened helical gears
- Gearbox only version also available, with either standard input flange or customized flange and coupling





Designazione

Classification

RIDUTTORE / GEARBOX					MOTORE / MOTOR		
FT	146	U	46	020	BL070.480	48V	BR
Tipo Type	Grandezza Size	Versione riduttore Gearbox version	Rapporto Ratio	Albero di uscita Output shaft	Tipo Type	Tensione Voltage	Freno Brake
FT	105 146 196	U	Vedere tabelle See tables	Vedere tabelle See tables	BLS022.240 BLS043.240 BL070.240 BL070.48B BL070.480 BL140.480 BL210.480 BL210.48E	24V-36V 24V-36V 24V 48V 48V 48V 48V 48V	24V 48V 

BLFT

Simbologia

Symbols

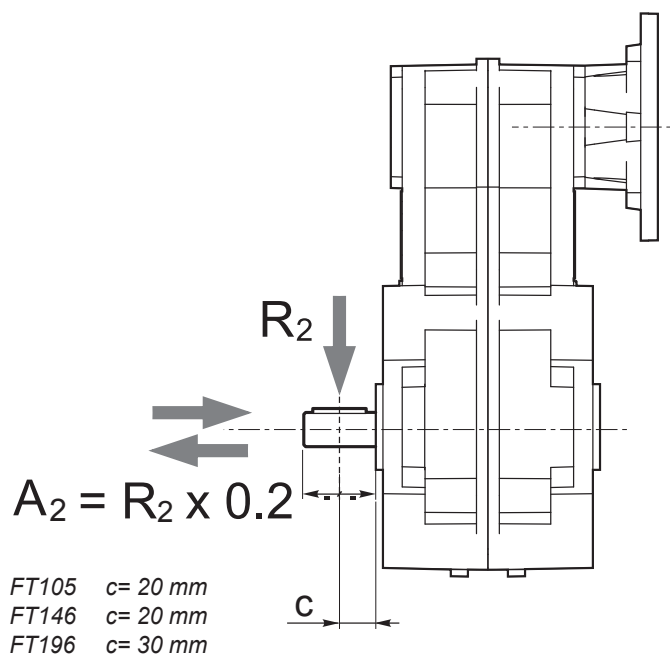
Ns	n° stadi / No. stages	Mn ₂	[Nm]	Coppia nominale in uscita in funzione di Pn1 Nominal output torque referred to Pn1
ir	rapporto reale / real ratio	n _{1MAX}	[Rpm]	Velocità max entrata / Max input speed
M ₂	[Nm] coppia in uscita output torque	V	[V]	Tensione / Voltage
A ₂	[N] Carico assiale ammissibile in uscita Permitted output axial load	n ₂	[Rpm]	Velocità in uscita / Output Speed
R ₂	[N] Carico radiale ammissibile in uscita Permitted output radial load	IP		Grado di protezione / Enclosure protection
Pn ₁	[kW] Potenza nominale in entrata Nominal input power	Kg		Peso / Weight
		sf		Fattore di servizio / Service Factor

Lubrificazione e temperatura

Lubrication and temperature

I motoriduttori BLFT sono forniti completi di lubrificante sintetico (viscosità 320) e non necessitano di manutenzione.
Temperatura ambiente 0 ÷ 40 °C (in assenza di congelamento ed in assenza di condensa).
Per temperature diverse, contattare nostro UT.

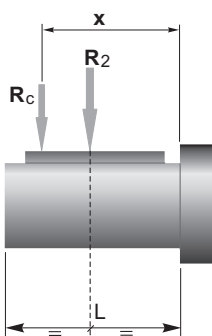
*Permanent synthetic oil long life lubrication (viscosity grade 320) on BLFT gearmotors.
Ambient temperature 0 ÷ 40 °C (in the absence of freezing and condensation).
For temperature outside this range please contact our technical dept.*



n ₂ [min ⁻¹]	R ₂ [N]		
	FT105	FT146	FT196
200	1000	1600	2250
175	1040	1700	2300
150	1100	1800	2500
125	1160	1900	2700
100	1250	2000	2900
90	1300	2200	3100
80	1400	2400	3300
70	1500	2500	3500
60	1550	2550	3700
50	1600	2600	3850
40	1700	2700	4000
30	1850	2850	4600
20	2000	3000	5500
10	2000	3000	7000
5	2000	3000	7000

Quando il carico radiale risultante non è applicato sulla mezza-
ria dell'albero occorre calcolare quello effettivo con la seguente
formula:

When the resulting radial load is not applied on the centre line
of the shaft it is necessary to calculate the effective load with the
following formula:



	FT105	FT146	FT196
a	82	82,5	132
b	62	62,5	102
R _{2MAX}	2000	3000	7000

$$R_c = \frac{R_2 \cdot a}{(b+x)} \leq R_{2MAX}$$

$$R \leq R_c$$

a, b = valori riportati nella tabella
a, b = values given in the table



FT105 con motore brushless

FT105 with brushless motor

FT105		BLS022.240													
		24V							36V						
		n _{2MIN} [rpm]			n _{2MAX} [rpm]				n _{1MAX} [rpm]	n _{2MIN} [rpm]			n _{2MAX} [rpm]		
ir	Ns	M ₂ [Nm]	sf		M ₂ [Nm]	sf		M ₂ [Nm]		sf		M ₂ [Nm]	sf		
20.6	3	14.6	4.3	10.8	146	4.3	7.3	3000	19.4	4.3	10.8	194	4.3	6.5	4000
33.3		9.0	6.9	8.3	90	6.9	5.7		12.0	6.9	8.3	120	6.9	5.0	
44.4		6.8	9.2	8.1	68	9.2	5.5		9.0	9.2	8.1	90	9.2	4.9	
54.9		5.5	11	6.6	55	11	4.5		7.3	11	6.6	73	11	4.0	
71.8		4.2	15	5.0	42	15	3.4		5.6	15	5.0	56	15	3.0	
77.1		3.9	16	4.7	39	16	3.2		5.2	16	4.7	52	16	2.8	
88.9		3.4	18	4.1	34	18	2.8		4.5	18	4.1	45	18	2.4	
124.8		2.4	26	2.9	24	26	2.0		3.2	26	2.9	32	26	1.7	
181.4		1.7	38	2.0	17	38	1.4		2.2	38	2.0	22	38	1.2	
224.3		1.3	46	1.6	13	46	1.1		1.8	46	1.6	18	46	1.0	
315.1		1.0	65	1.1	10	65	0.8		1.3	65	1.1	13	64	0.7	
368.2		0.8	75	1.0	8.1	72	0.7		1.1	75	1.0	11	64	0.7	
535.0	0.6	105	0.7	5.6	72	0.7	0.7	105	0.7	7.5	64	0.7			
661.8	0.5	105	0.7	4.5	72	0.7	0.6	105	0.7	6.0	64	0.7			
929.4	0.3	105	0.7	3.2	72	0.7	0.4	105	0.7	4.3	64	0.7			

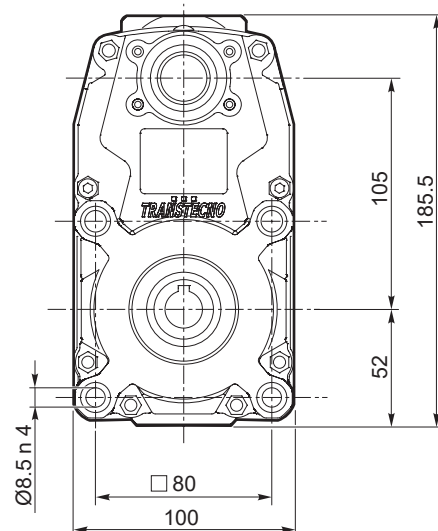
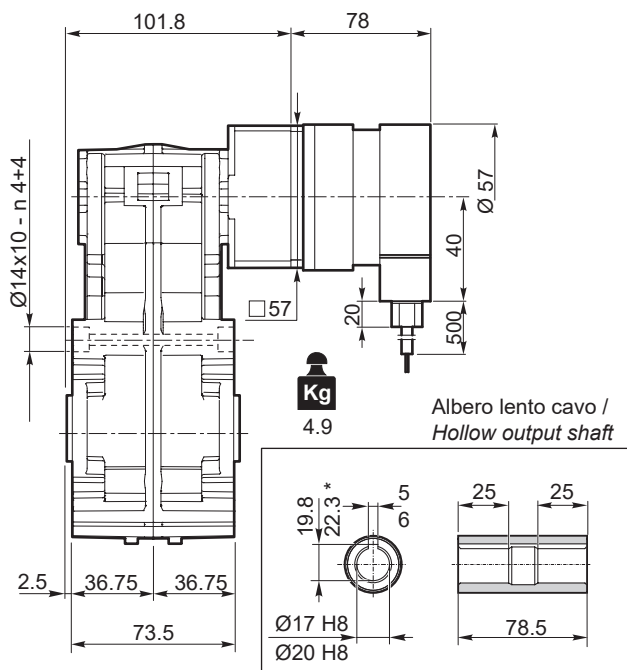
Attenzione: superamento della coppia nominale supportata dal riduttore per servizio S1. Contattare il ns. servizio tecnico
Attention: rated torque withstood by gear reducer for service in S1 is exceeded. Please, contact our technical office.

Tipo Type	Numero di poli Number of poles	Numero di fasi Number of phase	Tensione Rated voltage [V]	Numero di giri Rated speed [rpm]	Coppia nominale Rated torque [Nm]	Potenza nominale Rated power [W]
BLS022.240	4	3	36	4000	0.22	92
			24	3000		70
Tipo Type	Coppia massima Peak torque [Nm]	Corrente nominale Rated current [A]	Resistenza Resistance [ohm]	Induttanza Inductance [mH]	Corrente massima Peak current [A]	Peso Weight [kg]
BLS022.240	0.44	3.7	0.64	3.1	7.4	0.72

Azionamenti Drives

G2

FT105U + BLS022.240



*Sede linguetta ribassata /
*Special keyway

FT105.. AS...

D12



FT105		BLS043.240													
		24V							36V						
		n _{2MIN} [rpm]			n _{2MAX} [rpm]				n _{1MAX} [rpm]	n _{2MIN} [rpm]			n _{2MAX} [rpm]		
ir	Ns	M ₂ [Nm]		sf		M ₂ [Nm]		sf		M ₂ [Nm]		sf			
		20.6	3	14.6	8.3	5.5	146	8.3	3.8	3000	19.4	8.3	5.5	194	8.3
33.3	9.0	13		4.3	90	13	2.9	12.0	13		4.3	120	13	2.6	
44.4	6.8	18		4.2	68	18	2.8	9.0	18		4.2	90	18	2.5	
54.9	5.5	22		3.4	55	22	2.3	7.3	22		3.4	73	22	2.0	
71.8	4.2	29		2.6	42	29	1.7	5.6	29		2.6	56	29	1.5	
77.1	3.9	31		2.4	39	31	1.6	5.2	31		2.4	52	31	1.4	
88.9	3.4	36		2.1	34	36	1.4	4.5	36		2.1	45	36	1.2	
124.8	2.4	50		1.5	24	50	1.0	3.2	50		1.5	32	50	0.9	
181.4	1.7	73		1.0	17	72	0.7	2.2	73		1.0	22	64	0.7	
224.3	1.3	91		0.8	13	72	0.7	1.8	91		0.8	18	64	0.7	
315.1	1.0	105		0.7	10	72	0.7	1.3	105		0.7	13	64	0.7	
368.2	0.8	105		0.7	8.1	72	0.7	1.1	105		0.7	11	64	0.7	
535.0	0.6	105		0.7	5.6	72	0.7	0.7	105		0.7	7.5	64	0.7	
661.8	0.5	105		0.7	4.5	72	0.7	0.6	105		0.7	6.0	64	0.7	
929.4	0.3	105	0.7	3.2	72	0.7	0.4	105	0.7	4.3	64	0.7			

Attenzione: superamento della coppia nominale supportata dal riduttore per servizio S1. Contattare il ns. servizio tecnico
Attention: rated torque withstood by gear reducer for service in S1 is exceeded. Please, contact our technical office.

Tipo Type	Numero di poli Number of poles	Numero di fasi Number of phase	Tensione Rated voltage [V]	Numero di giri Rated speed [rpm]	Coppia nominale Rated torque [Nm]	Potenza nominale Rated power [W]
BLS043.240	4	3	36	4000	0.43	180
			24	3000		130
Tipo Type	Coppia massima Peak torque [Nm]	Corrente nominale Rated current [A]	Resistenza Resistance [ohm]	Induttanza Inductance [mH]	Corrente massima Peak current [A]	Peso Weight [kg]
BLS043.240	0.86	6	0.35	1	12.0	1.25

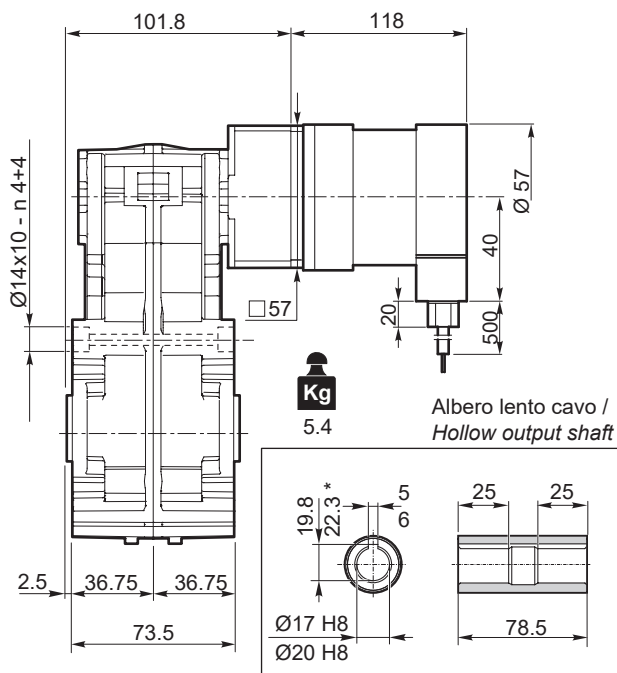
Azionamenti Drives

G2

FT105U + BLS043.240

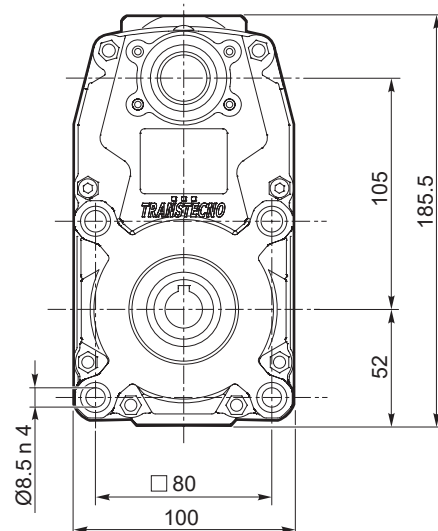
D12

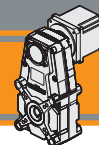
FT105.. AS...



Albero lento cavo / Hollow output shaft

*Sede linguetta ribassata / *Special keyway





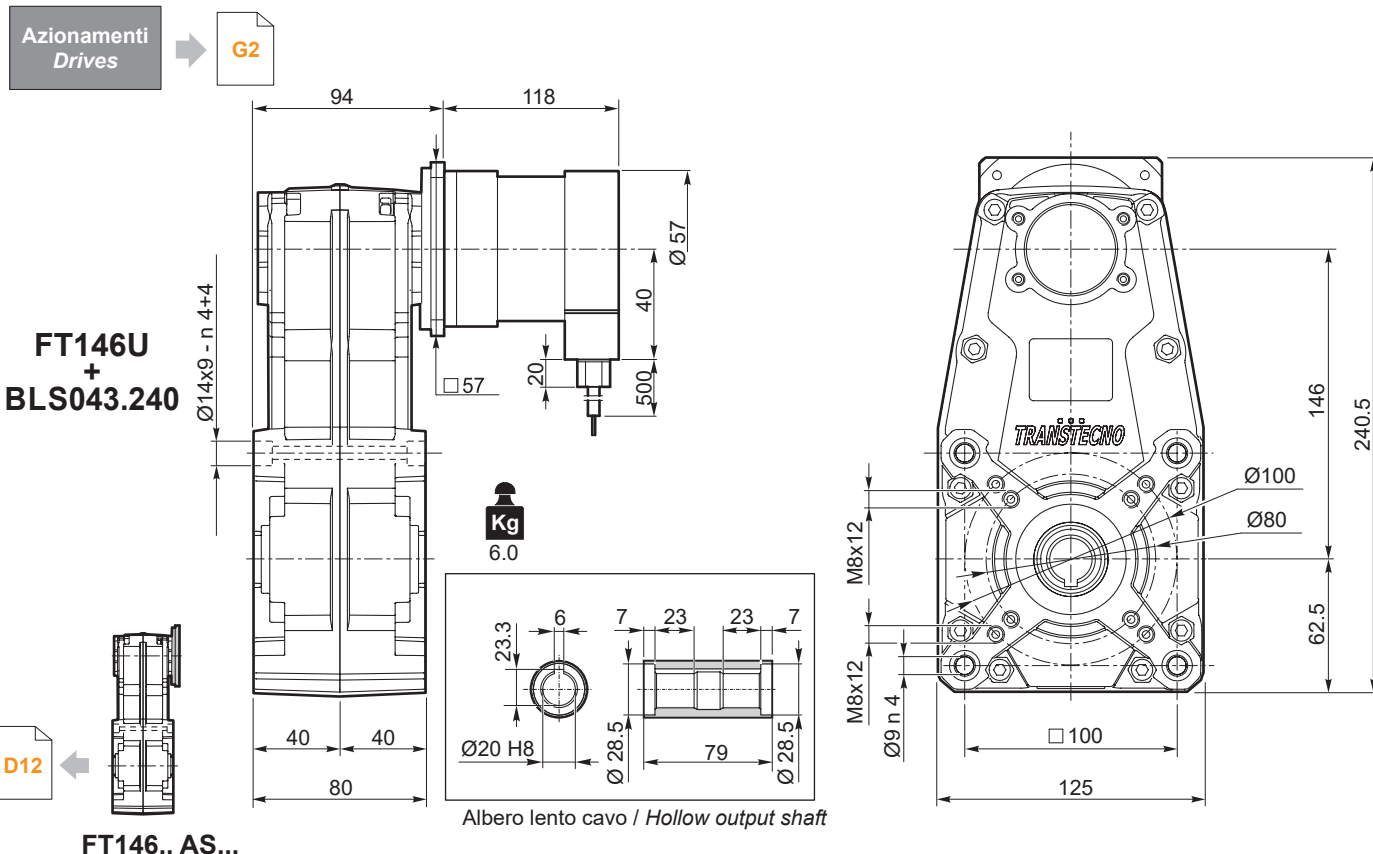
FT146 con motore brushless

FT146 with brushless motor

FT146	BLS043.240													
	24V						36V							
	n ₂ MIN [rpm]			n ₂ MAX [rpm]			n ₁ MAX [rpm]	n ₂ MIN [rpm]			n ₂ MAX [rpm]			n ₁ MAX [rpm]
ir	M ₂ [Nm]		sf	M ₂ [Nm]		sf		M ₂ [Nm]		sf	M ₂ [Nm]		sf	
18.8	16.0	7.6	12.1	160	7.6	8.2	3000	21.3	7.6	12.1	213	7.6	7.3	4000
22.9	13.1	9.3	9.9	131	9.3	6.7		17.5	9.3	9.9	175	9.3	5.9	
26.2	11.5	11	8.7	115	11	5.9		15.3	11	8.7	153	11	5.2	
28.3	10.6	11	8.1	106	11	5.5		14.2	11	8.1	142	11	4.8	
35.1	8.6	14	8.1	86	14	5.5		11.4	14	8.1	114	14	4.9	
39.4	7.6	16	7.1	76	16	4.8		10.1	16	7.1	101	16	4.2	
46.4	6.5	19	6.1	65	19	4.2		8.6	19	6.1	86	19	3.7	
52.9	5.7	21	5.4	57	21	3.7		7.6	21	5.4	76	21	3.2	
60.6	4.9	25	5.2	49	25	3.5		6.6	25	5.2	66	25	3.1	
70.0	4.3	28	4.5	43	28	3.0		5.7	28	4.5	57	28	2.7	
74.0	4.1	30	4.2	41	29.9	2.9		5.4	30	4.2	54	30	2.5	
84.6	3.5	34	3.7	35	34	2.5		4.7	34	3.7	47	34	2.2	
95.6	3.1	39	3.3	31	39	2.2		4.2	39	3.3	42	39	2.0	
113.4	2.6	46	2.8	26	46	1.9		3.5	46	2.8	35	46	1.7	
133.4	2.2	54	2.3	22	54	1.6		3.0	54	2.3	30	54	1.4	
150.2	2.0	61	2.1	20	61	1.4		2.7	61	2.1	27	61	1.3	
160.4	1.9	65	2.1	19	65	1.4		2.5	65	2.1	25	65	1.3	
178.8	1.7	72	1.9	17	72	1.3		2.2	72	1.9	22	72	1.1	
195.9	1.5	79	1.7	15	79	1.2		2.0	79	1.7	20	79	1.0	
223.9	1.3	91	1.5	13	91	1.0		1.8	91	1.5	18	91	0.9	
236.8	1.3	96	1.4	13	96	1.0		1.7	96	1.4	17	96	0.9	
300.1	1.0	121	1.1	10.0	121	0.8		1.3	121	1.1	13	118	0.7	
397.4	0.8	161	0.9	7.5	134	0.7		1.0	161	0.9	10	118	0.7	

Attenzione: superamento della coppia nominale supportata dal riduttore per servizio S1. Contattare il ns. servizio tecnico
Attention: rated torque withstood by gear reducer for service in S1 is exceeded. Please, contact our technical office.

Tipo Type	Numero di poli Number of poles	Numero di fasi Number of phase	Tensione Rated voltage [V]	Numero di giri Rated speed [rpm]	Coppia nominale Rated torque [Nm]	Potenza nominale Rated power [W]
BLS043.240	4	3	36	4000	0.43	180
			24	3000		130
Tipo Type	Coppia massima Peak torque [Nm]	Corrente nominale Rated current [A]	Resistenza Resistance [ohm]	Induttanza Inductance [mH]	Corrente massima Peak current [A]	Peso Weight [kg]
BLS043.240	0.86	6	0.35	1	12.0	1.25



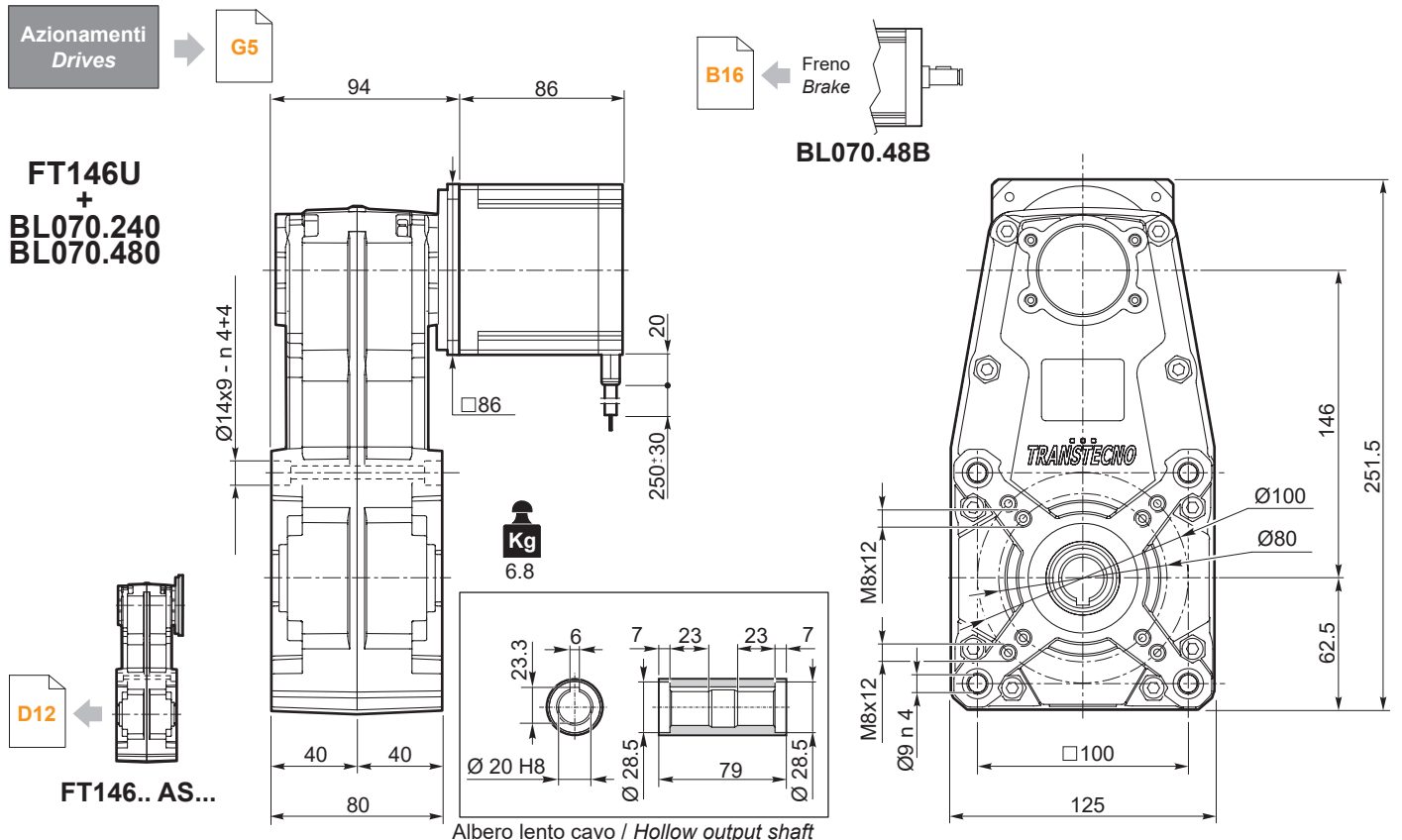
BLFT



FT146	BL070.240 / BL070.480 / BL070.48B						
	24V / 48V						
	ir	n ₂ MIN [rpm]			n ₂ MAX [rpm]		
M ₂ [Nm]		sf		M ₂ [Nm]	sf		
18.8	16.0	12	7.5	160	12	5.1	3000
22.9	13.1	15	6.1	131	15	4.1	
26.2	11.5	17	5.3	115	17	3.6	
28.3	10.6	19	4.9	106	19	3.4	
35.1	8.6	23	5.0	86	23	3.4	
39.4	7.6	26	4.3	76	26	2.9	
46.4	6.5	31	3.8	65	31	2.6	
52.9	5.7	35	3.3	57	35	2.2	
60.6	4.9	40	3.2	49	40	2.2	
70.0	4.3	46	2.7	43	46	1.9	
74.0	4.1	49	2.6	41	49	1.8	
84.6	3.5	56	2.3	35	56	1.5	
95.6	3.1	63	2.0	31	63	1.4	
113.4	2.6	75	1.7	26	75	1.1	
133.4	2.2	88	1.4	22	88	1.0	
150.2	2.0	99	1.3	20	99	0.9	
160.4	1.9	106	1.3	19	106	0.9	
178.8	1.7	118	1.2	17	118	0.8	
195.9	1.5	129	1.1	15	129	0.7	
223.9	1.3	147	0.9	13	134	0.7	
236.8	1.3	156	0.9	13	134	0.7	
300.1	1.0	170	0.8	10	134	0.7	
397.4	0.8	170	0.8	7.5	134	0.7	

Attenzione: superamento della coppia nominale supportata dal riduttore per servizio S1. Contattare il ns. servizio tecnico
Attention: rated torque withstood by gear reducer for service in S1 is exceeded. Please, contact our technical office.

Tipo Type	Numero di poli Number of poles	Numero di fasi Number of phase	Tensione Rated voltage [V]	Numero di giri Rated speed [rpm]	Coppia nominale Rated torque [Nm]	Potenza nominale Rated power [W]
BL070.240	8	3	24	3000	0.7	220
BL070.480 BL070.48B	8	3	48	3000	0.7	220
Tipo Type	Coppia massima Peak torque [Nm]	Corrente nominale Rated current [A]	Resistenza Resistance [ohm]	Induttanza Inductance [mH]	Corrente massima Peak current [A]	Peso Weight [kg]
BL070.240	2.1	13	0.091	0.23	26	2.1
BL070.480 BL070.48B	1.4	6.5	0.34	1.0	13	2.1





FT146 con motore brushless

FT146 with brushless motor

FT146	BL140.480						n _{1MAX} [rpm]
	48V						
ir	n _{2MIN} [rpm]			n _{2MAX} [rpm]			
	M ₂ [Nm]	sf		M ₂ [Nm]	sf		
18.8	16.0	25	3.7	160	25	2.5	3000
22.9	13.1	30	3.1	131	30	2.1	
26.2	11.5	34	2.7	115	34	1.8	
28.3	10.6	37	2.5	106	37	1.7	
35.1	8.6	46	2.5	86	46	1.7	
39.4	7.6	53	2.2	76	53	1.5	
46.4	6.5	61	1.9	65	61	1.3	
52.9	5.7	70	1.7	57	70	1.1	
60.6	4.9	80	1.6	49	80	1.1	
70.0	4.3	92	1.4	43	92	0.9	
74.0	4.1	97	1.3	41	97	0.9	
84.6	3.5	111	1.1	35	111	0.8	
95.6	3.1	126	1.0	31	122	0.7	
113.4	2.6	149	0.8	26	122	0.7	
133.4	2.2	158	0.8	22	122	0.7	
150.2	2.0	158	0.8	20	122	0.7	
160.4	1.9	170	0.8	19	134	0.7	
178.8	1.7	170	0.8	17	134	0.7	
195.9	1.5	170	0.8	15	134	0.7	
223.9	1.3	170	0.8	13	134	0.7	
236.8	1.3	170	0.8	13	134	0.7	
300.1	1.0	170	0.8	10	134	0.7	
397.4	0.8	170	0.8	7.5	134	0.7	

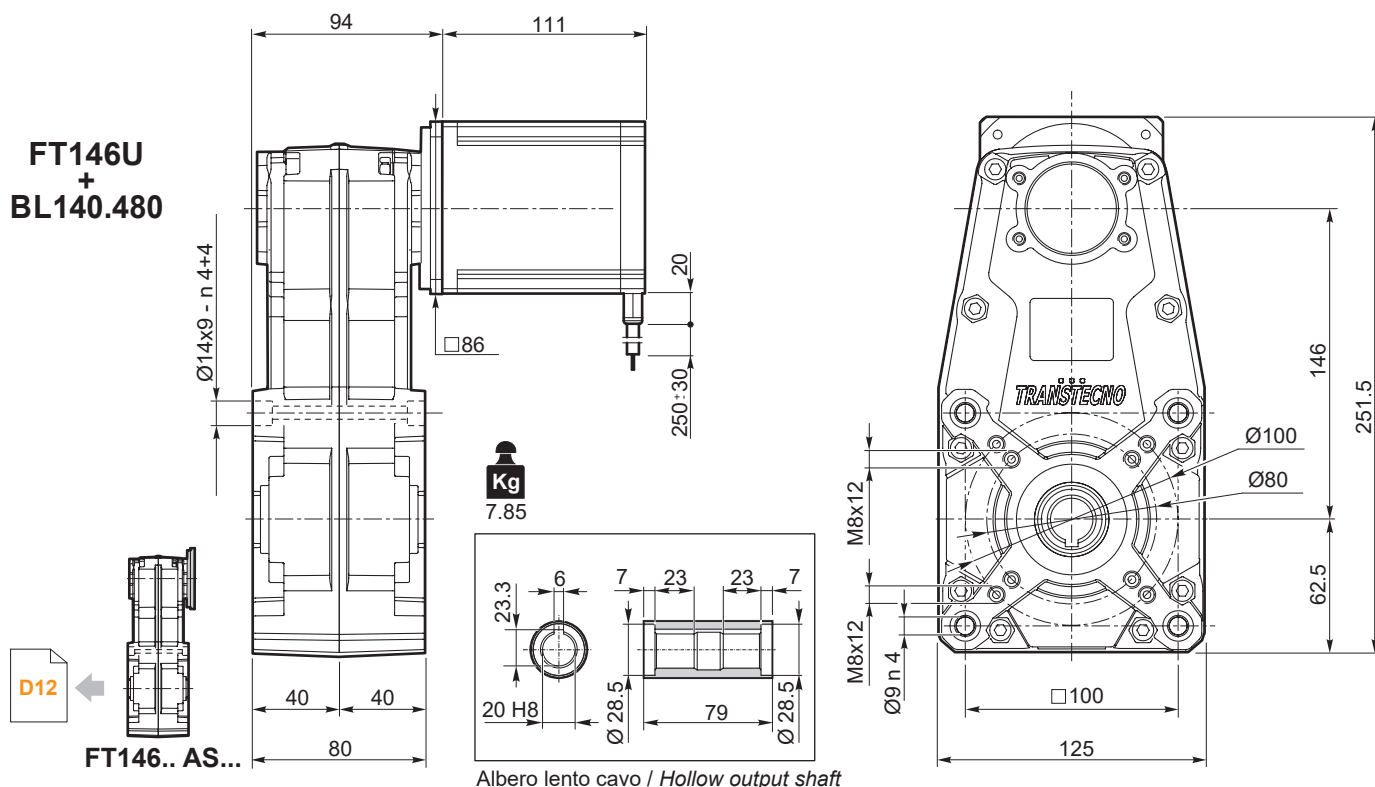
Attenzione: superamento della coppia nominale supportata dal riduttore per servizio S1. Contattare il ns. servizio tecnico
Attention: rated torque withstood by gear reducer for service in S1 is exceeded. Please, contact our technical office.

Tipo Type	Numero di poli Number of poles	Numero di fasi Number of phase	Tensione Rated voltage [V]	Numero di giri Rated speed [rpm]	Coppia nominale Rated torque [Nm]	Potenza nominale Rated power [W]
BL140.480	8	3	48	3000	1.4	440
Tipo Type	Coppia massima Peak torque [Nm]	Corrente nominale Rated current [A]	Resistenza Resistance [ohm]	Induttanza Inductance [mH]	Corrente massima Peak current [A]	Peso Weight [kg]
BL140.480	2.8	13.0	0.16	0.5	26	3.15

Azionamenti
Drives

G8

FT146U
+
BL140.480





FT196	BL210.480 / BL210.48E						
	48V						
ir	n ₂ MIN [rpm]			n ₂ MAX [rpm]			n ₁ MAX [rpm]
	M ₂ [Nm]	sf		M ₂ [Nm]	sf		
20.4	14.7	40	10.0	147	40	6.8	3000
34.8	8.6	69	6.7	86	69	4.5	
42.6	7.0	84	6.2	70	84	4.2	
59.4	5.1	117	4.9	51	117	3.3	
72.7	4.1	143	4.4	41	143	3.0	
92.8	3.2	183	3.5	32	183	2.3	
123.7	2.4	244	2.6	24	244	1.8	
158.0	1.9	312	2.0	19	312	1.4	
201.8	1.5	398	1.6	15	398	1.1	
269.5	1.1	532	1.2	11	532	0.8	

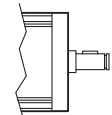
Attenzione: superamento della coppia nominale supportata dal riduttore per servizio S1. Contattare il ns. servizio tecnico
Attention: rated torque withstood by gear reducer for service in S1 is exceeded. Please, contact our technical office.

Tipo Type	Numero di poli Number of poles	Numero di fasi Number of phase	Tensione Rated voltage [V]	Numero di giri Rated speed [rpm]	Coppia nominale Rated torque [Nm]	Potenza nominale Rated power [W]
BL210.480 BL210.48E	8	3	48	3000	2.1	660
Tipo Type	Coppia massima Peak torque [Nm]	Corrente nominale Rated current [A]	Resistenza Resistance [ohm]	Induttanza Inductance [mH]	Corrente massima Peak current [A]	Peso Weight [kg]
BL210.480 BL210.48E	4.2	18.7	0.115	0.31	37	4.2

Azionamenti
Drives



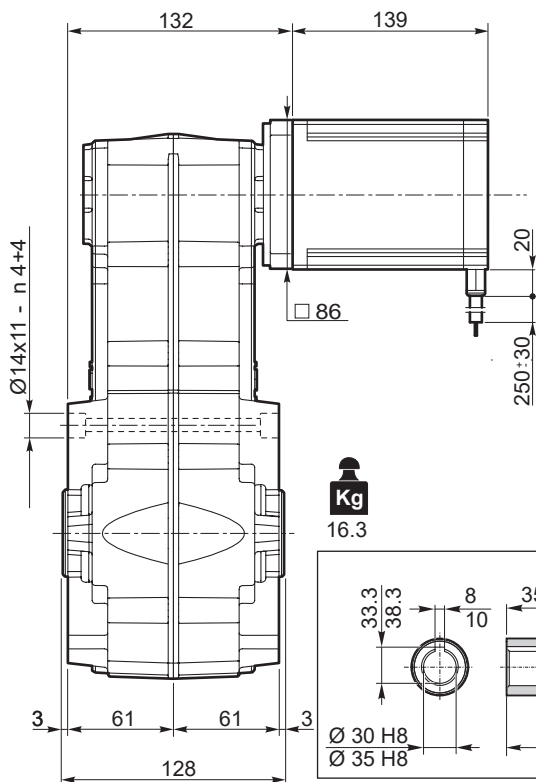
Freno
Brake



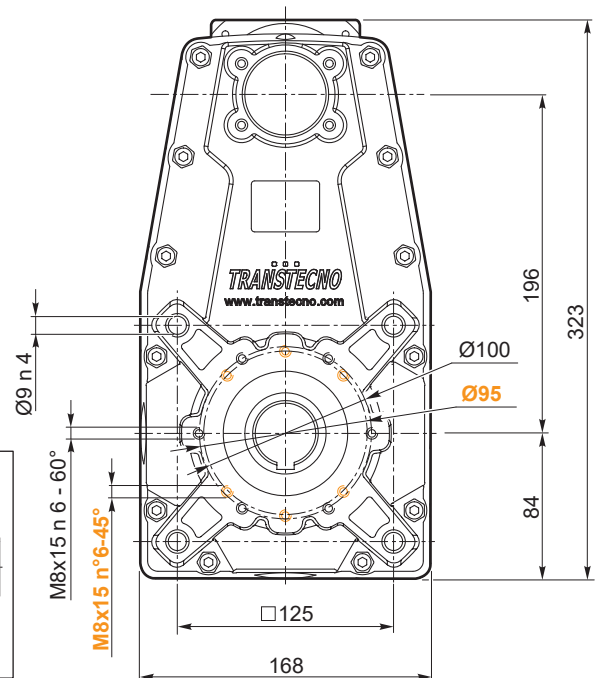
FT196.. AS...

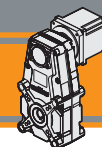
BL210.48E

FT196U
+
BL210.480




Albero lento cavo / Hollow output shaft






Dati tecnici

Technical data

	n_2 [min ⁻¹]	Mn_2 [Nm]	Pn_1 [kW]	i
FT105				
n1 = 1400 rpm	68	40	0.30	20.57
	42	50	0.23	33.32
	32	65	0.23	44.36
	26		0.18	54.87
	20		0.14	71.84
	18		0.13	77.07
	16		0.11	88.87
	11		0.081	124.81
	7.7		0.056	181.35
	6.2		0.045	224.32
4.4	0.032	315.05		
FT105/4	3.8	65	0.028	368.19
	2.6		0.019	534.98
	2.1		0.015	661.76
	1.5		0.011	929.40

	n_2 [min ⁻¹]	Mn_2 [Nm]	Pn_1 [kW]	i
FT105				
n1 = 3000 rpm	146	31	0.51	20.57
	90	39	0.39	33.32
	68	51	0.38	44.36
	55		0.31	54.87
	42		0.24	71.84
	39		0.22	77.07
	34		0.19	88.87
	24		0.14	124.81
	17		0.09	181.35
	13		0.08	224.32
10	0.05	315.05		
FT105/4	8.1	51	0.05	368.19
	5.6		0.03	534.98
	4.5		0.03	661.76
	3.2		0.02	929.40

FT146						
n1 = 1400 rpm	n_2	Mn_2	Pn_1	i		
n1 = 1400 rpm	75	80	0.65	18.75		
	61		0.53	22.89		
	53		0.47	26.17		
	50		0.43	28.26		
	n1 = 1400 rpm	40	100	0.44	35.07	
		35		0.39	39.44	
		30		0.33	46.44	
		26	0.29	52.86		
		n1 = 1400 rpm	23	110	0.28	60.63
			20		0.24	70.00
19	0.23		74.04			
17	0.20		84.63			
15	0.18		95.61			
12	0.15		113.40			
10	0.13		133.45			
9.3	0.11		150.18			
n1 = 1400 rpm	8.7	120	0.11	160.43		
	7.8		0.10	178.83		
	7.1		0.094	195.85		
	6.3		0.082	223.92		
	5.9		0.077	236.83		
	4.7		0.061	300.07		
	3.5		0.046	397.38		

FT146					
n1 = 3000 rpm	n_2	Mn_2	Pn_1	i	
n1 = 3000 rpm	160	62	1.11	18.75	
	131		0.89	22.89	
	115		0.79	26.17	
	106		0.73	28.26	
	86		0.74	35.07	
n1 = 3000 rpm	76	78	0.66	39.44	
	65		0.56	46.44	
	57		0.49	52.86	
	n1 = 3000 rpm	49	86	0.47	60.63
		43		0.41	70.00
41		0.39		74.04	
35		0.34		84.63	
31		0.30		95.61	
26		0.25		113.40	
22		0.21		133.45	
20		0.19		150.18	
n1 = 3000 rpm	19	94	0.19	160.43	
	17		0.17	178.83	
	15		0.16	195.85	
	13		0.14	223.92	
	13		0.13	236.83	
	10		0.10	300.07	
	7.5		0.08	397.38	

FT196					
n1 = 1400 rpm	n_2	Mn_2	Pn_1	i	
n1 = 1400 rpm	69	350	2.6	20.41	
	40	400	1.8	34.81	
	33	450	1.6	42.61	
	24	500	1.3	59.36	
	n1 = 1400 rpm	19	550	1.1	72.68
		15		0.92	92.82
		11		0.69	123.95
		8.9		0.51	158.02
		6.9		0.42	201.80
		5.2		0.32	269.47

FT196				
n1 = 3000 rpm	n_2	Mn_2	Pn_1	i
n1 = 3000 rpm	147	273	4.47	20.41
	86	312	3.37	34.81
	70	351	3.06	42.61
	51	390	2.42	59.36
	41	429	1.97	72.68
32	1.54		92.82	
24	1.16		123.65	
19	0.91		158.02	
15	0.71		201.80	
11	0.53		269.47	

BLFT



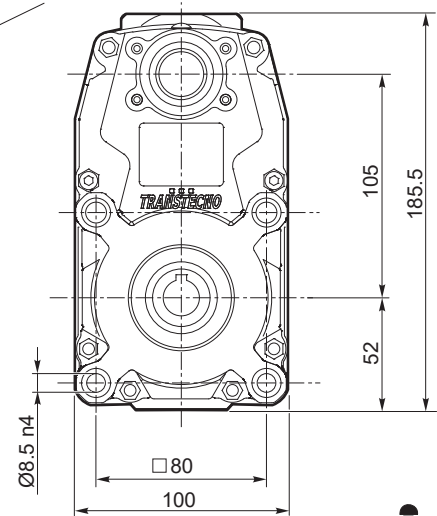
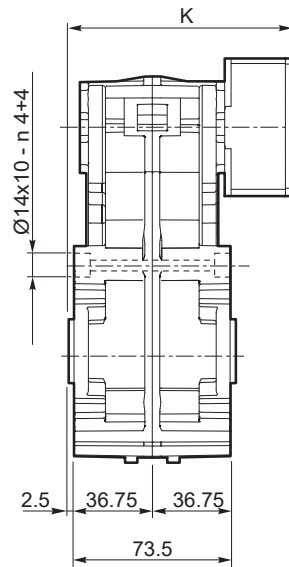
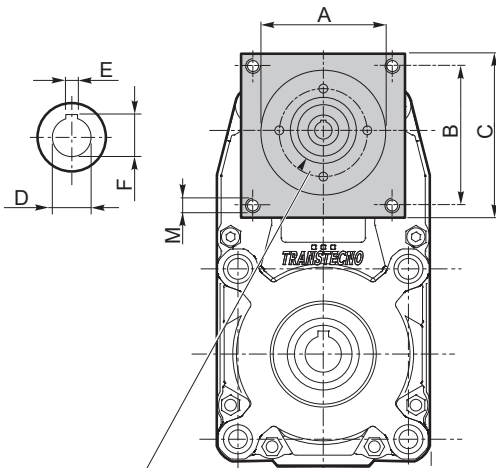
Dimensioni FT con flange motore AS

FT dimensions with motor flanges AS

FT105 - U - AS...

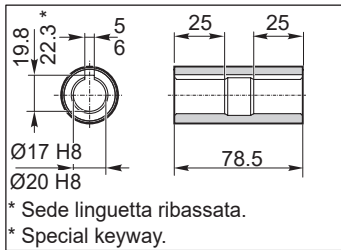
Lo spessore della flangia è variabile in funzione delle diverse lunghezze dell'albero motore.

Flange's thickness may vary depending on motor shaft's length.



Connessione con boccia o giunto in funzione del diametro dell'albero motore.

Connection with sleeve or coupling depending on motor shaft's diameter.



Albero lento cavo / Hollow output shaft

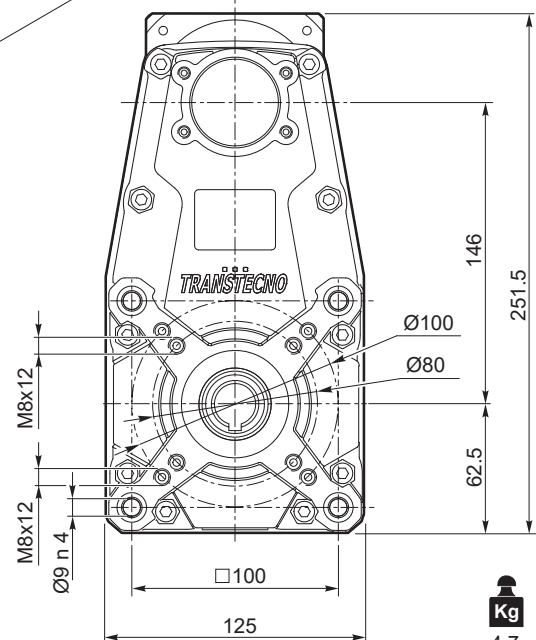
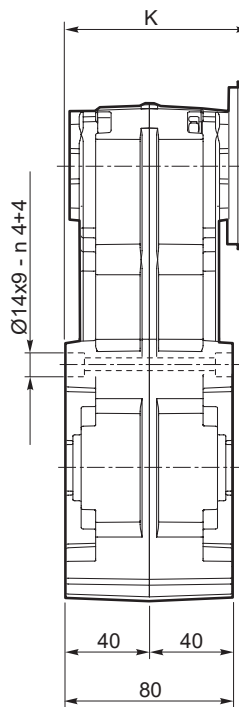
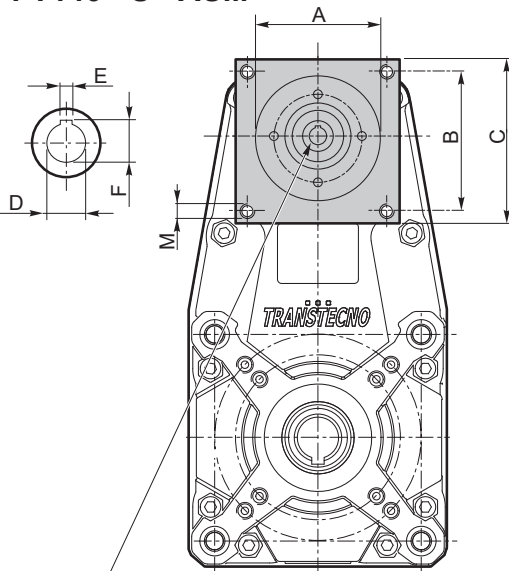
Kg
4.2

Dimensioni / Dimensions								
AS	A	B	C	M	K	D	E	F
AS416	38.1	47.1	56.6	M5	101.8	9	3	10.4
...

FT146 - U - AS...

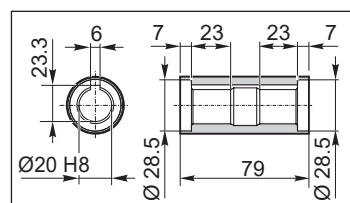
Lo spessore della flangia è variabile in funzione delle diverse lunghezze dell'albero motore.

Flange's thickness may vary depending on motor shaft's length.



Connessione con boccia o giunto in funzione del diametro dell'albero motore.

Connection with sleeve or coupling depending on motor shaft's diameter.



Albero lento cavo / Hollow output shaft

Kg
4.7

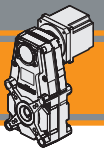
Dimensioni / Dimensions								
AS	A	B	C	M	K	D	E	F
AS392	38.1	47.1	64	M5	94	9	3	10.5
						11	4	12.8
						14	5	16.3
AS384	73	69.6	86	M5	94	9	3	10.5
						11	4	12.8
						14	5	16.3
...



FT

Motori pendolari brushless CC Helipotale Dg da bobine parallel gearmotors

BLFT



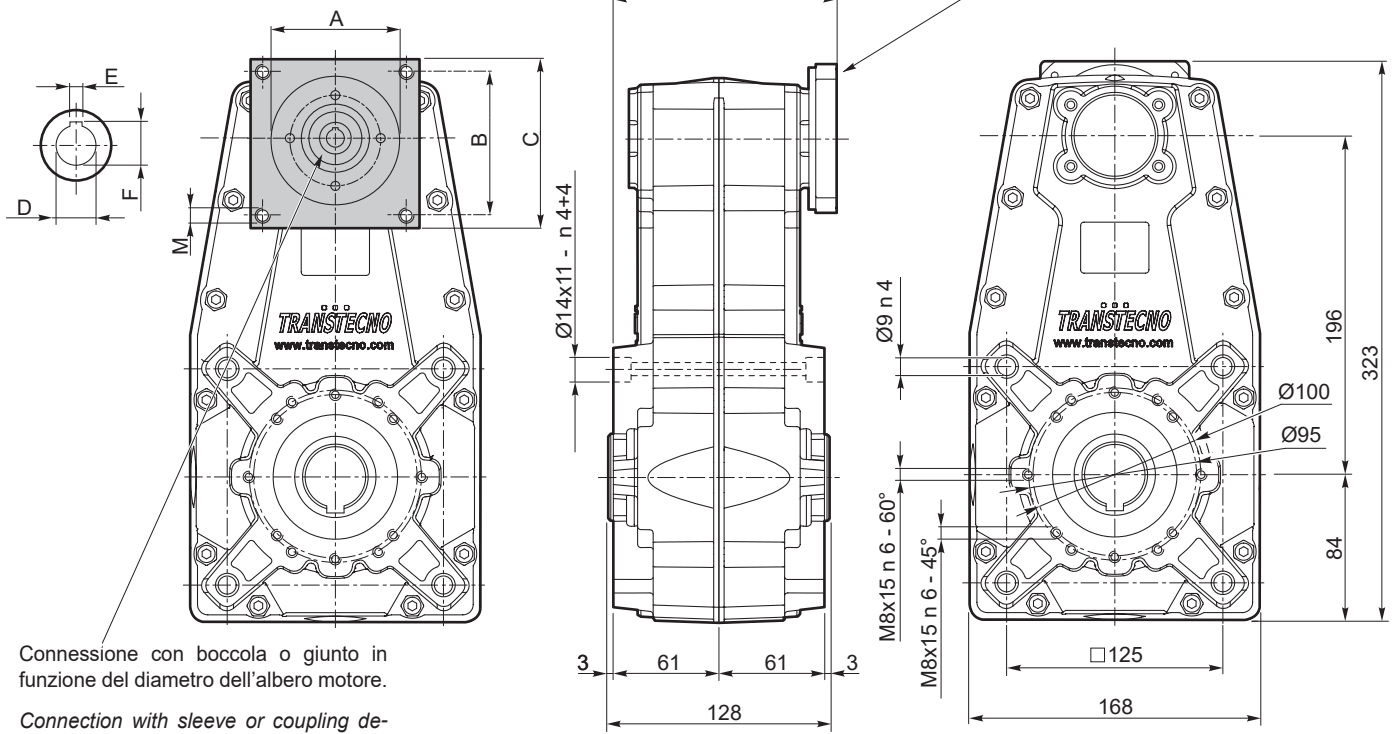
Dimensioni FT con flange motore AS

FT dimensions with motor flanges AS

FT196 - U - AS...

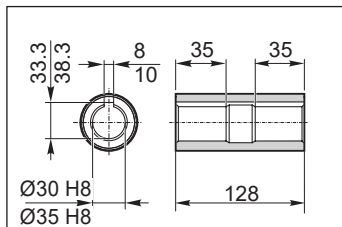
Lo spessore della flangia è variabile in funzione delle diverse lunghezze dell'albero motore.

Flange's thickness may vary depending on motorshaft's length.



Connessione con boccola o giunto in funzione del diametro dell'albero motore.

Connection with sleeve or coupling depending on motorshaft's diameter.



Albero lento cavo / Hollow output shaft

Kg
12.1

Dimensioni / Dimensions								
AS	A	B	C	M	K	D	E	F
AS363	73	69.4	86	M5	132	14	5	16.3
						19	6	21.8
						24	8	27.3
...

BLFT

 **TRANSTECNO SRL**
HEADQUARTERS
Via Caduti di Sabbiuno, 11/D-E
40011 Anzola dell'Emilia (BO)
ITALY
T+39 051 64 25 811
F +39 051 73 49 43
sales@transtecno.com
www.transtecno.com

**TRANSTECNO**[®]
the modular gearmotor

CATBLDCALU0920

MEMBER OF INTERPUMP GROUP



 **HANGZHOU TRANSTECNO POWER TRANSMISSIONS CO LTD**
No.4 Xiuyan Road Fengdu Industry Zone
Pingyao Town Yuhang District
Hangzhou City, Zhejiang Province
311115 - CHINA
T +86 571 86 92 02 60
F +86 571 86 92 18 10
info-china@transtecno.cn
www.transtecno.cn

 **MA TRANSTECNO S.A.P.I. DE C.V.**
Av. Mundial # 176, Parque Industrial
JM Apodaca, Nuevo León,
C.P. 66600 - MÉXICO
T +52 8113340920
info@transtecno.com.mx
www.transtecno.com.mx

 **TRANSTECNO IBÉRICA**
THE MODULAR GEARMOTOR, S.A.
C/Enginy. 2 Nave 6
08850 Gavà (Barcelona) - SPAIN
T +34 931 598 950
info@transtecno.es
www.transtecno.es

 **TRANSTECNO B.V.**
De Stuwdam,43
3815 KM Amersfoort - NETHERLANDS
T +31(0) 33 45 19 505
F +31(0) 33 45 19 506
info@transtecno.nl
www.transtecno.nl

 **TRANSTECNO AANDRIJFTECHNIEK B.V.**
De Stuwdam 43
3815 KM Amersfoort - NETHERLANDS
T +31 (0) 33 20 4 7 006
info@transtecnoaandrijftechnik.nl
www.transtecnoaandrijftechnik.nl

 **TRANSTECNO USA**
8 Creek Parkway,
Boothwyn PA 19061-8136
UNITED STATES
T + 1 (610) 4970154
F +1 (610) 497 6085

14561 Frylands Blvd SE
Monroe, WA 98272 - UNITED STATES
T +1 360-863-1300
F +1 360-863-1303
usaoffice@transtecno.com
www.transtecno.com

 **TRANSTECNO CANADA**
51 B Caldari Road Unit 10
Vaughan, ON L4K 4G3 - CANADA
T +1 905 761 0762
F +1 905 761 9265
canadaoffice@transtecno.com
www.transtecno.com

 **TRANSTECNO CHILE-PERU**
Av. Los Libertadores 41
Parque Industrial - Los Libertadores 16.500
Santiago, Colina - CHILE
T +56 2 29633870
Carretera Panamericana Sur KM 29.5,
Interior I-3, Z.I. Lurin - PERU
T +51 1 3546259 / + 51 1 3434231
chileoffice@transtecno.com
www.transtecno.com

 **SALES OFFICE BRAZIL**
Rua Dr. Freire Alemão 155 / 402 - CEP. 90450-060
Auxiliadora Porto Alegre RS - BRAZIL
T +55 51 3251 5447
F +55 51 3251 5447
M +55 51 811 45 962
braziloffice@transtecno.com
www.transtecno.com.br

 **SALES OFFICE OCEANIA**
44 Northview drive, Sunshine west 3020
Victoria - AUSTRALIA
T +61 03 9312 4722
F +61 03 9312 4714
M +61 0438060997
oceaniaoffice@transtecno.com
www.transtecno.com.au

 **SALES OFFICE INDIA**
Woodbine 2003/04, Everest Road
Kolshet Road, Thane west Mumbai 400607
INDIA
T +91 982 061 46 98
indiaoffice@transtecno.com
www.transtecno.com

 **SALES OFFICE SOUTH KOREA**
410-7. Samrae-eup, Wanju-goon, Chonbuk 55332
SOUTH KOREA
T +82 70 8867 8897
F +82 504 199 2107
M +82 10 5094 2107
koreaoffice@transtecno.com
www.transtecno.com