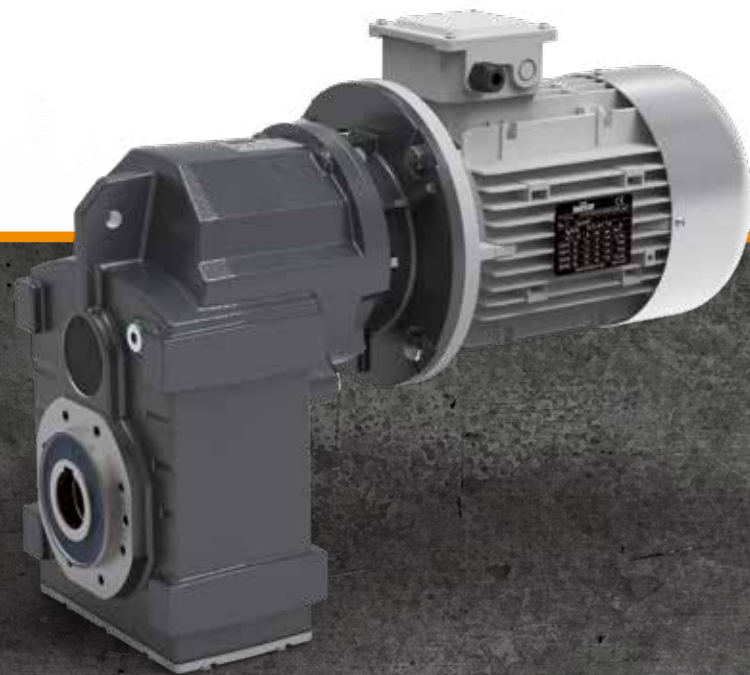
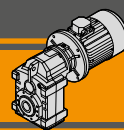


Motoriduttori pendolari
Helical parallel gearmotors

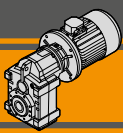




Indice	Index	Pag. Page
Caratteristiche tecniche	<i>Technical features</i>	D2
Versioni	<i>Versions</i>	D2
Designazione	<i>Classification</i>	D3
Sensi di rotazione	<i>Direction of rotation</i>	D4
Simbologia	<i>Symbols</i>	D4
Lubrificazione	<i>Lubrication</i>	D5
Carichi radiali	<i>Radial loads</i>	D6
Dati tecnici	<i>Technical data</i>	D8
Dimensioni	<i>Dimensions</i>	D18
Accessori	<i>Accessories</i>	D25

Questa sezione annulla e sostituisce ogni precedente edizione o revisione. Qualora questa sezione non Vi sia giunta in distribuzione controllata, l'aggiornamento dei dati ivi contenuto non è assicurato. **In tal caso la versione più aggiornata è disponibile sul nostro sito internet www.transtecno.com**

*This section replaces any previous edition and revision. If you obtained this catalogue other than through controlled distribution channels, the most up to date content is not guaranteed. **In this case the latest version is available on our web site www.transtecno.com***



ITS Motoriduttori pendolari Helical parallel gearmotors

Caratteristiche tecniche

I motoriduttori della serie ITS sono dedicati ad applicazioni industriali che presentano carichi particolarmente gravosi. La costruzione robusta con carcassa in ghisa e l'elevata modularità dei diversi kit di entrata e di uscita li rendono adatti ad ogni tipo di applicazione.

Caratteristiche comuni a tutta la serie sono:

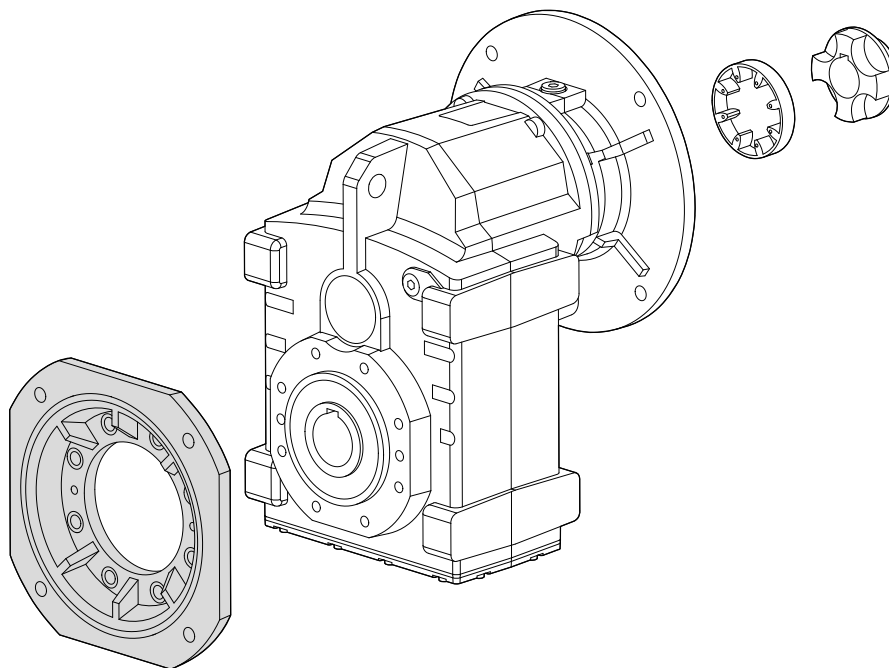
- Costruzione robusta con carcassa in ghisa
- Elevata modularità
- Lubrificazione con olio sintetico
- Accoppiamento al motore tramite giunto elastico
- Verniciatura a polvere epossidica RAL 7016 di spessore medio 0,10 – 0,15 mm

Technical features

The ITS gearmotors are intended for heavy duty applications. The robust one pieces casing of the main housing and the modular design of input and output sets increase application flexibility.

The main features of ITS range are:

- Robust cast iron housings
- High degree of modularity
- Lubrication with synthetic oil
- Coupled to motor with flexible coupling
- Epoxy powder coating RAL 7016 average thickness 0,10 – 0,15 mm.



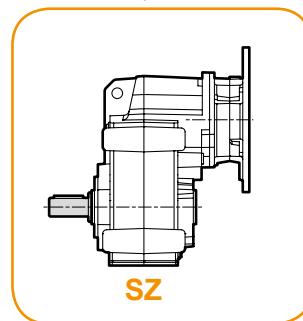
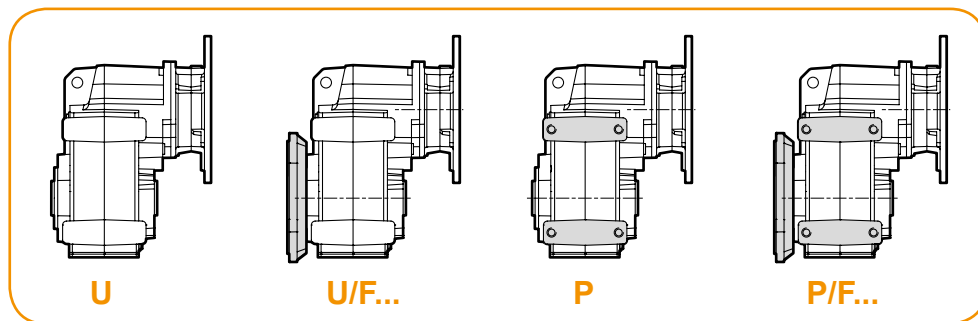
Versioni

Versions

ITS...

Versione Riduttore
Gearbox Version

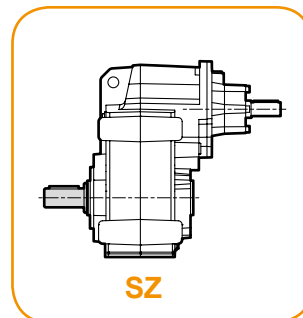
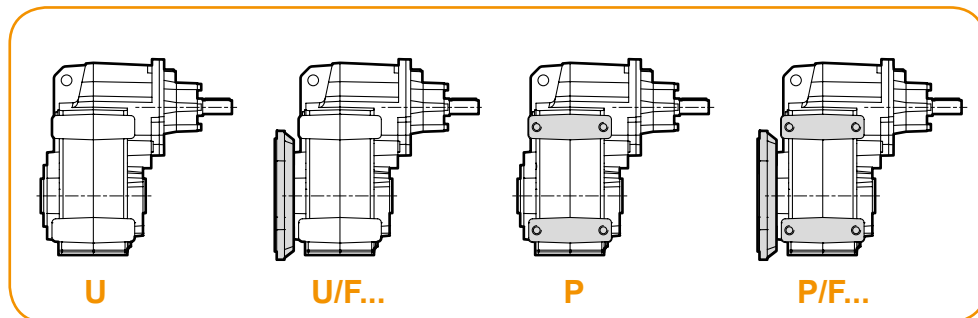
Albero di uscita
Output shaft

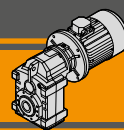


ITSIS...

Versione Riduttore
Gearbox Version


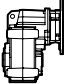
Albero di uscita
Output shaft

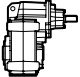


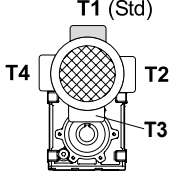


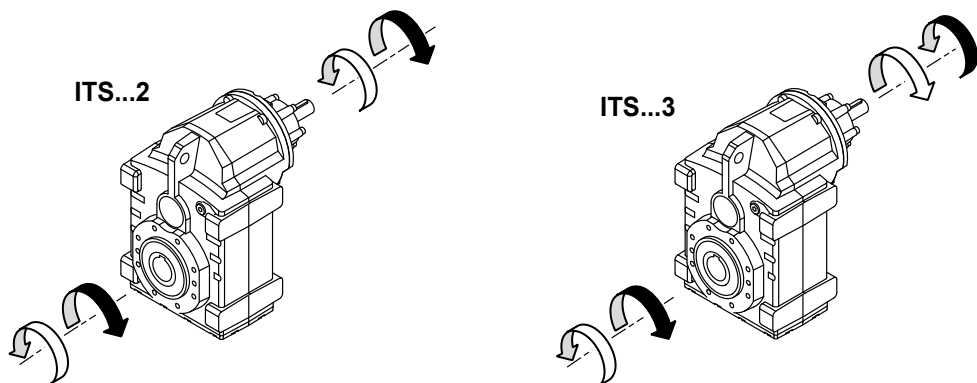
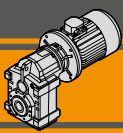
Designazione

Classification

RIDUTTORE / GEARBOX										
ITS	92	2	U	22.92	D40	132	B5	SZ	M1	CW
Tipo Type	Grandezza Size	Stadi Stages	Versione Version	Rapporto Ratio	Albero uscita Output shaft	IEC 	Forma costruttiva Version	Albero uscita maschio Solid outout shaft	Posizione di montaggio Mounting position	Dispositivo antiretro Backstop device
	92 93 94	2 3	U... U/F... P... P/F...	vedi tabelle see tables	vedi tabelle see tables	80.. — 180..	B5 B14	SZ	M1 (B3) M2 (V6) M3 (B8) M4 (V5) M5 (B7) M6 (B6)	CW CCW

RIDUTTORE / GEARBOX							
ITSIS	92	2	U	22.92	D40	SZ	M1
Tipo Type	Grandezza Size	Stadi Stages	Versione Version	Rapporto Ratio	Albero uscita Output shaft	Albero uscita maschio Solid outout shaft	Posizione di montaggio Mounting position
	92 93 94	2 3	U... U/F... P... P/F...	vedi tabelle see tables	vedi tabelle see tables	SZ	M1 (B3) M2 (V6) M3 (B8) M4 (V5) M5 (B7) M6 (B6)

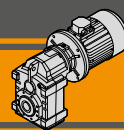
MOTORE / MOTOR						
5,5 kW	4p	3ph	230/400V	50Hz	T1	
Potenza Power	Poli Poles	Fasi Phases	Tensione Voltage	Frequenza Frequency	Pos. morsetteria Terminal box pos.	
vedi tabelle see tables	2p 4p 6p 8p	1ph 3ph	230/400V 220/380V ... 230V	50Hz 60Hz		



Simbologia

Symbols

n_1	[min ⁻¹]	Velocità in ingresso / <i>Input speed</i>
n_2	[min ⁻¹]	Velocità in uscita / <i>Output speed</i>
i		Rapporto di riduzione / <i>Ratio</i>
P_1	[kW]	Potenza in entrata / <i>Input power</i>
M_2	[Nm]	Coppia nominale in uscita in funzione di P_1 / <i>Output torque referred to P_1</i>
P_{n1}	[kW]	Potenza nominale in entrata / <i>Nominal input power</i>
M_{n2}	[Nm]	Coppia nominale in uscita in funzione di P_{n1} / <i>Nominal output torque referred to P_{n1}</i>
sf		Fattore di servizio / <i>Service factor</i>
R_1	[N]	Carico radiale ammissibile in entrata / <i>Permitted input radial load</i>
A_1	[N]	Carico assiale ammissibile in entrata / <i>Permitted input axial load</i>
R_2U	[N]	Carico radiale ammissibile in uscita per la versione "U..." / <i>Permitted output radial load for "U..." version</i>
R_2P	[N]	Carico radiale ammissibile in uscita per la versione "P..." / <i>Permitted output radial load for "P..." version</i>
R_2	[N]	Carico radiale ammissibile in uscita / <i>Permitted output radial load</i>
A_2	[N]	Carico assiale ammissibile in uscita / <i>Permitted output axial load</i>

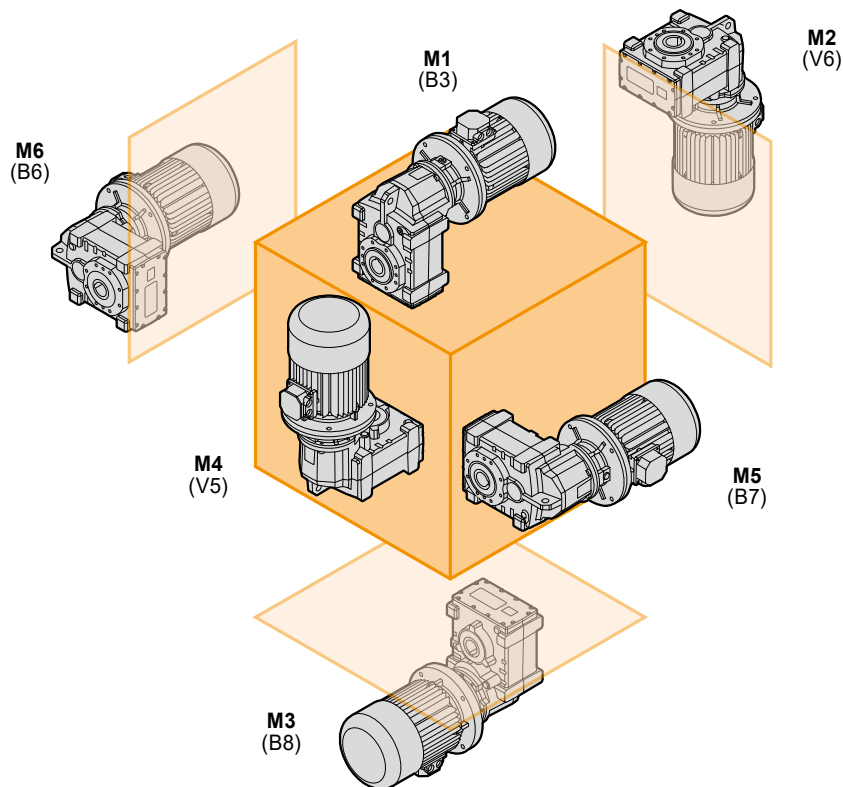


Lubrificazione

Lubrication

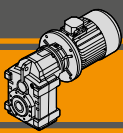
I motoriduttori della serie ITS sono forniti completi di lubrificante sintetico viscosità 320. La quantità di lubrificante dipende dalla posizione di montaggio.

ITS series gearmotors come complete with synthetic lubricant 320 viscosity. The lubricant quantity depends on assembly position.



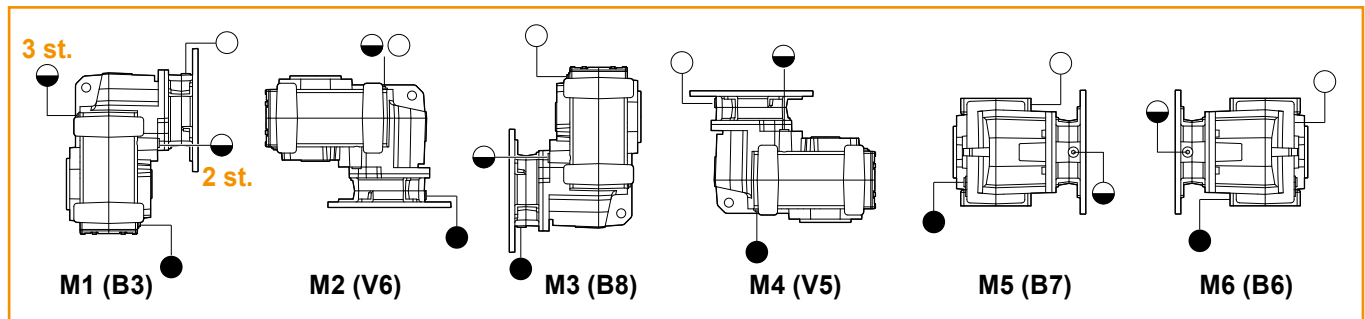
ITS

ITS	Quantità di olio (litri) / Oil quantity (litres)					
	M1 (B3)	M2 (V6)	M3 (B8)	M4 (V5)	M5 (B7)	M6 (B6)
922	3,4	5,2	4,2	6,1	3,7	3,6
923	4,9					
932	4,7	7,0	4,3	7,7	4,5	4,4
933	6,7					
942	9,1	14,4	9,1	15,4	9,1	8,9
943	12,0					



ITS Motoriduttori pendolari Helical parallel gearmotors

ITSIS	Quantità di olio (litri) / Oil quantity (litres)					
	M1 (B3)	M2 (V6)	M3 (B8)	M4 (V5)	M5 (B7)	M6 (B6)
922	3,6	5,6	4,4	6,1	3,9	3,8
923	5,1					
932	4,9	7,4	4,7	7,7	4,7	4,6
933	6,9					
942	9,3	15,1	9,8	15,4	9,5	9,3
943	12,2	14,8	9,5	15,4	9,3	9,1



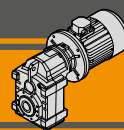
- Sfiato e tappo di riempimento / Breather and filling plug
- ◐ Livello olio / Oil level plug
- Tappo di scarico / Oil drain plug

Carichi radiali in entrata

Input Radial loads

ITS 922 ITS 923 - 932 ITS 933 - 943	n_1 [min ⁻¹]	Potenza motore/ Motor Power [kW]			
		2.2	3.0	4.0	5.5
R_1 [N]	1400	1800			750
	900	2100		1200	-
	500	2500	-	-	-

ITS 942	n_1 [min ⁻¹]	Potenza motore/ Motor Power [kW]					
		5.5	7.5	9.2	11.0	15.0	18.5
R_1 [N]	1400	3700				2800	1200
	900	4900			3300	650	-
	500	5250	3900	1300	-	-	-

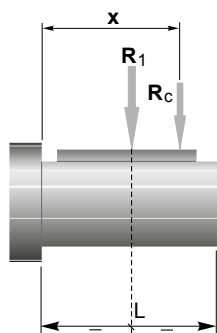
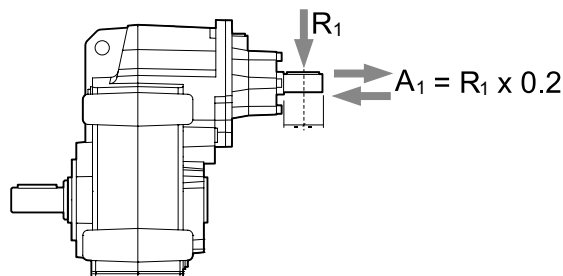


I carichi radiali uscita massimi applicabili sono riportati nelle tabelle precedenti.

Quando il carico radiale risultante non è applicato sulla mezzeria dell'albero occorre calcolare quello effettivo con la seguente formula:

The radial loads maximum output applicable are indicated in the previous tables.

When the resulting radial load is not applied on the centre line of the shaft it is necessary to calculate the effective load with the following formula:



	ITS922	ITS923	ITS932	ITS933	ITS942	ITS943
a		139			157	139
b		110			118	110

$$R_c = \frac{R_1 \cdot a}{(b+x)} \leq R_1$$

$$R \leq R_c$$

*a, b = valori riportati nella tabella
a, b = values given in the table*

Carichi radiali in uscita

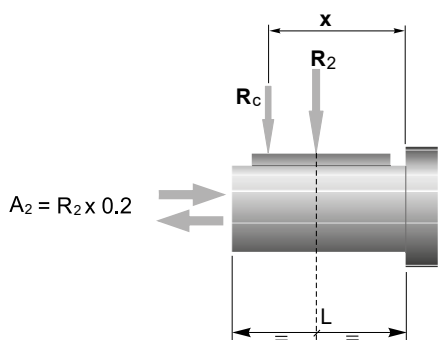
I carichi radiali uscita massimi applicabili sono riportati nelle tabelle dati tecnici.

Quando il carico radiale risultante non è applicato sulla mezzeria dell'albero occorre calcolare quello effettivo con la seguente formula:

Output radial loads

The radial loads maximum output applicable are indicated in the technical data table.

When the resulting radial load is not applied on the centre line of the shaft it is necessary to calculate the effective load with the following formula:



ITS	922 U... 923 U...	922 P... 923 P...	932 U... 933 U...	932 P... 933 P...	942 U... 943 U...	942 P... 943 P...
a	190	182	224	216	262	252
b	150	142	174	166	202	192
R _{2MAX}	9500	18000	12000	23000	15000	31000

$$R_c = \frac{R_2 \cdot a}{(b+x)} \leq R_{2MAX}$$

$$R \leq R_c$$

*a, b = valori riportati nella tabella
a, b = values given in the table*

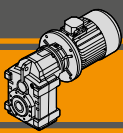
La versione U utilizza cuscinetti a sfere sull'asse di uscita mentre la versione P utilizza cuscinetti a rulli conici.

E' possibile utilizzare cuscinetti a rulli conici anche sulla versione U a richiesta.

U version has ball bearings on the output side.

P version uses taper roller bearings.

It's possible to have taper roller bearings for U version upon request.

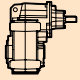
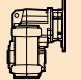


ITS Motoriduttori pendolari Helical parallel gearmotors

Dati tecnici

n_1 1400 min⁻¹


Technical data

	n_2 [min ⁻¹]	Mn_2 [Nm]	Pn_1 [kW]	i	$R_2 U$ [N]	$R_2 P$ [N]		IEC Motori applicabili IEC Motor adapters									
ITSIS 922								ITS 922									
								80B5	90B5/B14	100B5/B14	112B5/B14	132B5/B14					
248	500	13.50	5.66	2492	9368												
198	500	10.82	7.06	2835	10580												
167	500	9.13	8.37	3131	11619												
153	650	10.87	9.13	3078	11708												
134	650	9.51	10.43	3327	12602												
116	650	8.24	12.04	3618	13638												
104	750	8.48	13.50	3685	14122												
90	750	7.39	15.50	3994	15236												
79	900	7.72	17.81	4012	15753												
64	900	6.32	21.73	4506	17576												
61	900	6.00	22.92	4648	18095												
59	900	5.78	23.80	4751	18500												
53	900	5.16	26.63	5073	18500								*				
48	900	4.70	29.26	5360	18500								*				
44	1000	4.75	32.14	5361	18500								*				
40	1000	4.43	35.19	5652	18500								*				
36	1000	3.96	39.38	6035	18500								*				
32	1000	3.60	43.27	6376	18500								*				
30	1000	3.28	47.50	6733	18500						*	*					
25	1100	3.07	55.96	6992	18500						*						
23	1100	2.80	61.25	7371	18500						*						
21	1100	2.54	67.50	7800	18500						*						

ITSIS 923							
19	1100	2.29	75.00	8295	18500		
16	1100	1.99	86.28	9001	18500		
15	1100	1.82	94.46	9500	18500		
13	1100	1.58	108.48	9500	18500		
12	1100	1.44	118.77	9500	18500		
9.9	1100	1.22	140.93	9500	18500		
9.1	1100	1.11	154.30	9500	18500		
8.1	1100	1.00	172.40	9500	18500		
7.4	1100	0.91	188.76	9500	18500		
6.6	1100	0.81	211.15	9500	18500		
5.9	1100	0.72	238.53	9500	18500		
5.1	1100	0.63	272.74	9500	18500		
4.8	1100	0.59	289.29	9500	18500		
4.4	1100	0.54	316.73	9500	18500		
4.1	1100	0.50	342.86	9500	18500		
3.7	1100	0.46	375.38	9500	18500		


ITS 923					
71B5	80B5	90B5/B14	100B5/B14	112B5/B14	
				*	
			*	*	
			*	*	
			*	*	
			*	*	
			*	*	
			*	*	
		*	*	*	
		*	*	*	
		*	*	*	
		*	*	*	
	*	*	*	*	
	*	*	*	*	

N.B.
Le aree evidenziate indicano l'applicabilità della corrispondente grandezza motore.

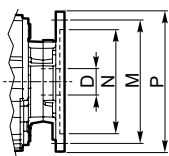
 * = Il fattore di servizio (sf) deve essere scelto in funzione dell'applicazione: si prega di contattare il nostro Servizio Tecnico.

Prima di eseguire la scelta del motoriduttore riferirsi alle prestazioni elencate nelle tabelle dalla pag. D11 alla pag. D17.

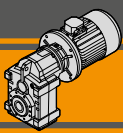
N.B.
Highlighted areas indicate motor inputs available on each size of unit.

 * = The service factor (sf) has to be selected depending on application: please contact our Technical Department.

Before selecting any gearbox, please read the performance values shown in the tables on page D11 to D17.



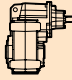
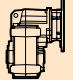
Dimensioni IEC / IEC Dimensions								
	71 B5	80 B5	90 B5	90 B14	100/112 B5	100/112 B14	132 B5	132 B14
N	110	130	130	95	180	110	230	130
M	130	165	165	115	215	130	265	165
P	160	200	200	140	250	160	300	200
D	14	19	24		28		38	



Dati tecnici

n_1 1400 min⁻¹

Technical data

	n_2 [min ⁻¹]	Mn_2 [Nm]	Pn_1 [kW]	i	$R_2 U$ [N]	$R_2 P$ [N]		IEC Motori applicabili IEC Motor adapters
ITSIS 942							ITS 942	
								90B5/B14 100B5/B14 112B5/B14 132B5/B14 160B5 180B5
	177	1500	28.90	7.93	4206	17268		
	146	1500	23.89	9.59	4701	19178		
	131	1700	24.34	10.67	4816	19916		
	118	1700	21.96	11.82	5113	21074	*	*
	109	2000	23.66	12.91	5070	21422		
	99	2000	21.49	14.21	5364	22590		
	88	2400	23.04	15.91	5258	22990		
	81	2400	21.15	17.33	5527	24097		
	73	2500	19.96	19.13	5725	25158		
	60	2500	16.37	23.32	6426	28055		*
	48	2700	14.01	29.42	7022	31000		*
	45	3000	14.61	31.35	6763	31000		*
	35	3000	11.57	39.60	7751	31000		*
	32	2700	9.53	43.25	8792	31000		
	29	2700	8.60	47.95	9337	31000		
	26	3200	9.34	53.43	8754	31000		
	24	3200	8.57	58.22	9203	31000		
	22	3200	7.73	64.53	9773	31000		
	20	3000	6.65	70.40	10842	31000		
	18	3000	6.08	77.00	11424	31000		

ITSIS 943

	15	3200	5.31	94.05	12175	31000
	14	3200	4.99	99.94	12614	31000
	13	3200	4.56	109.42	13299	31000
	12	3200	4.12	121.00	14102	31000
	10	3200	3.71	134.54	15000	31000
	9.5	3200	3.38	147.69	15000	31000
	8.2	3200	2.94	169.71	15000	31000
	7.5	3200	2.69	185.82	15000	31000
	6.7	3200	2.40	207.90	15000	31000
	6.1	3200	2.18	228.46	15000	31000
	5.6	3200	1.99	250.80	15000	31000
	4.7	3200	1.69	295.48	15000	31000
	4.3	3200	1.54	323.40	15000	31000
	3.9	3200	1.40	356.40	15000	31000

ITS 943

80B5	90B5/B14	100B5/B14	112B5/B14	132B5/B14
				*
				*
				*
			*	*
			*	*
			*	*
			*	*
			*	*
		*	*	*
		*	*	*
		*	*	*
		*	*	*

N.B.

Le aree evidenziate indicano l'applicabilità della corrispondente grandezza motore.



* = Il fattore di servizio (sf) deve essere scelto in funzione dell'applicazione: si prega di contattare il nostro Servizio Tecnico.

Prima di eseguire la scelta del motoriduttore riferirsi alle prestazioni elencate nelle tabelle dalla pag. D11 alla pag. D17.

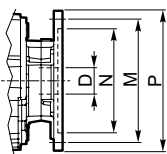
N.B.

Highlighted areas indicate motor inputs available on each size of unit.

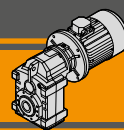


* = The service factor (sf) has to be selected depending on application: please contact our Technical Department.

Before selecting any gearbox, please read the performance values shown in the tables on page D11 to D17.

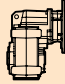





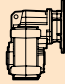





Dimensioni IEC / IEC Dimensions									
	80 B5	90 B5	90 B14	100/112 B5	100/112 B14	132 B5	132 B14	160 B5	180 B5
N	130	130	95	180	110	230	130	250	250
M	165	165	115	215	130	265	165	300	300
P	200	200	140	250	160	300	200	350	350
D	19	24		28		38		42	48


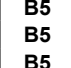
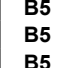
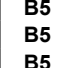



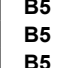
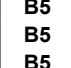
Dati tecnici

Technical data

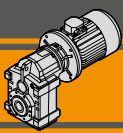
P ₁ [kW]	n ₂ [min ⁻¹]	M ₂ [Nm]	sf	i			R _{2 U} [N]	R _{2 P} [N]	
0.25									
71A4 (1400 min ⁻¹)	5.9	382	2.9	238.53	ITS923		9500	18500	
	5.1	437	2.5	272.74			B5	9500	18500
	4.8	464	2.4	289.29			B5	9500	18500
	4.4	508	2.2	316.73			B5	9500	18500
	4.1	550	2.0	342.86			B5	9500	18500
	3.7	602	1.8	375.38			B5	9500	18500
	5.4	413	4.1	257.61	ITS933		12000	23000	
	4.8	472	3.6	294.56			B5	12000	23000
	4.5	501	3.4	312.43			B5	12000	23000
	4.1	548	3.1	342.07			B5	12000	23000
	3.8	594	2.9	370.29			B5	12000	23000
	3.5	650	2.6	405.42			B5	12000	23000

P ₁ [kW]	n ₂ [min ⁻¹]	M ₂ [Nm]	sf	i			R _{2 U} [N]	R _{2 P} [N]	
0.55									
80A4 (1400 min ⁻¹)	19	265	4.2	75.00	ITS923		9500	18500	
	16	304	3.6	86.28			B5	9500	18500
	15	333	3.3	94.46			B5	9500	18500
	13	383	2.9	108.48			B5	9500	18500
	12	419	2.6	118.77			B5	9500	18500
	9.9	497	2.2	140.93			B5	9500	18500
	9.1	544	2.0	154.30			B5	9500	18500
	8.1	608	1.8	172.40			B5	9500	18500
	7.4	666	1.7	188.76			B5	9500	18500
	6.6	745	1.5	211.15			B5	9500	18500
	5.9	841	1.3	238.53	B5	9500	18500		
	5.1	962	1.1	272.74	B5	9500	18500		
	4.8	1020	1.1	289.29	B5	9500	18500		
	4.4	1117	1.0	316.73	B5	9500	18500		
	30	165	10.0	46.73	ITS932		10992	23000	
	27	181	9.1	51.30			B5	11559	23000
	23	213	7.7	60.44			B5	12000	23000
	21	233	7.1	66.15			B5	12000	23000
	19	257	5.8	72.90			B5	12000	23000
	17	286	6.0	81.00			B5	12000	23000
	15	329	5.2	93.18	ITS933		12000	23000	
	14	360	4.7	102.02			B5	12000	23000
	12	413	4.1	117.16			B5	12000	23000
	11	452	3.8	128.28			B5	12000	23000
	9.2	537	3.2	152.21			B5	12000	23000
	8.4	588	2.9	166.65			B5	12000	23000
	7.5	657	2.6	186.19			B5	12000	23000
	6.9	719	2.4	203.86			B5	12000	23000
	6.1	804	2.1	228.05			B5	12000	23000
	5.4	908	1.9	257.61			B5	12000	23000
4.8	1039	1.6	294.56	B5			12000	23000	
4.5	1102	1.5	312.43	B5			12000	23000	
4.1	1206	1.4	342.07	B5			12000	23000	
3.8	1306	1.3	370.29	B5			12000	23000	
3.5	1430	1.2	405.42	B5	12000	23000			
15	332	9.6	94.05	ITS943		15000	31000		
14	352	9.1	99.94			B5	15000	31000	
13	386	8.3	109.42			B5	15000	31000	
12	427	7.5	121.00			B5	15000	31000	
10	474	6.7	134.54			B5	15000	31000	
9.5	521	6.1	147.69			B5	15000	31000	
8.2	599	5.3	169.71			B5	15000	31000	
7.5	655	4.9	185.82			B5	15000	31000	
6.7	733	4.4	207.90			B5	15000	31000	
6.1	806	4.0	228.46			B5	15000	31000	
5.6	884	3.6	250.80	B5	15000	31000			
4.7	1042	3.1	295.48	B5	15000	31000			
4.3	1141	2.8	323.40	B5	15000	31000			
3.9	1257	2.5	356.40	B5	15000	31000			

P ₁ [kW]	n ₂ [min ⁻¹]	M ₂ [Nm]	sf	i			R _{2 U} [N]	R _{2 P} [N]	
0.37									
71B4 (1400 min ⁻¹)	5.9	566	1.9	238.53	ITS923		9500	18500	
	5.1	647	1.7	272.74			B5	9500	18500
	4.8	686	1.6	289.29			B5	9500	18500
	4.4	751	1.5	316.73			B5	9500	18500
	4.1	813	1.4	342.86			B5	9500	18500
	3.7	891	1.2	375.38			B5	9500	18500
	5.4	611	2.8	257.61	ITS933		12000	23000	
	4.8	699	2.4	294.56			B5	12000	23000
	4.5	741	2.3	312.43			B5	12000	23000
	4.1	812	2.1	342.07			B5	12000	23000
	3.8	879	1.9	370.29			B5	12000	23000
	3.5	962	1.8	405.42			B5	12000	23000

P ₁ [kW]	n ₂ [min ⁻¹]	M ₂ [Nm]	sf	i			R _{2 U} [N]	R _{2 P} [N]	
0.55									
80A4 (1400 min ⁻¹)	247	20	25	5.66	ITS922		3016	10554	
	198	25	20	7.06			B5	3424	11905
	167	30	17	8.37			B5	3775	13059
	153	33	20	9.13			B5	3969	13693
	134	38	17	10.43			B5	4283	14723
	116	43	15	12.04			B5	4647	15910
	104	49	15	13.50			B5	4958	16920
	90	56	13	15.50			B5	5359	18223
	79	64	14	17.81			B5	5795	18500
	64	78	11	21.73			B5	6474	18500
	61	83	11	22.92			B5	6667	18500
	59	86	11	23.80			B5	6807	18500
	53	96	9.4	26.63			B5	7240	18500
	48	105	8.5	29.26			B5	7623	18500
	44	116	8.6	32.14			B5	8021	18500
	40	124	8.1	35.19			B5	8430	18500
	36	139	7.2	39.38			B5	8951	18500
	32	153	6.6	43.27			B5	9408	18500
	29	168	6.0	47.50			B5	9500	18500
	25	197	5.6	55.96			B5	9500	18500
	23	216	5.1	61.25			B5	9500	18500
	21	238	4.6	67.50			B5	9500	18500

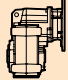

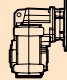









ITS

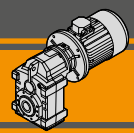


ITS Motoriduttori pendolari Helical parallel gearmotors

Dati tecnici

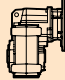

Technical data

P ₁ [kW]	n ₂ [min ⁻¹]	M ₂ [Nm]	sf	i			R _{2 U} [N]	R _{2 P} [N]	P ₁ [kW]	n ₂ [min ⁻¹]	M ₂ [Nm]	sf	i			R _{2 U} [N]	R _{2 P} [N]			
0.75									0.75											
80B4 (1400 min ⁻¹)	247	28	18	5.66	ITS922		3008	10535	80B4 (1400 min ⁻¹)	15	452	7.1	94.05	ITS943		15000	31000			
	198	35	14	7.06			B5	3413		11879	14	481	6.7			99.94	B5	15000	31000	
	167	41	12	8.37			3760	13026		13	526	6.1	109.42			B5	15000	31000		
	153	45	14	9.13			3951	13655		12	582	5.5	121.00			B5	15000	31000		
	134	51	13	10.43			4262	14675		10	647	4.9	134.54			B5	15000	31000		
	116	59	11	12.04			4621	15851		9.5	710	4.5	147.69			B5	15000	31000		
	104	66	11	13.50			4926	16850		8.2	816	3.9	169.71			B5	15000	31000		
	90	76	9.9	15.50			5319	18136		7.5	894	3.6	185.82			B5	15000	31000		
	79	87	10	17.81			5745	18500		6.7	1000	3.2	207.90			B5	15000	31000		
	64	107	8.4	21.73			6406	18500		6.1	1099	2.9	228.46			B5	15000	31000		
	61	113	8.0	22.92			6593	18500		5.6	1206	2.7	250.80			B5	15000	31000		
	59	117	7.7	23.80			6728	18500		4.7	1421	2.3	295.48			B5	15000	31000		
	53	131	6.9	26.63			7146	18500		4.3	1555	2.1	323.40			B5	15000	31000		
	48	144	6.3	29.26			7514	18500		3.9	1714	1.9	356.40			B5	15000	31000		
	44	158	6.3	32.14			7895	18500												
	40	169	5.9	35.19			8287	18500												
	36	189	5.3	39.38			8780	18500												
	32	208	4.8	43.27			9210	18500												
	29	228	4.4	47.50			9500	18500												
	25	269	4.1	55.96			9500	18500												
	23	295	3.7	61.25			9500	18500												
	21	325	3.4	67.50			9500	18500												
	19	361	3.0	75.00	ITS923		9500	18500	90S4 (1400 min ⁻¹)	247	41	12	5.66	ITS922		B5/B14	2993	10503		
	16	415	2.7	86.28			B5	9500		18500		198	51			9.8	7.06	B5/B14	3393	11834
	15	454	2.4	94.46			B5	9500		18500		167	60			8.3	8.37	B5/B14	3734	12967
	13	522	2.1	108.48			B5	9500		18500		153	66			9.9	9.13	B5/B14	3921	13587
	12	571	1.9	118.77			B5	9500		18500		134	75			8.6	10.43	B5/B14	4225	14592
	9.9	678	1.6	140.93			B5	9500		18500		116	87			7.5	12.04	B5/B14	4574	15748
	9.1	742	1.5	154.30			B5	9500		18500		104	97			7.7	13.50	B5/B14	4869	16726
	8.1	829	1.3	172.40			B5	9500		18500		90	112			6.7	15.50	B5/B14	5249	17983
	7.4	908	1.2	188.76			B5	9500		18500		79	128			7.0	17.81	B5/B14	5658	18500
	6.6	1015	1.1	211.15			B5	9500		18500		64	157			5.7	21.73	B5/B14	6287	18500
	57	122	9.9	24.75	ITS932		7671	23000		61	165	5.5	22.92	B5/B14	6463	18500				
	54	127	11	25.81			B5	9500	18500		59	171	5.3	23.80	B5/B14	6591	18500			
	48	142	9.9	28.88			B5	9500	18500		53	192	4.7	26.63	B5/B14	6982	18500			
	40	170	9.7	34.71			B5	9500	18500		48	211	4.3	29.26	B5/B14	7323	18500			
	37	187	8.8	38.01			B5	9500	18500		44	232	4.3	32.14	B5/B14	7673	18500			
	33	205	8.1	42.53			B5	9500	18500		40	248	4.0	35.19	B5/B14	8037	18500			
	30	225	7.3	46.73			B5	9500	18500		36	278	3.6	39.38	B5/B14	8481	18500			
	27	247	6.7	51.30			B5	9500	18500		32	305	3.3	43.27	B5/B14	8862	18500			
	23	291	5.7	60.44			B5	9500	18500		29	335	3.0	47.50	B5/B14	9245	18500			
	21	318	5.2	66.15			B5	9500	18500		25	395	2.8	55.96	B5/B14	9500	18500			
	19	351	4.3	72.90	B5	9500	18500		23	432	2.5	61.25	B5/B14	9500	18500					
	17	390	4.4	81.00	ITS933		12000	23000		21	476	2.3	67.50	B5/B14	9500	18500				
	15	448	3.8	93.18			B5	12000	23000		19	529	2.1	75.00	ITS923		B5/B14	9500	18500	
	14	491	3.5	102.02			B5	12000	23000		16	609	1.8	86.28			B5/B14	9500	18500	
	12	563	3.0	117.16			B5	12000	23000		15	666	1.7	94.46			B5/B14	9500	18500	
	11	617	2.8	128.28			B5	12000	23000		13	765	1.4	108.48			B5/B14	9500	18500	
	9.2	732	2.3	152.21			B5	12000	23000		12	838	1.3	118.77			B5/B14	9500	18500	
	8.4	801	2.1	166.65			B5	12000	23000		9.9	994	1.1	140.93			B5/B14	9500	18500	
	7.5	895	1.9	186.19			B5	12000	23000		9.1	1088	1.0	154.30			B5/B14	9500	18500	
	6.9	980	1.7	203.86			B5	12000	23000		8.1	1216	0.9	172.40			B5/B14	9500	18500	
	6.1	1097	1.6	228.05			B5	12000	23000		107	94	9.6	13.06			ITS932		B5/B14	5321
	5.4	1239	1.4	257.61	B5	12000	23000		96	105	8.6	14.58	B5/B14	5658					21394	
	4.8	1417	1.2	294.56	B5	12000	23000		83	121	8.3	16.81	B5/B14	6121	23000					
	4.5	1503	1.1	312.43	B5	12000	23000		73	139	7.2	19.24	B5/B14	6594	23000					
	4.1	1645	1.0	342.07	B5	12000	23000		59	170	7.1	23.57	B5/B14	7365	23000					
	3.8	1781	1.0	370.29	B5	12000	23000		57	178	6.7	24.75	B5/B14	7561	23000					
					B5	12000	23000		54	186	7.5	25.81	B5/B14	7732	23000					
					B5	12000	23000		48	208	6.7	28.88	B5/B14	8209	23000					
					B5	12000	23000		40	250	6.6	34.71	B5/B14	9040	23000					
					B5	12000	23000		37	274	6.0	38.01	B5/B14	9471	23000					
					B5	12000	23000		33	300	5.5	42.53	B5/B14	10042	23000					
					B5	12000	23000		30	330	5.0	46.73	B5/B14	10526	23000					
					B5	12000	23000		27	362	4.6	51.30	B5/B14	11019	23000					
					B5	12000	23000		23	426	3.9	60.44	B5/B14	11913	23000					
					B5	12000	23000		21	467	3.5	66.15	B5/B14	12000	23000					
					B5	12000	23000		19	514	2.9	72.90	B5/B14	12000	23000					

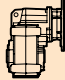



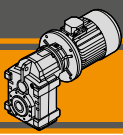
Dati tecnici

Technical data

P ₁ [kW]	n ₂ [min ⁻¹]	M ₂ [Nm]	sf	i			R _{2 U} [N]	R _{2 P} [N]	
1.1									
90S4 (1400 min ⁻¹)	17	571	3.0	81.00	ITS933	B5/B14	12000	23000	
	15	657	2.6	93.18		B5/B14	12000	23000	
	14	720	2.4	102.02		B5/B14	12000	23000	
	12	826	2.1	117.16		B5/B14	12000	23000	
	11	905	1.9	128.28		B5/B14	12000	23000	
	9.2	1074	1.6	152.21		B5/B14	12000	23000	
	8.4	1175	1.4	166.65		B5/B14	12000	23000	
	7.5	1313	1.3	186.19		B5/B14	12000	23000	
	6.9	1438	1.2	203.86		B5/B14	12000	23000	
	6.1	1608	1.1	228.05	B5/B14	12000	23000		
	5.4	1817	0.9	257.61	B5/B14	12000	23000		
	32	312	8.7	43.25	ITS942	B5/B14	13823	31000	
		29	345	7.8		47.95	B5/B14	14603	31000
		26	377	8.5		53.43	B5/B14	15000	31000
		24	411	7.8		58.22	B5/B14	15000	31000
		22	455	7.0		64.53	B5/B14	15000	31000
		20	497	6.0		70.40	B5/B14	15000	31000
		18	543	5.5		77.00	B5/B14	15000	31000
		15	663	4.8		94.05	ITS943	B5/B14	15000
14	705		4.5	99.94	B5/B14	15000		31000	
13	772		4.1	109.42	B5/B14	15000		31000	
12	853		3.7	121.00	B5/B14	15000		31000	
10	949		3.4	134.54	B5/B14	15000		31000	
9.5	1042		3.1	147.69	B5/B14	15000		31000	
8.2	1197		2.7	169.71	B5/B14	15000		31000	
7.5	1311		2.4	185.82	B5/B14	15000		31000	
6.7	1466		2.2	207.90	B5/B14	15000		31000	
6.1	1611		2.0	228.46	B5/B14	15000		31000	
5.6	1769		1.8	250.80	B5/B14	15000		31000	
4.7	2084		1.5	295.48	B5/B14	15000		31000	
4.3	2281		1.4	323.40	B5/B14	15000		31000	
3.9	2514		1.3	356.40	B5/B14	15000		31000	

1.5									
90L4 (1400 min ⁻¹)	247	56	9.0	5.66	ITS922	B5/B14	2977	10467	
	198	69	7.2	7.06		B5/B14	3370	11782	
	167	82	6.1	8.37		B5/B14	3704	12900	
	153	90	7.2	9.13		B5/B14	3887	13510	
	134	102	6.3	10.43		B5/B14	4182	14498	
	116	118	5.5	12.04		B5/B14	4520	15630	
	104	133	5.7	13.50		B5/B14	4805	16585	
	90	152	4.9	15.50		B5/B14	5169	17808	
	79	175	5.1	17.81		B5/B14	5558	18500	
	64	213	4.2	21.73		B5/B14	6150	18500	
	61	225	4.0	22.92		B5/B14	6315	18500	
	59	234	3.9	23.80		B5/B14	6433	18500	
	53	262	3.4	26.63		B5/B14	6794	18500	
	48	287	3.1	29.26		B5/B14	7104	18500	
	44	316	3.2	32.14		B5/B14	7420	18500	
	40	338	3.0	35.19		B5/B14	7750	18500	
	36	379	2.6	39.38		B5/B14	8139	18500	
	32	416	2.4	43.27		B5/B14	8465	18500	
	29	457	2.2	47.50		B5/B14	8785	18500	
	25	538	2.0	55.96		B5/B14	9328	18500	
	23	589	1.9	61.25		B5/B14	9500	18500	
	21	649	1.7	67.50	B5/B14	9500	18500		
	19	721	1.5	75.00	ITS923	B5/B14	9500	18500	
		16	830	1.3		86.28	B5/B14	9500	18500
		15	909	1.2		94.46	B5/B14	9500	18500
		13	1043	1.1		108.48	B5/B14	9500	18500
		12	1142	1.0		118.77	B5/B14	9500	18500

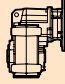

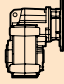





P ₁ [kW]	n ₂ [min ⁻¹]	M ₂ [Nm]	sf	i			R _{2 U} [N]	R _{2 P} [N]			
1.5											
90L4 (1400 min ⁻¹)	155	89	9.6	9.03	ITS932	B5/B14	4297	16485			
	141	97	9.3	9.90		B5/B14	4523	17311			
	124	111	8.1	11.27		B5/B14	4861	18549			
	107	128	7.0	13.06		B5/B14	5275	20059			
	96	143	6.3	14.58		B5/B14	5603	21257			
	83	165	6.1	16.81		B5/B14	6053	22900			
	73	189	5.3	19.24		B5/B14	6509	23000			
	59	232	5.2	23.57		B5/B14	7248	23000			
	57	243	4.9	24.75		B5/B14	7434	23000			
	54	254	5.5	25.81		B5/B14	7597	23000			
	48	284	4.9	28.88		B5/B14	8047	23000			
	40	341	4.8	34.71		B5/B14	8824	23000			
	37	373	4.4	38.01		B5/B14	9222	23000			
	33	409	4.0	42.53		B5/B14	9751	23000			
	30	449	3.7	46.73		B5/B14	10188	23000			
	27	493	3.3	51.30		B5/B14	10626	23000			
	23	581	2.8	60.44		B5/B14	11404	23000			
	21	636	2.6	66.15		B5/B14	11831	23000			
	19	701	2.1	72.90		B5/B14	12000	23000			
	17	779	2.2	81.00		ITS933	B5/B14	12000	23000		
		15	896	1.9			93.18	B5/B14	12000	23000	
		14	981	1.7	102.02		B5/B14	12000	23000		
		12	1127	1.5	117.16		B5/B14	12000	23000		
		11	1234	1.4	128.28		B5/B14	12000	23000		
		9.2	1464	1.2	152.21		B5/B14	12000	23000		
		8.4	1603	1.1	166.65		B5/B14	12000	23000		
		7.5	1791	0.9	186.19		B5/B14	12000	23000		
		48	289	9.3	29.42		ITS942	B5/B14	11078	31000	
			45	308	9.7			31.35	B5/B14	11463	31000
			35	389	7.7			39.60	B5/B14	12974	31000
			32	425	6.4			43.25	B5/B14	13584	31000
	29		471	5.7	47.95	B5/B14		14322	31000		
	26		514	6.2	53.43	B5/B14		15000	31000		
24	560		5.7	58.22	B5/B14	15000		31000			
22	621		5.2	64.53	B5/B14	15000		31000			
20	677		4.4	70.40	B5/B14	15000		31000			
18	741		4.1	77.00	B5/B14	15000		31000			
15	905		3.5	94.05	ITS943	B5/B14		15000	31000		
	14		961	3.3		99.94		B5/B14	15000	31000	
	13	1052	3.0	109.42		B5/B14	15000	31000			
	12	1164	2.7	121.00		B5/B14	15000	31000			
	10	1294	2.5	134.54		B5/B14	15000	31000			
	9.5	1421	2.3	147.69		B5/B14	15000	31000			
	8.2	1632	2.0	169.71		B5/B14	15000	31000			
	7.5	1787	1.8	185.82		B5/B14	15000	31000			
	6.7	2000	1.6	207.90		B5/B14	15000	31000			
	6.1	2197	1.5	228.46		B5/B14	15000	31000			
	5.6	2412	1.3	250.80		B5/B14	15000	31000			
	4.7	2842	1.1	295.48		B5/B14	15000	31000			
4.3	3111	1.0	323.40	B5/B14	15000	31000					

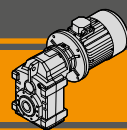


ITS Motoriduttori pendolari Helical parallel gearmotors

Dati tecnici

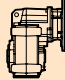

Technical data

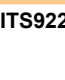
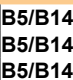
P ₁ [kW]	n ₂ [min ⁻¹]	M ₂ [Nm]	sf	i			R _{2 U} [N]	R _{2 P} [N]	P ₁ [kW]	n ₂ [min ⁻¹]	M ₂ [Nm]	sf	i			R _{2 U} [N]	R _{2 P} [N]		
1.85																			
90LB4 (1400 min ⁻¹)	247	69	7.3	5.66	ITS922		B5/B14	2963	10435	90LB4 (1400 min ⁻¹)	15	1116	2.9	94.05	ITS943		B5/B14	15000	31000
	198	85	5.8	7.06			B5/B14	3350	11737		14	1186	2.7	99.94			B5/B14	15000	31000
	167	101	4.9	8.37			B5/B14	3678	12841		13	1298	2.5	109.42			B5/B14	15000	31000
	153	111	5.9	9.13			B5/B14	3856	13443		12	1435	2.2	121.00			B5/B14	15000	31000
	134	126	5.1	10.43			B5/B14	4145	14415		10	1596	2.0	134.54			B5/B14	15000	31000
	116	146	4.5	12.04			B5/B14	4473	15526		9.5	1752	1.8	147.69			B5/B14	15000	31000
	104	164	4.6	13.50			B5/B14	4749	16462		8.2	2013	1.6	169.71			B5/B14	15000	31000
	90	188	4.0	15.50			B5/B14	5099	17656		7.5	2204	1.5	185.82			B5/B14	15000	31000
	79	216	4.2	17.81			B5/B14	5471	18500		6.7	2466	1.3	207.90			B5/B14	15000	31000
	64	263	3.4	21.73			B5/B14	6031	18500		6.1	2710	1.2	228.46			B5/B14	15000	31000
	61	278	3.2	22.92			B5/B14	6185	18500		5.6	2975	1.1	250.80			B5/B14	15000	31000
	59	288	3.1	23.80			B5/B14	6295	18500										
	53	323	2.8	26.63			B5/B14	6629	18500										
	48	354	2.5	29.26			B5/B14	6913	18500										
	44	389	2.6	32.14			B5/B14	7198	18500										
	40	417	2.4	35.19			B5/B14	7500	18500										
	36	467	2.1	39.38			B5/B14	7840	18500										
	32	513	1.9	43.27			B5/B14	8118	18500										
	29	563	1.8	47.50			B5/B14	8382	18500										
	25	664	1.7	55.96			B5/B14	8806	18500										
	23	727	1.5	61.25			B5/B14	9007	18500										
	21	801	1.4	67.50			B5/B14	9189	18500										
	19	890	1.2	75.00		ITS923	B5/B14	9332	18500										
	16	1023	1.1	86.28			B5/B14	9411	18500										
	15	1121	1.0	94.46			B5/B14	9374	18500										
	183	93	9.2	7.65		ITS932	B5/B14	3896	15035										
	155	109	7.8	9.03			B5/B14	4275	16428										
	141	120	7.5	9.90			B5/B14	4497	17246										
	124	137	6.6	11.27			B5/B14	4830	18469										
	107	158	5.7	13.06			B5/B14	5235	19958										
	96	177	5.1	14.58			B5/B14	5555	21137										
	83	204	4.9	16.81			B5/B14	5993	22751										
	73	233	4.3	19.24			B5/B14	6435	23000										
	59	286	4.2	23.57			B5/B14	7145	23000										
	57	300	4.0	24.75			B5/B14	7324	23000										
	54	313	4.5	25.81			B5/B14	7479	23000										
	48	350	4.0	28.88			B5/B14	7906	23000										
	40	421	3.9	34.71			B5/B14	8635	23000										
	37	460	3.6	38.01			B5/B14	9004	23000										
	33	504	3.3	42.53			B5/B14	9495	23000										
	30	554	3.0	46.73			B5/B14	9891	23000										
	27	609	2.7	51.30			B5/B14	10283	23000										
	23	717	2.3	60.44			B5/B14	10959	23000										
	21	785	2.1	66.15			B5/B14	11317	23000										
	19	865	1.7	72.90			B5/B14	11684	23000										
	17	961	1.8	81.00		ITS933	B5/B14	12000	23000										
	15	1105	1.5	93.18			B5/B14	12000	23000										
	14	1210	1.4	102.02			B5/B14	12000	23000										
	12	1390	1.2	117.16			B5/B14	12000	23000										
	11	1522	1.1	128.28			B5/B14	12000	23000										
	9.2	1806	0.9	152.21			B5/B14	12000	23000										
	60	283	8.8	23.32		ITS942	B5/B14	9683	31000										
	48	356	7.6	29.42			B5/B14	10965	31000										
	45	380	7.9	31.35			B5/B14	11337	31000										
	35	480	6.3	39.60			B5/B14	12793	31000										
	32	524	5.2	43.25			B5/B14	13375	31000										
	29	581	4.6	47.95			B5/B14	14077	31000										
	26	634	5.0	53.43			B5/B14	14868	31000										
	24	691	4.6	58.22			B5/B14	15000	31000										
	22	766	4.2	64.53			B5/B14	15000	31000										
	20	835	3.6	70.40			B5/B14	15000	31000										
	18	913	3.3	77.00			B5/B14	15000	31000										
2.2																			
100LA4 (1400 min ⁻¹)	247	81	6.1	5.66	ITS922		B5/B14	2949	10402	100LA4 (1400 min ⁻¹)	15	1116	2.9	94.05	ITS943		B5/B14	15000	31000
	198	102	4.9	7.06			B5/B14	3330	11692		14	1186	2.7	99.94			B5/B14	15000	31000
	167	121	4.1	8.37			B5/B14	3651	12782		13	1298	2.5	109.42			B5/B14	15000	31000
	153	132	4.9	9.13			B5/B14	3826	13376		12	1435	2.2	121.00			B5/B14	15000	31000
	134	150	4.3	10.43			B5/B14	4107	14332		10	1596	2.0	134.54			B5/B14	15000	31000
	116	174	3.7	12.04			B5/B14	4427	15423		9.5	1752	1.8	147.69			B5/B14	15000	31000
	104	194	3.9	13.50			B5/B14	4693	16338		8.2	2013	1.6	169.71			B5/B14	15000	31000
	90	223	3.4	15.50			B5/B14	5030	17503		7.5	2204	1.5	185.82			B5/B14	15000	31000
	79	257	3.5	17.81			B5/B14	5384	18500		6.7	2466	1.3	207.90			B5/B14	15000	31000
	64	313	2.9	21.73			B5/B14	5912	18500		6.1	2710	1.2	228.46			B5/B14	15000	31000
	61	330	2.7	22.92			B5/B14	6055	18500		5.6	2975	1.1	250.80			B5/B14	15000	31000
	59	343	2.6	23.80			B5/B14	6158	18500										
	53	384	2.3	26.63			B5/B14	6465	18500										
	48	422	2.1	29.26			B5/B14	6722	18500										
	44	463	2.2	32.14			B5/B14	6976	18500										

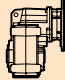



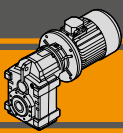
Dati tecnici

Technical data

P ₁ [kW]	n ₂ [min ⁻¹]	M ₂ [Nm]	sf	i			R _{2 U} [N]	R _{2 P} [N]
2.2								
100LA4 (1400 min ⁻¹)	98	205	9.8	14.21	ITS942	B5/B14	7340	26991
	88	229	10	15.91		B5/B14	7809	28652
	81	250	9.6	17.33		B5/B14	8183	29976
	73	276	9.1	19.13		B5/B14	8636	31000
	60	336	7.4	23.32		B5/B14	9604	31000
	48	424	6.4	29.42		B5/B14	10851	31000
	45	452	6.6	31.35		B5/B14	11212	31000
	35	571	5.3	39.60		B5/B14	12611	31000
	32	623	4.3	43.25		B5/B14	13167	31000
	29	691	3.9	47.95		B5/B14	13831	31000
	26	754	4.2	53.43	B5/B14	14582	31000	
	24	821	3.9	58.22	B5/B14	15000	31000	
	22	910	3.5	64.53	B5/B14	15000	31000	
	20	993	3.0	70.40	B5/B14	15000	31000	
	18	1086	2.8	77.00	B5/B14	15000	31000	
	15	1327	2.4	94.05	ITS943	B5/B14	15000	31000
	14	1410	2.3	99.94		B5/B14	15000	31000
	13	1544	2.1	109.42		B5/B14	15000	31000
	12	1707	1.9	121.00		B5/B14	15000	31000
	10	1898	1.7	134.54		B5/B14	15000	31000
9.5	2083	1.5	147.69	B5/B14		15000	31000	
8.2	2394	1.3	169.71	B5/B14		15000	31000	
7.5	2621	1.2	185.82	B5/B14		15000	31000	
6.7	2933	1.1	207.90	B5/B14		15000	31000	
6.1	3223	1.0	228.46	B5/B14		15000	31000	

P ₁ [kW]	n ₂ [min ⁻¹]	M ₂ [Nm]	sf	i			R _{2 U} [N]	R _{2 P} [N]
3.0								
100LB4 (1400 min ⁻¹)	247	111	4.5	5.66	ITS922	B5/B14	2916	10329
	198	139	3.6	7.06		B5/B14	3284	11589
	167	164	3.0	8.37		B5/B14	3591	12648
	153	179	3.6	9.13		B5/B14	3757	13222
	134	205	3.2	10.43		B5/B14	4022	14143
	116	237	2.7	12.04		B5/B14	4319	15186
	104	265	2.8	13.50		B5/B14	4565	16056
	90	304	2.5	15.50		B5/B14	4870	17153
	79	350	2.6	17.81		B5/B14	5185	18309
	64	427	2.1	21.73		B5/B14	5639	18500
	61	450	2.0	22.92		B5/B14	5759	18500
	59	468	1.9	23.80		B5/B14	5843	18500
	53	523	1.7	26.63		B5/B14	6089	18500
	48	575	1.6	29.26		B5/B14	6286	18500
	44	631	1.6	32.14		B5/B14	6470	18500
	40	677	1.5	35.19		B5/B14	6677	18500
	36	757	1.3	39.38		B5/B14	6856	18500
	32	832	1.2	43.27		B5/B14	6976	18500
	29	914	1.1	47.50		B5/B14	7059	18500
	25	1077	1.0	55.96		B5/B14	7090	18500

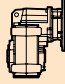

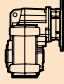

P ₁ [kW]	n ₂ [min ⁻¹]	M ₂ [Nm]	sf	i			R _{2 U} [N]	R _{2 P} [N]
3.0								
100LB4 (1400 min ⁻¹)	228	121	7.1	6.13	ITS932	B5/B14	3401	13251
	183	150	5.7	7.65		B5/B14	3840	14890
	155	177	4.8	9.03		B5/B14	4201	16240
	141	194	4.6	9.90		B5/B14	4412	17029
	124	221	4.1	11.27		B5/B14	4725	18204
	107	257	3.5	13.06		B5/B14	5103	19626
	96	286	3.1	14.58		B5/B14	5398	20743
	83	330	3.0	16.81		B5/B14	5796	22260
	73	378	2.6	19.24		B5/B14	6191	23000
	59	463	2.6	23.57		B5/B14	6809	23000
	57	486	2.5	24.75		B5/B14	6960	23000
	54	507	2.8	25.81		B5/B14	7091	23000
	48	567	2.5	28.88		B5/B14	7442	23000
	40	682	2.4	34.71		B5/B14	8014	23000
	37	747	2.2	38.01		B5/B14	8287	23000
	33	818	2.0	42.53		B5/B14	8657	23000
	30	899	1.8	46.73		B5/B14	8918	23000
	27	987	1.7	51.30		B5/B14	9154	23000
	23	1163	1.4	60.44		B5/B14	9496	23000
	21	1272	1.3	66.15		B5/B14	9629	23000
	19	1402	1.1	72.90	B5/B14	9715	23000	
	17	1558	1.1	81.00	ITS933	B5/B14	9724	23000
	15	1792	0.9	93.18		B5/B14	9562	23000
	98	279	7.2	14.21	ITS942	B5/B14	7258	26808
	88	313	7.7	15.91		B5/B14	7711	28435
	81	340	7.1	17.33		B5/B14	8071	29728
	73	376	6.7	19.13		B5/B14	8504	31000
	60	458	5.5	23.32		B5/B14	9425	31000
	48	578	4.7	29.42		B5/B14	10592	31000
	45	616	4.9	31.35		B5/B14	10925	31000
	35	778	3.9	39.60		B5/B14	12196	31000
	32	850	3.2	43.25		B5/B14	12689	31000
	29	942	2.9	47.95		B5/B14	13269	31000
	26	1028	3.1	53.43		B5/B14	13929	31000
	24	1120	2.9	58.22		B5/B14	14413	31000
	22	1241	2.6	64.53	B5/B14	14983	31000	
	20	1354	2.2	70.40	B5/B14	15000	31000	
	18	1481	2.0	77.00	B5/B14	15000	31000	
	15	1809	1.8	94.05	ITS943	B5/B14	15000	31000
	14	1923	1.7	99.94		B5/B14	15000	31000
13	2105	1.5	109.42	B5/B14		15000	31000	
12	2328	1.4	121.00	B5/B14		15000	31000	
10	2588	1.2	134.54	B5/B14		15000	31000	
9.5	2841	1.1	147.69	B5/B14		15000	31000	
8.2	3265	1.0	169.71	B5/B14		15000	31000	

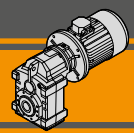


ITS Motoriduttori pendolari Helical parallel gearmotors

Dati tecnici

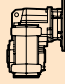

Technical data

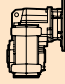

P_1 [kW]	n_2 [min ⁻¹]	M_2 [Nm]	sf	i			$R_2 U$ [N]	$R_2 P$ [N]	P_1 [kW]	n_2 [min ⁻¹]	M_2 [Nm]	sf	i			$R_2 U$ [N]	$R_2 P$ [N]			
4.0								5.5												
112M4 (1400 min ⁻¹)	247	148	3.4	5.66	ITS922	B5/B14	2876	10238	132S4 (1400 min ⁻¹)	247	204	2.5	5.66	ITS922	B5/B14	2815	10100			
	198	185	2.7	7.06		B5/B14	3226	11460		198	254	2.0	7.06		B5/B14	B5/B14	3140	11266		
	167	219	2.3	8.37		B5/B14	3516	12480		167	301	1.7	8.37		B5/B14	B5/B14	3403	12228		
	153	239	2.7	9.13		B5/B14	3671	13030		153	329	2.0	9.13		B5/B14	B5/B14	3541	12741		
	134	273	2.4	10.43		B5/B14	3915	13906		134	376	1.7	10.43		B5/B14	B5/B14	3755	13552		
	116	316	2.1	12.04		B5/B14	4186	14891		116	434	1.5	12.04		B5/B14	B5/B14	3985	14448		
	104	354	2.1	13.50		B5/B14	4404	15704		104	486	1.5	13.50		B5/B14	B5/B14	4164	15174		
	90	406	1.8	15.50		B5/B14	4671	16717		90	558	1.3	15.50		B5/B14	B5/B14	4371	16061		
	79	467	1.9	17.81		B5/B14	4937	17767		79	642	1.4	17.81		B5/B14	B5/B14	4564	16953		
	64	569	1.6	21.73		B5/B14	5298	18500		64	783	1.1	21.73		B5/B14	B5/B14	4787	18183		
	61	600	1.5	22.92		B5/B14	5388	18500		61	825	1.1	22.92		B5/B14	B5/B14	4832	18494		
	59	623	1.4	23.80		B5/B14	5450	18500		59	857	1.1	23.80		B5/B14	B5/B14	4859	18500		
	53	697	1.3	26.63		B5/B14	5619	18500								ITS932	B5/B14	3314	13027	
	48	766	1.2	29.26		B5/B14	5740	18500		228	221	3.8	6.13				B5/B14	3717	14575	
	44	842	1.2	32.14		B5/B14	5836	18500		183	276	3.1	7.65				B5/B14	4041	15833	
	40	903	1.1	35.19		B5/B14	5961	18500		155	325	2.6	9.03				B5/B14	4226	16559	
	36	1010	1.0	39.38		B5/B14	6001	18500		141	357	2.5	9.90				B5/B14	4498	17630	
	32	1110	0.9	43.27		B5/B14	5983	18500		124	406	2.2	11.27				B5/B14	4815	18904	
										107	470	1.9	13.06				B5/B14	5056	19886	
	228	161	5.3	6.13		ITS932	B5/B14	3366	13162		96	525	1.7		14.58			B5/B14	5368	21192
	183	200	4.2	7.65			B5/B14	3790	14764		83	605	1.7		16.81			B5/B14	5661	22462
	155	237	3.6	9.03			B5/B14	4137	16077		73	693	1.4		19.24			B5/B14	6077	23000
	141	259	3.5	9.90			B5/B14	4338	16841		59	849	1.4		23.57			B5/B14	6170	23000
	124	295	3.0	11.27			B5/B14	4634	17974		57	891	1.3		24.75			B5/B14	6246	23000
	107	342	2.6	13.06			B5/B14	4988	19337		54	930	1.5		25.81		B5/B14	6433	23000	
	96	382	2.4	14.58			B5/B14	5261	20400		48	1040	1.3		28.88		B5/B14	6663	23000	
	83	440	2.3	16.81			B5/B14	5625	21833		40	1250	1.3		34.71		B5/B14	6728	23000	
	73	504	2.0	19.24			B5/B14	5979	23000		37	1369	1.2		38.01		B5/B14	6834	23000	
	59	617	1.9	23.57			B5/B14	6516	23000		33	1500	1.1		42.53		B5/B14	6801	23000	
	57	648	1.9	24.75			B5/B14	6644	23000		30	1648	1.0		46.73		B5/B14	6701	23000	
	54	676	2.1	25.81			B5/B14	6753	23000		27	1809	0.9		51.30		B5/B14			
	48	756	1.9	28.88		B5/B14	7039	23000								ITS942	B5/B14	5157	19427	
	40	909	1.8	34.71	B5/B14	7474	23000		177	285	5.3	7.93		B5/B14	5711		21458			
	37	996	1.7	38.01	B5/B14	7663	23000		146	345	4.3	9.59		B5/B14	6041		22671			
	33	1091	1.5	42.53	B5/B14	7928	23000		131	384	4.4	10.67		B5/B14	6372		23896			
	30	1199	1.4	46.73	B5/B14	8071	23000		118	426	4.0	11.82		B5/B14	6667		24990			
	27	1316	1.3	51.30	B5/B14	8173	23000		108	465	4.3	12.91		B5/B14	7002		26238			
	23	1550	1.1	60.44	B5/B14	8224	23000		98	512	3.9	14.21		B5/B14	7405		27755			
	21	1697	1.0	66.15	B5/B14	8162	23000		88	573	4.2	15.91		B5/B14	7720		28952			
									81	624	3.8	17.33		B5/B14	8095		30386			
	98	372	5.4	14.21	ITS942	B5/B14	7155	26580		73	689	3.6	19.13		B5/B14		8864	31000		
	88	417	5.8	15.91		B5/B14	7589	28163		60	840	3.0	23.32		B5/B14		9782	31000		
	81	454	5.3	17.33		B5/B14	7931	29417		48	1060	2.5	29.42		B5/B14		10029	31000		
	73	501	5.0	19.13		B5/B14	8340	30929		45	1129	2.7	31.35		B5/B14	10899	31000			
	60	611	4.1	23.32		B5/B14	9201	31000		35	1426	2.1	39.60		B5/B14	11198	31000			
	48	771	3.5	29.42		B5/B14	10268	31000		32	1558	1.7	43.25		B5/B14	11513	31000			
	45	821	3.7	31.35		B5/B14	10567	31000		29	1727	1.6	47.95		B5/B14	12076	31000			
	35	1037	2.9	39.60		B5/B14	11677	31000		26	1884	1.7	53.43		B5/B14	12231	31000			
	32	1133	2.4	43.25		B5/B14	12093	31000		24	2053	1.6	58.22		B5/B14	12289	31000			
	29	1256	2.1	47.95		B5/B14	12567	31000		22	2276	1.4	64.53		B5/B14	12262	31000			
	26	1370	2.3	53.43		B5/B14	13113	31000		20	2483	1.2	70.40		B5/B14					
	24	1493	2.1	58.22		B5/B14	13478	31000		18	2716	1.1	77.00		B5/B14					
	22	1655	1.9	64.53	B5/B14	13882	31000							ITS943	B5/B14	14785	31000			
	20	1806	1.7	70.40	B5/B14	14184	31000								B5/B14	14800	31000			
	18	1975	1.5	77.00	B5/B14	14446	31000								B5/B14	14723	31000			
	15	2412	1.3	94.05											B5/B14	14473	31000			
	14	2563	1.2	99.94																
	13	2807	1.1	109.42																
	12	3103	1.0	121.00																
7.5								7.5												
					ITS922	B5/B14	2734	9917	132MA4 (1400 min ⁻¹)	247	278	1.8	5.66	ITS922	B5/B14	2734	9917			
						B5/B14	3025	11008		198	347	1.4	7.06		B5/B14	3025	11008			
						B5/B14	3253	11892		167	411	1.2	8.37		B5/B14	3253	11892			
						B5/B14	3369	12357		153	448	1.4	9.13		B5/B14	3369	12357			
						B5/B14	3542	13078		134	512	1.3	10.43		B5/B14	3542	13078			
						B5/B14	3717	13857		116	592	1.1	12.04		B5/B14	3717	13857			
						B5/B14	3843	14469		104	663	1.1	13.50		B5/B14	3843	14469			
						B5/B14	3972	15188		90	761	1.0	15.50		B5/B14	3972	15188			
						B5/B14	4066	15869		79	875	1.0	17.81		B5/B14	4066	15869			

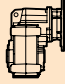



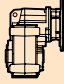

Dati tecnici

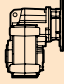

Technical data

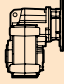

P ₁ [kW]	n ₂ [min ⁻¹]	M ₂ [Nm]	sf	i			R _{2 U} [N]	R _{2 P} [N]
7.5								
132MA4 (1400 min ⁻¹)	228	301	2.8	6.13	ITS932	B5/B14	3245	12848
	183	376	2.3	7.65			3618	14323
155	444	1.9	9.03	3912			15506	
141	486	1.9	9.90	4078			16183	
124	553	1.6	11.27	4316			17170	
107	642	1.4	13.06	4585			18326	
96	716	1.3	14.58	4782			19201	
83	825	1.2	16.81	5025			20338	
73	945	1.1	19.24	5237			21409	
59	1158	1.0	23.57	5492			22947	
57	1216	1.0	24.75	5538			23000	
54	1268	1.1	25.81	5571			23000	
48	1418	1.0	28.88	5627	23000			
40	1705	1.0	34.71	5583	23000			
177	389	3.9	7.93	ITS942	B5/B14	5076	19243	
146	471	3.2	9.59			5601	21210	
131	524	3.2	10.67			5911	22378	
118	581	2.9	11.82			6220	23553	
108	634	3.2	12.91			6492	24597	
98	698	2.9	14.21			6797	25781	
88	781	3.1	15.91			7160	27212	
81	851	2.8	17.33			7440	28332	
73	940	2.7	19.13			7767	29663	
60	1145	2.2	23.32			8415	31000	
48	1445	1.9	29.42			9133	31000	
45	1540	1.9	31.35			9312	31000	
35	1945	1.5	39.60	9861	31000			
32	2124	1.3	43.25	10004	31000			
29	2355	1.1	47.95	10108	31000			
26	2569	1.2	53.43	10256	31000			
24	2800	1.1	58.22	10206	31000			
22	3103	1.0	64.53	10030	31000			

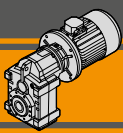
P ₁ [kW]	n ₂ [min ⁻¹]	M ₂ [Nm]	sf	i			R _{2 U} [N]	R _{2 P} [N]	
9.2									
132L4 (1400 min ⁻¹)	247	341	1.5	5.66	ITS922	B5/B14	2666	9762	
	198	425	1.2	7.06			2928	10789	
	167	504	1.0	8.37			3125	11607	
	153	550	1.2	9.13			3222	12030	
	134	629	1.0	10.43			3361	12676	
228	370	2.3	6.13	ITS932	B5/B14	3186	12696		
183	461	1.8	7.65			3534	14108		
155	544	1.6	9.03			3804	15229		
141	596	1.5	9.90			3952	15864		
124	679	1.3	11.27			4161	16779		
107	787	1.1	13.06			4390	17835		
96	878	1.0	14.58			4550	18619		
83	1012	1.0	16.81			4734	19612		
177	477	3.1	7.93			ITS942	B5/B14	5007	19086
146	578	2.6	9.59					5508	20999
131	643	2.6	10.67					5800	22130
118	712	2.4	11.82					6089	23262
108	778	2.6	12.91	6342	24263				
98	856	2.3	14.21	6623	25394				
88	958	2.5	15.91	6952	26750				
81	1044	2.3	17.33	7202	27805				
73	1153	2.2	19.13	7488	29048				
60	1405	1.8	23.32	8034	31000				
48	1773	1.5	29.42	8582	31000				
45	1889	1.6	31.35	8703	31000				
35	2386	1.3	39.60	8979	31000				
32	2606	1.0	43.25	8990	31000				
29	2889	0.9	47.95	8914	31000				
26	3152	1.0	53.43	8869	31000				

P ₁ [kW]	n ₂ [min ⁻¹]	M ₂ [Nm]	sf	i			R _{2 U} [N]	R _{2 P} [N]		
11.0										
160M4 (1400 min ⁻¹)	228	442	1.9	6.13	ITS932	B5	3123	12535		
	183	551	1.5	7.65			3446	13881		
	155	651	1.3	9.03			3688	14935		
	141	713	1.3	9.90			3819	15526		
	124	812	1.1	11.27			3997	16366		
	107	941	1.0	13.06			4183	17315		
	177	571	2.6	7.93			ITS942	B5	4934	18920
	146	691	2.2	9.59					5409	20776
	131	768	2.2	10.67					5683	21867
	118	851	2.0	11.82					5952	22953
108	930	2.2	12.91	6184	23910					
98	1024	2.0	14.21	6438	24983					
88	1146	2.1	15.91	6732	26261					
81	1248	1.9	17.33	6950	27246					
73	1378	1.8	19.13	7193	28397					
60	1680	1.5	23.32	7630	30695					
48	2119	1.3	29.42	7999	31000					
45	2258	1.3	31.35	8058	31000					
35	2853	1.1	39.60	8046	31000					

P ₁ [kW]	n ₂ [min ⁻¹]	M ₂ [Nm]	sf	i			R _{2 U} [N]	R _{2 P} [N]
15.0								
160L4 (1400 min ⁻¹)	228	603	1.4	6.13	ITS932	B5	2984	12177
	183	752	1.1	7.65			3248	13377
	155	887	1.0	9.03			3432	14283
177	779	1.9	7.93	ITS942	B5	4771	18551	
146	942	1.6	9.59			5189	20280	
131	1048	1.6	10.67			5423	21282	
118	1161	1.5	11.82			5646	22267	
108	1268	1.6	12.91			5832	23124	
98	1396	1.4	14.21			6028	24070	
88	1563	1.5	15.91			6242	25174	
81	1702	1.4	17.33			6389	26006	
73	1879	1.3	19.13			6537	26950	
60	2291	1.1	23.32			6733	28729	

P ₁ [kW]	n ₂ [min ⁻¹]	M ₂ [Nm]	sf	i			R _{2 U} [N]	R _{2 P} [N]
18.5								
180M4 (1400 min ⁻¹)	177	960	1.6	7.93	ITS942	B5	4629	18228
	146	1162	1.3	9.59			4997	19846
	131	1292	1.3	10.67			5196	20770
	118	1432	1.2	11.82			5378	21667
	108	1564	1.3	12.91			5524	22436
	98	1722	1.2	14.21			5670	23271
	88	1927	1.2	15.91			5814	24224
	81	2099	1.1	17.33			5898	24920
73	2318	1.1	19.13	5963	25685			

P ₁ [kW]	n ₂ [min ⁻¹]	M ₂ [Nm]	sf	i			R _{2 U} [N]	R _{2 P} [N]
22.0								
180L4 (1400 min ⁻¹)	177	1142	1.3	7.93	ITS942	B5	4487	17905
	146	1382	1.1	9.59			4805	19412
	131	1537	1.1	10.67			4968	20258
	118	1703	1.0	11.82			5110	21067
	108	1859	1.1	12.91			5217	21749
	98	2048	1.0	14.21			5311	22473
	88	2292	1.0	15.91			5385	23273

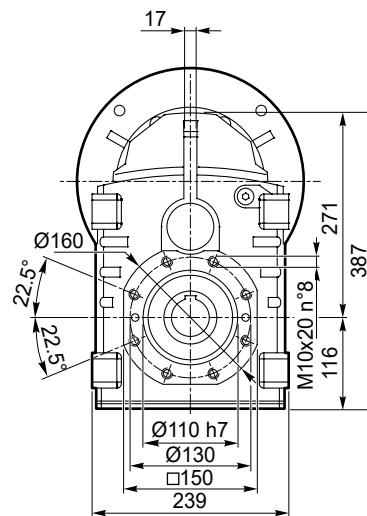
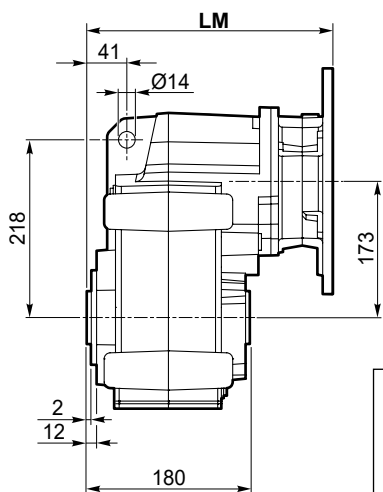


Dimensioni

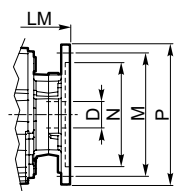
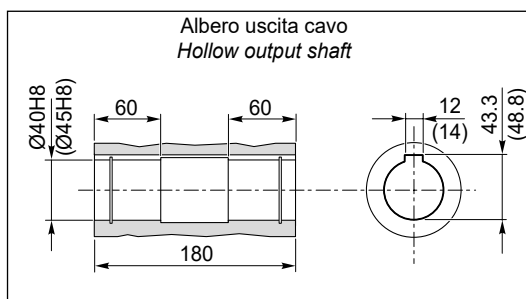
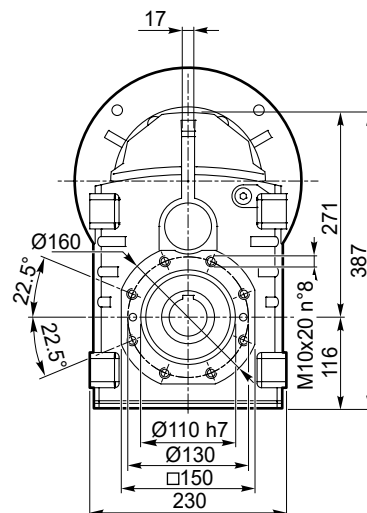
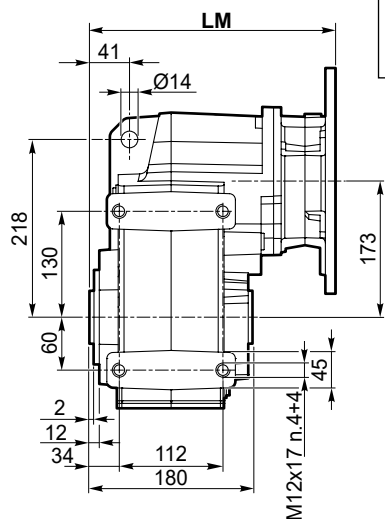
Dimensions

ITS 922 - ITS 923

**ITS 922 U
ITS 923 U**

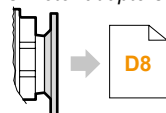


**ITS 922 P
ITS 923 P**

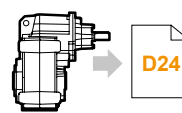


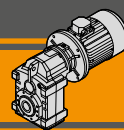
Dimensioni IEC / IEC Dimensions								
	71 B5	80 B5	90 B5	90 B14	100/112 B5	100/112 B14	132 B5	132 B14
LM	282.5	282.5	282.5	287	286.5	287	307.5	
N	110	130	130	95	180	110	230	130
M	130	165	165	115	215	130	265	165
P	160	200	200	140	250	160	300	200
D	14	19	24		28		38	

IEC Motori applicabili
IEC Motor adapters



ITSIS..



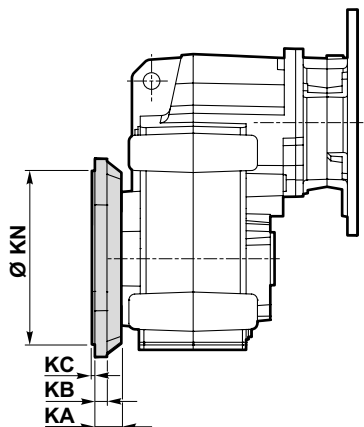


Dimensioni

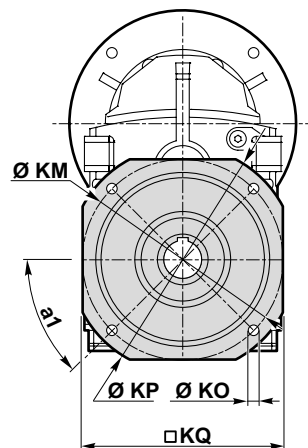
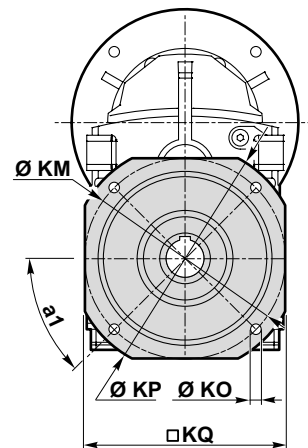
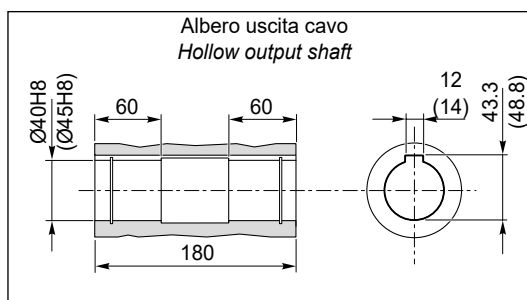
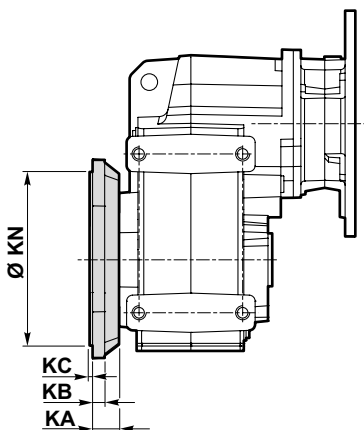
Dimensions

ITS 922 - ITS 923

ITS 922 U/F...
ITS 923 U/F...



ITS 922 P/F...
ITS 923 P/F...

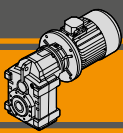


ITS

Versione F / F Version											
ITS	KA	a ₁	KB	KC	Ø KM	KN f7	KO	KP □	KQ	Flangia / Flange	Peso / Weight [kg]
										Tipo / Type	
922 923	35	45°	13	4	165	130	11	200	172	F200	2.6
	35	45°	13	4	215	180	14	250	215	F250	3.8
	35	45°	13	4	265	230	14	300	265	F300	5.6

Peso / Weight [kg]									
ITS	71 B5	80 B5	90 B5	90 B14	100/112 B5	100/112 B14	132 B5	132 B14	
922 U	-	42	42	41	44	42	47	44	
922 P	-	42	42	41	44	41	47	44	
923 U	44	45	45	44	47	44			-
923 P	44	44	44	43	46	44			-

Nota: peso del riduttore complessivo di olio per la posizione M1 (B3)
Note: weight of the gearbox filled with oil for M1 (B3) assembly position

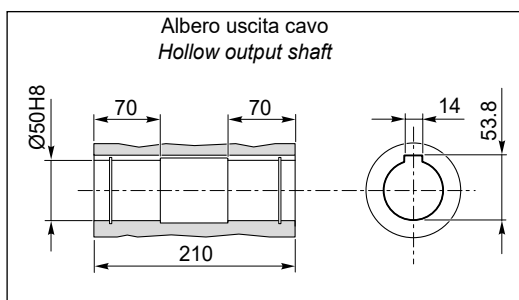
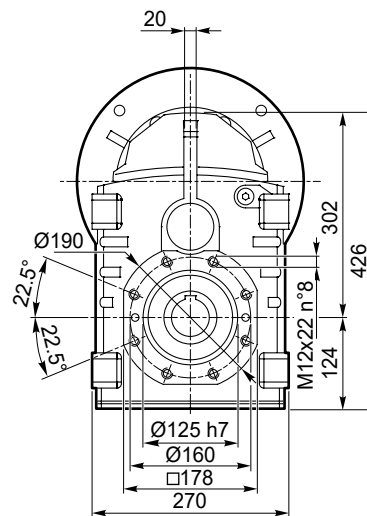
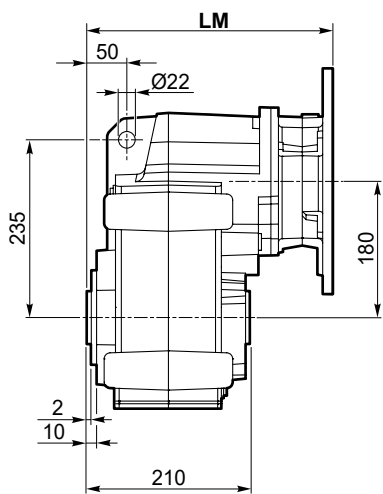


Dimensioni

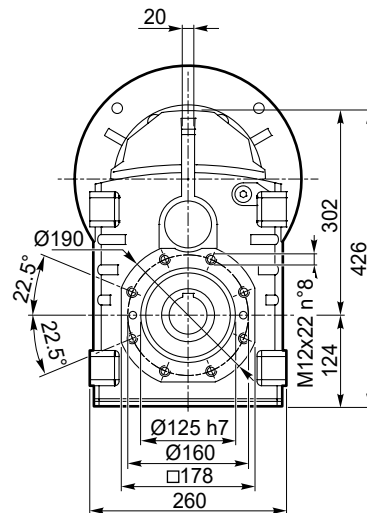
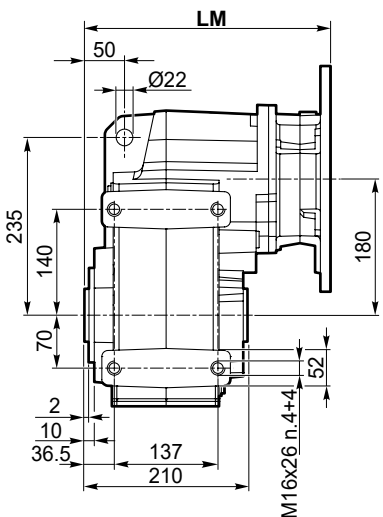
Dimensions

ITS 932 - ITS 933

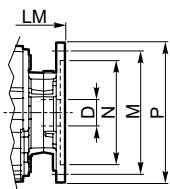
**ITS 932 U
ITS 933 U**



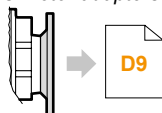
**ITS 932 P
ITS 933 P**



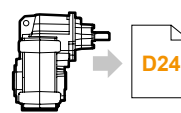
Dimensioni IEC / IEC Dimensions									
	71 B5	80 B5	90 B5	90 B14	100/112 B5	100/112 B14	132 B5	132 B14	160 B5
LM	297.5	297.5	297.5	302	301.5	302	322.5		372.5
N	110	130	130	95	180	110	230	130	250
M	130	165	165	115	215	130	265	165	300
P	160	200	200	140	250	160	300	200	350
D	14	19	24		28		38		42

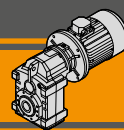


IEC Motori applicabili
IEC Motor adapters



ITSIS..





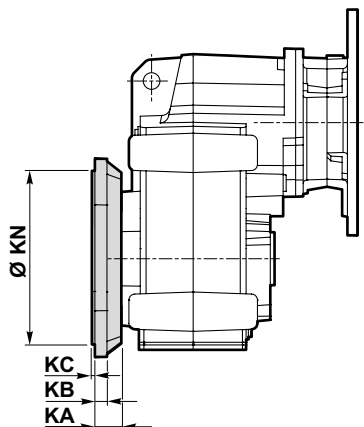
Dimensioni

Dimensions

ITS 932 - ITS 933

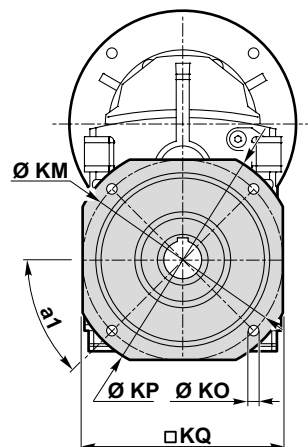
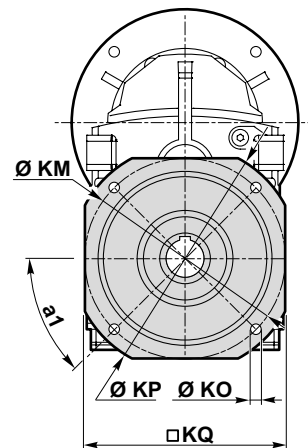
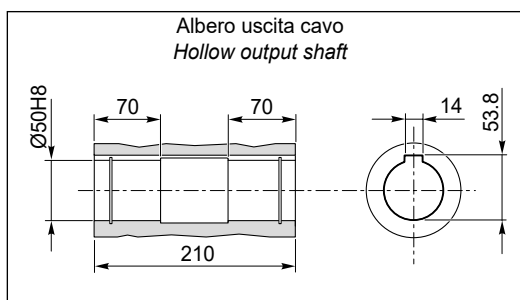
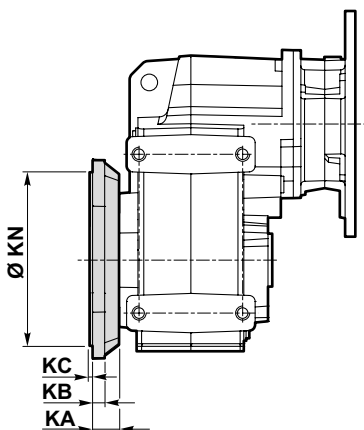
ITS 932 U/F...

ITS 933 U/F...



ITS 932 P/F...

ITS 933 P/F...

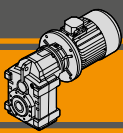


ITS

Versione F / F Version											
ITS	KA	a ₁	KB	KC	Ø KM	KN f7	KO	KP □	KQ	Flangia / Flange	Peso / Weight [kg]
										Tipo / Type	
932 933	40	45°	16	4	215	180	14	250	215	F250	4.8
	40	45°	16	4	265	230	14	300	265	F300	7.1
	40	45°	16	4	300	250	18	350	300	F350	9.1

Peso / Weight [kg]										
ITS	71 B5	80 B5	90 B5	90 B14	100/112 B5	100/112 B14	132 B5	132 B14	160 B5	
932 U	-	55	55	54	57	54	60	57	68	
932 P	-	54	54	53	56	54	59	56	68	
933 U	58	59	59	58	61	58	-	-	-	
933 P	58	58	58	57	60	58	-	-	-	

Nota: peso del riduttore complessivo di olio per la posizione M1 (B3)
Note: weight of the gearbox filled with oil for M1 (B3) assembly position

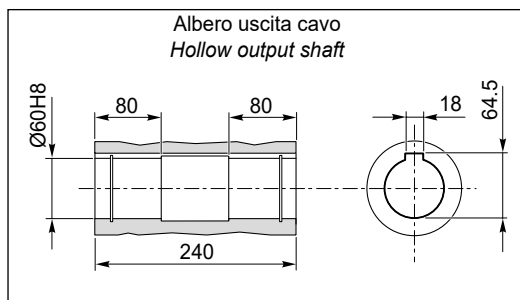
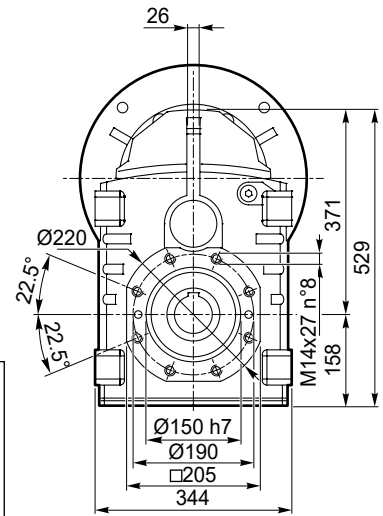
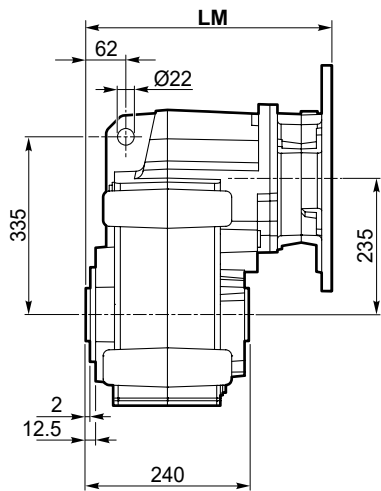


Dimensioni

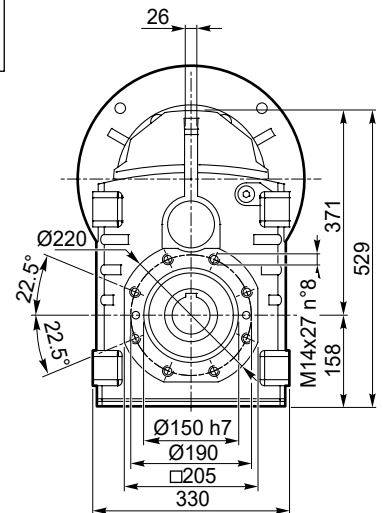
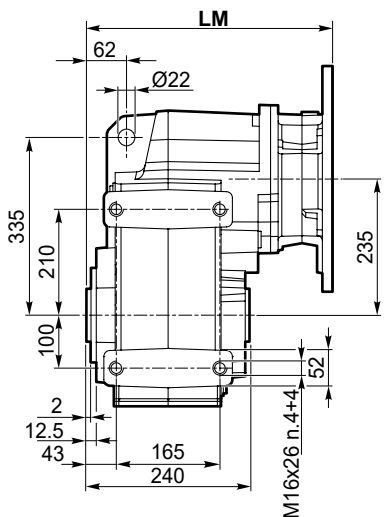
Dimensions

ITS 942 - ITS 943

**ITS 942 U
ITS 943 U**

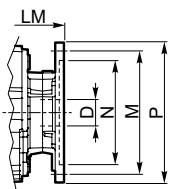


**ITS 942 P
ITS 943 P**

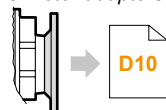


Dimensioni IEC / IEC Dimensions

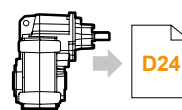
	80 B5	90 B5	90 B14	100/112 B5	100/112 B14	132 B5	132 B14	160 B5	180 B5
LM	325.5	325.5	330	329.5	330	350.5		400.5	400.5
N	130	130	95	180	110	230	130	250	250
M	165	165	115	215	130	265	165	300	300
P	200	200	140	250	160	300	200	350	350
D	19	24		28		38		42	48

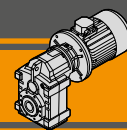


IEC Motori applicabili
IEC Motor adapters



ITSIS..



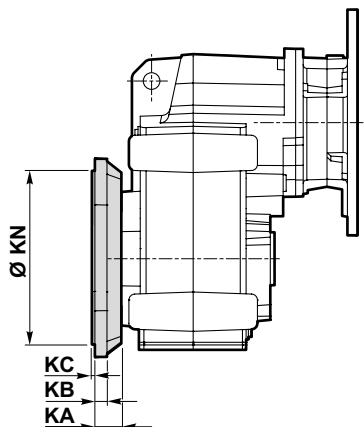


Dimensioni

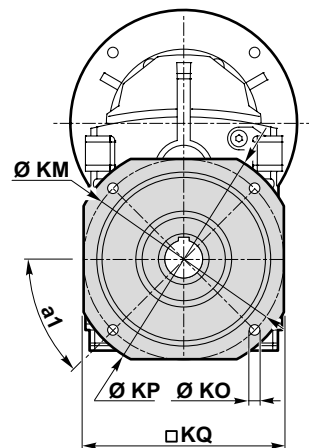
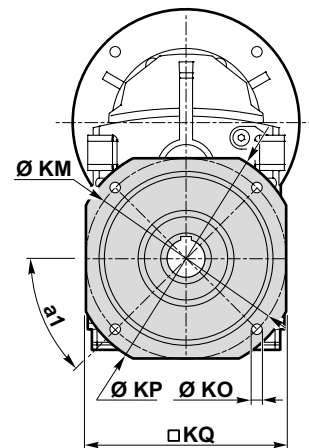
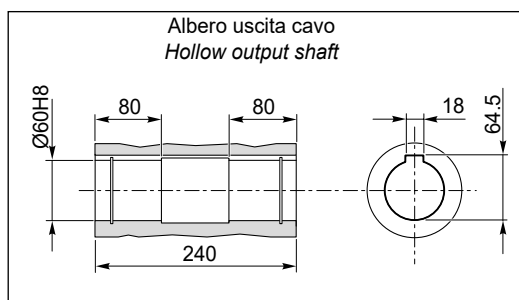
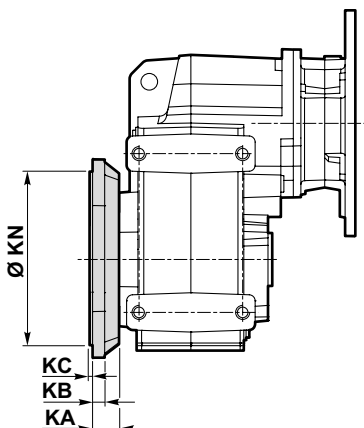
Dimensions

ITS 942 - ITS 943

ITS 942 U/F...
ITS 943 U/F...



ITS 942 P/F...
ITS 943 P/F...

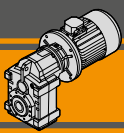


ITS

Versione F / F Version											
ITS	KA	a ₁	KB	KC	Ø KM	KN f7	KO	KP □	KQ	Flangia / Flange	Peso / Weight [kg]
										Tipo / Type	
942 943	42.5	45°	18	4	265	230	14	300	265	F300	7.4
	42.5	45°	18	5	300	250	18	350	300	F350	10.2
	42.5	45°	18	5	400	350	18	450	400	F450	16.9

Peso / Weight [kg]										
ITS	80 B5	90 B5	90 B14	100/112 B5	100/112 B14	132 B5	132 B14	160 B5	180 B5	
942 U	-	93	92	95	92	98	95	109	109	
942 P	-	92	91	94	91	97	94	108	108	
943 U	99	99	98	101	98	104	101	-	-	
943 P	98	98	97	100	97	103	100	-	-	

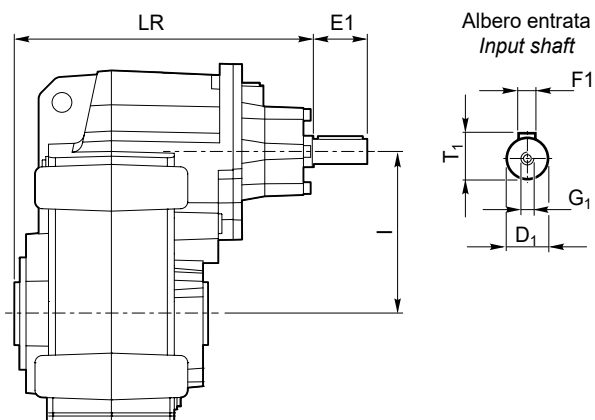
Nota: peso del riduttore complessivo di olio per la posizione M1 (B3)
Note: weight of the gearbox filled with oil for M1 (B3) assembly position



Dimensioni

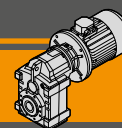
Dimensions

ITSIS...



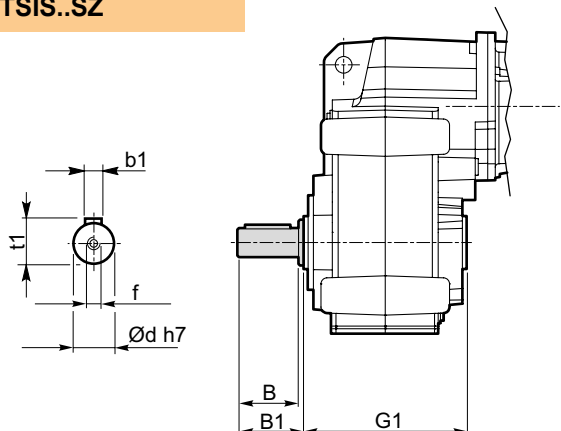
ITSIS	Versione Version	LR	D1	E1	I	T1	F1	G1
922	U P U/F... P/F...	315	28	60	173	31	8	M10
923		315	28	60	173	31	8	M10
932		330	28	60	180	31	8	M10
933		330	28	60	180	31	8	M10
942		375.5	38	80	235	41	10	M12
943		358	28	60	235	31	8	M10

ITSIS	Peso / Weight [kg]
922 U	43
922 P	43
923 U	46
923 P	45
932 U	56
932 P	55
933 U	60
933 P	59
942 U	99
942 P	98
943 U	100
943 P	99



Albero lento / Output shaft

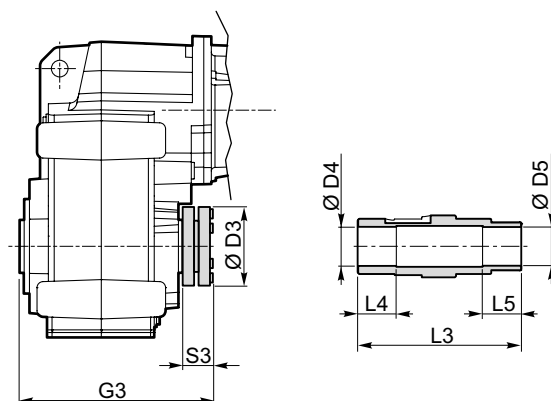
ITS...SZ
ITSIS..SZ



ITS	d h7	B	B1	G1	f	b1	t1	Peso / Weight [kg]
922 923	40	80	84	180	M16	12	43	2.2
932 933	50	100	105	210	M16	14	53.5	4.3
942 943	60	120	125	240	M20	18	64	7.1

Albero lento con calettatore / Output shaft with shrink disk

ITS...G...
ITSIS..G..

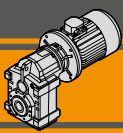


Albero lento con calettatore / Output shaft with shrink disk

ITS	D3	D4 H8	D5 H8	G3	L3	L4	L5	S3	G4	
922/3	G40	100	41	40	217.5	215	45	45	34.5	90
	G45	100	46	45	217.5	215	45	45	34.5	90
932/3	G50	110	51	50	247.5	245	50	50	34.5	105
942/3	G60	138	61	60	280.5	279	60	60	37.5	120

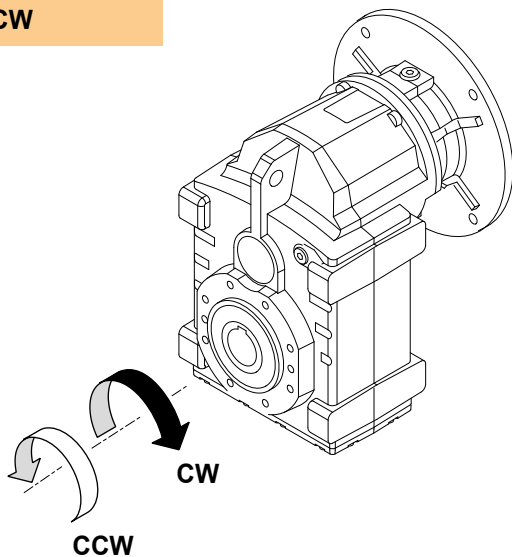
Kit albero uscita con calettatore disponibile a richiesta:
per le istruzioni di montaggio riferirsi al nostro Servizio Tecnico.

Output shaft kit with shrink disk available on request:
for assembly instructions please contact our Technical Service



Dispositivo antiretro / Backstop device

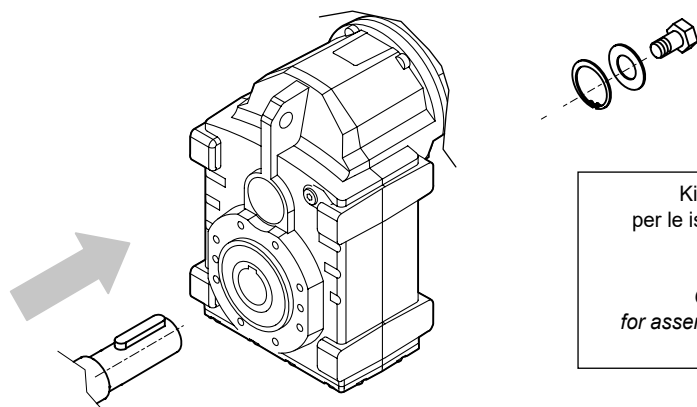
ITS...CW
ITS...CCW



Il dispositivo antiretro permette la rotazione dell'albero in un solo senso senza creare ingombri aggiuntivi. Prima di utilizzarlo è necessario specificare il senso di rotazione dell'albero di uscita come mostrato in figura.

The backstop device allows the output shaft to rotate in just one direction. Before using it, please specify output shaft rotation direction as shown in the figure.

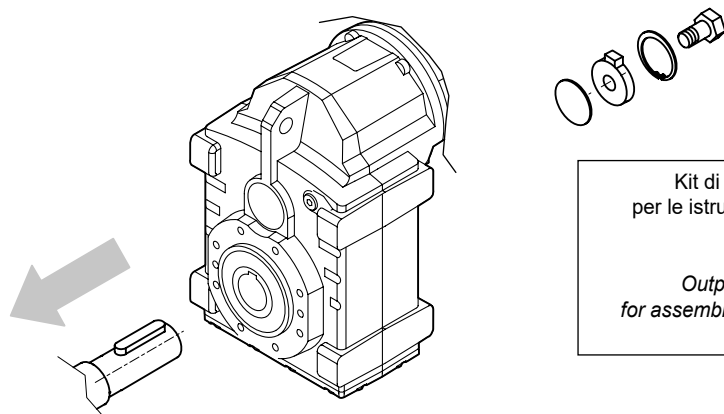
Kit di montaggio albero uscita / Output shaft assembly kit



Kit di montaggio albero uscita disponibile a richiesta: per le istruzioni di montaggio riferirsi al nostro Servizio Tecnico.
Viti escluse dalla fornitura

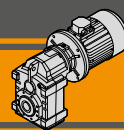
Output shaft assembly kit available upon request: for assembly instructions please contact our Technical Assistance
Screws not provided

Kit di smontaggio albero uscita / Output shaft disassembly kit



Kit di smontaggio albero uscita disponibile a richiesta: per le istruzioni di montaggio riferirsi al nostro Servizio Tecnico.
Viti escluse dalla fornitura

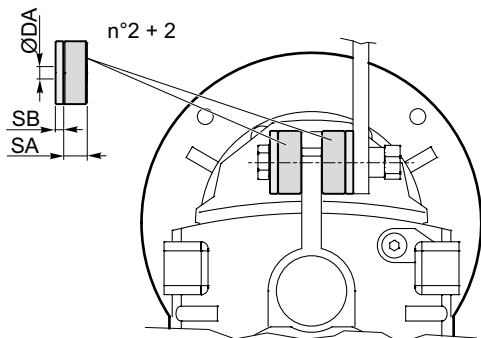
Output shaft disassembly kit available upon request: for assembly instructions please contact our Technical Assistance
Screws not provided



Kit braccio di reazione / Torque arm kit

Kit braccio di reazione disponibile a richiesta:
per le istruzioni di montaggio riferirsi al nostro Servizio Tecnico.

Torque arm kit available upon request:
for assembly instructions please contact our Technical Assistance



Braccio di reazione / Torque arm

ITS	ØDA	SA	SB
922 923	13	15	5
932 933	21	30	10
942 943	21	30	10



MA TRANSTECNO S.A.P.I. DE C.V.
 Av. Mundial # 176, Parque Industrial
 JM Apodaca, Nuevo León,
 C.P. 66600
 MÉXICO
 T +52 8113340920
 info@transtecno.com.mx
 www.transtecno.com.mx



TRANSTECNO SRL
 Via Caduti di Sabbiuno, 11/D-E
 40011 Anzola dell'Emilia (BO)
 ITALY
 T +39 051 64 25 811
 F +39 051 73 49 43
 sales@transtecno.com
 www.transtecno.com



**HANGZHOU TRANSTECNO POWER
 TRANSMISSIONS CO LTD**
 No.4 Xiuyan Road Fengdu Industry Zone
 Pingyao Town Yuhang District
 Hangzhou City, Zhejiang Province
 311115 – CHINA
 T +86 571 86 92 02 60
 F +86 571 86 92 18 10
 info-china@transtecno.com
 www.transtecno.cn



TRANSTECNO U.S.A. LLC
 5440 S.W. 156th Place Miami,
 FL 33185 - USA
 Tel: +1 (305) 220-4423
 Fax: +1 (305) 220-5945
 usaoffice@transtecno.com



TRANSTECNO B.V.
 Ind. terrein Wieken/Vinkenhof
 De Stuwdam,43
 3815 KM Amersfoort - NETHERLANDS
 Tel: +31(0) 33 45 19 505
 Fax: +31(0) 33 45 19 506
 info@transtecno.nl
 www.transtecno.nl



SALES OFFICE INDIA
 A/10, Anagha, S.N. Road, Mulund (W) Mumbai
 400080 - INDIA
 Tel: +91 9820614698
 Fax-Italy: +39 051 73 49 43
 indiaoffice@transtecno.com



SALES OFFICE BRAZIL
 Rua Dr. Freire Alemão 155 / 402 - CEP. 90450-060
 Auxiliadora Porto Alegre RS - BRAZIL
 Tel: +55 51 3251 5447
 Fax: +55 51 3251 5447
 Mobile: +55 51 811 45 962
 braziloffice@transtecno.com
 www.transtecno.com.br



**TRANSTECNO IBÉRICA
 THE MODULAR GEARMOTOR, S.A.**
 C/Enginy, 2 Nave 6 - 08850 Gavà (Barcelona) - SPAIN
 Tel: +34 931 598 950
 info@transtecno.es
 www.transtecno.es



SALES OFFICE SOUTH KOREA
 D-304 Songdo BRC Smart Valley 30, Songdomirae-ro,
 Yeonsu-gu, Incheon, 406-840 - KOREA
 Tel: +82 70 8288 2107
 Fax: +82 32 815 2107
 Mobile: +82 10 5094 2107
 koreaoffice@transtecno.com



SALES OFFICE FRANCE
 Tel: +33 (0) 6 85 12 09 87
 Fax-Italy: +39 051 73 49 43
 franceoffice@transtecno.com
 www.transtecno.fr



SALES OFFICE OCEANIA
 44 Northview drive, Sunshine west 3020
 Victoria - AUSTRALIA
 Ph +61 03 9312 4722
 Fax +61 03 9312 4714
 Mobile: +61 0438060997
 oceaniaoffice@transtecno.com
 www.transtecno.com.au

TRANSTECNO®
 the modular gearmotor
 www.transtecno.com