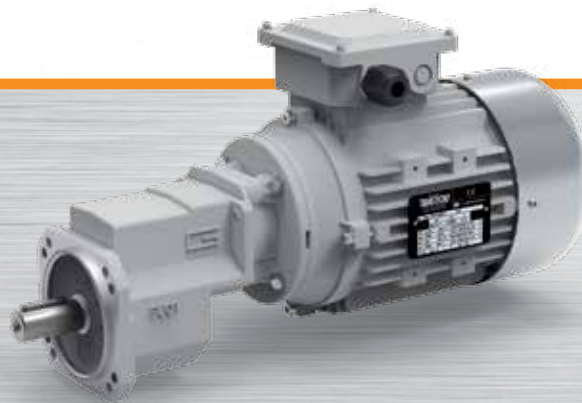
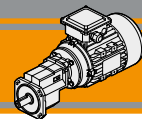




Motoriduttori ad ingranaggi cilindrici monostadio
Single stage helical gearmotors

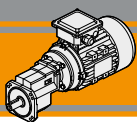




Indice	Index	Pag. Page
Caratteristiche tecniche	<i>Technical features</i>	12
Designazione	<i>Classification</i>	12
Sensi di rotazione	<i>Direction of rotation</i>	12
Lubrificazione	<i>Lubrication</i>	13
Carichi radiali	<i>Radial loads</i>	13
Simbologia	<i>Symbols</i>	13
Dati tecnici	<i>Technical data</i>	13
Motori applicabili	<i>IEC Motor adapters</i>	14
Dimensioni	<i>Dimensions</i>	14

Questa sezione annulla e sostituisce ogni precedente edizione o revisione. Qualora questa sezione non Vi sia giunta in distribuzione controllata, l'aggiornamento dei dati ivi contenuto non è assicurato. **In tal caso la versione più aggiornata è disponibile sul nostro sito internet www.transtecno.com**

*This section replaces any previous edition and revision. If you obtained this catalogue other than through controlled distribution channels, the most up to date content is not guaranteed. **In this case the latest version is available on our web site www.transtecno.com***



PU

Motoriduttori ad ingranaggi cilindrici monostadio
Single stage helical gearmotors

Caratteristiche tecniche

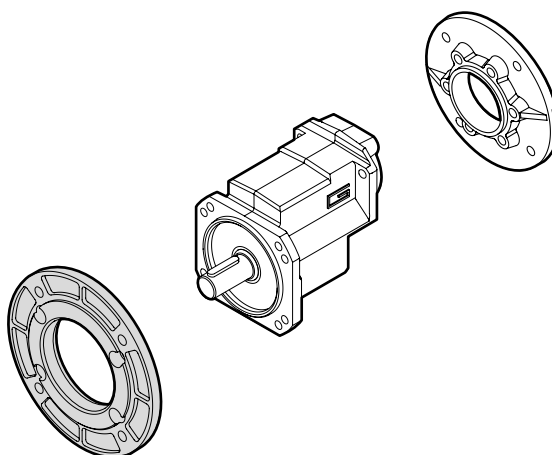
Technical features

I motoriduttori monostadio ad ingranaggi cilindrici della serie PU hanno le seguenti caratteristiche principali:

PU single stage helical gearmotor range has the following main features:

- Carcasa, flangia entrata e flangia uscita in pressofusione di alluminio;
- Ingranaggi cilindrici a denti elicoidali, induriti e rettificati;
- Lubrificazione permanente con olio sintetico.

- *Die-cast aluminium housings, input and output flanges;*
- *Ground-hardened helical gears;*
- *Permanent synthetic oil long-life lubrication.*

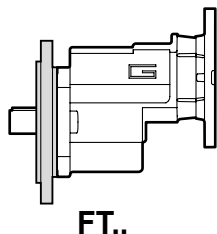
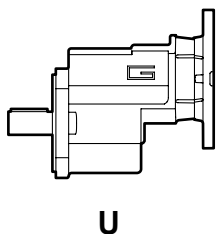


Designazione

Classification

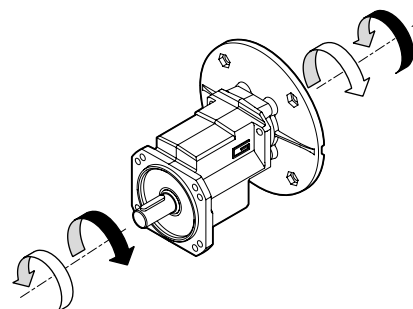
RIDUTTORE / GEARBOX						
PU	01	FT1	5.70	71	B5	O3
Tipo Type	Grandezza Size	Versione Version	Rapporto Ratio	IEC 	Forma costruttiva Version	Diam. Albero uscita Output shaft diam.
PU 	01	U FT1 FT2 FT3	5.70 8.57	63 71 80	B5 B14	

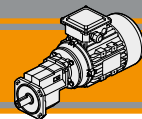
MOTORE / MOTOR					
0.25kW	4p	3ph	230/400V	50Hz	T1
Potenza Power	Poli Poles	Fasi Phases	Tensione Voltage	Frequenza Frequency	Pos. morsettiera Terminal box pos.
Vedi tabelle See tables	2p 4p 6p 8p	1ph 3ph	230V 230/400V	50Hz 60Hz	T1 (Std) T4 T3



Sensi di rotazione

Direction of rotation





Lubrificazione

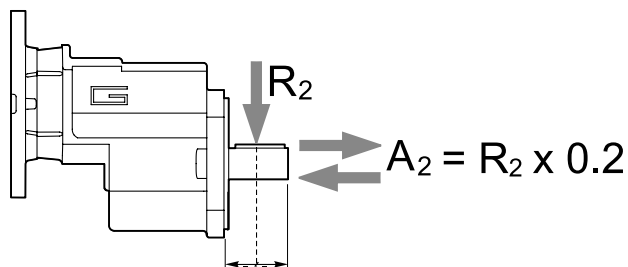
Lubrication

Tutti i motoriduttori della serie PU sono forniti completi di lubrificante sintetico viscosità 320, pertanto possono essere installati in qualunque posizione di montaggio e non necessitano di manutenzione.

Permanent synthetic oil long-life lubrication (viscosity grade 320) makes it possible to use PU range in all mounting positions.

Carichi radiali

Radial loads



n ₂ [min ⁻¹]	R ₂ [N]
	PU 01
500	643
400	693
300	763
250	810
200	873
150	961
100	1100

Simbologia

Symbols

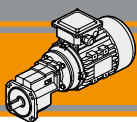
- n₁ [min⁻¹] Velocità in ingresso / Input speed
- n₂ [min⁻¹] Velocità in uscita / Output speed
- i Rapporto di riduzione / Ratio
- P₁ [kW] Potenza in entrata / Input power
- M₂ [Nm] Coppia nominale in uscita in funzione di P₁ / Output torque referred to P₁
- sf Fattore di servizio / Service factor
- R₂ [N] Carico radiale ammissibile in uscita / Permitted output radial load
- A₂ [N] Carico assiale ammissibile in uscita / Permitted output axial load

Dati tecnici

Technical data

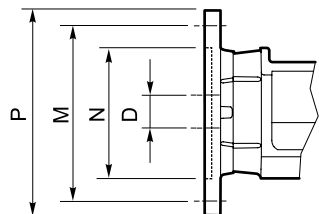
P ₁ [kW]	n ₂ [min ⁻¹]	M ₂ [Nm]	sf	i	
0.18					
63A4 (1400 min ⁻¹)	246 163	6.7 10.0	7.5 5.0	5.70 8.57	PU01 PU01 B5/B14 B5/B14
0.22					
63B4 (1400 min ⁻¹)	246 163	8.2 12.3	6.1 4.1	5.70 8.57	PU01 PU01 B5/B14 B5/B14
0.25					
71A4 (1400 min ⁻¹)	246 163	9.4 14	5.3 2.8	5.70 8.57	PU01 PU01 B5/B14 B5/B14
0.37					
71B4 (1400 min ⁻¹)	246 163	14 21	3.6 1.9	5.70 8.57	PU01 PU01 B5/B14 B5/B14

P ₁ [kW]	n ₂ [min ⁻¹]	M ₂ [Nm]	sf	i	
0.55					
71C4 (1400 min ⁻¹)	246 163	21 31	2.4 1.3	5.70 8.57	PU01 PU01 B5/B14 B5/B14
80A4 (1400 min ⁻¹)	246 163	21 31	2.4 1.3	5.70 8.57	PU01 PU01 B5/B14 B5/B14
0.75					
80B4 (1400 min ⁻¹)	246 163	28 42	2.4 0.9	5.70 8.57	PU01 PU01 B5/B14 B5/B14
1.1					
80B4 (1400 min ⁻¹)	246	41	1.2	5.7	PU01 B5/B14



Motori applicabili

IEC Motor adapters

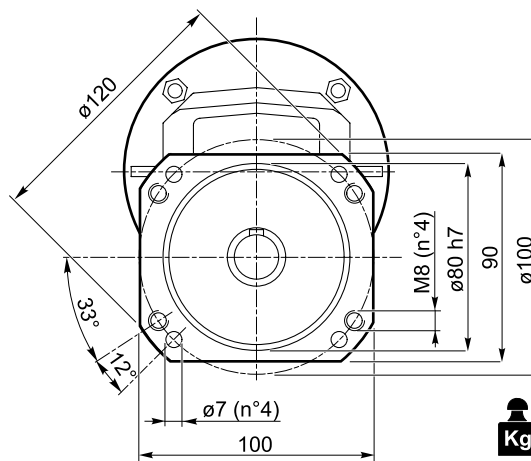
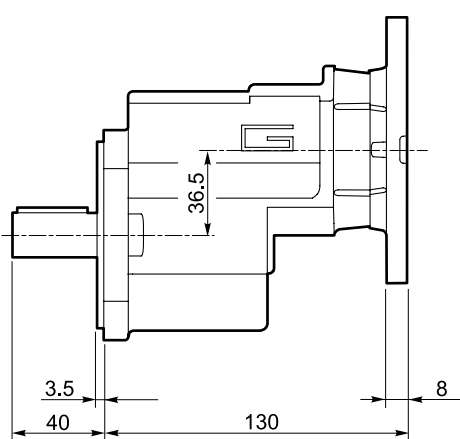
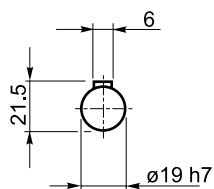


	IEC	N	M	P	D	i (rapporto / ratio)	
						5.70	8.57
PU01	80 B5	130	165	200	19	B	
	80 B14	80	100	120	19		
	71 B5	110	130	160	14		
	71 B14	70	85	105	14		
	63 B5	95	115	140	11		
	63 B14	60	75	90	11		

Dimensioni

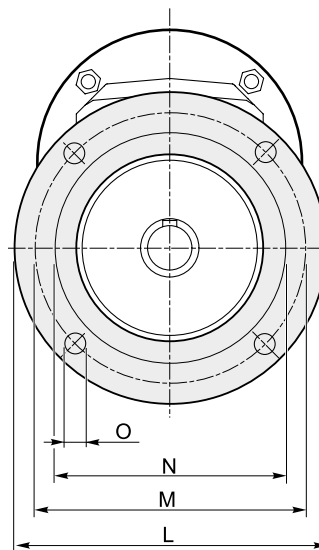
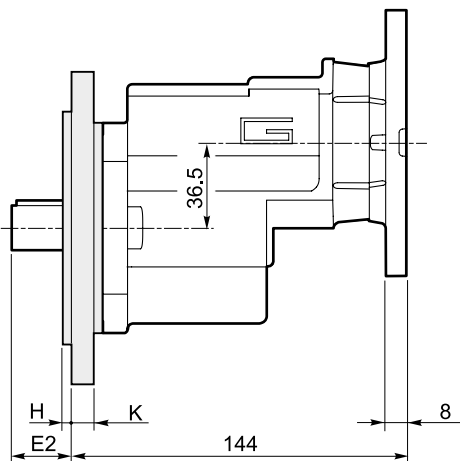
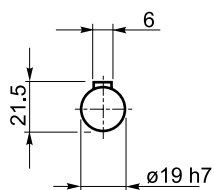
Dimensions

PU01 U



Kg
2.5

PU01 FT..



		Versione / Version							Peso / Weight [kg]
		E ₂	H	K	L	M	N f7	O	
PU01	FT1	26	3	10	140	115	95	M8	0.3
	FT2	26	3.5	10	160	130	110	9	0.4
	FT3	26	3.5	10	200	165	130	11	0.5



MA TRANSTECNO S.A.P.I. DE C.V.
 Av. Mundial # 176, Parque Industrial
 JM Apodaca, Nuevo León,
 C.P. 66600
 MÉXICO
 T +52 8113340920
 info@transtecno.com.mx
 www.transtecno.com.mx



TRANSTECNO SRL
 Via Caduti di Sabbiano, 11/D-E
 40011 Anzola dell'Emilia (BO)
 ITALY
 T+39 051 64 25 811
 F +39 051 73 39 04
 sales@transtecno.com
 www.transtecno.com



**HANGZHOU TRANSTECNO POWER
 TRANSMISSIONS CO LTD**
 No.4 Xiuyan Road Fengdu Industry Zone
 Pingyao Town Yuhang District
 Hangzhou City, Zhejiang Province
 311115 – CHINA
 T +86 571 86 92 02 60
 F +86 571 86 92 18 10
 info-china@transtecno.com
 www.transtecno.cn



TRANSTECNO U.S.A. LLC
 5440 S.W. 156th Place Miami,
 FL 33185 - USA
 Tel: +1 (305) 220-4423
 Fax: +1 (305) 220-5945
 usaoffice@transtecno.com



TRANSTECNO B.V.
 Ind. terrein Wieken/Vinkenhof
 De Stuwdam,43
 3815 KM Amersfoort - NETHERLANDS
 Tel: +31(0) 33 45 19 505
 Fax: +31(0) 33 45 19 506
 info@transtecno.nl
 www.transtecno.nl



SALES OFFICE INDIA
 A/10, Anagha, S.N. Road, Mulund (W) Mumbai
 400080 - INDIA
 Tel: +91 9820614698
 Fax-Italy: +39 051 733 904
 indiaoffice@transtecno.com



SALES OFFICE BRAZIL
 Rua Dr. Freire Alemão 155 / 402 - CEP. 90450-060
 Auxiliadora Porto Alegre RS - BRAZIL
 Tel: +55 51 3251 5447
 Fax: +55 51 3251 5447
 Mobile: +55 51 811 45 962
 braziloffice@transtecno.com
 www.transtecno.com.br



**TRANSTECNO IBÉRICA
 THE MODULAR GEARMOTOR, S.A.**
 C/Enginy, 2 Nave 6 - 08850 Gavà (Barcelona) - SPAIN
 Tel: +34 931 598 950
 info@transtecno.es
 www.transtecno.es



SALES OFFICE SOUTH KOREA
 D-304 Songdo BRC Smart Valley 30, Songdomirae-ro,
 Yeonsu-gu, Incheon, 406-840 - KOREA
 Tel: +82 70 8288 2107
 Fax: +82 32 815 2107
 Mobile: +82 10 5094 2107
 koreaoffice@transtecno.com



SALES OFFICE FRANCE
 12 Impasse des Mûriers
 38300 Ruy - FRANCE
 Tel: +33 (0) 6 85 12 09 87
 Fax-Italy: +39 051 733 904
 franceoffice@transtecno.com
 www.transtecno.fr



SALES OFFICE OCEANIA
 44 Northview drive, Sunshine west 3020
 Victoria - AUSTRALIA
 Ph +61 03 9312 4722
 Fax +61 03 9312 4714
 Mobile: +61 0438060997
 oceaniaoffice@transtecno.com
 www.transtecno.com.au


TRANSTECNO®
 the modular gearmotor
 www.transtecno.com