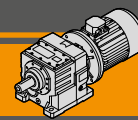


Motoriduttori ad ingranaggi cilindrici
Helical in-line gearmotors

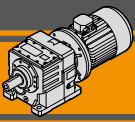




Indice	Index	Pag. Page
Caratteristiche tecniche	<i>Technical features</i>	B2
Versioni	<i>Versions</i>	B2
Designazione	<i>Classification</i>	B3
Sensi di rotazione	<i>Direction of rotation</i>	B3
Simbologia	<i>Symbols</i>	B3
Lubrificazione	<i>Lubrication</i>	B4
Carichi radiali in entrata	<i>Input radial loads</i>	B6
Carichi radiali in uscita	<i>Output radial loads</i>	B6
Dati tecnici	<i>Technical data</i>	B7
Dimensioni	<i>Dimensions</i>	B20
Accessori	<i>Accessories</i>	B28

Questa sezione annulla e sostituisce ogni precedente edizione o revisione. Qualora questa sezione non Vi sia giunta in distribuzione controllata, l'aggiornamento dei dati ivi contenuto non è assicurato. **In tal caso la versione più aggiornata è disponibile sul nostro sito internet www.transtecno.com**

This section replaces any previous edition and revision. If you obtained this catalogue other than through controlled distribution channels, the most up to date content is not guaranteed. In this case the latest version is available on our web site www.transtecno.com



ITH

Motoriduttori ad ingranaggi cilindrici Helical in-line gearmotors

Caratteristiche tecniche

I motoriduttori della serie ITH sono dedicati ad applicazioni industriali che presentano carichi particolarmente gravosi. La costruzione robusta con carcassa in ghisa e l'elevata modularità dei diversi kit di entrata e di uscita li rendono adatti ad ogni tipo di applicazione.

Caratteristiche comuni a tutta la serie sono:

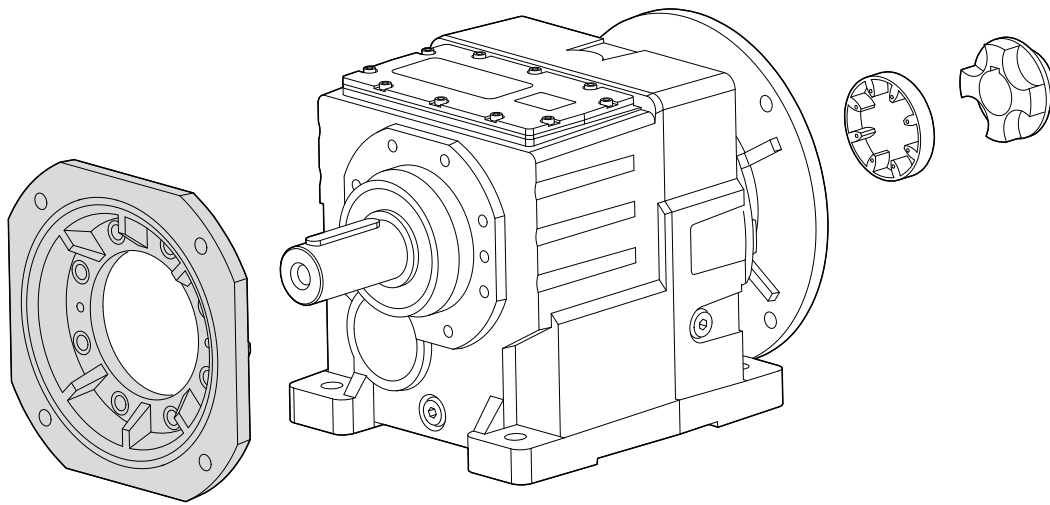
- Costruzione robusta con carcassa in ghisa;
- Elevata modularità;
- Lubrificazione con olio sintetico;
- Accoppiamento al motore tramite giunto elastico.
- Verniciatura a polvere epossidica RAL 7016 di spessore medio 0,10 – 0,15 mm.

Technical features

The ITH gearmotors are intended for heavy duty applications. The robust one pieces casing of the main housing and the modular design of input and output sets increase application flexibility.

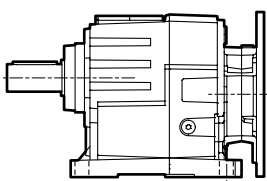
The main features of ITH range are:

- Robust cast iron housings;
- High degree of modularity;
- Lubrication with synthetic oil;
- Coupled to motor with flexible coupling.
- Epoxy powder coating RAL 7016 average thickness 0,10 – 0,15 mm.

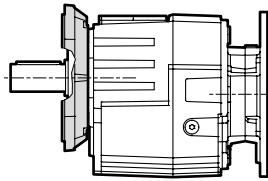


Versioni

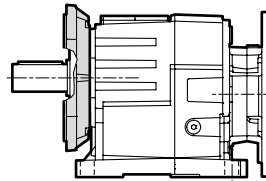
Versions



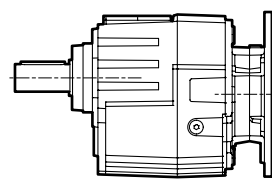
U



F...

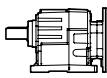


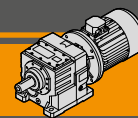
U/F...



G

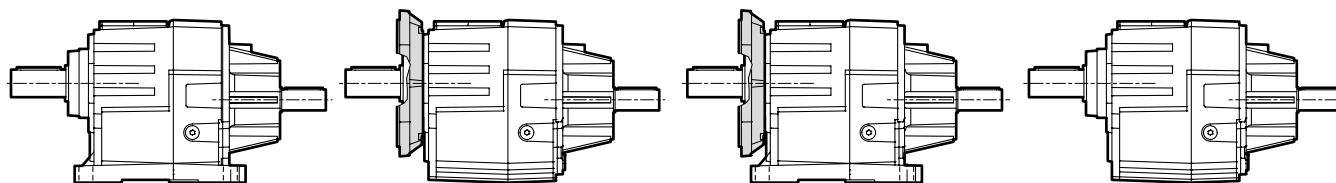
RIDUTTORE / GEARBOX

ITH	12	2	H	26.28	D40	132	B5	M1	CW
Tipo Type	Grandezza Size	Stadi Stages	Versione Version	Rapporto Ratio	Albero uscita Output shaft	IEC	Forma costruttiva Version	Pos. di montaggio Mounting position	Dispositivo antiretro Backstop device
	11 12 13 14	2 3	U F... U/F... G	vedi tabelle see tables	vedi tabelle see tables	71.. — 200..	B5 B14	M1 (B3) M2 (V6) M3 (B8) M4 (V5) M5 (B7) M6 (B6)	CW CCW



Designazione

Classification



U

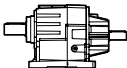
F...

U/F...

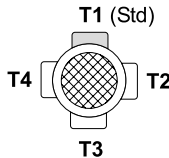
G

ITH

RIDUTTORE / GEARBOX

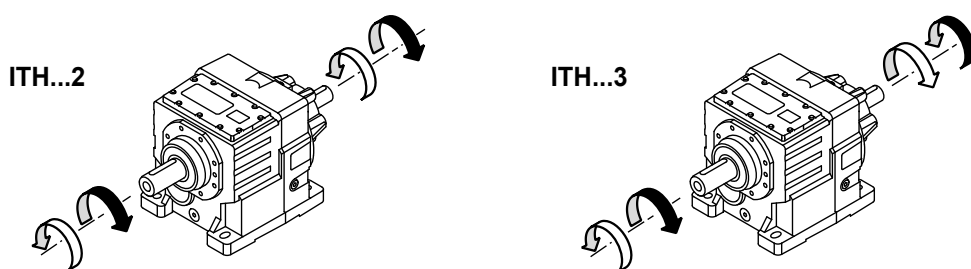
ITHIS	12	2	H	26.28	D40	M1
Tipo Type	Grandezza Size	Stadi Stages	Versione Version	Rapporto Ratio	Albero uscita Output shaft	Pos. di montaggio Mounting position
ITHIS 	11 12 13 14	2 3	U F... U/F... G	vedi tabelle see tables	vedi tabelle see tables	M1 (B3) M2 (V6) M3 (B8) M4 (V5) M5 (B7) M6 (B6)

MOTORE / MOTOR

5.5kW	4p	3ph	230/400V	50Hz	T1
Potenza Power	Poli Poles	Fasi Phases	Tensione Voltage	Frequenza Frequency	Pos. morsetti Terminal box pos.
vedi tabelle see tables	2p 4p 6p 8p	1ph 3ph	230/400V 220/380V ... 230V	50Hz 60Hz	T1 (Std)  T4 T3

Sensi di rotazione

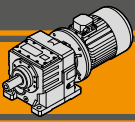
Direction of rotation



Simbologia

Symbols

n_1	[min^{-1}]	Velocità in ingresso / Input speed
n_2	[min^{-1}]	Velocità in uscita / Output speed
i		Rapporto di riduzione / Ratio
P_1	[kW]	Potenza in entrata / Input power
M_2	[Nm]	Coppia nominale in uscita in funzione di P_1 / Output torque referred to P_1
P_{n1}	[kW]	Potenza nominale in entrata / Nominal input power
M_{n2}	[Nm]	Coppia nominale in uscita in funzione di P_{n1} / Nominal output torque referred to P_{n1}
sf		Fattore di servizio / Service factor
R_1	[N]	Carico radiale ammissibile in entrata / Permitted input radial load
A_1	[N]	Carico assiale ammissibile in entrata / Permitted input axial load
R_2	[N]	Carico radiale ammissibile in uscita / Permitted output radial load
A_2	[N]	Carico assiale ammissibile in uscita / Permitted output axial load

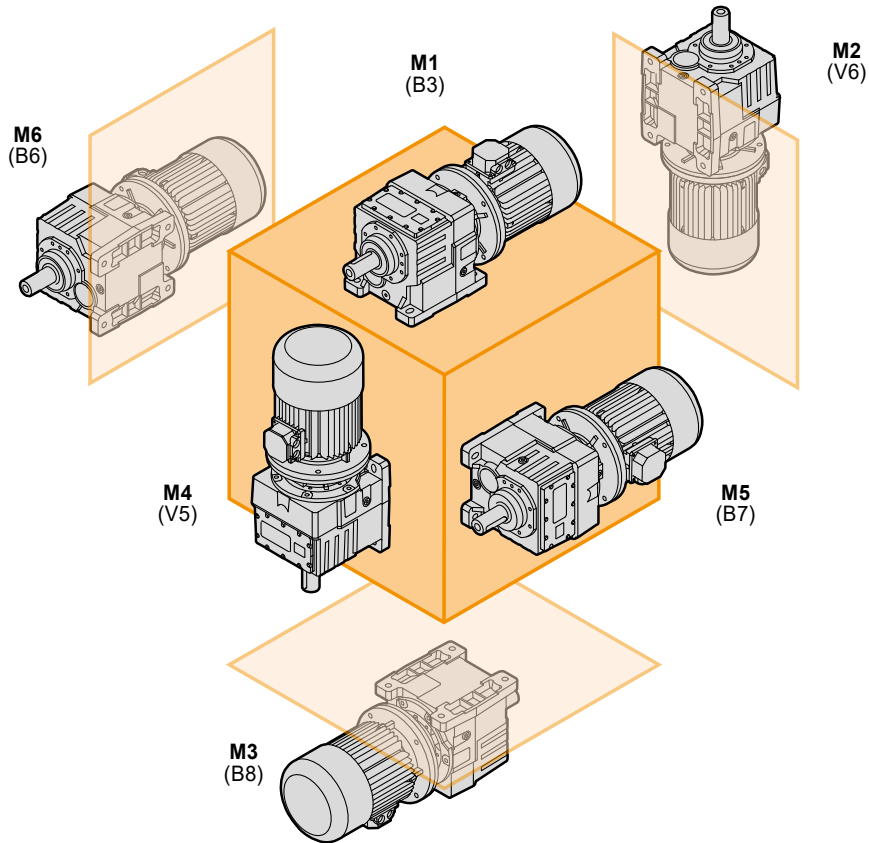


Lubrificazione

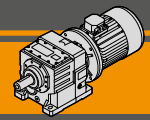
Lubrication

I motoriduttori della serie ITH sono forniti completi di lubrificante sintetico viscosità 320. La quantità di lubrificante dipende dalla posizione di montaggio.

ITH series gearmotors come complete with synthetic lubricant 320 viscosity. The lubricant quantity depends on mounting position.



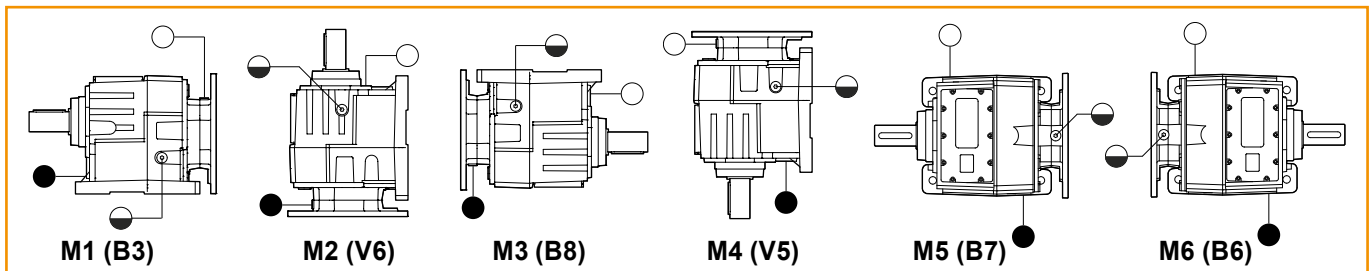
ITH	Quantità di olio (litri) / Oil quantity (litres)					
	M1 (B3)	M2 (V6)	M3 (B8)	M4 (V5)	M5 (B7)	M6 (B6)
112 113	1,1	3,9	3,7	3,4	2,4	2,4
122 123	1,7	5,0	4,3	4,3	3,1	2,9
132 133	4,5	9,5	8,3	8,6	5,9	5,7
142 143	8,1	14,5	11,5	14,4	9,4	9,0



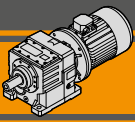
Lubrificazione

Lubrication

ITHIS	Quantità di olio (litri) / Oil quantity (litres)					
	M1 (B3)	M2 (V6)	M3 (B8)	M4 (V5)	M5 (B7)	M6 (B6)
112 113	1,3	4,3	3,9	3,4	2,6	2,6
122 123	1,9	5,4	4,5	4,3	3,3	3,1
132	3,7	10,2	8,7	8,6	6,3	6,1
133	3,5	9,9	8,5		6,1	5,9
142	7,3	15,2	11,9	14,4	9,8	9,4
143	7,1	14,9	11,7		9,6	9,2



- Sfiato e tappo di riempimento / Breather and filling plug
- ◐ Livello olio / Oil level plug
- Tappo di scarico / Oil drain plug



Carichi radiali in entrata

Input Radial loads

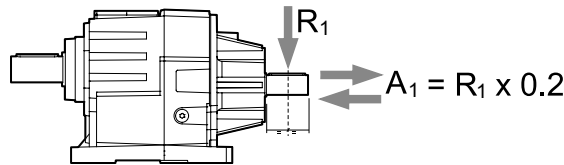
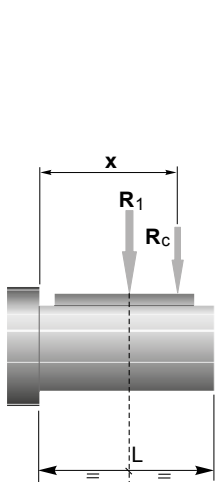
ITH 113	n ₁ [min ⁻¹]	Potenza motore/ Motor Power [kW]		
		1.1	1.5	1.85
R ₁ [N]	1400	1250		
	900	1500		500
	500	1750	-	-

ITH 112 ITH 122 -123 ITH 133 - 143	n ₁ [min ⁻¹]	Potenza motore/ Motor Power [kW]			
		2.2	3.0	4.0	5.5
R ₁ [N]	1400	1800			750
	900	2100		1200	-
	500	2500	-	-	-

ITH 132 ITH 142	n ₁ [min ⁻¹]	Potenza motore/ Motor Power [kW]					
		5.5	7.5	9.2	11.0	15.0	18.5
R ₁ [N]	1400	3700				2800	1200
	900	4900			3300	650	-
	500	5250	3900	1300	-	-	-

I carichi radiali uscita massimi applicabili sono riportati nelle tabelle precedenti.
Quando il carico radiale risultante non è applicato sulla mezzeria dell'albero occorre calcolare quello effettivo con la seguente formula:

The radial loads maximum output applicable are indicated in the previous tables.
When the resulting radial load is not applied on the centre line of the shaft it is necessary to calculate the effective load with the following formula:



	ITH 112	ITH 113	ITH 122	ITH 123	ITH 132	ITH 133	ITH 142	ITH 143
a	139	134	139	157	139	157	139	
b	110	110	110	118	110	118	110	

$$R_c = \frac{R_1 \cdot a}{(b+x)} \leq R_1$$

a, b = valori riportati nella tabella
a, b = values given in the table

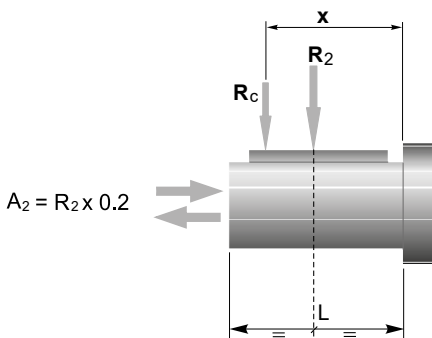
$$R \leq R_c$$

Carichi radiali in uscita

Output Radial loads

I carichi radiali uscita massimi applicabili sono riportati nelle tabelle dati tecnici.
Quando il carico radiale risultante non è applicato sulla mezzeria dell'albero occorre calcolare quello effettivo con la seguente formula:

The radial loads maximum output applicable are indicated in the technical data table.
When the resulting radial load is not applied on the centre line of the shaft it is necessary to calculate the effective load with the following formula:

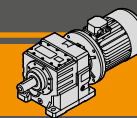


	ITH 112	ITH 113	ITH 122	ITH 123	ITH 132	ITH 133	ITH 142	ITH 143
a	184	208	247	286				
b	149	168	197	226				
R _{2MAX}	8200	12500	18500	22500				

$$R_c = \frac{R_2 \cdot a}{(b+x)} \leq R_{2MAX}$$

a, b = valori riportati nella tabella
a, b = values given in the table


$$R \leq R_c$$

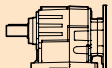


Dati tecnici

n_1 1400 min⁻¹

Technical data

	n_2 [min ⁻¹]	Mn_2 [Nm]	Pn_1 [kW]	i	R_2 [N]
---	-------------------------------	----------------	----------------	-----	--------------

	IEC Motori applicabili IEC Motor adapters
---	--

ITHIS 112

261	350	9.94	5.38	3437
216	350	8.26	6.47	3829
178	400	7.76	7.88	4111
164	400	7.15	8.54	4311
155	420	7.08	9.06	4381
136	420	6.24	10.28	4717
123	480	6.43	11.39	4734
112	480	5.86	12.52	5001
95	500	5.16	14.80	5408
77	530	4.47	18.10	5903
69	530	4.00	20.25	6302
60	600	3.90	23.52	6389
54	600	3.50	26.16	6798
49	650	3.45	28.77	6794
44	680	3.23	32.18	7003
39	680	2.86	36.35	7519
34	680	2.50	41.57	8130
29	600	1.90	48.27	8200
25	600	1.60	57.21	8200

ITH 112

71 B5	80 B5	90 B5/B14	100 B5/B14	112 B5/B14	132 B5/B14
					*
				*	
				*	
				*	
				*	
				*	
			*	*	
			*	*	

ITHIS 113


25	700	1.98	55.27	8200
21	700	1.61	67.61	8200
19	700	1.46	74.96	8200
15	700	1.19	91.70	8200
13	700	1.00	108.91	8200
10	700	0.80	136.65	8200
8.5	700	0.67	163.98	8200
8.1	700	0.63	173.44	8200
7.6	700	0.59	185.20	8200
6.9	700	0.54	201.58	8200
6.6	700	0.51	212.17	8200
6.2	700	0.48	226.55	8200
5.7	700	0.44	246.59	8200


ITH 113

71 B5	80 B5	90 B5/B14
		*
		*
		*
		*
		*
		*
		*
	*	*
	*	*

N.B.
Le aree evidenziate indicano l'applicabilità della corrispondente grandezza motore.

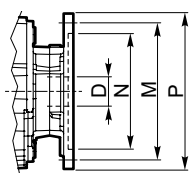
N.B.
Highlighted areas indicate motor inputs available on each size of unit.

 * = Il fattore di servizio (sf) deve essere scelto in funzione dell'applicazione: si prega di contattare il nostro Servizio Tecnico.

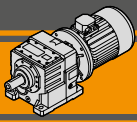
 * = The service factor (sf) has to be selected depending on application: please contact our Technical Department.

Prima di eseguire la scelta del motoriduttore riferirsi alle prestazioni elencate nelle tabelle dalla pag. B11 alla pag. B19.

Before selecting any gearbox, please read the performance values shown in the tables on page B11 to B19.




Dimensioni IEC / IEC Dimensions								
	71 B5	80 B5	90 B5	90 B14	100/112 B5	100/112 B14	132 B5	132 B14
N	110	130	130	95	180	110	230	130
M	130	165	165	115	215	130	265	165
P	160	200	200	140	250	160	300	200
D	14	19	24		28		38	

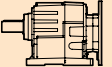


Dati tecnici

n_1 1400 min⁻¹

Technical data

	n_2 [min ⁻¹]	Mn_2 [Nm]	Pn_1 [kW]	i	R_2 [N]
---	-------------------------------	----------------	----------------	-----	--------------

	IEC Motori applicabili IEC Motor adapters			
---	--	--	--	--

ITHIS 122

271	550	16.25	5.17	4751
209	550	12.56	6.69	5522
180	600	11.76	7.79	5878
159	650	11.25	8.82	6149
139	750	11.36	10.08	6278
123	750	10.09	11.35	6727
105	850	9.76	13.30	6946
88	850	8.15	15.92	7713
82	850	7.59	17.11	8045
72	850	6.66	19.50	8683
65	900	6.41	21.43	8887
58	980	6.24	24.00	9005
53	980	5.70	26.28	9494
48	980	5.09	29.40	10136
43	980	4.63	32.31	10710
40	980	4.22	35.47	11309
34	980	3.58	41.78	12500
31	980	3.27	45.73	12500
28	980	2.97	50.40	12500

ITH 122

80 B5	90 B5/B14	100 B5/B14	112 B5/B14	132 B5/B14
				*
				*
			*	
			*	

ITHIS 123


25	980	2.73	56.00	12500
23	980	2.49	61.31	12500
20	980	2.17	70.53	12500
17	980	1.89	81.00	12500
16	980	1.72	88.68	12500
13	980	1.45	105.23	12500
12	980	1.33	115.21	12500
11	980	1.19	128.73	12500
9.7	980	1.06	144.00	12500
8.9	980	0.97	157.66	12500
7.9	980	0.86	178.10	12500
6.9	980	0.75	203.65	12500
6.5	980	0.71	216.00	12500
5.9	980	0.65	236.49	12500
5.5	980	0.60	256.00	12500
5.0	980	0.55	280.29	12500


ITH 123

71 B5	80 B5	90 B5/B14	100 B5/B14	112 B5/B14
				*
				*
				*
			*	*
			*	*
			*	*
			*	*
			*	*
			*	*
			*	*
			*	*
		*	*	*
		*	*	*
		*	*	*
		*	*	*
		*	*	*

N.B.
Le aree evidenziate indicano l'applicabilità della corrispondente grandezza motore.

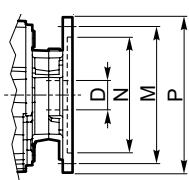
N.B.
Highlighted areas indicate motor inputs available on each size of unit.

 * = Il fattore di servizio (sf) deve essere scelto in funzione dell'applicazione: si prega di contattare il nostro Servizio Tecnico.

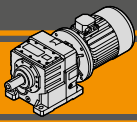
 * = The service factor (sf) has to be selected depending on application: please contact our Technical Department.

Prima di eseguire la scelta del motoriduttore riferirsi alle prestazioni elencate nelle tabelle dalla pag. B11 alla pag. B19.

Before selecting any gearbox, please read the performance values shown in the tables on page B11 to B19.



Dimensioni IEC / IEC Dimensions								
	71 B5	80 B5	90 B5	90 B14	100/112 B5	100/112 B14	132 B5	132 B14
N	110	130	130	95	180	110	230	130
M	130	165	165	115	215	130	265	165
P	160	200	200	140	250	160	300	200
D	14	19	24		28		38	

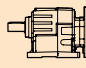

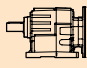



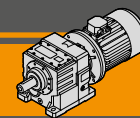
ITH

Motoriduttori ad ingranaggi cilindrici
Helical in-line gearmotors

Dati tecnici

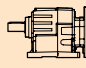

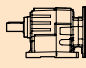

Technical data

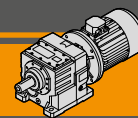
P_1 [kW]	n_2 [min ⁻¹]	M_2 [Nm]	sf	i			R_2 [N]	P_1 [kW]	n_2 [min ⁻¹]	M_2 [Nm]	sf	i			R_2 [N]	
0.55								0.75								
80A4 (1400 min ⁻¹)	23	215	8.8	60.92	ITH133	B5	18500	80B4 (1400 min ⁻¹)	25	269	3.6	56.00	ITH123	B5	12500	
	22	228	8.3	64.74		B5	18500		23	295	3.3	61.31		B5	12500	
	20	250	7.6	70.88		B5	18500		20	339	2.9	70.53		B5	12500	
	18	276	6.9	78.38		B5	18500		17	390	2.5	81.00		B5	12500	
	16	307	6.2	87.14		B5	18500		16	426	2.3	88.68		B5	12500	
	15	337	5.6	95.67		B5	18500		13	506	1.9	105.23		B5	12500	
	13	388	4.9	109.93		B5	18500		12	554	1.8	115.21		B5	12500	
	12	424	4.5	120.36		B5	18500		11	619	1.6	128.73		B5	12500	
	10	475	4.0	134.66		B5	18500		9.7	693	1.4	144.00		B5	12500	
	9.5	522	3.6	147.98		B5	18500		8.9	758	1.3	157.66		B5	12500	
	8.6	573	3.3	162.45	B5	18500	7.9		856	1.1	178.10	B5	12500			
	7.3	675	2.8	191.39	B5	18500	6.9		979	1.0	203.65	B5	12500			
	6.7	739	2.6	209.48	B5	18500	6.5		1039	0.9	216.00	B5	12500			
	6.1	814	2.3	230.85	B5	18500										
	13	393	8.9	111.40	ITH143	B5	22500		37	185	10	37.71	ITH132	B5	18500	
	12	425	8.2	120.42		B5	22500		33	205	9.3	41.80		B5	18500	
	11	465	7.5	131.84		B5	22500		31	224	8.5	45.60		B5	18500	
	9.5	520	6.7	147.51		B5	22500		28	245	7.8	49.88	B5	18500		
	8.6	572	6.1	162.10		B5	22500						ITH133	B5	18500	
	7.9	628	5.6	177.95		B5	22500		23	293	6.5	60.92		B5	18500	
7.2	684	5.1	193.96	B5		22500	22	311	6.1	64.74	B5	18500				
6.1	809	4.3	229.46	B5		22500	20	341	5.6	70.88	B5	18500				
5.5	892	3.9	252.87	B5		22500	18	377	5.0	78.38	B5	18500				
							16	419	4.5	87.14	B5	18500				
						15	460	4.1	95.67	B5	18500					
						13	529	3.6	109.93	B5	18500					
						12	579	3.3	120.36	B5	18500					
						10	648	2.9	134.66	B5	18500					
						9.5	712	2.7	147.98	B5	18500					
						8.6	781	2.4	162.45	B5	18500					
						7.3	920	2.1	191.39	B5	18500					
						6.7	1007	1.9	209.48	B5	18500					
						6.1	1110	1.7	230.85	B5	18500					
										ITH143	B5	22500				
						18	382	9.2	79.43		B5	22500				
						16	413	8.5	85.85		B5	22500				
						13	536	6.5	111.40		B5	22500				
						12	579	6.0	120.42		B5	22500				
						11	634	5.5	131.84		B5	22500				
						9.5	709	4.9	147.51		B5	22500				
						8.6	780	4.5	162.10		B5	22500				
						7.9	856	4.1	177.95		B5	22500				
						7.2	933	3.8	193.96		B5	22500				
						6.7	1008	3.5	209.65	B5	22500					
						6.1	1103	3.2	229.46	B5	22500					
						5.5	1216	2.9	252.87	B5	22500					
0.75																
80B4 (1400 min ⁻¹)	260	26	13	5.38	ITH112	B5	4390									
	216	32	11	6.47		B5	4874									
	178	39	10	7.88		B5	5441									
	164	42	9.5	8.54		B5	5693									
	155	44	9.4	9.06		B5	5881									
	136	50	8.3	10.28		B5	6305									
	123	56	8.6	11.39		B5	6669									
	112	61	7.8	12.52		B5	7019									
	95	73	6.9	14.80		B5	7680									
	77	89	6.0	18.10		B5	8200									
	69	99	5.3	20.25	B5	8200										
	60	116	5.2	23.52	B5	8200										
	54	128	4.7	26.16	B5	8200										
	49	141	4.6	28.77	B5	8200										
	44	158	4.3	32.18	B5	8200										
	39	179	3.8	36.35	B5	8200										
	34	204	3.3	41.57	B5	8200										
	29	237	2.5	48.27	B5	8200										
	24	281	2.1	57.21	B5	8200										
	25	266	2.6	55.27	ITH113	B5	8200									
21	325	2.2	67.61	B5		8200										
19	361	1.9	74.96	B5		8200										
15	441	1.6	91.70	B5		8200										
13	524	1.3	108.91	B5		8200										
10	657	1.1	136.65	B5	8200											
82	84	10	17.11	ITH122	B5	11895										
72	96	8.9	19.50		B5	12500										
65	105	8.6	21.43		B5	12500										
58	118	8.3	24.00		B5	12500										
53	129	7.6	26.28		B5	12500										
48	144	6.8	29.40		B5	12500										
43	159	6.2	32.31		B5	12500										
39	174	5.6	35.47		B5	12500										
34	205	4.8	41.78		B5	12500										
31	225	4.4	45.73		B5	12500										
28	248	4.0	50.40	B5	12500											



Dati tecnici

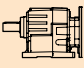

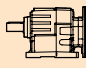

Technical data

P ₁ [kW]	n ₂ [min ⁻¹]	M ₂ [Nm]	sf	i			R ₂ [N]	P ₁ [kW]	n ₂ [min ⁻¹]	M ₂ [Nm]	sf	i			R ₂ [N]			
1.1								1.1										
90S4 (1400 min ⁻¹)	260	39	9.0	5.38	ITH112	B5/14	4354	90S4 (1400 min ⁻¹)	23	430	4.4	60.92	ITH133	B5/14	18500			
	216	47	7.5	6.47			B5/14	4825		22	457	4.2			64.74	B5/14	18500	
	178	57	7.1	7.88			B5/14	5374		20	500	3.8			70.88	B5/14	18500	
	164	62	6.5	8.54			B5/14	5617		18	553	3.4			78.38	B5/14	18500	
	155	65	6.4	9.06			B5/14	5798		16	615	3.1			87.14	B5/14	18500	
	136	74	5.7	10.28			B5/14	6204		15	675	2.8			95.67	B5/14	18500	
	123	82	5.8	11.39			B5/14	6550		13	775	2.5			109.93	B5/14	18500	
	112	90	5.3	12.52			B5/14	6881		12	849	2.2			120.36	B5/14	18500	
	95	107	4.7	14.80			B5/14	7500		10	950	2.0			134.66	B5/14	18500	
	77	130	4.1	18.10			B5/14	8200		9.5	1044	1.8			147.98	B5/14	18500	
	69	146	3.6	20.25			B5/14	8200		8.6	1146	1.7			162.45	B5/14	18500	
	60	169	3.5	23.52			B5/14	8200		7.3	1350	1.4			191.39	B5/14	18500	
	54	188	3.2	26.16			B5/14	8200		6.7	1478	1.3			209.48	B5/14	18500	
	49	207	3.1	28.77			B5/14	8200		6.1	1628	1.2			230.85	B5/14	18500	
	44	232	2.9	32.18			B5/14	8200										
	39	262	2.6	36.35			B5/14	8200										
	34	299	2.3	41.57			B5/14	8200		23	435	8.0			61.74	ITH143	B5/14	22500
	29	348	1.7	48.27			B5/14	8200		21	471	7.4			66.73		B5/14	22500
	24	412	1.5	57.21			B5/14	8200		18	560	6.2			79.43		B5/14	22500
							ITH113	B5/14	8200		16	606			5.8		85.85	B5/14
	25	390	1.8	55.27	B5/14	8200				13	786	4.5	111.40	B5/14	22500			
	21	477	1.5	67.61	B5/14	8200				12	849	4.1	120.42	B5/14	22500			
	19	529	1.3	74.96	B5/14	8200				11	930	3.8	131.84	B5/14	22500			
	15	647	1.1	91.70	B5/14	8200		9.5	1040	3.4	147.51	B5/14	22500					
	13	768	0.9	108.91	B5/14	8200		8.6	1143	3.1	162.10	B5/14	22500					
					ITH122	B5/14	8152		7.9	1255	2.8	177.95	B5/14	22500				
	159	64	10	8.82			B5/14	8778		7.2	1368	2.6	193.96	B5/14	22500			
	139	73	10	10.08			B5/14	9371		6.7	1479	2.4	209.65	B5/14	22500			
	123	82	9.2	11.35			B5/14	10218		6.1	1618	2.2	229.46	B5/14	22500			
	105	96	8.9	13.30			B5/14	11257		5.5	1784	2.0	252.87	B5/14	22500			
	88	115	7.4	15.92			B5/14	11698										
	82	123	6.9	17.11			B5/14	12500										
	72	140	6.1	19.50			B5/14	12500										
	65	154	5.8	21.43			B5/14	12500										
	58	173	5.7	24.00			B5/14	12500										
	53	189	5.2	26.28	B5/14	12500												
	48	212	4.6	29.40	B5/14	12500												
	43	233	4.2	32.31	B5/14	12500												
	39	255	3.8	35.47	B5/14	12500												
	34	301	3.3	41.78	B5/14	12500												
	31	329	3.0	45.73	B5/14	12500												
	28	363	2.7	50.40	B5/14	12500												
					ITH123	B5/14	12500											
	25	395	2.5	56.00			B5/14	12500										
	23	432	2.3	61.31			B5/14	12500										
	20	497	2.0	70.53			B5/14	12500										
	17	571	1.7	81.00			B5/14	12500										
	16	626	1.6	88.68			B5/14	12500										
	13	742	1.3	105.23			B5/14	12500										
	12	813	1.2	115.21			B5/14	12500										
	11	908	1.1	128.73			B5/14	12500										
	9.7	1016	1.0	144.00			B5/14	12500										
	8.9	1112	0.9	157.66	B5/14	12500												
					ITH132	B5/14	18500											
	55	185	8.7	25.65			B5/14	18500										
	51	198	8.6	27.48			B5/14	18500										
	46	219	7.7	30.46			B5/14	18500										
	40	249	7.6	34.61			B5/14	18500										
	37	272	7.0	37.71			B5/14	18500										
	33	301	6.3	41.80			B5/14	18500										
	31	328	5.8	45.60			B5/14	18500										
	28	359	5.3	49.88			B5/14	18500										
							ITH112	B5/14	4313									
					B5/14	4769												
					B5/14	5299												
					B5/14	5531												
					B5/14	5703												
					ITH112	B5/14	6088											
							B5/14	6414										
							B5/14	6723										
							B5/14	7294										
							B5/14	8009										
							B5/14	8200										
							B5/14	8200										
							B5/14	8200										
							B5/14	8200										
							B5/14	8200										
					ITH113	B5/14	8200											
							B5/14	8200										
							B5/14	8200										
							B5/14	8200										
							B5/14	8200										
					ITH112	B5/14	4313											
							B5/14	4769										
							B5/14	5299										
							B5/14	5531										
							B5/14	5703										
					ITH112	B5/14	6088											
							B5/14	6414										
							B5/14	6723										
							B5/14	7294										
							B5/14	8009										
							B5/14	8200										
							B5/14	8200										
							B5/14	8200										
							B5/14	8200										
							B5/14	8200										
					ITH113	B5/14	8200											
							B5/14	8200										
							B5/14	8200										
							B5/14	8200										

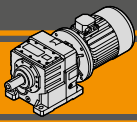


Dati tecnici

Technical data

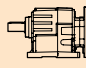

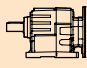

P ₁ [kW]	n ₂ [min ⁻¹]	M ₂ [Nm]	sf	i			R ₂ [N]	P ₁ [kW]	n ₂ [min ⁻¹]	M ₂ [Nm]	sf	i			R ₂ [N]	
1.85								2.2								
90LB4 (1400 min ⁻¹)	155	109	8.2	9.03	ITH132	B5/14	18500	100LA4 (1400 min ⁻¹)	271	73	7.5	5.17	ITH122	B5/14	5944	
	136	125	7.6	10.30		B5/14	18500		209	96	5.7	6.69		B5/14	6840	
	127	133	7.1	11.01		B5/14	18500		180	112	5.3	7.79		B5/14	7428	
	113	150	8.0	12.39		B5/14	18500		159	127	5.1	8.82		B5/14	7935	
	95	179	6.7	14.80		B5/14	18500		139	145	5.2	10.08		B5/14	8510	
	93	183	7.1	15.11		B5/14	18500		123	164	4.6	11.35		B5/14	9047	
	75	226	6.6	18.69		B5/14	18500		105	192	4.4	13.30		B5/14	9803	
	69	246	6.5	20.31		B5/14	18500		88	229	3.7	15.92		B5/14	10704	
	55	311	5.1	25.65		B5/14	18500		82	247	3.4	17.11		B5/14	11079	
	51	333	5.1	27.48		B5/14	18500		72	281	3.0	19.50		B5/14	11770	
	46	369	4.6	30.46		B5/14	18500		65	309	2.9	21.43		B5/14	12276	
	40	419	4.5	34.61		B5/14	18500		58	346	2.8	24.00		B5/14	12500	
	37	457	4.2	37.71		B5/14	18500		53	379	2.6	26.28		B5/14	12500	
	33	506	3.8	41.80		B5/14	18500		48	424	2.3	29.40		B5/14	12500	
	31	552	3.4	45.60		B5/14	18500		43	465	2.1	32.31		B5/14	12500	
	28	604	3.1	49.88	B5/14	18500		39	511	1.9	35.47	B5/14	12500			
								34	602	1.6	41.78	B5/14	12500			
								31	659	1.5	45.73	B5/14	12500			
								28	726	1.3	50.40	B5/14	12500			
	23	723	2.6	60.92	ITH133	B5/14	18500		25	790	1.2	56.00	ITH123	B5/14	12500	
	22	768	2.5	64.74		B5/14	18500		23	865	1.1	61.31		B5/14	12500	
	20	841	2.3	70.88		B5/14	18500		20	995	1.0	70.53		B5/14	12500	
	18	930	2.0	78.38		B5/14	18500									
	16	1034	1.8	87.14		B5/14	18500									
	15	1135	1.7	95.67		B5/14	18500									
	13	1304	1.5	109.93		B5/14	18500		155	130	6.9	9.03	ITH132	B5/14	18500	
	12	1428	1.3	120.36		B5/14	18500		136	148	6.4	10.30		B5/14	18500	
	10	1597	1.2	134.66		B5/14	18500		127	159	6.0	11.01		B5/14	18500	
	9.5	1755	1.1	147.98		B5/14	18500		113	179	6.7	12.39		B5/14	18500	
	8.6	1927	1.0	162.45	B5/14	18500		95	213	5.6	14.80	B5/14		18500		
								93	218	6.0	15.11	B5/14		18500		
	23	732	4.8	61.74	ITH143	B5/14	22500		75	269	5.6	18.69		B5/14	18500	
	21	792	4.4	66.73		B5/14	22500		69	293	5.5	20.31		B5/14	18500	
	18	942	3.7	79.43		B5/14	22500		55	370	4.3	25.65		B5/14	18500	
	16	1018	3.4	85.85		B5/14	22500		51	396	4.3	27.48		B5/14	18500	
	13	1322	2.6	111.40		B5/14	22500		46	439	3.9	30.46	B5/14	18500		
	12	1428	2.5	120.42		B5/14	22500		40	499	3.8	34.61	B5/14	18500		
	11	1564	2.2	131.84		B5/14	22500		37	543	3.5	37.71	B5/14	18500		
	9.5	1750	2.0	147.51		B5/14	22500		33	602	3.2	41.80	B5/14	18500		
	8.6	1923	1.8	162.10		B5/14	22500		31	657	2.9	45.60	B5/14	18500		
	7.9	2111	1.7	177.95		B5/14	22500		28	719	2.6	49.88	B5/14	18500		
	7.2	2301	1.5	193.96	B5/14	22500										
	6.7	2487	1.4	209.65	B5/14	22500		23	859	2.2	60.92	ITH133	B5/14	18500		
	6.1	2722	1.3	229.46	B5/14	22500		22	913	2.1	64.74		B5/14	18500		
	5.5	3000	1.2	252.87	B5/14	22500		20	1000	1.9	70.88		B5/14	18500		
								18	1106	1.7	78.38		B5/14	18500		
								16	1229	1.5	87.14		B5/14	18500		
								15	1350	1.4	95.67		B5/14	18500		
								13	1551	1.2	109.93		B5/14	18500		
								12	1698	1.1	120.36		B5/14	18500		
								10	1900	1.0	134.66		B5/14	18500		
								85	236	9.7	16.40	ITH142	B5/14	22500		
								69	292	9.6	20.24		B5/14	22500		
								54	374	8.5	25.99		B5/14	22500		
								43	466	6.9	32.35		B5/14	22500		
								32	628	5.1	43.57		B5/14	22500		
								30	682	4.7	47.35		B5/14	22500		
								27	746	4.3	51.76		B5/14	22500		
2.2																
100LA4 (1400 min ⁻¹)	260	77	4.5	5.38	ITH112	B5/14	4240									
	216	93	3.8	6.47		B5/14	4672									
	178	113	3.5	7.88		B5/14	5166									
	164	123	3.3	8.54		B5/14	5379									
	155	131	3.2	9.06		B5/14	5537									
	136	148	2.8	10.28		B5/14	5886									
	123	164	2.9	11.39		B5/14	6175									
	112	180	2.7	12.52		B5/14	6446									
	95	213	2.3	14.80		B5/14	6933									
	77	261	2.0	18.10		B5/14	7513									
	69	292	1.8	20.25		B5/14	7823									
	60	339	1.8	23.52		B5/14	8200									
	54	377	1.6	26.16		B5/14	8200									
	49	414	1.6	28.77		B5/14	8200									
	44	464	1.5	32.18		B5/14	8200									
	39	524	1.3	36.35		B5/14	8200									
	34	599	1.1	41.57		B5/14	8200									

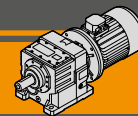
ITH



Dati tecnici

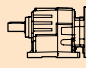

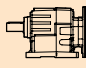

Technical data

P_1 [kW]	n_2 [min ⁻¹]	M_2 [Nm]	sf	i			R_2 [N]	P_1 [kW]	n_2 [min ⁻¹]	M_2 [Nm]	sf	i			R_2 [N]	
2.2								3.0								
100LA4 (1400 min ⁻¹)	23	871	4.0	61.74	ITH143	B5/14	22500	100LB4 (1400 min ⁻¹)	155	177	5.1	9.03	ITH132	B5/14	18500	
	21	941	3.7	66.73		B5/14	22500	136	202	4.7	10.30	B5/14		18500		
	18	1120	3.1	79.43		B5/14	22500	127	216	4.4	11.01	B5/14		18500		
	16	1211	2.9	85.85		B5/14	22500	113	243	4.9	12.39	B5/14		18500		
	13	1572	2.2	111.40		B5/14	22500	95	291	4.1	14.80	B5/14		18500		
	12	1699	2.1	120.42		B5/14	22500	93	297	4.4	15.11	B5/14		18500		
	11	1860	1.9	131.84		B5/14	22500	75	367	4.1	18.69	B5/14		18500		
	9.5	2081	1.7	147.51		B5/14	22500	69	399	4.0	20.31	B5/14		18500		
	8.6	2287	1.5	162.10		B5/14	22500	55	504	3.2	25.65	B5/14		18500		
	7.9	2510	1.4	177.95		B5/14	22500	51	540	3.1	27.48	B5/14		18500		
	7.2	2736	1.3	193.96		B5/14	22500	46	598	2.8	30.46	B5/14		18500		
	6.7	2957	1.2	209.65		B5/14	22500	40	680	2.8	34.61	B5/14		18500		
	6.1	3237	1.1	229.46		B5/14	22500	37	741	2.6	37.71	B5/14		18500		
	5.5	3567	1.0	252.87	B5/14	22500	33	821	2.3	41.80	B5/14	18500				
							31	896	2.1	45.60	B5/14	18500				
							28	980	1.9	49.88	B5/14	18500				
3.0								3.0								
100LB4 (1400 min ⁻¹)	260	106	3.3	5.38	ITH112	B5/14	4157		23	1172	1.6	60.92	ITH133	B5/14	18500	
	216	127	2.8	6.47		B5/14	4561		22	1245	1.5	64.74		B5/14	18500	
	178	155	2.6	7.88		B5/14	5014		20	1363	1.4	70.88		B5/14	18500	
	164	168	2.4	8.54		B5/14	5207		18	1508	1.3	78.38		B5/14	18500	
	155	178	2.4	9.06		B5/14	5348		16	1676	1.1	87.14		B5/14	18500	
	136	202	2.1	10.28		B5/14	5654		15	1840	1.0	95.67		B5/14	18500	
	123	224	2.1	11.39		B5/14	5903									
	112	246	2.0	12.52		B5/14	6130		110	251	8.8	12.78		ITH142	B5/14	22500
	95	291	1.7	14.80		B5/14	6521		99	277	8.3	14.08			B5/14	22500
	77	356	1.5	18.10		B5/14	6946		85	322	7.1	16.40			B5/14	22500
	69	398	1.3	20.25		B5/14	7146		69	398	7.0	20.24			B5/14	22500
	60	462	1.3	23.52		B5/14	7350		54	511	6.3	25.99			B5/14	22500
	54	514	1.2	26.16		B5/14	7437		43	636	5.0	32.35			B5/14	22500
	49	565	1.2	28.77	B5/14	7459		32	856	3.7	43.57	B5/14	22500			
	44	632	1.1	32.18	B5/14	7402		30	930	3.4	47.35	B5/14	22500			
	39	714	1.0	36.35	B5/14	7212		27	1017	3.1	51.76	B5/14	22500			
	271	99	5.5	5.17	ITH122	B5/14	5878		23	1188	2.9	61.74	ITH143		B5/14	22500
	209	131	4.2	6.69		B5/14	6738		21	1284	2.7	66.73			B5/14	22500
	180	153	3.9	7.79		B5/14	7298		18	1528	2.3	79.43			B5/14	22500
	159	173	3.8	8.82		B5/14	7777		16	1651	2.1	85.85			B5/14	22500
	139	198	3.8	10.08		B5/14	8315		13	2143	1.6	111.40		B5/14	22500	
	123	223	3.4	11.35		B5/14	8812		12	2316	1.5	120.42		B5/14	22500	
	105	261	3.3	13.30		B5/14	9500		11	2536	1.4	131.84		B5/14	22500	
	88	313	2.7	15.92		B5/14	10302		9.5	2838	1.2	147.51		B5/14	22500	
	82	336	2.5	17.11		B5/14	10628		8.6	3118	1.1	162.10		B5/14	22500	
	72	383	2.2	19.50		B5/14	11215		7.9	3423	1.0	177.95		B5/14	22500	
	65	421	2.1	21.43		B5/14	11633									
	58	471	2.1	24.00		B5/14	12118									
	53	516	1.9	26.28		B5/14	12487									
	48	578	1.7	29.40	B5/14	12500										
	43	635	1.5	32.31	B5/14	12500										
	39	697	1.4	35.47	B5/14	12500										
	34	821	1.2	41.78	B5/14	12500										
	31	898	1.1	45.73	B5/14	12500										
	28	990	1.0	50.40	B5/14	12500										
	25	1077	0.9	56.00	ITH123	B5/14	12500									
4.0								4.0								
								112M4 (1400 min ⁻¹)	260	141	2.5	5.38	ITH112	B5/14	4053	
								216	169	2.1	6.47	B5/14		4422		
								178	206	1.9	7.88	B5/14		4824		
								164	224	1.8	8.54	B5/14		4991		
								155	237	1.8	9.06	B5/14		5111		
								136	269	1.6	10.28	B5/14		5365		
								123	298	1.6	11.39	B5/14		5563		
								112	328	1.5	12.52	B5/14		5735		
								95	388	1.3	14.80	B5/14		6005		
								77	474	1.1	18.10	B5/14		6237		
								69	530	1.0	20.25	B5/14		6299		
								60	616	1.0	23.52	B5/14		6277		

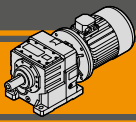


Dati tecnici

Technical data

P ₁ [kW]	n ₂ [min ⁻¹]	M ₂ [Nm]	sf	i			R ₂ [N]	P ₁ [kW]	n ₂ [min ⁻¹]	M ₂ [Nm]	sf	i			R ₂ [N]	
4.0								5.5								
112M4 (1400 min ⁻¹)	271	133	4.1	5.17	ITH122	B5/14	5795	132S4 (1400 min ⁻¹)	260	194	1.8	5.38	ITH112	B5/B14	3898	
	209	175	3.1	6.69		B5/14	6611		216	233	1.5	6.47		B5/B14	4213	
	180	204	2.9	7.79		B5/14	7136		178	284	1.4	7.88		B5/B14	4539	
	159	231	2.8	8.82		B5/14	7580		164	308	1.3	8.54		B5/B14	4667	
	139	264	2.8	10.08		B5/14	8072		155	326	1.3	9.06		B5/B14	4756	
	123	297	2.5	11.35		B5/14	8518		136	370	1.1	10.28		B5/B14	4930	
	105	348	2.4	13.30		B5/14	9122		123	410	1.2	11.39		B5/B14	5052	
	88	417	2.0	15.92		B5/14	9800		112	451	1.1	12.52		B5/B14	5142	
	82	448	1.9	17.11		B5/14	10065									
	72	511	1.7	19.50		B5/14	10523		271	182	3.0	5.17		ITH122	B5/B14	5671
	65	561	1.6	21.43		B5/14	10828		209	241	2.3	6.69			B5/B14	6420
	58	629	1.6	24.00		B5/14	11156		180	281	2.1	7.79			B5/B14	6893
	53	688	1.4	26.28		B5/14	11377		159	318	2.0	8.82			B5/B14	7284
	48	770	1.3	29.40		B5/14	11583		139	363	2.1	10.08			B5/B14	7706
	43	846	1.2	32.31		B5/14	11683		123	409	1.8	11.35			B5/B14	8077
	39	929	1.1	35.47		B5/14	11701		105	479	1.8	13.30			B5/B14	8555
	34	1095	0.9	41.78		B5/14	11474		88	573	1.5	15.92			B5/B14	9047
									82	616	1.4	17.11			B5/B14	9220
									72	702	1.2	19.50			B5/B14	9484
	155	237	3.8	9.03		ITH132	B5/14	18353		65	772	1.2		21.43	B5/B14	9622
	136	270	3.5	10.30	B5/14		18500		58	864	1.1	24.00	B5/B14	9712		
	127	288	3.3	11.01	B5/14		18500		53	946	1.0	26.28	B5/B14	9710		
	113	325	3.7	12.39	B5/14		18500		48	1059	0.9	29.40	B5/B14	9593		
	95	388	3.1	14.80	B5/14		18500									
	93	396	3.3	15.11	B5/14		18500		278	178	4.8	5.03	ITH132	B5/B14	13316	
	75	490	3.1	18.69	B5/14		18500		230	219	3.9	6.09		B5/B14	14674	
	69	532	3.0	20.31	B5/14		18500		203	249	3.6	6.91		B5/B14	15633	
	55	672	2.4	25.65	B5/14		18500		186	270	3.3	7.51		B5/B14	16290	
	51	720	2.4	27.48	B5/14		18500		167	301	3.0	8.36		B5/B14	17159	
	46	798	2.1	30.46	B5/14	18500		155	325	2.8	9.03	B5/B14		17797		
	40	907	2.1	34.61	B5/14	18500		136	371	2.6	10.30	B5/B14		18500		
	37	988	1.9	37.71	B5/14	18500		127	396	2.4	11.01	B5/B14		18500		
	33	1095	1.7	41.80	B5/14	18500		113	446	2.7	12.39	B5/B14		18500		
	31	1194	1.6	45.60	B5/14	18500		95	533	2.3	14.80	B5/B14		18500		
	28	1306	1.5	49.88	B5/14	18500		93	544	2.4	15.11	B5/B14	18500			
	23	1562	1.2	60.92	ITH133	B5/14	18500		75	673	2.2	18.69	B5/B14	18500		
	22	1660	1.1	64.74		B5/14	18500		69	731	2.2	20.31	B5/B14	18500		
	20	1818	1.0	70.88		B5/14	18500		55	924	1.7	25.65	B5/B14	18500		
	18	2010	0.9	78.38		B5/14	18500		51	990	1.7	27.48	B5/B14	18500		
								46	1097	1.5	30.46	B5/B14	18500			
	110	335	6.6	12.78	ITH142	B5/14	22500		40	1246	1.5	34.61	B5/B14	18500		
	99	369	6.2	14.08		B5/14	22500		37	1358	1.4	37.71	B5/B14	18500		
	85	429	5.4	16.40		B5/14	22500		33	1506	1.3	41.80	B5/B14	18500		
	69	530	5.3	20.24		B5/14	22500		31	1642	1.2	45.60	B5/B14	18500		
	54	681	4.7	25.99		B5/14	22500		28	1796	1.1	49.88	B5/B14	18500		
	43	847	3.8	32.35		B5/14	22500									
	32	1141	2.8	43.57		B5/14	22500		228	217	8.3	6.15	ITH142	B5/B14	21811	
	30	1240	2.6	47.35		B5/14	22500		190	265	6.8	7.35		B5/B14	22500	
	27	1356	2.4	51.76		B5/14	22500		158	320	6.3	8.88		B5/B14	22500	
									144	351	5.7	9.75		B5/B14	22500	
	23	1583	2.2	61.74	ITH143	B5/14	22500		135	373	5.6	10.35		B5/B14	22500	
	21	1712	2.0	66.73		B5/14	22500		120	419	5.0	11.65		B5/B14	22500	
	18	2037	1.7	79.43		B5/14	22500		110	460	4.8	12.78		B5/B14	22500	
	16	2202	1.6	85.85		B5/14	22500		99	507	4.5	14.08		B5/B14	22500	
	13	2857	1.2	111.40		B5/14	22500		85	591	3.9	16.40		B5/B14	22500	
	12	3088	1.1	120.42		B5/14	22500		79	639	4.4	17.73		B5/B14	22500	
	11	3381	1.0	131.84		B5/14	22500		69	729	3.8	20.24	B5/B14	22500		
									54	936	3.4	25.99	B5/B14	22500		
									50	1012	3.2	28.10	B5/B14	22500		
									43	1165	2.7	32.35	B5/B14	22500		
								38	1336	2.4	37.09	B5/B14	22500			
								32	1569	2.0	43.57	B5/B14	22500			
								30	1705	1.9	47.35	B5/B14	22500			
								27	1864	1.7	51.76	B5/B14	22500			



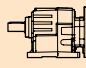

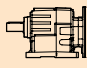



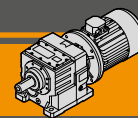
ITH

Motoriduttori ad ingranaggi cilindrici
Helical in-line gearmotors

Dati tecnici

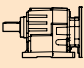

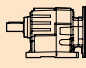



Technical data




P ₁ [kW]	n ₂ [min ⁻¹]	M ₂ [Nm]	sf	i			R ₂ [N]	P ₁ [kW]	n ₂ [min ⁻¹]	M ₂ [Nm]	sf	i			R ₂ [N]	
5.5								9.2								
132S4 (1400 min ⁻¹)	23	2177	1.6	61.74	ITH143	B5/B14	22500	132L4 (1400 min ⁻¹)	260	324	1.1	5.38	ITH112	B5/B14	3514	
	21	2353	1.5	66.73		B5/B14	22500		271	305	1.8	5.17		ITH122	B5/B14	5364
	18	2801	1.2	79.43		B5/B14	22500		209	403	1.4	6.69			B5/B14	5949
	16	3028	1.2	85.85		B5/B14	22500		180	469	1.3	7.79			B5/B14	6293
								159	531	1.2	8.82	B5/B14	6554			
								139	607	1.2	10.08	B5/B14	6805			
								123	684	1.1	11.35	B5/B14	6989			
								105	801	1.1	13.30	B5/B14	7157			
7.5								ITH132								
132MA4 (1400 min ⁻¹)	260	264	1.3	5.38	ITH112	B5/B14	3691	278	297	2.9	5.03	ITH132	B5/B14	12784		
	216	318	1.1	6.47		B5/B14	3935	230	367	2.3	6.09		B5/B14	13938		
	178	387	1.0	7.88		B5/B14	4160	203	416	2.2	6.91		B5/B14	14736		
	164	420	1.0	8.54		B5/B14	4235	186	452	2.0	7.51		B5/B14	15266		
	155	445	0.9	9.06	B5/B14	4282	167	504	1.8	8.36	B5/B14	15945				
	271	249	2.2	5.17	ITH122	B5/B14	5505	155	544	1.7	9.03	B5/B14	16426			
	209	328	1.7	6.69		B5/B14	6166	136	621	1.5	10.30	B5/B14	17221			
	180	383	1.6	7.79		B5/B14	6569	127	663	1.4	11.01	B5/B14	17599			
	159	433	1.5	8.82		B5/B14	6890	113	747	1.6	12.39	B5/B14	18229			
	139	495	1.5	10.08	B5/B14	7219	95	892	1.3	14.80	B5/B14	18500				
	123	557	1.3	11.35	B5/B14	7489	93	910	1.4	15.11	B5/B14	18500				
	105	653	1.3	13.30	B5/B14	7800	75	1126	1.3	18.69	B5/B14	18500				
	88	782	1.1	15.92	B5/B14	8042	69	1223	1.3	20.31	B5/B14	18500				
	82	840	1.0	17.11	B5/B14	8094	55	1545	1.0	25.65	B5/B14	18500				
	278	242	3.5	5.03	ITH132	B5/B14	13028	51	1656	1.0	27.48	B5/V14	18104			
	230	299	2.8	6.09		B5/B14	14276	228	363	5.0	6.15	ITH142	B5/B14	21179		
	203	339	2.7	6.91		B5/B14	15148	190	443	4.1	7.35		B5/B14	22500		
	186	369	2.4	7.51		B5/B14	15736	158	535	3.7	8.88		B5/B14	22500		
	167	411	2.2	8.36	B5/B14	16503	144	587	3.4	9.75	B5/B14		22500			
	155	444	2.0	9.03	B5/B14	17056	135	623	3.4	10.35	B5/B14	22500				
	136	506	1.9	10.30	B5/B14	17997	120	702	3.0	11.65	B5/B14	22500				
	127	541	1.8	11.01	B5/B14	18461	110	770	2.9	12.78	B5/B14	22500				
	113	609	2.0	12.39	B5/B14	18500	99	848	2.7	14.08	B5/B14	22500				
	95	727	1.7	14.80	B5/B14	18500	85	988	2.3	16.40	B5/B14	22500				
	93	742	1.8	15.11	B5/B14	18500	79	1068	2.6	17.73	B5/B14	22500				
	75	918	1.6	18.69	B5/B14	18500	69	1219	2.3	20.24	B5/B14	22500				
	69	997	1.6	20.31	B5/B14	18500	54	1566	2.0	25.99	B5/B14	22500				
	55	1260	1.3	25.65	B5/B14	18500	50	1693	1.9	28.10	B5/B14	22500				
	51	1350	1.3	27.48	B5/B14	18500	43	1949	1.6	32.35	B5/B14	22500				
	46	1496	1.1	30.46	B5/B14	18500	38	2234	1.4	37.09	B5/B14	22500				
	40	1700	1.1	34.61	B5/B14	18500	32	2625	1.2	43.57	B5/B14	22500				
	37	1852	1.0	37.71	B5/B14	18500	30	2853	1.1	47.35	B5/B14	22500				
	228	296	6.1	6.15	ITH142	B5/B14	21469	27	3118	1.0	51.76	B5/B14	22500			
	190	361	5.0	7.35		B5/B14	22500	23	3642	1.0	61.74	ITH143	B5/B14	22500		
	158	436	4.6	8.88		B5/B14	22500						B5	12525		
	144	479	4.2	9.75		B5/B14	22500						B5	13580		
	135	508	4.1	10.35	B5/B14	22500					B5		14299			
	120	572	3.7	11.65	B5/B14	22500					B5	14768				
	110	627	3.5	12.78	B5/B14	22500					B5	15355				
	99	691	3.3	14.08	B5/B14	22500					B5	15759				
	85	805	2.9	16.40	B5/B14	22500					B5	16398				
	79	871	3.2	17.73	B5/B14	22500					B5	16686				
	69	994	2.8	20.24	B5/B14	22500					B5	17128				
	54	1277	2.5	25.99	B5/B14	22500					B5	17547				
	50	1380	2.3	28.10	B5/B14	22500					B5	17571				
	43	1589	2.0	32.35	B5/B14	22500					B5	17421				
	38	1821	1.8	37.09	B5/B14	22500					B5	17114				
	32	2140	1.5	43.57	B5/B14	22500										
	30	2326	1.4	47.35	B5/B14	22500										
	27	2542	1.3	51.76	B5/B14	22500										
	23	2969	1.2	61.74	ITH143	B5/B14	22500									
	21	3209	1.1	66.73		B5/B14	22500									
11.0								11.0								
								160M4 (1400 min ⁻¹)	278	355	2.4	5.03	ITH132	B5	12525	
								230	439	1.9	6.09	B5		13580		
								203	498	1.8	6.91	B5		14299		
								186	541	1.7	7.51	B5		14768		
								167	602	1.5	8.36	B5	15355			
								155	650	1.4	9.03	B5	15759			
								136	742	1.3	10.30	B5	16398			
								127	793	1.2	11.01	B5	16686			
								113	893	1.3	12.39	B5	17128			
								95	1066	1.1	14.80	B5	17547			
								93	1088	1.2	15.11	B5	17571			
								75	1346	1.1	18.69	B5	17421			
								69	1463	1.1	20.31	B5	17114			






Dati tecnici

Technical data

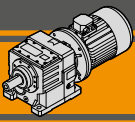
P ₁ [kW]	n ₂ [min ⁻¹]	M ₂ [Nm]	sf	i			R ₂ [N]	P ₁ [kW]	n ₂ [min ⁻¹]	M ₂ [Nm]	sf	i			R ₂ [N]			
11.0								22.0										
160M4 (1400 min ⁻¹)	228	434	4.1	6.15	ITH142		20871	180L4 (1400 min ⁻¹)	278	710	1.2	5.03	ITH132		B5	10941		
	190	529	3.4	7.35			B5		22500	230	878	1.0			6.09	B5	11394	
	158	640	3.1	8.88			B5		22500	228	868	2.1			6.15	ITH142	B5	18992
	144	702	2.8	9.75			B5		22500	190	1059	1.7			7.35		B5	20034
	135	745	2.8	10.35			B5		22500	158	1280	1.6			8.88		B5	21065
	120	839	2.5	11.65			B5		22500	144	1404	1.4			9.75		B5	21474
	110	920	2.4	12.78			B5		22500	135	1491	1.4			10.35		B5	21693
	99	1014	2.3	14.08			B5		22500	120	1678	1.3			11.65		B5	22000
	85	1181	1.9	16.40			B5		22500	110	1840	1.2			12.78		B5	22097
	79	1277	2.2	17.73			B5		22500	99	2028	1.1			14.08		B5	22028
	69	1458	1.9	20.24			B5		22500	85	2362	1.0			16.40		B5	21475
	54	1872	1.7	25.99			B5		22500	79	2555	1.1			17.73		B5	20928
	50	2024	1.6	28.10			B5		22500	69	2916	1.0			20.24	B5	19494	
	43	2330	1.4	32.35			B5		22500									
	38	2671	1.2	37.09			B5		22500									
32	3139	1.0	43.57	B5	22500													

15.0																						
160L4 (1400 min ⁻¹)	278	484	1.8	5.03	ITH132		11949	200L4 (1400 min ⁻¹)	228	1183	1.5	6.15	ITH142		B5	17626						
	230	598	1.4	6.09			B5		12785	190	1444	1.2			7.35	B5	18195					
	203	679	1.3	6.91			B5		13329	158	1745	1.1			8.88	B5	18598					
	186	738	1.2	7.51			B5		13661	144	1915	1.0			9.75	B5	18625					
	167	821	1.1	8.36			B5		14043	135	2033	1.0			10.35	B5	18568					
	155	887	1.0	9.03			B5		14276	120	2288	0.9			11.65	B5	18247					
	228	592	3.0	6.15			ITH142			20188												
	190	722	2.5	7.35						B5	21643											
	158	873	2.3	8.88						B5	22500											
	144	957	2.1	9.75						B5	22500											
	135	1016	2.1	10.35						B5	22500											
	120	1144	1.8	11.65						B5	22500											
	110	1255	1.8	12.78						B5	22500											
	99	1383	1.7	14.08						B5	22500											
	85	1610	1.4	16.40						B5	22500											
79	1742	1.6	17.73	B5	22500																	
69	1988	1.4	20.24	B5	22500																	
54	2553	1.3	25.99	B5	22500																	
50	2760	1.2	28.10	B5	22500																	
43	3178	1.0	32.35	B5	22410																	

18.5																					
180M4 (1400 min ⁻¹)	278	597	1.4	5.03	ITH132		11445	180M4 (1400 min ⁻¹)	278	597	1.4	5.03	ITH142		B5	19590					
	230	738	1.2	6.09			B5		12090	230	738	1.2			6.09	B5	20839				
	203	837	1.1	6.91			B5		12480	158	1076	1.9			8.88	B5	22145				
	186	910	1.0	7.51			B5		12692	144	1181	1.7			9.75	B5	22500				
	228	730	2.5	6.15			ITH142			19590	135	1254			1.7	10.35	B5	22500			
	190	890	2.0	7.35						B5	20839	120			1411	1.5	11.65	B5	22500		
	158	1076	1.9	8.88						B5	22145	110			1548	1.4	12.78	B5	22500		
	144	1181	1.7	9.75						B5	22500	99			1705	1.3	14.08	B5	22500		
	135	1254	1.7	10.35						B5	22500	85			1986	1.2	16.40	B5	22500		
	120	1411	1.5	11.65						B5	22500	79			2148	1.3	17.73	B5	22500		
	110	1548	1.4	12.78						B5	22500	69			2452	1.1	20.24	B5	22500		
	99	1705	1.3	14.08						B5	22500	54			3149	1.0	25.99	B5	20141		
	85	1986	1.2	16.40						B5	22500										
	79	2148	1.3	17.73						B5	22500										
	69	2452	1.1	20.24			B5		22500												
54	3149	1.0	25.99	B5	20141																

ITH





ITH

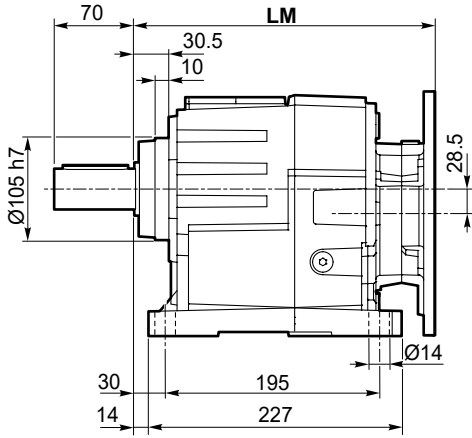
Motoriduttori ad ingranaggi cilindrici
Helical in-line gearmotors

Dimensioni

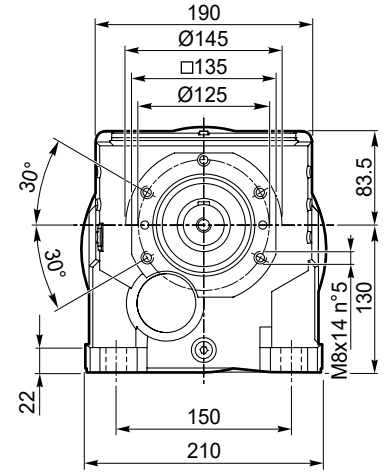
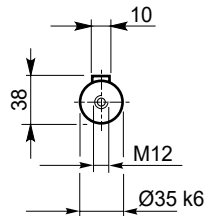
Dimensions

ITH 112 - ITH 113

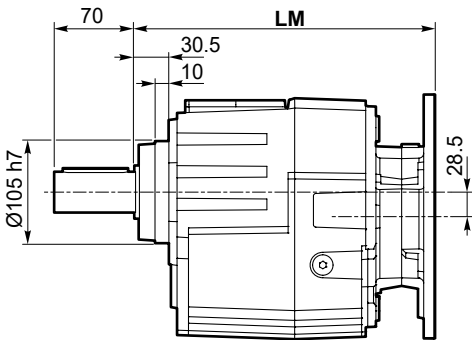
ITH 112 U
ITH 113 U



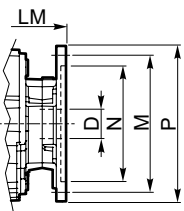
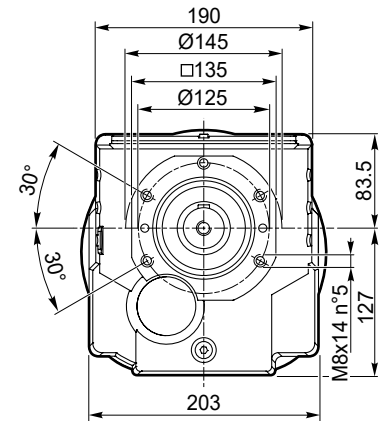
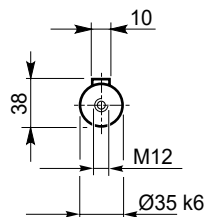
Albero uscita
Output shaft



ITH 112 G
ITH 113 G

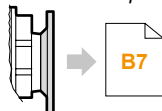


Albero uscita
Output shaft

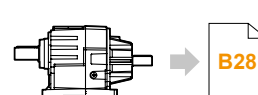


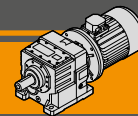
Dimensioni IEC / IEC Dimensions								
	71 B5	80 B5	90 B5	90 B14	100/112 B5	100/112 B14	132 B5	132 B14
LM	289			293,5	293	293,5	314	
N	110	130	130	95	180	110	230	130
M	130	165	165	115	215	130	265	165
P	160	200	200	130	250	160	300	200
D	14	19	24		28		38	

IEC Motori applicabili
IEC Motor adapters



ITHIS 112...
ITHIS 113...



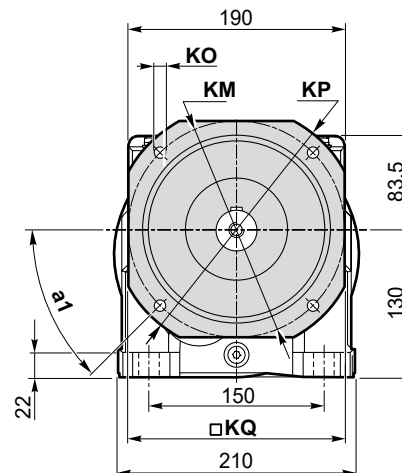
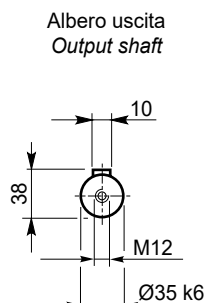
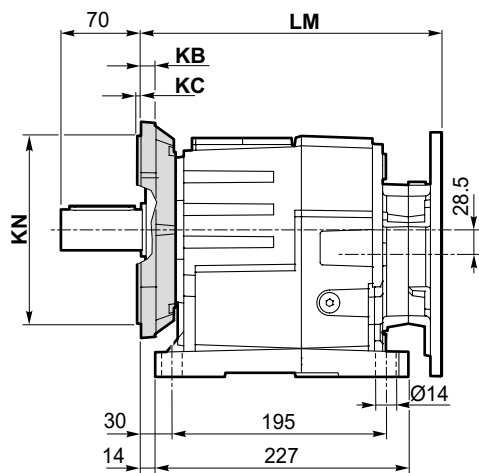


Dimensioni

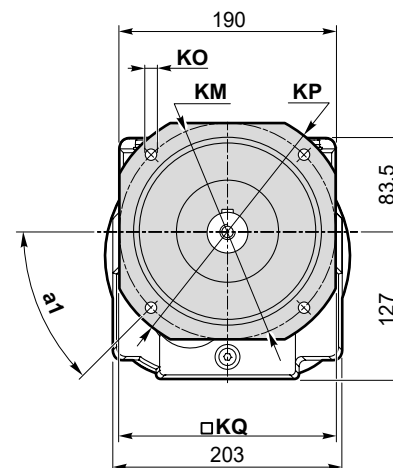
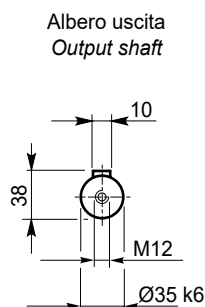
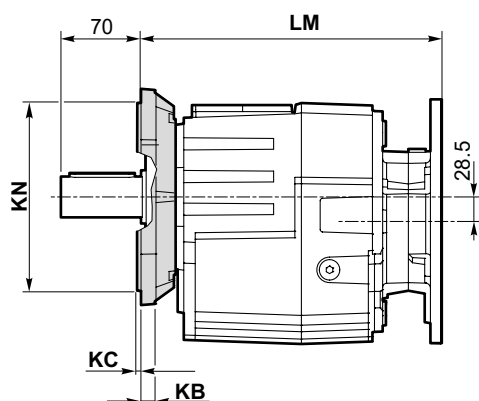
Dimensions

ITH 112 - ITH 113

ITH 112 U/F...
ITH 113 U/F...



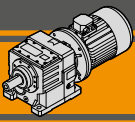
ITH 112 F...
ITH 113 F...



Versione F / F Version										
ITH	a ₁	KB	KC	KM	KN f7	KO	KP	KQ	Flangia / Flange	
									Tipo / Type	
112 113	45°	12	4	165	130	11	200	165	F200	
	45°	12	4	215	180	14	250	215	F250	

Peso / Weight [kg]									
ITH	71 B5	80 B5	90 B5	90 B14	100/112 B5	100/112 B14	132 B5	132 B14	
112 U	28	29	29	28	30	28	34	31	
112 G	26	27	27	26	29	26	32	29	
113 U	28	29	29	28	-	-	-	-	
113 G	27	28	28	27	-	-	-	-	

Nota: peso del riduttore complessivo di olio per la posizione M1 (B3)
Note: weight of the gearbox filled with oil for M1 (B3) assembly position

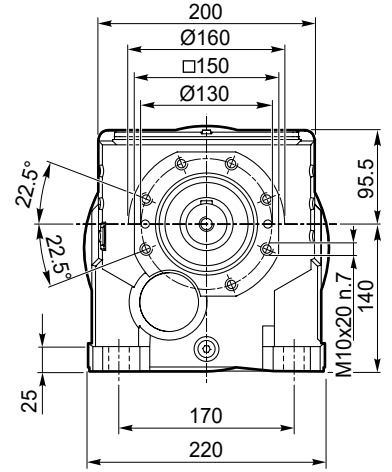
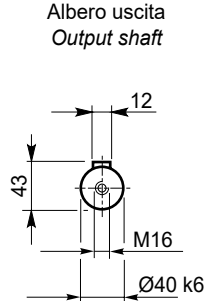
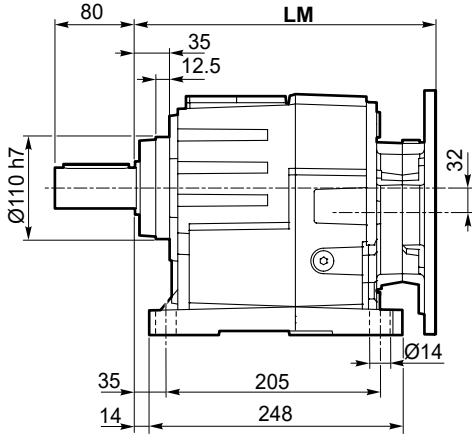


Dimensioni

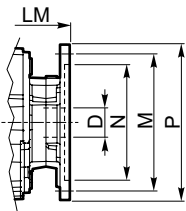
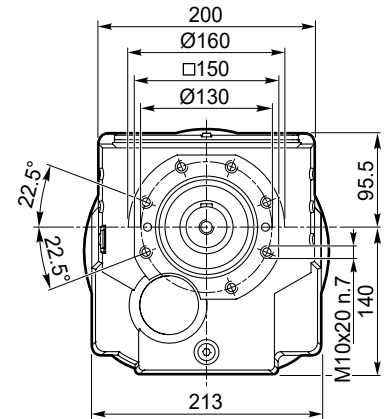
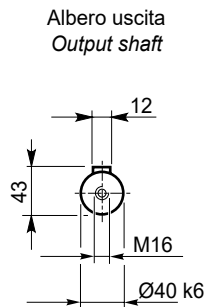
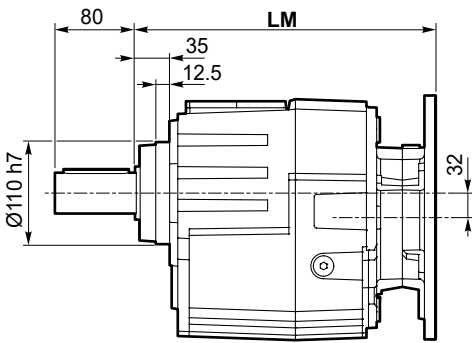
Dimensions

ITH 122 - ITH 123

**ITH 122 U
ITH 123 U**

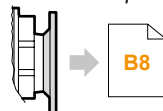


**ITH 122 G
ITH 123 G**

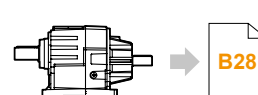


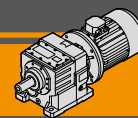
Dimensioni IEC / IEC Dimensions								
	71 B5	80 B5	90 B5	90 B14	100/112 B5	100/112 B14	132 B5	132 B14
LM	309.5			314	313.5	314	334.5	
N	110	130	130	95	180	110	230	130
M	130	165	165	115	215	130	265	165
P	160	200	200	130	250	160	300	200
D	14	19	24		28		38	

IEC Motori applicabili
IEC Motor adapters



ITHIS 122...
ITHIS 123...



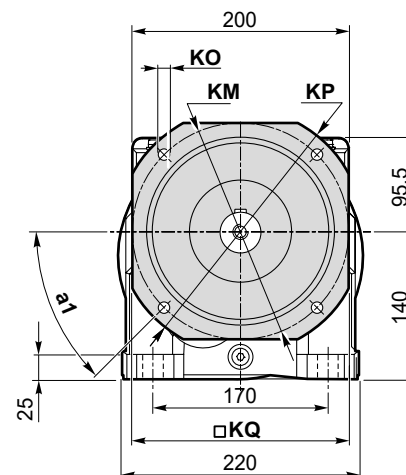
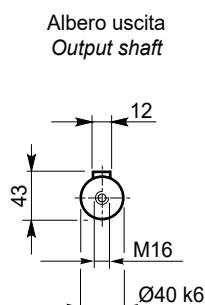
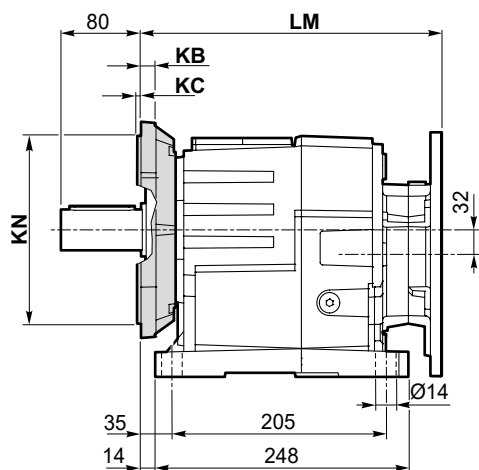


Dimensioni

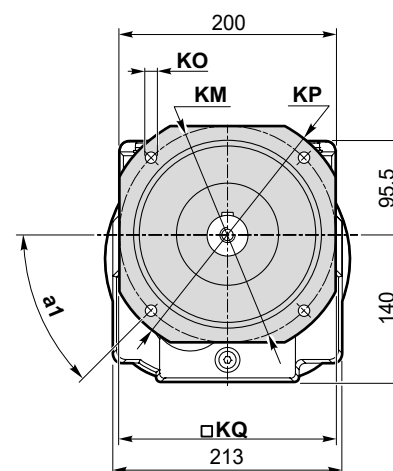
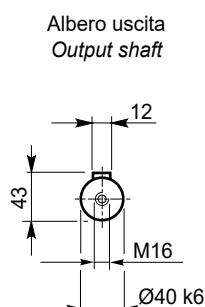
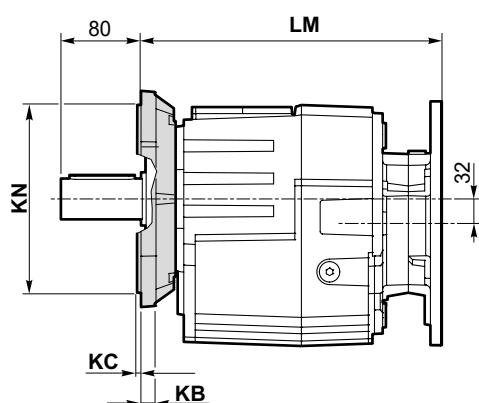
Dimensions

ITH 122- ITH 123

ITH 122 U/F...
ITH 123 U/F...



ITH 122 F...
ITH 123 F...



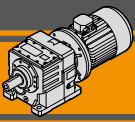
Versione F / F Version

ITH	a ₁	KB	KC	KM	KN f7	KO	KP	KQ	Flangia / Flange	
									Tipo / Type	Peso / Weight [kg]
122 123	45°	13	4	165	130	11	200	172	F200	2.6
	45°	13	4	215	180	14	250	215	F250	3.8
	45°	13	4	265	230	14	300	265	F300	5.6

Peso / Weight [kg]

ITH	71 B5	80 B5	90 B5	90 B14	100/112 B5	100/112 B14	132 B5	132 B14
122 U	-	36	36	35	38	35	41	38
122 G	-	34	34	33	36	33	39	36
123 U	36	37	37	36	39	36	-	-
123 G	34	35	35	34	37	34	-	-

Nota: peso del riduttore complessivo di olio per la posizione M1 (B3)
Note: weight of the gearbox filled with oil for M1 (B3) assembly position

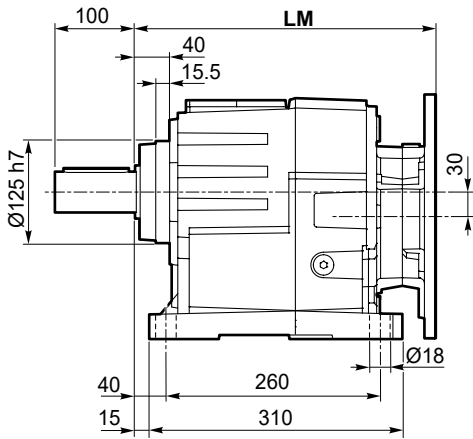


Dimensioni

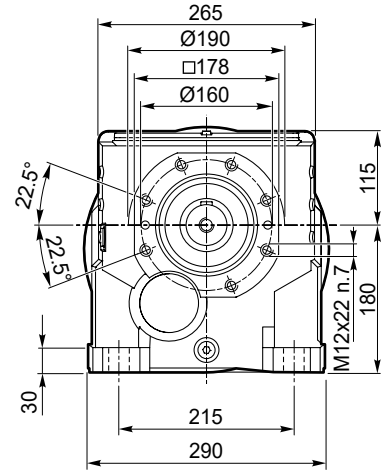
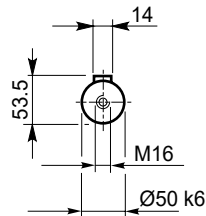
Dimensions

ITH 132 - ITH 133

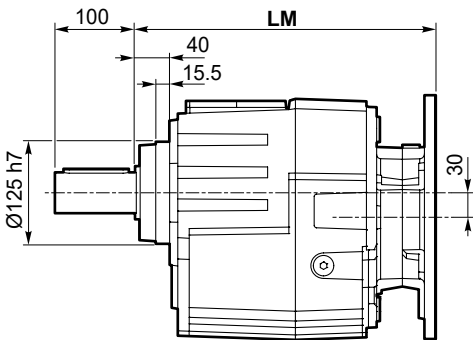
ITH 132 U
ITH 133 U



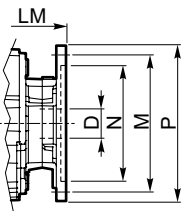
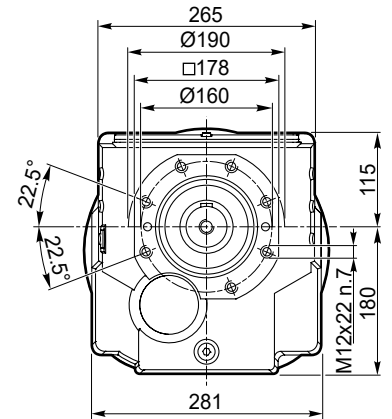
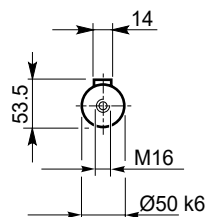
Albero uscita
Output shaft



ITH 132 G
ITH 133 G

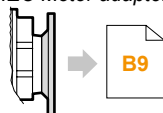


Albero uscita
Output shaft

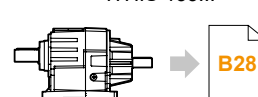


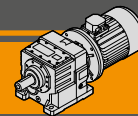
Dimensioni IEC / IEC Dimensions									
	80 B5	90 B5	90 B14	100/112 B5	100/112 B14	132 B5	132 B14	160 B5	180 B5
LM	340.5		345	344.5	345	365.5		415.5	
N	130		95	180	110	230	130	250	
M	165		115	215	130	265	165	300	
P	200		140	250	160	300	200	350	
D	19	24		28		38		42	48

IEC Motori applicabili
IEC Motor adapters



ITHIS 132...
ITHIS 133...



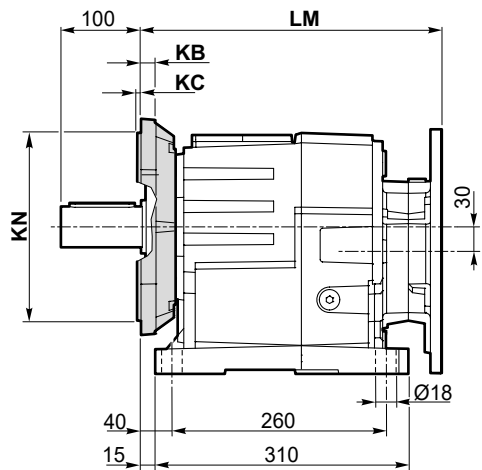


Dimensioni

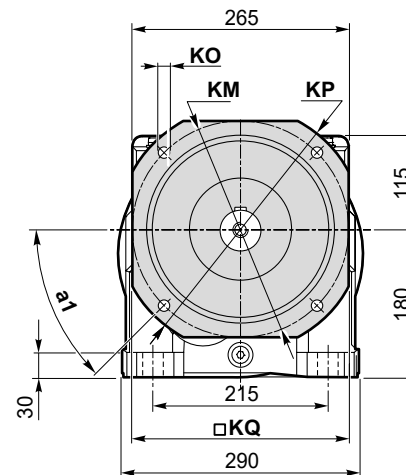
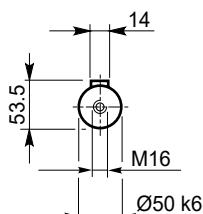
Dimensions

ITH 132- ITH 133

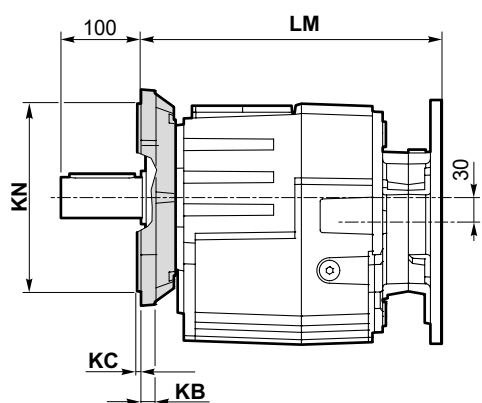
ITH 132 U/F...
ITH 133 U/F...



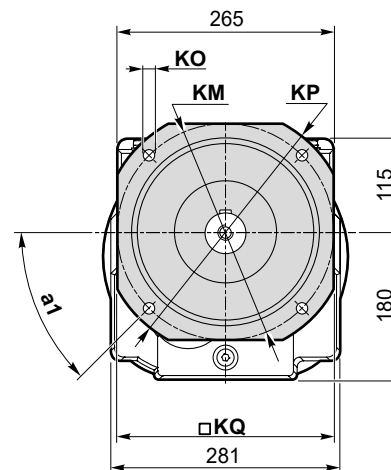
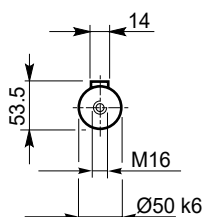
Albero uscita
Output shaft



ITH 132 F...
ITH 133 F...



Albero uscita
Output shaft



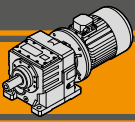
Versione F / F Version

ITH	a ₁	KB	KC	KM	KN f7	KO	KP	KQ	Flangia / Flange	Peso / Weight [kg]
									Tipo / Type	
132 133	45°	16	4	215	180	14	250	215	F250	4.8
	45°	16	4	265	230	14	300	260	F300	7.1
	45°	16	4	300	250	18	350	300	F350	9.1

Peso / Weight [kg]

ITH	80 B5	90 B5	90 B14	100/112 B5	100/112 B14	132 B5	132 B14	160 B5	180 B5
132 U		67	66	68	66	72	69		83
132 G		63	62	64	62	68	65		79
133 U		69	68	70	68	74	71	-	-
133 G		65	64	66	64	70	67	-	-

Nota: peso del riduttore complessivo di olio per la posizione M1 (B3)
Note: weight of the gearbox filled with oil for M1 (B3) assembly position



ITH

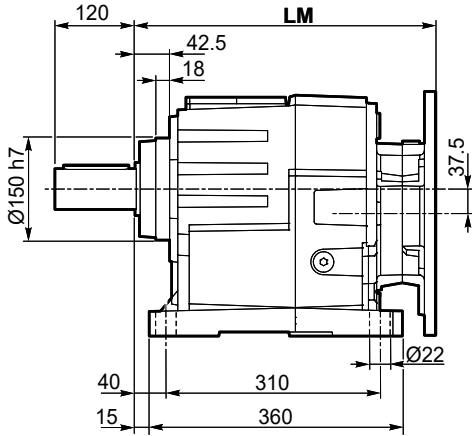
Motoriduttori ad ingranaggi cilindrici
Helical in-line gearmotors

Dimensioni

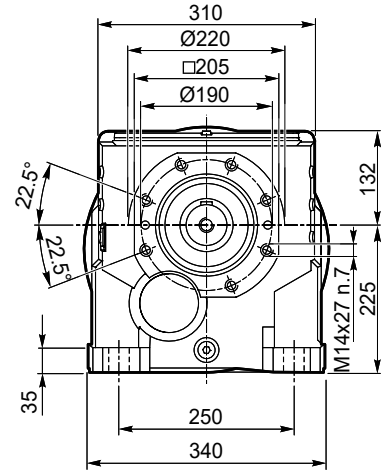
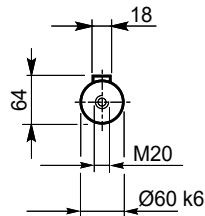
Dimensions

ITH 142 - ITH 143

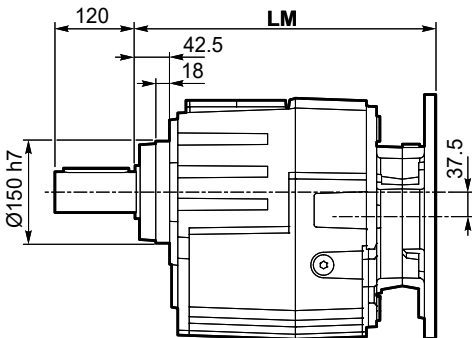
**ITH 142 U
ITH 143 U**



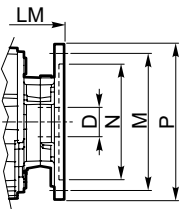
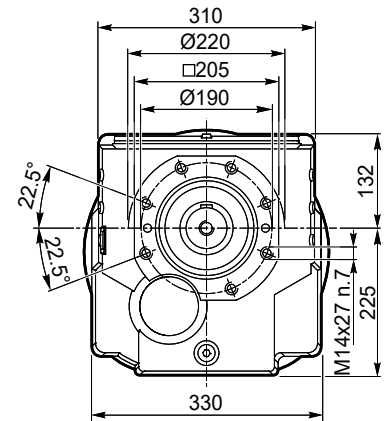
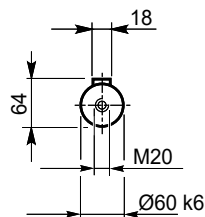
Albero uscita
Output shaft



**ITH 142 G
ITH 143 G**

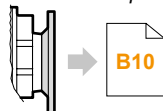


Albero uscita
Output shaft

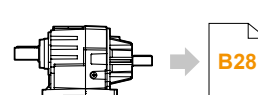


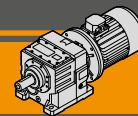
Dimensioni IEC / IEC Dimensions										
	80 B5	90 B5	90 B14	100/112 B5	100/112 B14	132 B5	132 B14	160 B5	180 B5	200 B5
LM	373.5	378	377.5	378	398.5	448.5	460.5			
N	130	95	180	110	230	130	250	300		
M	165	115	215	130	265	165	300	350		
P	200	140	250	160	300	200	350	400		
D	19	24	28	38	42	48	55			

IEC Motori applicabili
IEC Motor adapters



ITHIS 142...
ITHIS 143...



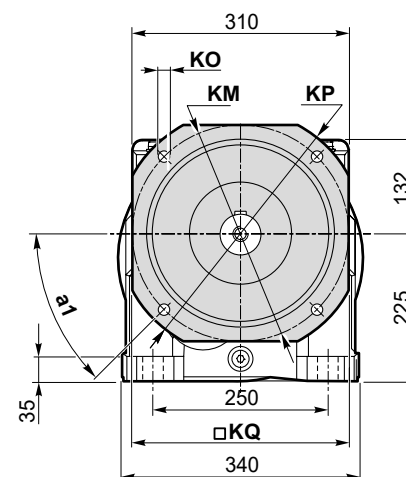
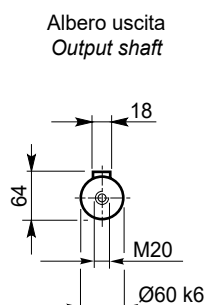
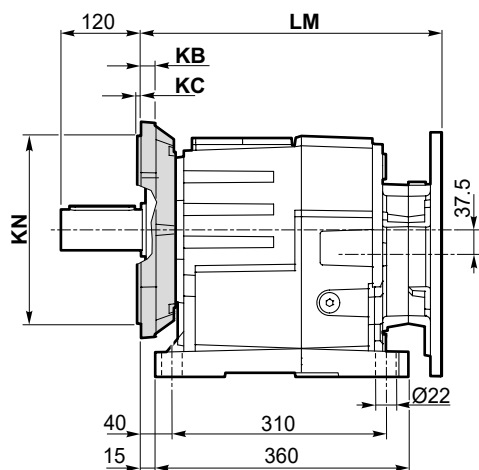


Dimensioni

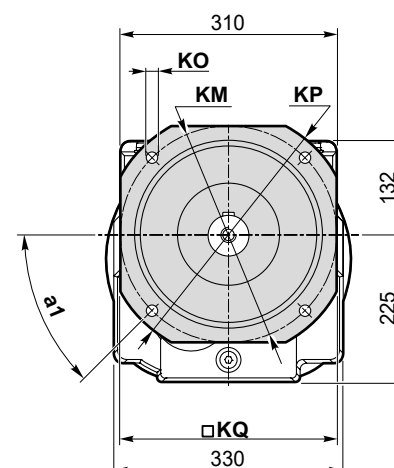
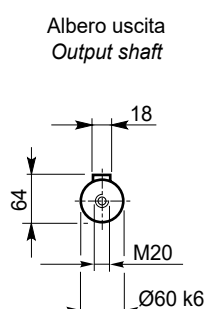
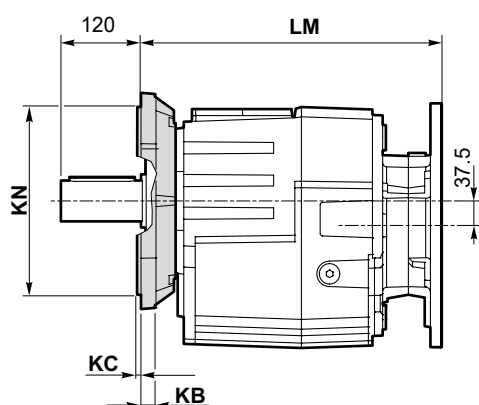
Dimensions

ITH 142- ITH 143

ITH 142 U/F...
ITH 143 U/F...



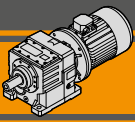
ITH 142 F...
ITH 143 F...



Versione F / F Version										
ITH	a ₁	KB	KC	KM	KN f7	KO	KP	KQ	Flangia / Flange Tipo / Type	Peso / Weight [kg]
142 143	45°	18	4	265	230	14	300	265	F300	7.4
	45°	18	5	300	250	18	350	300	F350	10.2
	45°	18	5	400	350	18	450	400	F450	16.9

Peso / Weight [kg]										
ITH	80 B5	90 B5	90 B14	100/112 B5	100/112 B14	132 B5	132 B14	160 B5	180 B5	200 B5
142 U	-	-	-	105	102	108	105	119		129
142 G	-	-	-	99	96	102	99	113		123
143 U	106		105	108	105	111	108	-	-	-
143 G	100		99	102	99	105	102	-	-	-

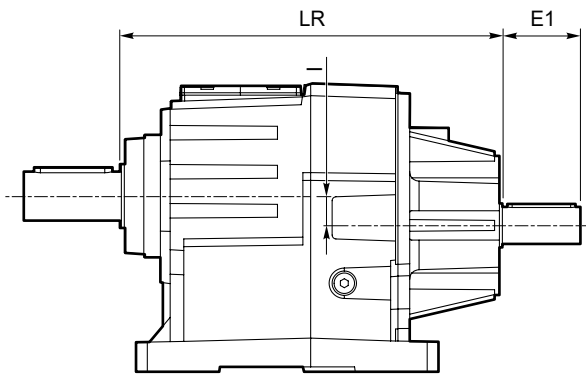
Nota: peso del riduttore complessivo di olio per la posizione M1 (B3)
Note: weight of the gearbox filled with oil for M1 (B3) assembly position



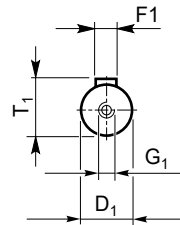
Dimensioni

Dimensions

ITHIS...



Albero entrata
Input shaft



ITHIS	Peso / Weight [kg]
112 U	29
112 G	28
113 U	30
113 G	28
122 U	37
122 G	35
123 U	38
123 G	36
132 U	73
132 G	69
133 U	69
133 G	65
142 U	110
142 G	104
143 U	107
143 G	101

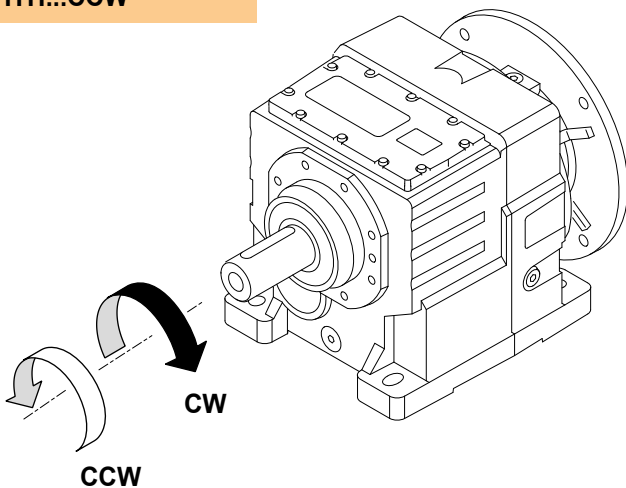
ITHIS	Versione Version	LR	D1	E1	I	T1	F1	G1
112	U G U/F... F...	321.5	28	60	28.5	31	8	M10
113		321.5	24	50	28.5	27	8	M8
122		342	28	60	32	31	8	M10
123		342	28	60	32	31	8	M10
132		390.5	38	80	30	41	10	M12
133		373	28	60	30	31	8	M10
142		423.5	38	80	37.5	41	10	M12
143		406	28	60	37.5	31	8	M10

Accessori

Accessories

Dispositivo antiretro / Backstop device

**ITH...CW
ITH...CCW**



Il dispositivo antiretro permette la rotazione dell'albero in un solo senso senza creare ingombri aggiuntivi. Prima di utilizzarlo è necessario specificare il senso di rotazione dell'albero di uscita come mostrato in figura.

The backstop device allows the output shaft to rotate in just one direction. Before using it, please specify output shaft rotation direction as shown in the figure.



MA TRANSTECNO S.A.P.I. DE C.V.
 Av. Mundial # 176, Parque Industrial
 JM Apodaca, Nuevo León,
 C.P. 66600
 MÉXICO
 T +52 8113340920
 info@transtecno.com.mx
 www.transtecno.com.mx



TRANSTECNO SRL
 Via Caduti di Sabbiuno, 11/D-E
 40011 Anzola dell'Emilia (BO)
 ITALY
 T+39 051 64 25 811
 F +39 051 73 49 43
 sales@transtecno.com
 www.transtecno.com



**HANGZHOU TRANSTECNO POWER
 TRANSMISSIONS CO LTD**
 No.4 Xiuyan Road Fengdu Industry Zone
 Pingyao Town Yuhang District
 Hangzhou City, Zhejiang Province
 311115 – CHINA
 T +86 571 86 92 02 60
 F +86 571 86 92 18 10
 info-china@transtecno.com
 www.transtecno.cn



TRANSTECNO U.S.A. LLC
 5440 S.W. 156th Place Miami,
 FL 33185 - USA
 Tel: +1 (305) 220-4423
 Fax: +1 (305) 220-5945
 usaoffice@transtecno.com



TRANSTECNO B.V.
 Ind. terrein Wieken/Vinkenhof
 De Stuwdam,43
 3815 KM Amersfoort - NETHERLANDS
 Tel: +31(0) 33 45 19 505
 Fax: +31(0) 33 45 19 506
 info@transtecno.nl
 www.transtecno.nl



SALES OFFICE INDIA
 A/10, Anagha, S.N. Road, Mulund (W) Mumbai
 400080 - INDIA
 Tel: +91 9820614698
 Fax-Italy: +39 051 73 49 43
 indiaoffice@transtecno.com



SALES OFFICE BRAZIL
 Rua Dr. Freire Alemão 155 / 402 - CEP. 90450-060
 Auxiliadora Porto Alegre RS - BRAZIL
 Tel: +55 51 3251 5447
 Fax: +55 51 3251 5447
 Mobile: +55 51 811 45 962
 braziloffice@transtecno.com
 www.transtecno.com.br



**TRANSTECNO IBÉRICA
 THE MODULAR GERMOTOR, S.A.**
 C/Enginy, 2 Nave 6 - 08850 Gavà (Barcelona) - SPAIN
 Tel: +34 931 598 950
 info@transtecno.es
 www.transtecno.es



SALES OFFICE SOUTH KOREA
 D-304 Songdo BRC Smart Valley 30, Songdomirae-ro,
 Yeonsu-gu, Incheon, 406-840 - KOREA
 Tel: +82 70 8288 2107
 Fax: +82 32 815 2107
 Mobile: +82 10 5094 2107
 koreaoffice@transtecno.com



SALES OFFICE FRANCE
 Tel: +33 (0) 6 85 12 09 87
 Fax-Italy: +39 051 73 49 43
 franceoffice@transtecno.com
 www.transtecno.fr



SALES OFFICE OCEANIA
 44 Northview drive, Sunshine west 3020
 Victoria - AUSTRALIA
 Ph +61 03 9312 4722
 Fax +61 03 9312 4714
 Mobile: +61 0438060997
 oceaniaoffice@transtecno.com
 www.transtecno.com.au

TRANSTECNO®
 the modular gearmotor
 www.transtecno.com