

Коммуникационный модуль **RTU-485** для удаленного сбора данных от модулей расширения контроллеров Delta DVP серии S по протоколу Modbus

RTU-485 является коммуникационным модулем удаленного сбора данных для использования совместно с дискретными и аналоговыми модулями расширения контроллеров Delta DVP серии S.

RTU-485 работает в режиме Modbus Slave. Совместим с любыми устройствами, поддерживающими режим Modbus Master.

Модули расширения крепятся в слот и защелкиваются таким же способом как и на ЦПУ ПЛК.

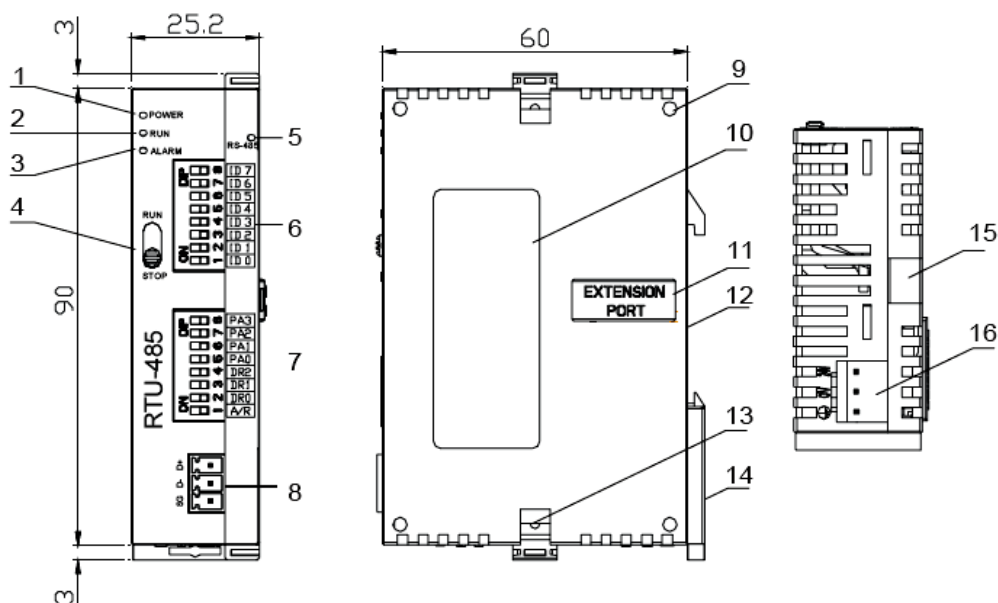
Поддерживается 128 точек ввода и 128 точек вывода, а также до 8 аналоговых модулей (независимо от дискретных).



Внимание

- Перед применением устройства внимательно прочитайте данное описание.
- Подключение осуществлять только при выключенном питании.
- RTU-485 является устройством открытого типа, поэтому установка должна осуществляться в месте свободном от пыли, влажности, опасных импульсов и вибраций. Также необходимо исключить доступ к изделию неквалифицированного персонала. Например, осуществить установку в шкаф, запираемый на специальный ключ. При невыполнении данных требований может произойти необратимая порча изделия.
- Не прикасайтесь к внутренней схеме в течение минуты после снятия питания.
- Исключите появление переменного напряжения на входе прибора. В противном случае изделие выйдет из строя.
- Перед подачей питания убедитесь еще раз в правильности подключения проводов. При поданном питании не прикасайтесь к токоведущим элементам.
- Убедитесь в правильном подключении заземления с целью предотвращения воздействия на прибор помех.

1. Компоновка и размеры



1. Индикатор «Питание» (Power)
2. Индикатор «Работа» (Run)
3. Индикатор «Авария» (Alarm)
4. Переключатель Работа/Стоп (Run/Stop)
5. Индикатор процесса связи
6. DIP-переключатель установки коммуникационного адреса
7. DIP-переключатель установки режима связи
8. Коммуникационный порт RS-485
9. Гнездо для фиксации модуля расширения
10. Заводской шильдик
11. Порт для модуля расширения
12. Углубление под DIN-рейку
13. Фиксатор для модуля расширения
14. Клипса для крепления на DIN-рейке
15. Направляющая для модуля расширения
16. Клеммы для подключения питания

2. Спецификация

Подключение

Тип	Съемный клеммник, 3 контакта
Интерфейс	RS-485
Кабель	Витая пара (2x2)
Прочность изоляции	500 VDC

Параметры связи

Диапазон адресов	1 ~ F0 (1 ~ 240)
Скорость передачи	1,200/2,400/4,800/9,600/19,200/38,400/57,600/115,200 bps (бит/сек)
Режим передачи	7,E,1-ASCII / 7,O,1-ASCII / 7,E,2-ASCII / 7,O,2-ASCII / 7,N,2-ASCII / 8,E,1-ASCII / 8,O,1-ASCII / 8,N,1-ASCII / 8,N,2-ASCII / 8,E,1-RTU / 8,O,1-RTU / 8,N,1-RTU/8,N,2-RTU

Питание

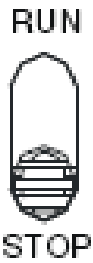
Напряжение питания	24 VDC (-15 % ~ + 20%), защита от переплюсовки
--------------------	------------------------------------------------

Условия эксплуатации

Помехоустойчивость	ESD (IEC 61131-2, IEC 61000-4-2): 8 кВ воздушный разряд EFT (IEC 61131-2, IEC 61000-4-4): линия питания 2 кВ, цифров. входы/выходы 1 кВ; аналоговые и коммуникационные порты 1 кВ; Затухающая колебательная волна: линия питания 1 кВ, цифров. входы/выходы 1 кВ RS (IEC 61131-2, IEC 61000-4-3): 26 МГц ~ 1 ГГц, 10 В/м
Окружающая среда	Работа: 0° С ~ 55° С; 50 ~ 95 % влажности; степень загрязненности 2 Хранение: -40° С ~ 70° С; 5 ~ 95 % влажности
Виброустойчивость	IEC1131-2, IEC 68-2-6 (TEST Fc)/IEC1131-2 & IEC 68-2-27 (TEST Ea)
Стандарты	IEC 61131-2, UL508

3. Органы управления

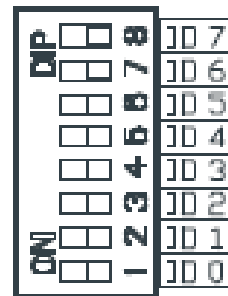
Переключатель RUN/STOP (Работа/Стоп)

	Положение	Состояние системы
	RUN	1. Индикатор RUN на лицевой панели постоянно светится 2. Аналоговые модули в состоянии RUN
	RUN => STOP	1. Аналоговые модули переходят в состояние СТОП 2. Дискретные выходы переходят в состояние ВЫКЛ.
	STOP	1. Индикатор RUN на лицевой панели не светится 2. Аналоговые модули в состоянии СТОП 3. Коммуникационный опрос аналоговых модулей недоступен 4. Коммуникационный опрос дискретных модулей недоступен
	STOP => RUN	1. Аналоговые модули переходят в состояние RUN 2. RTU-485 заново опрашивает состояние всех модулей расширения

DIP-переключатель установки адреса RTU-485 в сети

(адрес вводится в двоичном коде путем установки рычажков переключателя, нижнее положение соответствует «0», верхнее «1»)

Значения DIP-переключателя	Значение
H01 ~ HF0 (d1 ~ 240)	Диапазон допустимых адресов. Веса ID0 ~ ID7 в двоичном коде: 2 ⁰ , 2 ¹ , 2 ² , ..., 2 ⁶ , 2 ⁷
H00, HF1 ~ HFF	В протоколе Modbus адрес 00 используется для обращения Ведущего одновременно ко всем Ведомым устройствам. В модуле RTU-485 адреса HF1 ~ HFF не поддерживаются.



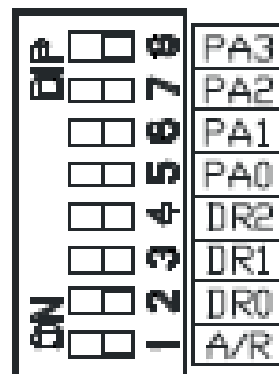
DIP-переключатель установки режима и скорости связи

Рычажки PA0 ~ PA3 устанавливают режим связи

DR0 ~ DR2 устанавливают скорость связи

A/R устанавливает режим ASCII или RTU

DR2	DR1	DR0	бит/сек
OFF	OFF	OFF	1,200
OFF	OFF	ON	2,400
OFF	ON	OFF	4,800
OFF	ON	ON	9,600
ON	OFF	OFF	19,200
ON	OFF	ON	38,400
ON	ON	OFF	57,600
ON	ON	ON	115,200



PA3	PA2	PA1	PA0	A/R	Режим связи
OFF	OFF	OFF	OFF	ON	7,E,1-ASCII
OFF	OFF	OFF	ON	ON	7,O,1-ASCII
OFF	OFF	ON	OFF	ON	7,E,2-ASCII
OFF	OFF	ON	ON	ON	7,O,2-ASCII
OFF	ON	OFF	OFF	ON	7,N,2-ASCII
OFF	ON	OFF	ON	ON	8,E,1-ASCII
OFF	ON	ON	OFF	ON	8,O,1-ASCII
OFF	ON	ON	ON	ON	8,N,1-ASCII
ON	OFF	OFF	OFF	ON	8,N,2-ASCII
OFF	ON	OFF	ON	OFF	8,E,1-RTU
OFF	ON	ON	OFF	OFF	8,O,1-RTU
OFF	ON	ON	ON	OFF	8,N,1-RTU
ON	OFF	OFF	OFF	OFF	8,N,2-RTU

Другие положения рычажков будут восприниматься как недопустимый формат.

4. Поддерживаемые функции Modbus

RTU-485 поддерживает 7 основных командных функций протокола Modbus. При необходимости получения более подробной информации обратитесь к стандартному описанию протокола Modbus.

Адресация осуществляется по аналогии с ЦПУ ПЛК, но область контрольных регистров (CR) аналоговых модулей имеет другое адресное поле, а входы/выходы адресуются также.

Код функции в HEX	Описание функции	Тип данных	Доступный диапазон адресов в HEX
H01	Чтение состояния выхода	бит	Область дискретных выходов: H0500 ~ H057F
H02	Чтение состояния входа	бит	Область дискретных входов: H0400 ~ H047F
H03	Чтение регистра	слово	Область спец. функций H0000 ~ H001F
			CR 1-го аналогового модуля: H1600 ~ H1630
			CR 2-го аналогового модуля: H1640 ~ H1670
			CR 3-го аналогового модуля: H1680 ~ H16B0
			CR 4-го аналогового модуля: H16C0 ~ H16F0
			CR 5-го аналогового модуля: H1700 ~ H1730
			CR 6-го аналогового модуля: H1740 ~ H1770
			CR 7-го аналогового модуля: H1780 ~ H17B0
CR 8-го аналогового модуля: H17C0 ~ H17F0			
H05	Запись единичного бита в дискретное устройство	бит	Область дискретных выходов: H0500 ~ H057F
H06	Запись в единичный регистр	слово	Перевод RTU-485 в RUN/STOP: H0003 Перезаписываемые регистры аналоговых модулей
H0F	Запись битов в несколько дискретных устройств	бит	Область дискретных выходов: H0500 ~ H057F
H10	Запись в несколько регистров	слово	Перевод RTU-485 в RUN/STOP: H0003
			Перезаписываемые регистры аналоговых модулей

Примечание:

1. В единицу времени может читаться только один аналоговый модуль
2. Одновременно может быть записано/считано не более 16 регистров

Пример:

Использование функции H03 для чтения контрольных регистров CR0 и CR1 1-го аналогового модуля (режим ASCII)

Запрос от Ведущего ПЛК модулю RTU-485: « : 01 03 16 00 00 02 E4 CR LF»

Ответ модуля RTU-485 ведущему ПЛК: « : 01 03 04 00 88 00 00 70 CR LF»

5. Светодиодные индикаторы

Индикатор POWER (Питание)

При поданном питании и нормальной работе модуля, индикатор будет светиться постоянным светом. При отключенном питании индикатор не светится.

Если после подачи питания, проверки качества напряжения и соединений индикатор не загорается, значит прибор неисправен.

Индикатор RUN (Работа)

Если индикатор горит постоянным светом, значит RTU-485 и аналоговые модули находятся в состоянии РАБОТА. Если не горит, то соответственно в режиме СТОП.

Индикатор ALARM (Авария)

Состояние	Возможные причины	Действия
Мигает красным цветом	Низкое напряжение питания	Подайте напряжение согласно спецификации
Горит постоянным красным цветом	Неправильный коммуникационный формат	Снимите питание, переустановите формат на поддерживаемый RTU-485 и снова подайте питание
	Недопустимый адрес в сети	Проверьте находится ли значение адреса RTU-485 в допустимом диапазоне H01 ~ HF0
	Нет подключенных модулей	Проверьте правильность подключения модулей
	Подключено больше 8 модулей	Убедитесь, подключено не более 8 аналоговых модулей
	Подключено больше 128 точек ввода или вывода	Посчитайте общее количество дискретных точек ввода и вывода (максимум по 128, всего 256)

Индикатор RS-485

Индикатор мигает красным цветом при обмене данными. Каждое мерцание обозначает отправку одного сообщения.