



1 x 115 В: 0.2...0.75 кВт
1 x 230 В: 0.2...2.2 кВт
3 x 230 В: 0.2...7.5 кВт
3 x 460 В: 0.4...22 кВт

Перегрузочная способность – 150% от номинального тока в течение 1 минуты

Соединение группы приборов по цепи постоянного тока для использования энергии торможения

Возможность применения в сетях с изолированной нейтралью

Встроенный контроллер

Конвейеры

Подъемные механизмы

Пищевая промышленность

Водоснабжение, вентиляция

Краны

Ткацкое производство

Металлургия

Станки

Режимы работы (00-10)

0: U/f

1: Векторное бездатчиковое

Электромагнитная совместимость

Фильтр ЭМС встроен

Необходим (но не достаточен) для обеспечения стандартов электромагнитной совместимости

Снижение гармонических помех

Входной (сетевой) дроссель – опция

Выходной (моторный) дроссель – опция

Сетевой дроссель нужен для защиты преобразователя от помех в сети и защиты сети от помех в преобразователе. Его наличие также увеличивает срок службы конденсаторов цепи постоянного тока.

Моторный дроссель служит для компенсации емкости выходного кабеля. Чем длиннее кабель, тем больше его емкость и тем нужнее дроссель. Кроме того, выходной дроссель выполняет функции фильтра du/dt , снижая возможные броски напряжения на клеммах двигателя.

Е – Конструктивные преимущества



- Модульная конструкция

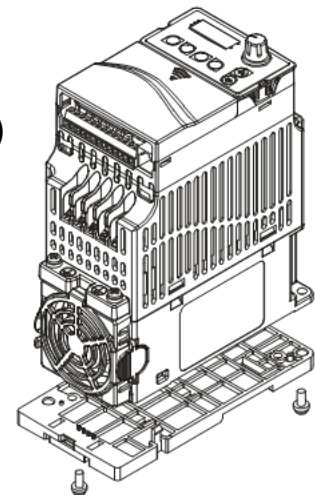


- Монтаж «Сторона к стороне»



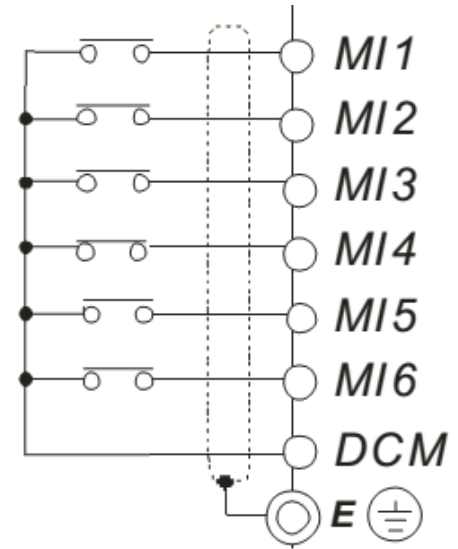
- Съемный необслуживаемый вентилятор

- Монтаж на DIN-рейку (опция)



Преобразователем частоты можно управлять по трем каналам:

Через клеммы управления
(дискретные и аналоговые входы)



С пульта управления
(опция)



По последовательной связи



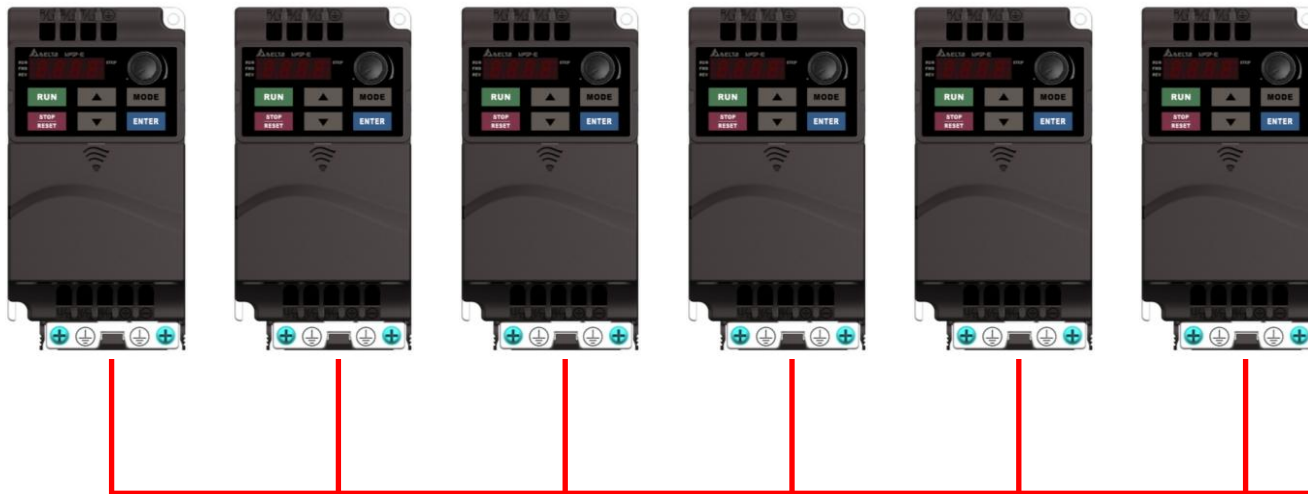
Допускается комбинирование каналов и оперативное переключение между ними.

Встроено:

- Modbus / RS-485

Опционально возможна установка плат связи по протоколам:

- Profibus
- DeviceNet
- CanOpen
- LonWorks

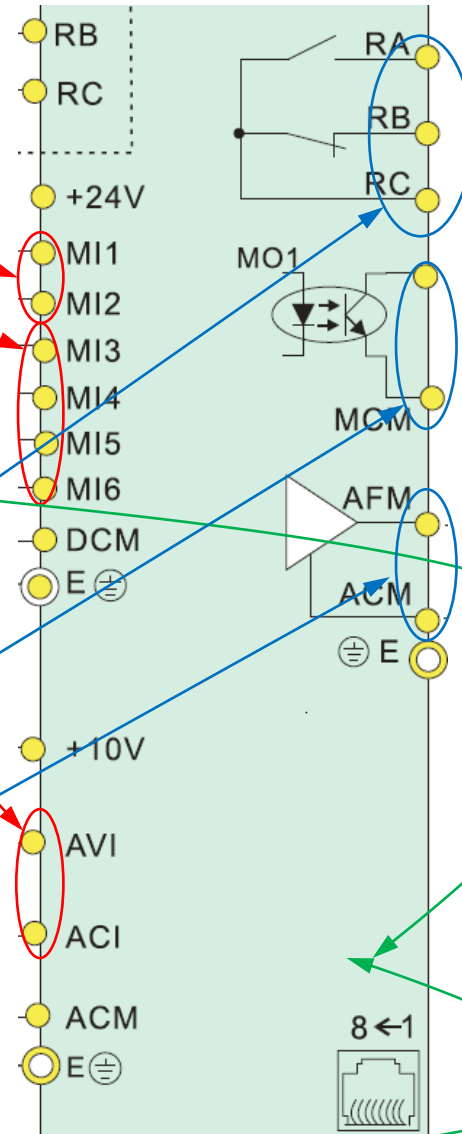


Входы

- 2 фиксированных дискретных входа
- 4 программируемых дискретных входа
- Все входы могут работать в режимах NPN и PNP с внешним или внутренним источником питания
- 2 программируемых аналоговых входа
- Опционально 3 дополнительных дискретных входа или 2 дополнительных аналоговых входа

Выходы

- Программируемое выходное реле
- Программируемый выход с открытым коллектором
- Программируемый аналоговый выход
- Опционально 3 дискретных выхода с открытым коллектором или 2/3 реле, или 2 аналоговых выхода (все программируемые)



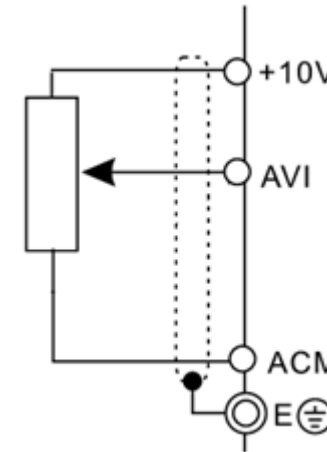
Аналоговые входы (04-11)

Аналоговый вход AVI: 0-10В

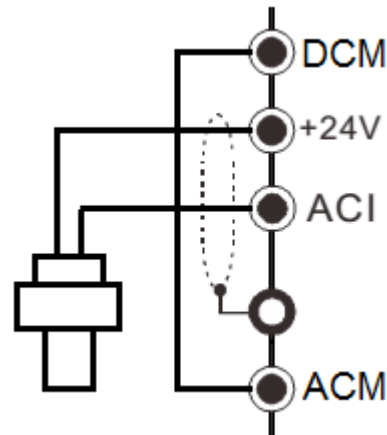
Аналоговый вход ACI / AVI2: 0-10В / 0(4)-20мА

Назначение программируется.

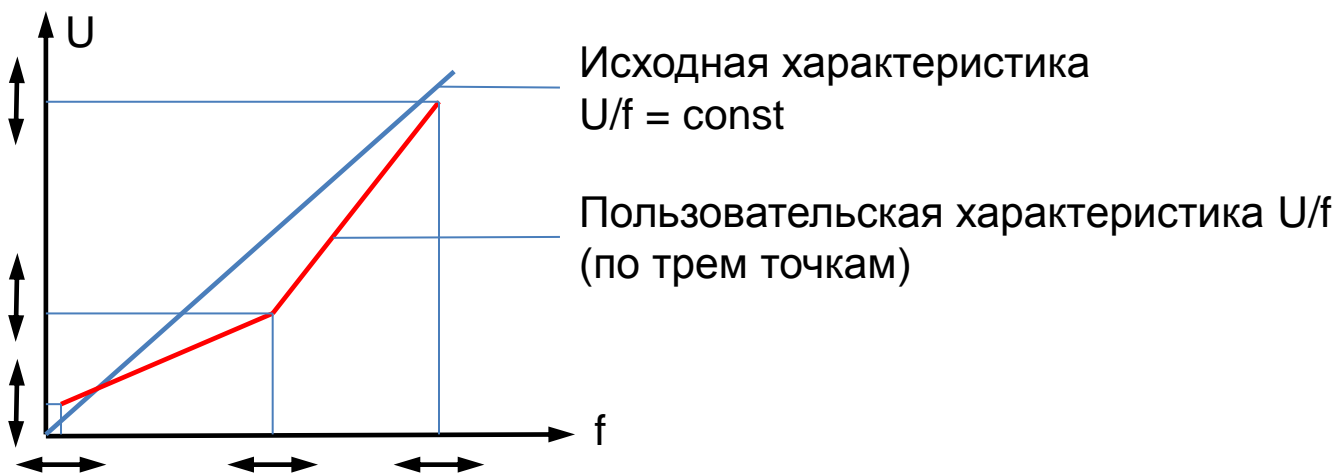
Подключение потенциометра для
ввода задания



Подключение датчика обратной
связи 4-20 мА



Пользовательская характеристика U/f (01-01...01-06)



Характеристика настраивается отдельно для 4-х двигателей.

Корректировка зависимости U/f позволяет точнее настроить привод на конкретный механизм и повысить уровень энергосбережения.

Автоматический разгон / замедление (01-16)

Преобразователь сам определяет темп разгона, чтобы запустить механизм как можно быстрее, но без вибраций и перегрузки по току. Реальное время разгона зависит от характера и величины нагрузки

Темп замедления также определяется преобразователем, исходя из недопущения перенапряжения в цепи постоянного тока даже при отсутствии тормозного резистора. При использовании тормозного резистора автоматическое замедление не применяется.

15 фиксированных заданий (05-00)

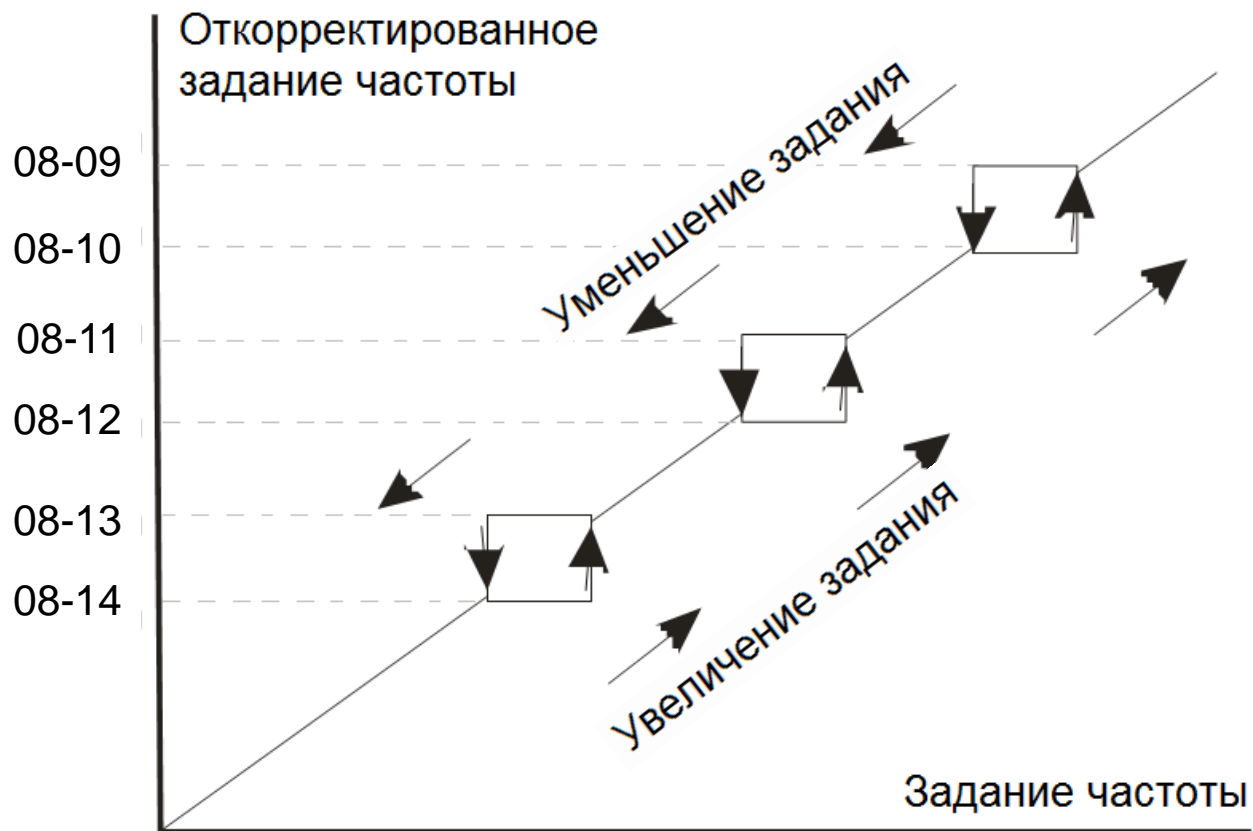
Можно записать в параметры 05-00...05-14 до 15 фиксированных частот. Для выбора одной из них в качестве задания скорости необходимо подать сигнал на один или несколько (до 4) дискретных входов, запрограммированных на прием сигнала выбора фиксированных заданий (04-05...04-08 = 1/2/3/4).

Изменение задания UP/DOWN

Можно изменять задание частоты или ПИД-регулятора при помощи кнопок «▲» и «▼» на пульте управления, или при помощи сигналов на дискретных входах, запрограммированных соответствующим образом. Сигналы могут подаваться кнопками без фиксации на передней панели шкафа управления.

Пропуск критических частот

Необходим при возникновении резонансных явлений в приводе и механизме на определенных частотах вращения



Автоматический режим энергосбережения

Основная идея этого режима – снижение напряжения, подводимого к двигателю, при небольшой нагрузке. В этом случае снизится и потребляемый ток, а общий к.п.д. системы увеличится, обеспечивая таким образом снижение потребления энергии.

Преодоление провалов напряжения питания и определение скорости

Функция определения скорости (08-26) позволяет запустить вращающийся двигатель без его предварительной остановки (подхват вращающегося двигателя). Функция актуальна, в частности, для насосов и вентиляторов, в выключенном состоянии вращающихся под действием потоков воды или воздуха.

Преодоление кратковременных провалов напряжения (до 5 сек) основано на функции определения скорости, за счет которой пуск после возобновления питания происходит намного быстрее.



Использование энергии торможения (dEb)

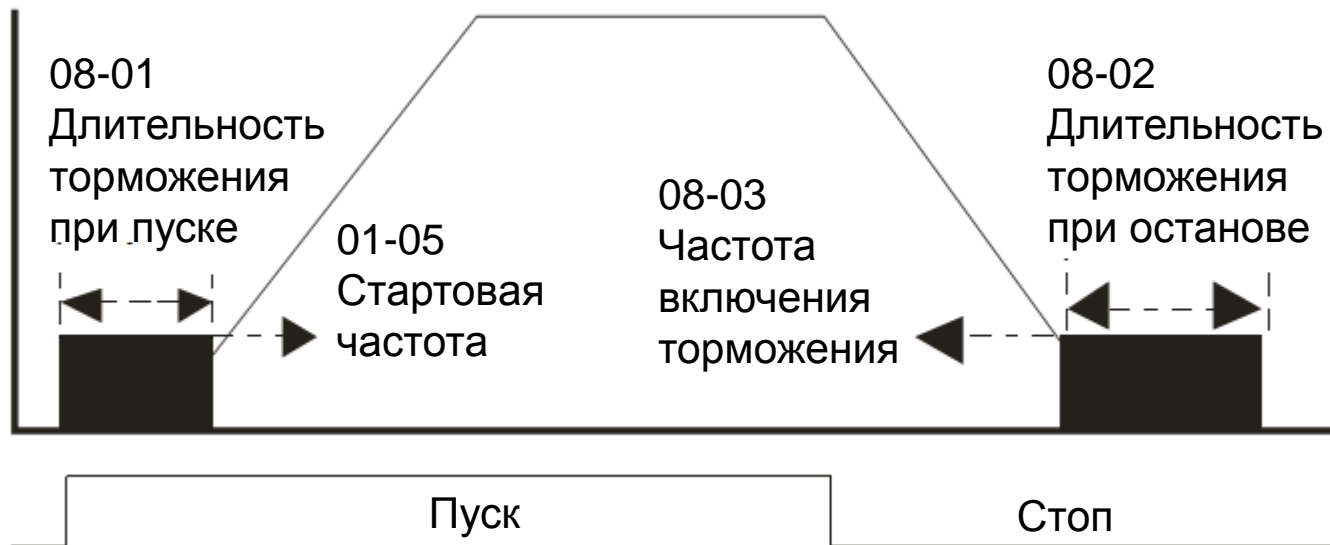
Эта функция позволяет осуществить контролируемый останов асинхронного двигателя при отключении питания. Для питания цепей управления используется энергия, высвобождаемая при рекуперативном торможении двигателя.

Функция может использоваться для быстрого контролируемого останова тяжелых вентиляторов при пропадании питания. В частности, дутьевой вентилятор котла должен останавливаться до остановки дымососа.



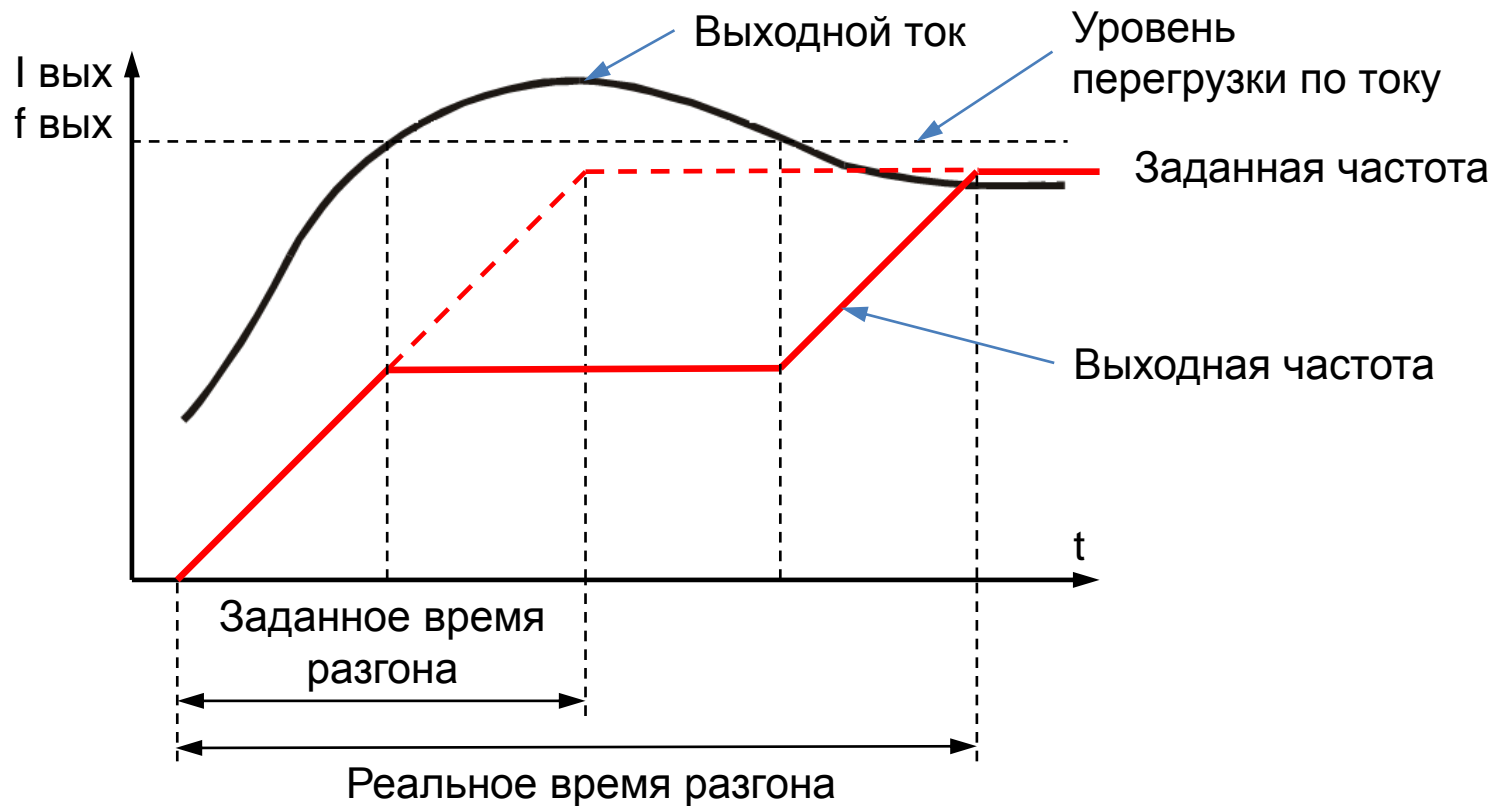
Торможение постоянным током

Применяется для останова вращающегося двигателя перед пуском, а также для безопасного наложения и снятия механического тормоза.



Токоограничение при разгоне (06-01)

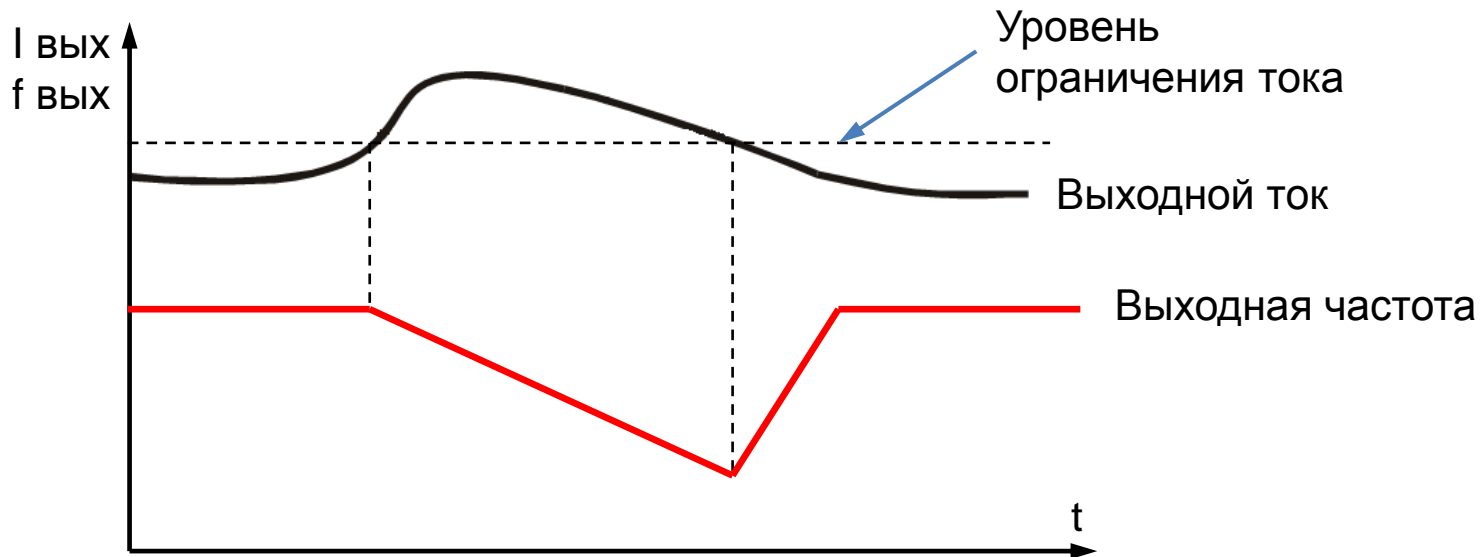
Если механизм имеет большой момент инерции, то при малом установленном времени разгона ток при пуске может превысить допустимое значение. В этом случае преобразователь вместо отключения прекратит разгон, и продолжит его после снижения тока до допустимого уровня



Е – Токоограничение при работе на постоянной скорости

Токоограничение при работе на постоянной скорости (06-02)

При неожиданном увеличении нагрузки выше номинальной (например, при порыве трубы) ток двигателя может возрасти выше допустимого значения. В этом случае преобразователь вместо отключения будет снижать выходную частоту до тех пор, пока ток не снизится до приемлемого уровня. При снятии экстремальной нагрузки выходная частота вернется к заданному значению.



Компенсация момента и скольжения

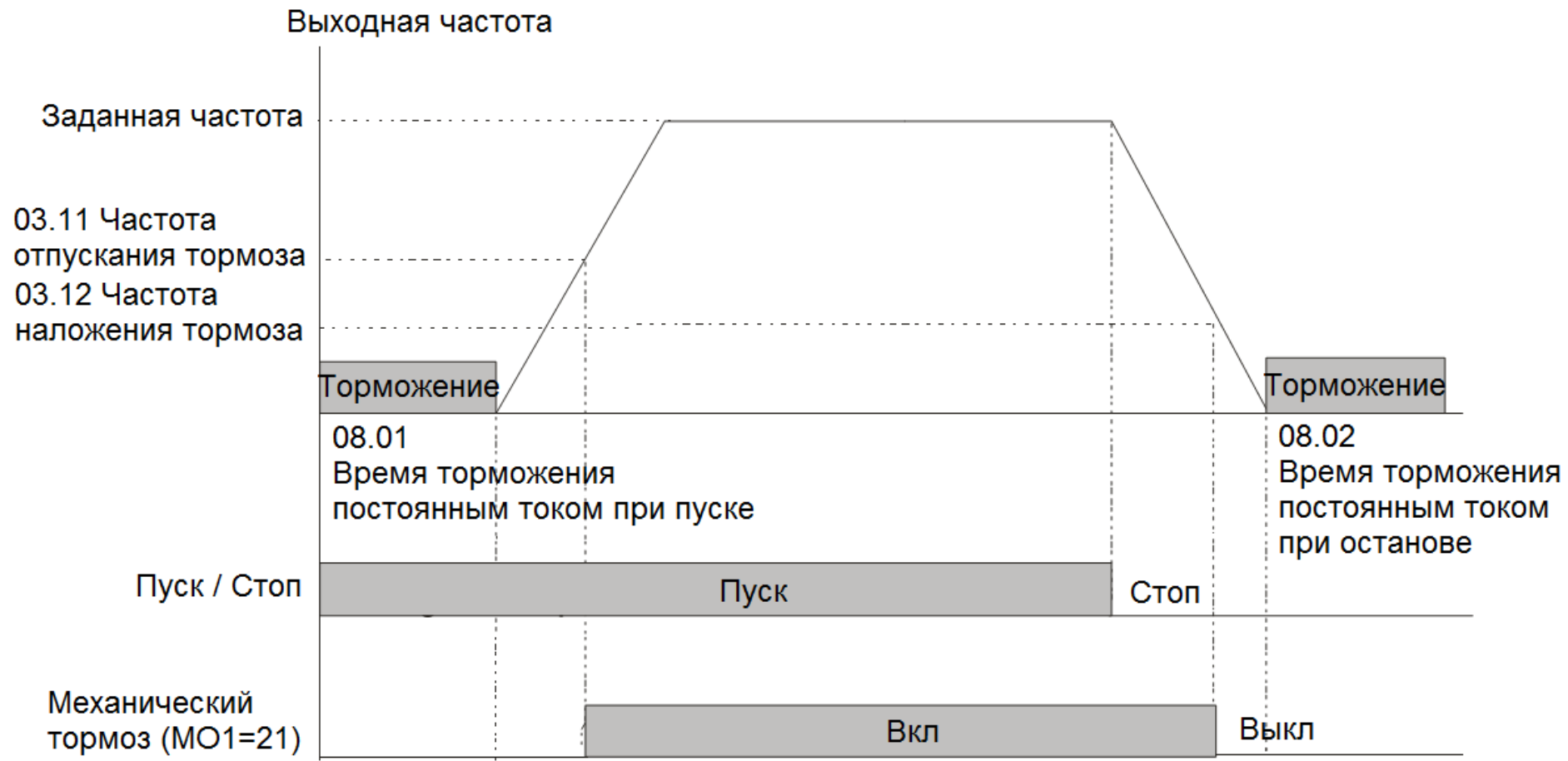
Компенсация момента

В зоне низких частот падение напряжения на активном сопротивлении статора начинает играть существенную роль, поэтому для сохранения момента напряжение следует немного увеличить. Величина увеличения определяется параметром 07-02. Слишком большое увеличение может привести к перегрузке и/или перегреву двигателя

Компенсация скольжения

Скольжение (отставание частоты вращения ротора от частоты поля статора) принципиально необходимо для создания момента в асинхронном двигателе. Для большинства механизмов это отставание не критично. Однако, если необходимо снизить погрешность получения заданной скорости, требуется добавить к заданию некоторую величину. Значение этой «добавки» регулируется параметром 07-03.

Управление механическим тормозом



Управление вентилятором охлаждения (03-08)

Встроенный в преобразователь вентилятор может работать по различным алгоритмам:

- **Включен всегда** – наиболее эффективный режим охлаждения
- **Включается и выключается вместе с двигателем** – охлаждение только при работе
- **Выключается через минуту после остановки двигателя** – учет тепловой инерции компонентов
- **Включается и выключается в зависимости от температуры радиаторов** – оптимальный режим с точки зрения износа вентилятора, экономии энергии и засасывания пыли, однако силовые компоненты в среднем работают при более высоких температурах.

Автоматическое поддержание параметра (давления, расхода) при помощи ПИД-регулятора

Кроме основной функции **поддержания параметра на заданном уровне**, ПИД-регулятор имеет следующие дополнительные возможности:

- **Спящий режим** (10-14): при длительной работе на минимальной скорости (например, при ночном отсутствии разбора воды) преобразователь отключает насос, и включает его только при необходимости.
- **Диагностирование ошибки сигнала обратной связи** и ее обработка (см. [Отработка обрыва сигнала на токовом входе](#)).

Автоматический перезапуск

Обеспечивает автоматическое возобновление работы при перегрузке по току или перенапряжении.

Определяется тремя параметрами:

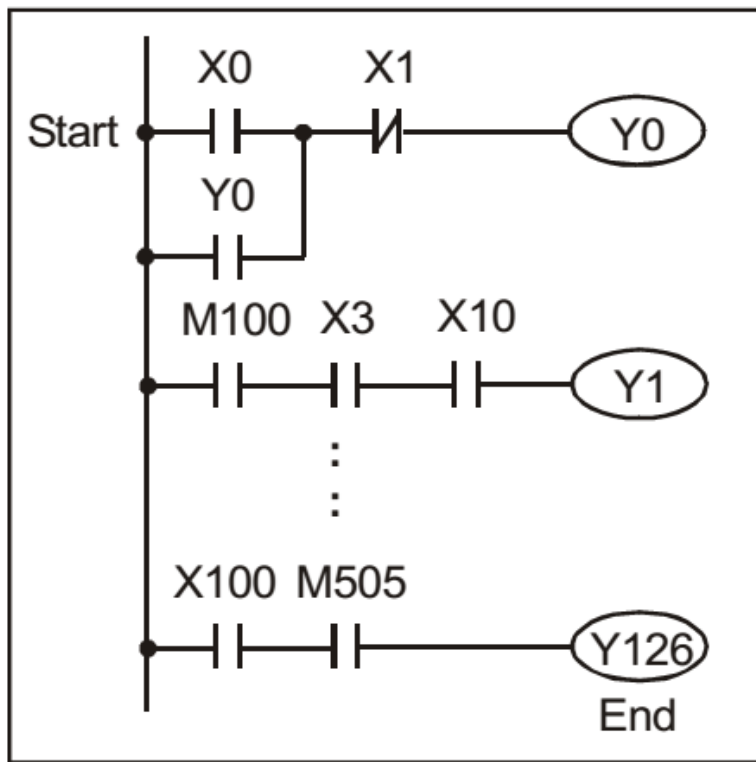
08-15: Сколько раз подряд допустимо осуществлять автоматический перезапуск?

08-16: Если в течение заданного времени не поступило новых сигналов аварии, то счетчик перезапусков сбрасывается.

08-07: Выдержка времени перед автоматическим перезапуском.

Встроенный контроллер

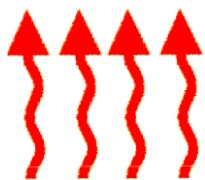
При реализации сложных функций управления позволяет обойтись без внешнего контроллера.



Общее количество шагов программы – 500

Защита двигателя

В преобразователе VFD-E организована многоуровневая защита двигателя:

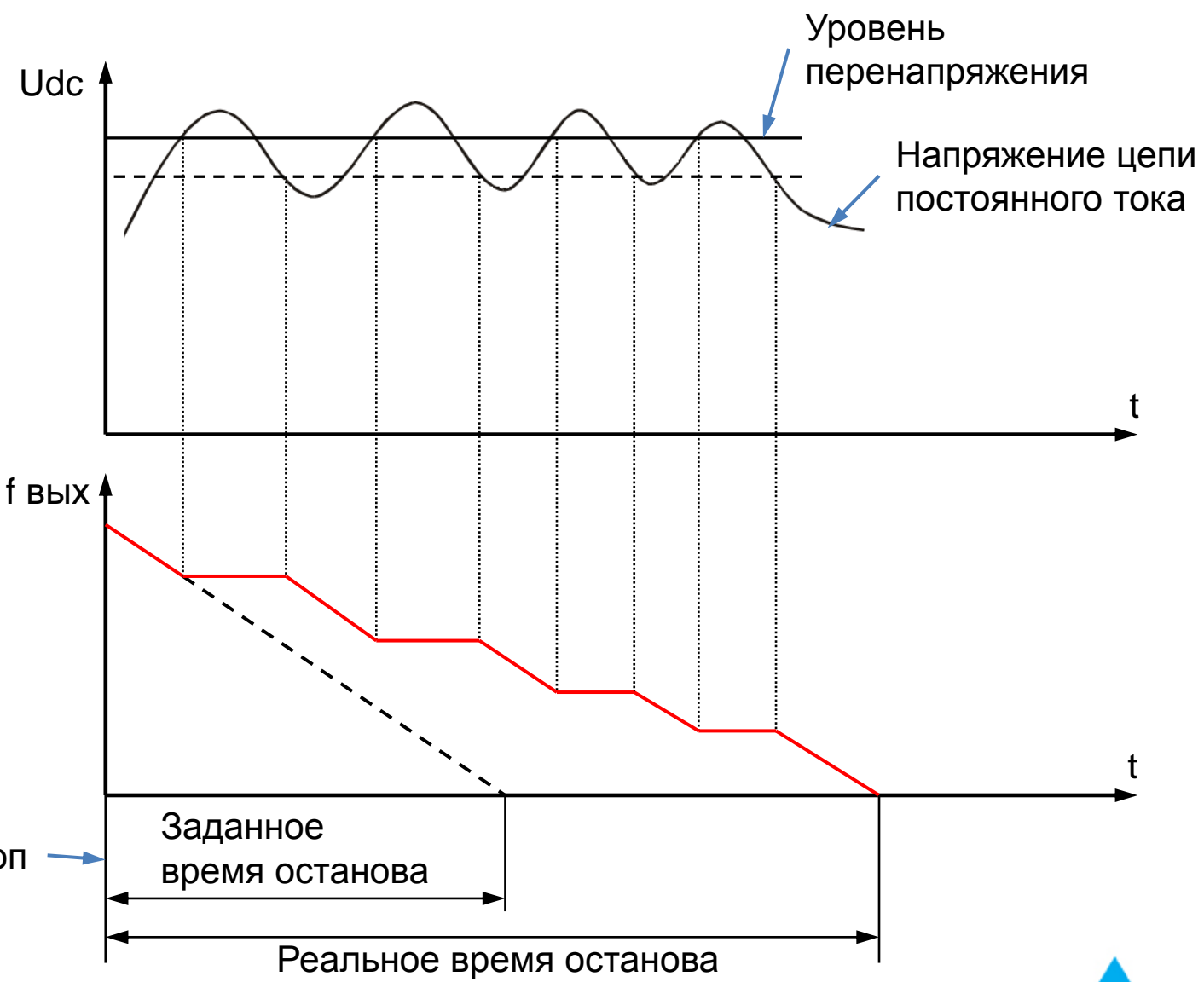


По току – устанавливается несколько пороговых значений, при достижении которых преобразователь выполняет заданные пользователем действия – снижение скорости, задержка разгона, отключение и т.д.

Электронное тепловое реле – расчетная функция, определяющая температуру двигателя по измеряемым переменным (ток, скольжение и т.д.) и времени их действия.

По датчику температуры РТС, установленному в двигателе – защита по физической температуре двигателя.

Защита от перенапряжения в цепи постоянного тока



Обработка обрыва сигнала на токовом входе

Аналоговый сигнал 4-20 мА на входе АСІ может использоваться как сигнал задания частоты вращения или как сигнал обратной связи для ПИД-регулятора.

Преобразователь способен диагностировать обрыв сигнала на этом входе, а пользователь должен определить, что в этом случае должен делать привод:

При обрыве сигнала задания частоты (02-06):

- Подать сигнал предупреждения и продолжить работу на последней скорости
- Подать сигнал предупреждения и плавно остановить двигатель
- Подать сигнал предупреждения и остановить двигатель выбегом

При обрыве сигнала обратной связи ПИД-регулятора (10-09):

- Подать сигнал предупреждения и плавно остановить двигатель
- Подать сигнал предупреждения и остановить двигатель выбегом
- Подать сигнал предупреждения и продолжить работу на последней скорости

Прочие защиты

Пониженное напряжение

Короткое замыкание на выходе

Замыкание на землю на выходе

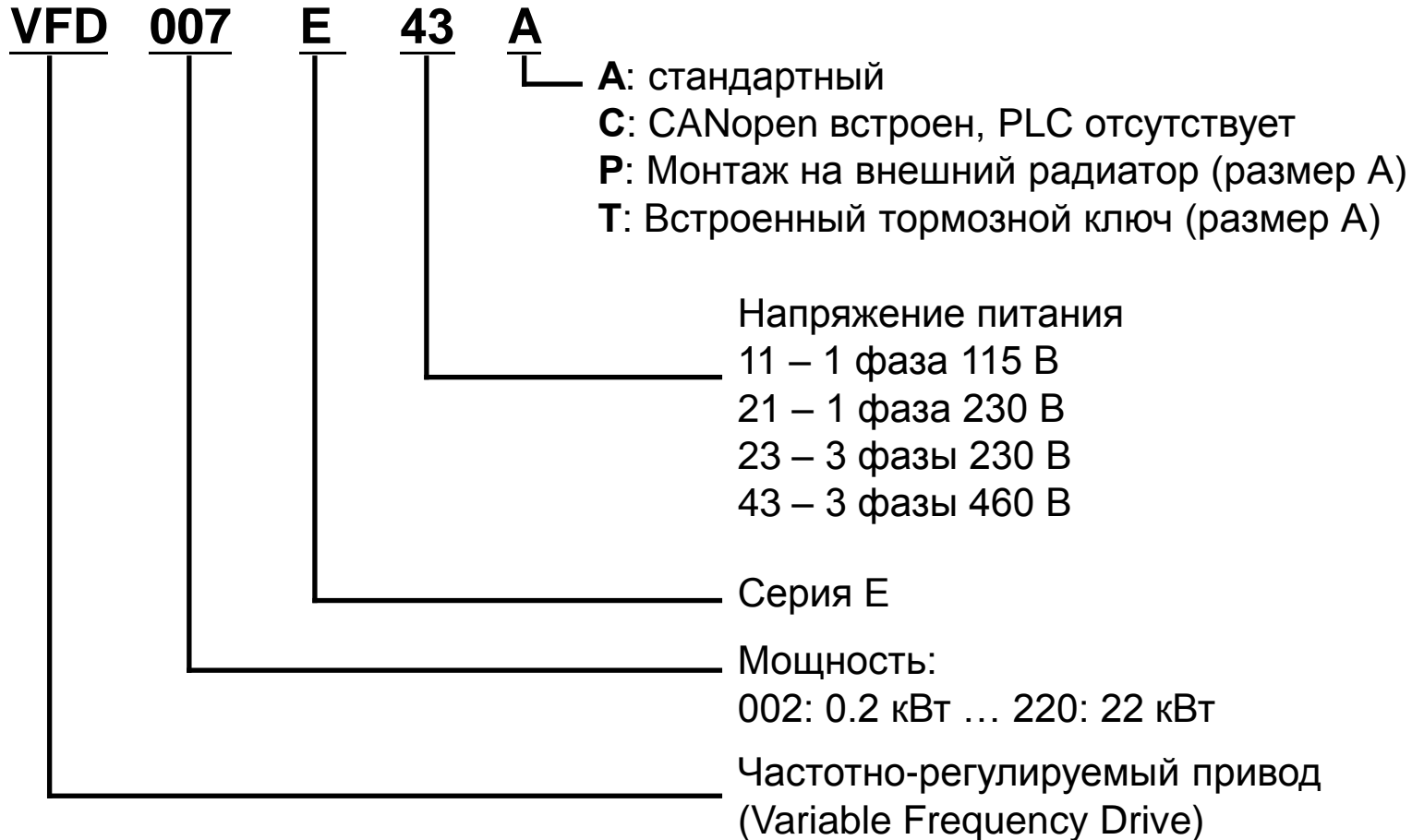
Обрыв фазы на входе

Обрыв фазы на выходе

Перегрев преобразователя

Ошибка связи

Выбор модели по наименованию



Спасибо за
внимание

