

# DVP02DA-S

*Модули аналоговых выходов для контроллеров Delta DVP серии S*

## Руководство по эксплуатации



### Внимание

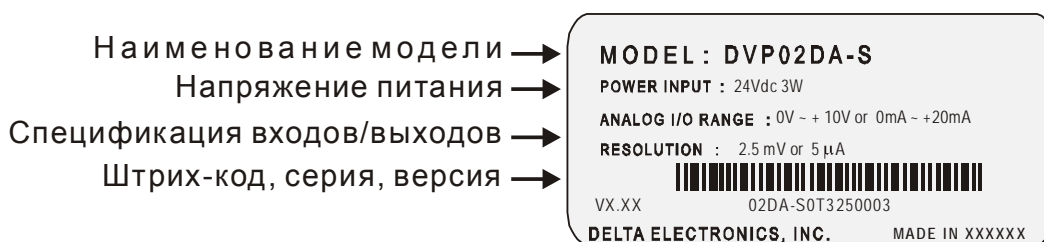
- ✓ Перед использованием модулей аналоговых выходов внимательно ознакомьтесь с данным Руководством.
- ✓ Не дотрагивайтесь до клемм, пока питание подключено. Прежде чем производить техническое обслуживание прибора, постоянное питание необходимо отключить.
- ✓ Модули выпускаются в незащищенном корпусе, но соответствуют европейским стандартам безопасности, если строго соблюдать требования к месту установки, которое должно быть свободным от пыли, повышенной влажности и температуры, коррозионных газов, электрических потенциалов и вибраций. Также, необходимо обеспечить защиту устройства от доступа неквалифицированного персонала (т.е. шкаф должен запирается на специальный ключ). Это не только предотвратит порчу изделия, но и защитит неквалифицированный персонал от удара током.
- ✓ Не подсоединяйте переменный ток к клеммам входа/выхода, в противном случае может произойти необратимая порча изделия. Перед включением питания убедитесь, что электрические провода соединены правильно.
- ✓ Не прикасайтесь к внутренним микросхемам в течение 1 минуты после снятия питания во избежание удара током.
- ✓ Обеспечьте правильное заземление модулей ⊕ с целью должной защиты от помех.

## 1.1 Описание модели и внешнего устройства

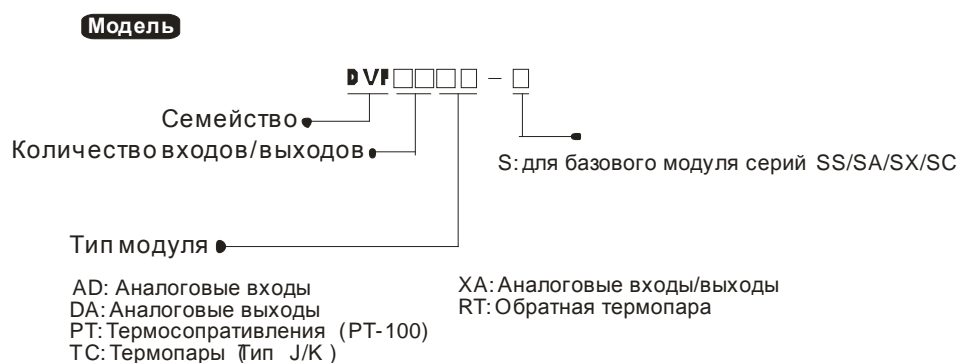
Благодарим за выбор продукции компании Delta Electronics. Устройства типа DVP04DA-S представляют собой модули аналоговых выходов, которые могут преобразовывать 12-ти битные цифровые данные с базовых модулей ПЛК, используя команды FROM / TO, в потенциальный или токовый аналоговый сигнал. Данные изделия могут выступать в качестве модулей расширения для контроллеров серии DVP-S(SA/SX/SC/SV), крепясь непосредственно к нему, или использоваться как модули удаленного вывода, обмениваясь данными по RS485 и протоколу Modbus. В обоих случаях модули требуют отдельного источника питания.

Пользователь может с помощью проводного соединения выбрать между токовым и потенциальным выходным сигналом. Диапазон выходного напряжения: 0В ~ +10В DC (разрешение 2.5 мВ). Диапазон выходного тока: 0mA ~ 20mA (разрешение 5 мкА).

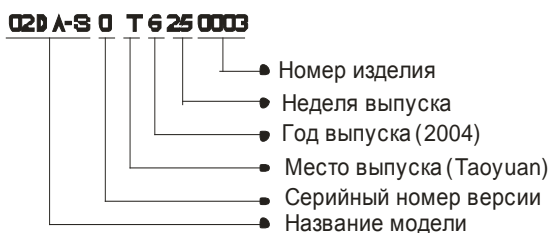
### Расшифровка шильдика



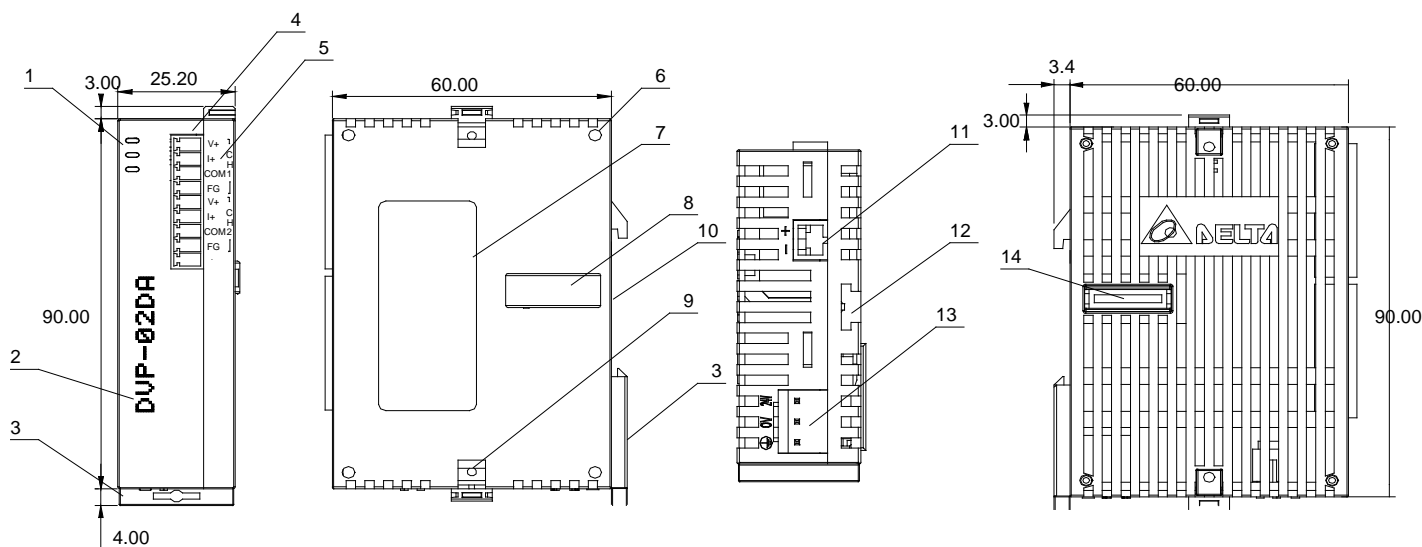
### Расшифровка названия модели и серийного номера



### Серийный номер



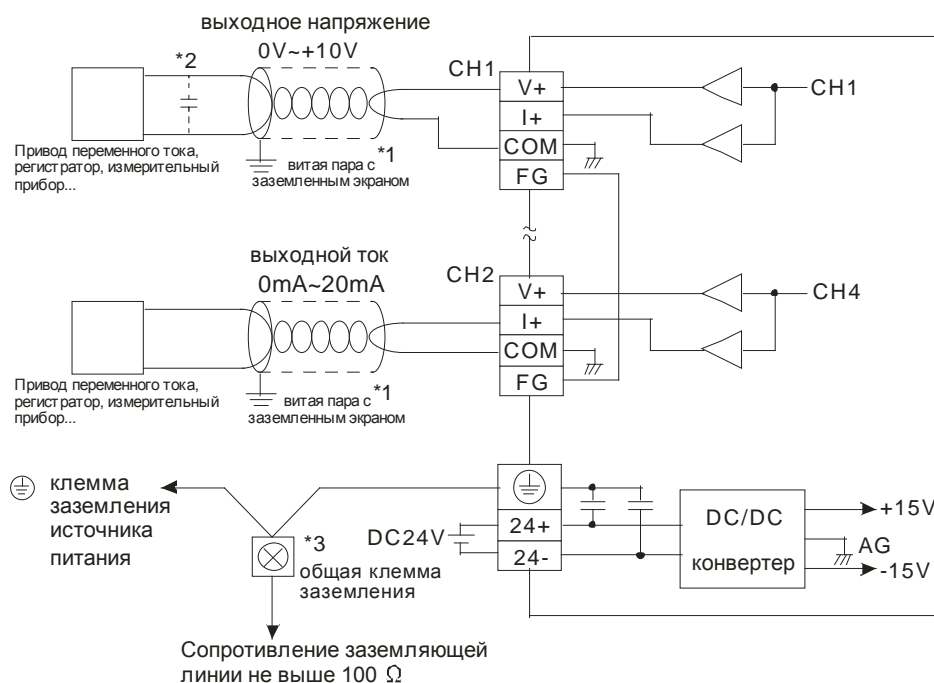
## 1.2 Компоновка



Единица измерения: мм

1	Индикаторы состояния (Питание, Работа, Ошибка)	8	Разъем присоединения модуля
2	Название модели	9	Защелка фиксации модуля с другим модулем
3	Клипса для фиксации на DIN-рейке	10	Углубление под DIN-рейку (35mm)
4	Клеммы входов/выходов	11	Коммуникационный порт RS485
5	Индикатор точек входов/выходов	12	Направляющая для крепления модуля
6	Гнездо механической фиксации модуля	13	Разъем подключения питания
7	Заводской шильдик	14	Гнездо с разъемом для подключения модуля

## 1.3 Схема подключения



Примечания:

1. Изолируйте аналоговый вход и все провода, находящиеся под напряжением.
2. Если на провод с аналоговым сигналом наводятся слишком большие помехи, то подсоедините между витыми парами конденсатор емкостью 0,1 ~ 0,47 мкФ, 25 В.
3. Подсоедините к общей клемме заземления ⊕ клемму заземления источника питания ⊕, клемму заземления ⊕ аналогового модуля, а также корпус установки.

**Внимание:** Не подсоединяйте никаких проводов к клеммам, обозначенным черной точкой (●).

## 1.4 Расположение сигнальных контактов на лицевой стороне модулей

DVP04AD-S	DVP02DA-S	DVP04DA-S	DVP04PT-S	DVP04TC-S	DVP06XA-S	DVP08RT-S
<p>0 0 0</p> <p><b>DVP-04AD</b></p> <p>V+ I+ COM FG V+ I+ COM FG •</p> <p>V+ I+ COM FG V+ I+ COM FG •</p>	<p>0 0 0</p> <p><b>DVP-02DA</b></p> <p>V+ I+ COM FG V+ I+ COM FG •</p> <p>V+ I+ COM FG V+ I+ COM FG •</p>	<p>0 0 0</p> <p><b>DVP-04DA</b></p> <p>V+ I+ COM FG V+ I+ COM FG •</p> <p>V+ I+ COM FG V+ I+ COM FG •</p>	<p>0 0 0</p> <p><b>DVP-04PT</b></p> <p>L+ L- I- FG L+ L- I- FG •</p> <p>L+ L- I- FG L+ L- I- FG •</p>	<p>0 0 0</p> <p><b>DVP-04TC</b></p> <p>L+ L- SLD L+ L- I- SLD •</p> <p>L+ L- SLD L+ L- I- SLD •</p>	<p>0 0 0</p> <p><b>DVP-06XA</b></p> <p>V+ I+ COM FG V+ I+ COM FG •</p> <p>V+ I+ COM FG V+ I+ COM FG •</p>	<p>0 0 0</p> <p><b>DVP-08RT</b></p> <p>L1+ L1- L2+ L2- L3+ L3- L4+ L4- FG</p> <p>L5+ L5- L6+ L6- L7+ L7- L8+ L8- FG</p>

## 2 Спецификация

Параметр	Напряжение на выходе	Ток на выходе
Напряжение питания	24 VDC (20.4VDC ~ 28.8VDC) (-15% ~ +20%)	
Каналы аналоговых выходов	по 2 канала на каждом модуле	
Диапазон аналоговый	0 ~ 10В	0 ~ 20mA
Диапазон цифровой	0 ~ 4000	0 ~ 4000
Разрядность ЦАП	12 бит ( $I_{MШО} = 2.5 \text{ мВ}$ )	12 бит ( $I_{MШО} = 5 \text{ }\mu\text{А}$ )
Выходной импеданс	0.5Ω или ниже	
Общая точность	±0.5% от полной шкалы при 25°C (77°F) ±1% от полной шкалы при 0 ~ 55°C (32 ~ 131°F)	
Время отклика	3 мс на каждый канал	
Макс. выходной ток	10mA (1KΩ ~ 2MΩ)	-
Допустимое отклонение импеданса	-	0 ~ 500Ω
Формат цифровых данных	2-е дополнение до 16 бит, 11 значимых битов	
Изоляция	Аналоговая и цифровая части между собой изолированы. Но аналоговые каналы не изолированы между собой.	
Защита	Режим напряжения на выходе имеет защиту от короткого замыкания, но при продолжительном коротком замыкании возможно повреждение внутренней проводки и токового выхода.	
Доступные протоколы обмена данными по RS-485	Доступные форматы данных: 4800 / 9600 / 19200 / 38400 / 57600 / 115200bps. Формат данных для ASCII: 7 бит данных, четно, 1 стоповый (7, E, 1). Формат данных для RTU: 8 бит данных, четно, 1 стоповый (8, E, 1). Когда модуль подключен по внутренней шине непосредственно к ПЛК, порт RS485 недоступен.	
Присоединение к ПЛК	Непосредственно к ПЛК по внутренней шине можно подключить до 8 аналоговых модулей. Это не оказывает влияния на дискретные входы/выходы. Нумерация аналоговых модулей будет 0 ~ 7, начиная с самого ближнего к ПЛК и далее по порядку по мере удаления от ПЛК.	
Макс. потребляемая энергия	24 VDC (20.4VDC ~ 28.8VDC) (-15% ~ +20%), 3W, питание от внешнего источника	
Внешняя среда	Согласно условиям работы ПЛК	

Регистры и параметры					Описание															
№ CR <sup>4</sup>	Адрес RS-485	Энерго-независимость		Содержимое регистра	b15	b14	b13	b12	b11	b10	b9	b8	b7	b6	b5	b4	b3	b2	b1	b0
#0	H 4032	O	R	Тип модуля	Используется системой, длина данных 8 бит (b7~b0). Код модуля DVP-02AD = H 49															
#1	H 4033	O	R/W	Режим работы выхода <sup>1</sup>	Зарезервировано				CH2				CH1							
					Режим по умолчанию H0000. Режим 0: режим напряжения на выходе (0В ~ 10В). Режим 1: режим напряжения на выходе (2В ~ 10В). Режим 2: режим тока на выходе (4mA ~ 20mA). Режим 3: режим тока на выходе (0mA ~ 20mA). Режим 4: модуль отключен.															
#2 ~ #9					Зарезервировано															
#10	H 403C	X	R/W	Выходное значение CH1	Диапазон установочных значений каналов CH1 ~ CH2 находится в пределах K0 ~ K4000.															
#11	H 403D	X	R/W	Выходное значение CH2	Значение по умолчанию K0 и единица измерения – LSB*(MШО).															
#12 ~ #21					Зарезервировано															
#22	H 4048	O	R/W	Установка смещения на CH1 <sup>2</sup>	В данных регистрах задается величина смещения (OFFSET) на каналах CH1 ~ CH2. Диапазон установок находится в пределах K-2000 ~ K2000. Значение по умолчанию K0 и единица измерения – LSB*(MШО). Если после вычислений выходное значение равно нулю, то изменяемый диапазон аналогового выходного тока или напряжения находится в пределах -2000 ~ +2000.															
#23	H 4049	O	R/W	Установка смещения на CH2 <sup>2</sup>	Изменяемый диапазон напряжений: -5В ~ +5В (-2000 <sub>MШО</sub> ~ +2000 <sub>MШО</sub> ). Изменяемый диапазон токовых значений: -10mA ~ +10mA (-2000 <sub>MШО</sub> ~ +2000 <sub>MШО</sub> ).															
#24 ~ #27					Зарезервировано															
#28	H 404E	O	R/W	Установка усиления на CH1 <sup>2</sup>	В данных регистрах задается величина усиления (GAIN) на CH ~ CH2. Диапазон установок находится в пределах K-1600 ~ K8000. Значение по умолчанию K2000 и единица измерения – LSB*(MШО). Если после вычислений выходное значение равно 2000, то изменяемый диапазон аналогового выходного тока или напряжения находится в пределах -1600 ~ +8000.															
#29	H 404F	O	R/W	Установка усиления на CH2 <sup>2</sup>	Изменяемый диапазон напряжений: -4В ~ +20В (-1600 <sub>MШО</sub> ~ +8000 <sub>MШО</sub> ). Изменяемый диапазон токовых значений: -8mA ~ +40mA (-1600 <sub>MШО</sub> ~ +8000 <sub>MШО</sub> ).															



## Комментарии к регистрам управления:

1. Регистр CR#1 используется для установки режима работы двух внутренних каналов аналогового модуля расширения. Каждый канал может быть отдельно установлен на один из четырех режимов. Например, если установить CH1 на режим 2 (b2~b0=010), и CH2 на режим 1 (b5~b3=001), то необходимо установить CR#1 на H000A. По умолчанию CR#1 установлено на H0000.

2. *Примите во внимание:*

значение GAIN – значение OFFSET = +400<sub>мШО</sub> ~ +6000<sub>мШО</sub> (напряжения или тока).  
(усиление) (смещение)

Когда разность между смещением и усилением не выходит за рамки этого диапазона, разрядность выходного сигнала будет меньше, а значение отклонения больше. Если разность между смещением и усилением будет выходить за рамки диапазона, разрядность выходного сигнала будет больше, а значение отклонения меньше.

3. Регистр CR#33 используется для установки приоритета внутренних функций. Например: журнал характеристик. Функция энергонезависимого выхода сохраняет выходные установки во внутренней памяти перед потерей питания.
4. Каждому регистру CR#0 ~ CR#48 присвоен соответствующий адрес параметра H4032 ~ H4063 для возможностей чтения/записи данных через RS-485.

Функциональные коды: 03H - прочитать данные из регистра. 06H - записать одно СЛОВО (WORD) в регистр. 10H - записать множество СЛОВ (WORD) в регистр.

## 4 Коды ошибок

Коды ошибок можно считать из регистра CR#30 и сверить со следующей таблицей:

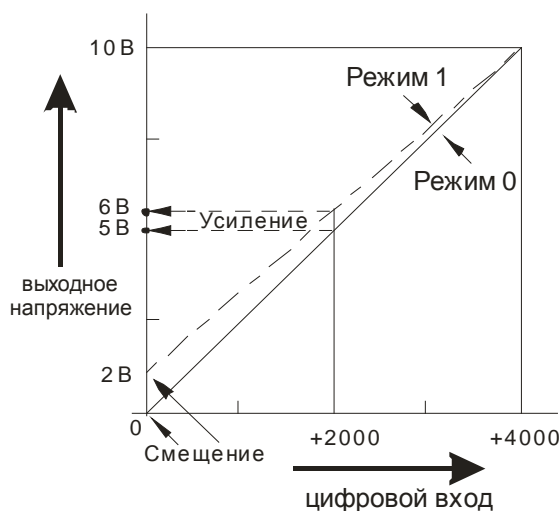
Описание ошибки	Содержание	b15 ~ b8	b7	b6	b5	b4	b3	b2	b1	b0
Недостаточное напряжение питания	K1(H1)	Зарезервированы	0	0	0	0	0	0	0	1
Значение величины на входе вне диапазона	K2(H2)		0	0	0	0	0	0	1	0
Недопустимый номер режима	K4(H4)		0	0	0	0	0	1	0	0
Значение усиления/смещения вне диапазона	K8(H8)		0	0	0	0	1	0	0	0
Сбой аппаратной части	K16(H10)		0	0	0	1	0	0	0	0
Ошибка цифровых значений	K32(H20)		0	0	1	0	0	0	0	0
Значение выборки осреднения вне диапазона	K64(H40)		0	1	0	0	0	0	0	0
Неправильная команда	K128(H80)		1	0	0	0	0	0	0	0

**Примечание:** Каждый код ошибки имеет свой соответствующий бит (b0 ~ b7). В один момент времени может произойти более одной ошибки. 0 – нет ошибки, 1 – есть ошибка.

## 5 Настройка рабочей характеристики ЦАП

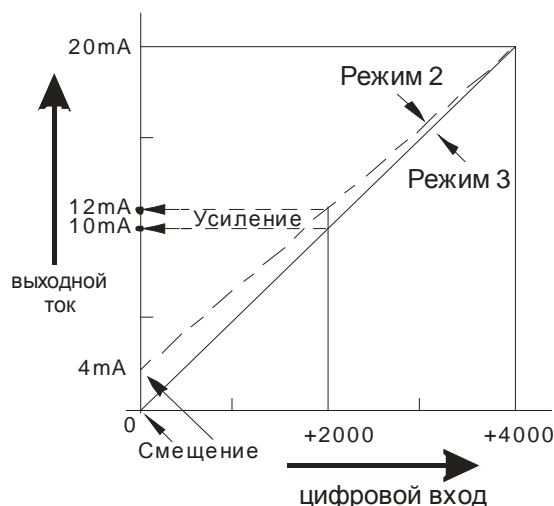
На схемах, представленных ниже, приведены настройки рабочей характеристики ЦАП режимов тока на выходе и напряжения на выходе. Необходимая настройка достигается за счет изменения двух параметров: смещение (OFFSET), которому соответствуют регистры управления CR#22 ~ CR#23, и усиление (GAIN), которому соответствуют регистры управления CR#28 ~ CR#29.

### Режим напряжения на выходе:



Режим 0 для CR#1:	GAIN = 5В (2000 <sub>МШО</sub> ), OFFSET=0В (0 <sub>МШО</sub> )
Режим 1 для CR#1:	GAIN = 6В (2400 <sub>МШО</sub> ), OFFSET=2В (800 <sub>МШО</sub> )
GAIN:	При входном значении цифрового сигнала в К2000, диапазон установок выходного напряжения должен быть в пределах: -4В ~ +20В (-1600 <sub>МШО</sub> ~ +8000 <sub>МШО</sub> ).
OFFSET:	При входном значении цифрового сигнала в К0, диапазон установок выходного напряжения должен быть в пределах: -5В ~ +5В (-2000 <sub>МШО</sub> ~ +2000 <sub>МШО</sub> ).
GAIN – OFFSET:	Диапазон установок: +1В ~ +15В (+400 <sub>МШО</sub> ~ +6000 <sub>МШО</sub> ).

### Режим тока на выходе:



Режим 2 для CR#1:	GAIN = 12мА (2400 <sub>МШО</sub> ), OFFSET=4мА (800 <sub>МШО</sub> )
Режим 3 для CR#1:	GAIN = 10мА (2000 <sub>МШО</sub> ), OFFSET=0мА (0 <sub>МШО</sub> )
GAIN:	При входном значении цифрового сигнала в К2000, диапазон установок выходного тока должен быть в пределах: -8мА ~ +40мА (-1600 <sub>МШО</sub> ~ +8000 <sub>МШО</sub> )
OFFSET:	При входном значении цифрового сигнала в К0, диапазон установок выходного тока должен быть в пределах: -10мА ~ +10мА (-2000 <sub>МШО</sub> ~ +2000 <sub>МШО</sub> )
GAIN – OFFSET:	Диапазон установок: +2мА ~ +30мА (+400 <sub>МШО</sub> ~ +6000 <sub>МШО</sub> )

**МШО** (Минимальный шаг оцифровки):

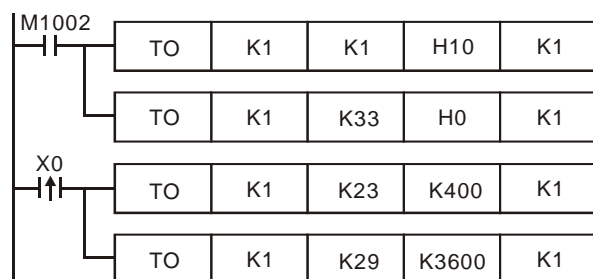
1. Для выходного напряжения:  $1_{\text{МШО}} = 10\text{В} / 4000 = 2.5\text{мВ}$ .
2. Для выходного тока:  $1_{\text{МШО}} = 20\text{мА} / 4000 = 5\mu\text{А}$ .



## Примеры задания рабочей характеристики ЦАП посредством использования инструкции ТО контроллеров Delta DVP

### Пример 1:

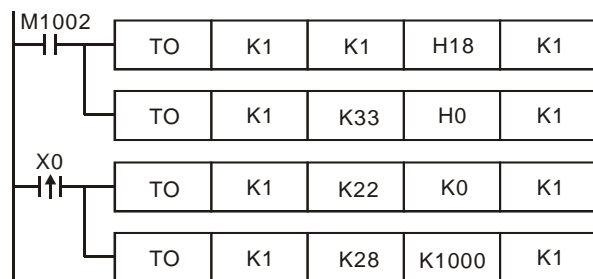
Установка для канала CH2 значения смещения на 2mA (=K400<sub>МШО</sub>) и усиления на 18mA (=K3600<sub>МШО</sub>).



- При замыкании M1002 в модуль с номером «1» записывается значение H10 в регистр CR#1, тем самым устанавливая для канала CH2 Режим 2 (выходной ток +4mA ~ +20mA).
- В регистр CR#33 записывается значение H0, тем самым позволяя изменения усиления/смещения на каналах CH1 и CH2.
- При замыкании X0 (его переходе в состояние ВКЛЮЧЕНО) в регистр CR#23 записывается значение смещения, равное K400<sub>МШО</sub>, и в регистр CR#29 записывается значение усиления, равное K3600<sub>МШО</sub>

### Пример 2:

Установка для канала CH2 значений смещения на 0V (=K0<sub>МШО</sub>) и усиления на 2.5V (=K1000<sub>МШО</sub>).



- При замыкании M1002 в модуль с номером «1» записывается значение H18 в регистр CR#1, тем самым устанавливая для канала CH2 Режим 3 (выходное напряжение -0mA ~ +20mA)
- В регистр CR#33 записывается значение H0, что позволит изменять рабочие характеристики на каналах CH1 и CH2.
- При замыкании X0 (его переходе в состояние ВКЛЮЧЕНО) в регистр CR#22 записывается значение смещения, равное K0<sub>МШО</sub>, и в регистр CR#28 записывается значение усиления, равное K1000<sub>МШО</sub>

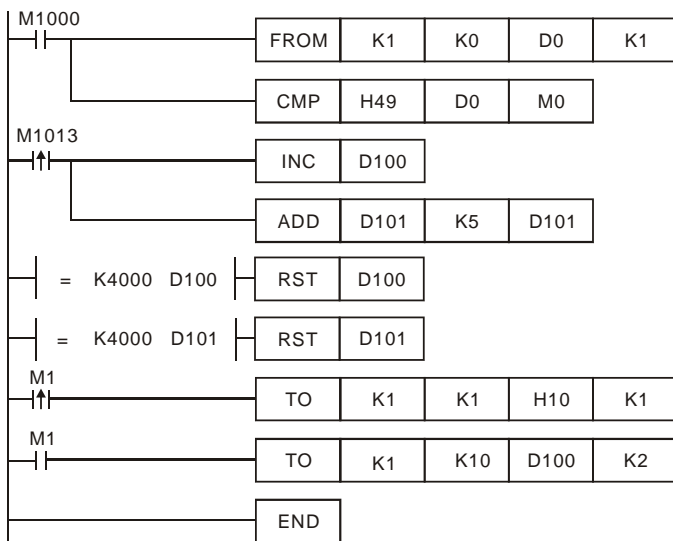
## 6 Первичная инициализация

### ■ Оценка работоспособности модуля по состоянию индикаторов:

1. При подаче питания должен загореться индикатор POWER, а также на 0,5 сек. индикатор ERROR, после чего он должен погаснуть.
2. В случае нормального напряжения питания индикатор POWER должен гореть постоянным зеленым светом, а индикатор ERROR не должен светиться. При снижении напряжения питания ниже 19,5 VDC индикатор ERROR начнет непрерывно мигать до тех пор, пока не восстановится должный уровень напряжения питания.
3. При подключении модуля по внутренней шине к контроллеру, на контроллере должен загореться индикатор РАБОТА (RUN), а на модуле замигать один из индикаторов: A/D или D/A.
4. При получении первой команды по RS-485 на модуле должен замигать один из индикаторов: A/D или D/A.

5. Если после преобразований входной или выходной сигнал выходит за рамки допустимого диапазона, начнет мигать индикатор ERROR

### ■ Пример программы



- При замыкании M1000 происходит чтение кода типа модуля с целью удостовериться, что это DVP02DA-S. Его код H49.
- При замыкании M1000 происходит чтение кода типа модуля с целью удостовериться, что это DVP04DA-S. Его код H89.
- Когда значения D100 и D101 достигнут K4000, они автоматически сбросятся на нуль.
- Если тип модуля расширения - DVP02DA-S, то будет работать параметр M1, который установит выходной режим: CH1 на 0, CH2 на 2.
- Происходит запись выходных установок управляющих регистров CR#6 и CR#7 в D100 и D101. Аналоговый выходной сигнал будет меняться в пределах значений D100 и D101.

## 7 Инструкции чтения и записи модулей FROM/TO

API		FROM		(m1) (m2) (D) (n)	Чтение данных из управляющих регистров модулей расширения
78	D		P		

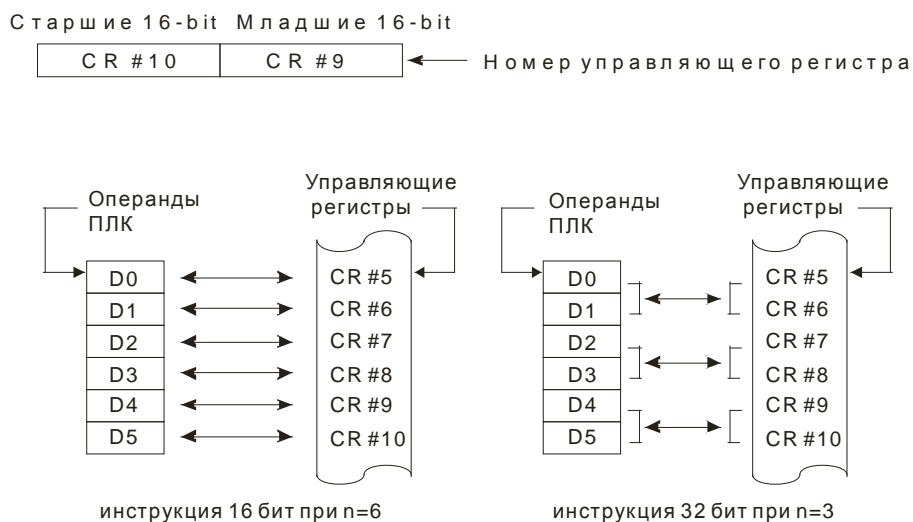
Параметры	(m1)	порядковый номер модуля относительно контроллера (m1=0~7)	(m2)	номер управляющего регистра CR# для чтения	
	(D)	адрес для сохранения читаемых данных	(n)	количество последовательных регистров, которые будут прочитаны инструкцией FROM	
Пример	При замыкании X10 данные регистров CR#24 и CR#25 модуля с порядковым номером «0» будут прочитаны и записаны в D0 и D1 соответственно. В один момент времени читаются только 2 группы данных → n = 2				
	X10	FROM	K0	K24	D0

API		TO		(m1) (m2) (S) (n)	Запись данных в управляющие регистры модулей расширения
79	D		P		

Параметры	(m1)	порядковый номер модуля относительно контроллера (m1=0~7)	(m2)	номер управляющего регистра CR# для чтения	
	(S)	данные для записи в регистры управления	(n)	количество последовательных регистров, которые будут прочитаны инструкцией FROM	
Пример	Используется 32-х разрядная инструкция DTO для записи из регистров ПЛК D11 и D10 в управляющие регистры CR#3 и CR#2 модуля с порядковым номером «0». В один момент времени читается только 1 группа данных → n = 1				
	X11	DTO	K0	K2	D10

## Общие правила применения инструкций FROM/TO:

1. *Параметр  $m_1$* : порядковый номер модуля. Ближайший к ПЛК модуль имеет номер «0» и так далее по возрастанию, всего до 8 модулей (0~7).
2. *Параметр  $m_2$* : порядковый номер управляющего регистра CR. Управляющие регистры состоят из 48 групп, каждая из которых имеет разрядность в 16 бит. Нумеруются последовательно #0~#48.



3. В моделях РВ, логическая переменная M1083 не предусмотрена. При выполнении инструкции FROM/TO, все прерывания (включая внешние и внутренние прерывания программы обработки прерываний) будут заблокированы. Все прерывания будут выполнены после завершения работы инструкции FROM/TO. Инструкция FROM/TO может быть также выполнена в программе обработки прерываний.
4. Функция логической переменной M1083 (в режиме FROM/TO), предусмотренная в моделях РС/РА/РН, состоит в следующем:
  - а. Когда M1083=OFF (отключено), выполняется инструкция FROM/TO, все прерывания (включая внешние и внутренние прерывания программы обработки прерываний) будут заблокированы. Все прерывания будут выполнены после завершения работы инструкции FROM/TO.
  - б. Когда M1083=ON (включено), и при условии, что прерывание происходит во время программирования инструкции FROM/TO, инструкция FROM/TO будет прервана для выполнения прерываний. Инструкция FROM/TO не может быть выполнена в программе обработки прерываний.