

# Серия **ASDA-B**

## Руководство по эксплуатации

### Стандартный сервопривод общего применения.



Уважаемый Покупатель, благодарим Вас за приобретение продукции Delta Electronics. Настоящее руководство содержит информацию по установке, подключению, настройке и работе с сервоприводом серии **ASDA-B**. Перед использованием сервопривода внимательно ознакомьтесь с настоящим руководством. Для обеспечения безопасности работы необходимо правильно понимать требования и предостережения при работе с сервоприводом. При возникновении вопросов или неясности по применению сервопривода обращайтесь за консультацией к поставщику.

## **Использование данного руководства.**

### ■ **Содержание**

Данное руководство содержит информацию по работе с сервоприводом серии **ASDA-B**, состоящего из сервоусилителя указанной серии и серводвигателя типа **ECMA**. Содержимое руководства включает в себя следующие разделы:

- Установка и монтаж сервопривода
- Конфигурация и подключения
- Пробный пуск
- Функции управления и методы настройки
- Установка параметров
- Протокол связи
- Осмотр и обслуживание
- Ошибки
- Примеры применения

- Данное руководство предназначено для разработчиков, занимающихся применением сервопривода; монтажников, осуществляющих монтаж и установку; наладчиков и обслуживающего персонала.

### ■ **Важное замечание**

Перед использованием сервопривода внимательно ознакомьтесь с данным руководством для правильного выполнения всех рекомендаций и требований безопасности в работе. Кроме этого, пожалуйста, выполняйте следующие меры предосторожности:

- Не используйте сервопривод во взрывоопасной среде.
- Не устанавливайте сервопривод в среде с агрессивными газами и жидкостями.
- Не подключайте напряжение питания сети к клеммам U, V, W сервопривода. В этом случае устройство будет повреждено.
- Сервоусилитель и серводвигатель должны быть заземлены в соответствии с правилами безопасности и ПУЭ.
- Не отключайте серводвигатель от сервоусилителя при поданном напряжении питания на сервоусилитель.
- Не дотрагивайтесь и не отключайте провода при поданном напряжении питания.
- Перед запуском механической части оборудования убедитесь в работоспособности аварийного отключения.
- Не касайтесь радиатора сервоусилителя, это может привести к ожогу.

## Внимательно ознакомьтесь с требованиями безопасности.

Сервоприводы серии ASDA-B являются устройствами открытого типа и предназначены для установки в шкафы управления в соответствии с международными нормами безопасности. Сервоприводы имеют точную обратную связь и процессор DSP для быстрых вычислений. Двигатель представляет собой синхронный трехфазный двигатель с возбуждением от постоянных магнитов (PMSM), который управляется силовой частью на IGBT транзисторах сервоусилителя.

Данный сервопривод может быть использован для общих задач применения, устанавливаться и эксплуатироваться при условиях, соответствующих спецификации данному устройству.

Для безопасной работы соблюдайте все рекомендации данного руководства, а также принятые правила техники безопасности. Выделенные слова «Опасность», «Предупреждение» и «Стоп» предназначены для выделения ситуаций, на которые необходимо обратить особое внимание. Несоблюдение требований в данном руководстве лишает конечного пользователя права гарантийного обслуживания.

### Значение выделенных слов «Опасность», «Предупреждение» и «Стоп»:



Указывает на потенциальную опасность при несоблюдении требования безопасности, которая может привести к поражению персонала или к смерти.



Указывает на потенциальную опасность повреждения оборудования или поражения персонала



Предупреждает о возможных неправильных действиях, при которых может произойти сбой, повреждение оборудования или поражение персонала.

### Проверка при распаковке.



*При вскрытии упаковки убедитесь, что мощности сервоусилителя и серводвигателя соответствуют друг другу. В противном случае возможно повреждение устройств и поражение персонала.*

### Установка.



*Не устанавливайте сервоусилитель и серводвигатель в местах, не соответствующих требованиям спецификации к окружающей среде. В противном случае возможно повреждение устройств и поражение персонала.*

### Подключение.



▶ *Всегда осуществляйте заземление устройств (сопротивление цепи заземления не должно превышать 100 Ом). Несоблюдение данного требования может привести к поражению электрическим током или возгаранию.*

▶ *Не подключайте к клеммам сервоусилителя U, V, W напряжение питания сети. В противном случае возможно повреждение устройств и поражение персонала.*

▶ *Проверьте надежность электрических соединений, разъёмов и клемм. Ненадёжные соединения могут привести к возгаранию, повреждению оборудования и поражению персонала.*

### Замечание.

## Эксплуатация.



- ▶ Перед запуском сервопривода убедитесь, что установленные параметры соответствуют параметрам механической системы. Некорректная настройка может привести к повреждению оборудования
- ▶ Перед включением в работу убедитесь в правильном подключении и работоспособности цепей аварийного отключения.



- ▶ Не касайтесь вращающихся частей механизма во избежание получения травм и поражения персонала.



- ▶ Для предотвращения ошибочных действий, проводите пробные включения сервопривода с отключенной механической нагрузкой.
- ▶ Подключение механической части оборудования проводите только после успешного проведения пробных пусков.
- ▶ После подсоединения механической части оборудования проведите пробные пуски без нагрузки на механизм и только после успешных пробных пусков включайте сервопривод под нагрузкой.
- ▶ В процессе работы радиатор сервоусилителя может сильно нагреваться. Не касайтесь во время работы радиатора во избежание получения ожога.

## Обслуживание и проверка.



- ▶ Не касайтесь внутренних частей сервопривода во избежание поражения электрическим током.
- ▶ Не производите электрические подсоединения при включенном напряжении питания, это может привести к поражению электрическим током.
- ▶ При отключении питания на внутренних элементах может оставаться опасное для жизни напряжение. Не производите какие-либо работы в течение 10 минут после отключения питания во избежание поражения электрическим током.
- ▶ Не разбирайте сервоусилитель и серводвигатель во избежание поражения электрическим током.
- ▶ Для работы с сервоприводом может быть допущен только квалифицированный и специально обученный персонал.

## Подключение силовой части.



- ▶ Располагайте кабель энкодера отдельно от силовой проводки во избежание влияния помех на расстояние не менее 30 см.
- ▶ Для управляющих сигналов и для энкодера используйте витые экранированные провода или кабели. Максимальная длина кабеля энкодера не должна превышать 20 метров и длина проводов управляющих сигналов не должна превышать 3 метров.
- ▶ Не производите электрические подключения не менее 10 минут после отключения напряжения питания во избежание поражения электрическим током.



- ▶ Не производите частое включение к источнику напряжения питания. Включение более чем 1 раз в минуту может повредить входную силовую часть сервоусилителя.

## Подключение к силовым клеммам.



- ▶ К одной клемме подключайте только один провод
- ▶ При подключении провода к клемме убедитесь, что нет короткого замыкания или касания с соседней клеммой.
- ▶ Используйте наконечники Y-типа при подсоединении проводов к клеммам.
- ▶ Убедитесь в надежности изоляции проводов перед подачей напряжения питания.

## Оглавление.

|   |           |
|---|-----------|
| <b>Глава 1. Проверка при получении.....</b>                         | <b>8</b>  |
| 1.1 Проверка при распаковке .....                                   | 8         |
| 1.2 Проверка соответствия модели.....                               | 9         |
| 1.2.1 Обозначение на заводской табличке .....                       | 9         |
| 1.2.2 Описание обозначение модели .....                             | 10        |
| 1.3 Соответствие сервоусилителей и серводвигателей .....            | 12        |
| 1.4 Внешний вид сервоусилителя.....                                 | 13        |
| 1.5 Режимы работы сервопривода .....                                | 14        |
| <b>Глава 2. Хранение и установка .....</b>                          | <b>15</b> |
| 2.1 Замечания по установке .....                                    | 15        |
| 2.2 Условия хранения .....  | 15        |
| 2.3 Требования к монтажу .....                                      | 15        |
| 2.4 Монтаж и требования к расположению .....                        | 16        |
| <b>Глава 3. Подключение. ....</b>                                   | <b>18</b> |
| 3.1 Подключение .....   | 18        |
| 3.1.1 Подключение внешних устройств .....                           | 18        |
| 3.1.2 Разъёмы и клеммы подключения.....                             | 19        |
| 3.1.3 Способы подсоединения.....                                    | 21        |
| 3.1.4 Спецификация разъёмов двигателя .....                         | 22        |
| 3.1.5 Спецификация разъёмов энкодера .....                          | 24        |
| 3.1.6 Спецификация кабелей для сервоусилителя и серводвигателя..... | 25        |
| 3.2 Схема подключения .....   | 26        |
| 3.3 Описание разъёма входных и выходных сигналов CN1 .....          | 29        |
| 3.3.1 Разъём входных и выходных сигналов .....                      | 29        |
| 3.3.2 Описание сигналов разъёма CN1 .....                           | 30        |
| 3.3.3 Программируемые входы и выходы .....                          | 35        |
| 3.3.4 Подключение входных и выходных сигналов .....                 | 37        |
| 3.4 Описание разъёма энкодера CN2.....                              | 41        |
| 3.5 Описание разъёма коммуникации CN3.....                          | 42        |
| 3.5.1 Вид разъёма и назначение контактов .....                      | 42        |
| 3.5.2 Соединение компьютера/пульта с разъёмом CN3 .....             | 43        |
| 3.6 Пример схем подключения .....                                   | 44        |
| 3.6.1 Схема для режима управления положением .....                  | 44        |
| 3.6.2 Схема для режима управления скоростью .....                   | 45        |
| 3.6.3 Схема для режима управления моментом .....                    | 46        |
| <b>Глава 4. Работа с цифровым пультом. ....</b>                     | <b>47</b> |
| 4.1 Цифровой пульт ASD-PU-01A .....                                 | 47        |
| 4.1.1 Описание пульта ASD-PU-01A.....                               | 47        |
| 4.1.2 Режимы индикации .....  | 49        |
| 4.1.3 Индикация состояния.....                                      | 54        |
| 4.1.4 Индикация кода ошибки.....                                    | 57        |
| 4.1.5 Режим JOG .....   | 58        |
| 4.1.6 Проверка работы выходных сигналов .....                       | 60        |
| 4.1.7 Контроль состояния входных сигналов .....                     | 61        |
| 4.1.8 Контроль состояние выходных сигналов .....                    | 61        |

|   |           |
|---|-----------|
| 4.1.9 Чтение и запись параметров.....                             | 62        |
| 4.2 Цифровой пульт ASD-PU-01B .....                               | 63        |
| 4.2.1 Описание пульта ASD-PU-01B .....                            | 63        |
| 4.2.2 Режимы индикации .....                                      | 64        |
| 4.2.3 Индикация состояния.....                                    | 71        |
| 4.2.4 Индикация кода ошибки.....                                  | 73        |
| 4.2.5 Режим JOG .....   | 73        |
| 4.2.6 Проверка работы выходных сигналов .....                     | 75        |
| 4.2.7 Контроль состояния входных сигналов .....                   | 76        |
| 4.2.8 Контроль состояние выходных сигналов .....                  | 77        |
| 4.2.9 Чтение и запись параметров.....                             | 78        |
| <b>Глава 5. Пробный пуск и процедура настройки.....</b>           | <b>79</b> |
| 5.1 Проверка без нагрузки .....                                   | 79        |
| 5.2 Подключение напряжения питания .....                          | 80        |
| 5.3 Пробный пуск в режиме JOG .....                               | 83        |
| 5.3.1 Последовательность настройки на ASD-PU-01A.....             | 83        |
| 5.3.2 Последовательность настройки на ASD-PU-01B.....             | 84        |
| 5.4 Пробный пуск в режиме скорости .....                          | 85        |
| 5.5 Последовательность настройки.....                             | 87        |
| 5.5.1 Диаграмма настройки .....                                   | 89        |
| 5.5.2 Диаграмма для оценки момента инерции .....                  | 90        |
| 5.5.3 Диаграмма для автоматической настройки PI регулятора.....   | 91        |
| 5.5.4 Диаграмма для автоматической настройки PDFF регулятора..... | 93        |
| 5.5.5 Ограничения при оценке момента инерции .....                | 94        |
| 5.5.6 Соответствие параметров режимам настройки.....              | 95        |
| 5.5.7 Настройка коэффициентов в ручном режиме .....               | 96        |
| <b>Глава 6. Режимы работы. ....</b>                               | <b>98</b> |
| 6.1 Режимы работы сервопривода .....                              | 98        |
| 6.2 Режим управления положением.....                              | 99        |
| 6.2.1 Источник задания в режиме управления положением.....        | 99        |
| 6.2.2 Структурная схема в режиме управления положением .....      | 100       |
| 6.2.3 Функция запрета входных импульсов.....                      | 101       |
| 6.2.4 Электронный коэффициент редукции.....                       | 101       |
| 6.2.5 Фильтр низкой частоты .....                                 | 103       |
| 6.2.6 Настройка коэффициентов контура по положению .....          | 103       |
| 6.3 Режим управления скоростью .....                              | 106       |
| 6.3.1 Источник задания в режиме управления скоростью .....        | 106       |
| 6.3.2 Структурная схема в режиме управления скоростью .....       | 107       |
| 6.3.3 Настройка сглаживания (плавности) в режиме скорости .....   | 108       |
| 6.3.4 Масштабирование аналогового задания скорости.....           | 110       |
| 6.3.5 Временная диаграмма в режиме управления скоростью .....     | 111       |
| 6.3.6 Настройка коэффициентов контура скорости .....              | 112       |
| 6.3.7 Подавление резонанса .....                                  | 120       |
| 6.4 Режим управления моментом .....                               | 122       |
| 6.4.1 Источник задания в режиме управления моментом .....         | 122       |
| 6.4.2 Структурная схема в режиме управления моментом .....        | 123       |
| 6.4.3 Настройка сглаживания в режиме управления моментом .....    | 124       |

|  |            |
|--|------------|
| 6.4.4 Масштабирование аналогового задания моментом.....                  | 124        |
| 6.4.5 Временная диаграмма режима управления моментом .....               | 125        |
| 6.5 Выбор режима управления .....  | 126        |
| 6.5.1 Режим управления скоростью /положением .....                       | 126        |
| 6.5.2 Режим управления скоростью /моментом .....                         | 127        |
| 6.5.3 Режим управления моментом / положением .....                       | 127        |
| 6.6 Особенности режимов работы .....                                     | 128        |
| 6.6.1 Ограничение скорости .....   | 128        |
| 6.6.2 Ограничение момента .....  | 128        |
| 6.6.3 Тормозной резистор .....   | 129        |
| 6.6.4 Электромеханический тормоз.....                                    | 132        |
| <b>Глава 7. Программируемые параметры.....</b>                           | <b>135</b> |
| 7.1 Группы параметров .....  | 135        |
| 7.2 Сводная таблица параметров.....                                      | 136        |
| 7.2.1 Таблица параметров по группам.....                                 | 136        |
| 7.2.2 Таблица параметров по функциональному признаку.....                | 144        |
| 7.3 Подробное описание параметров.....                                   | 152        |
| <b>Глава 8. Интерфейс MODBUS.....</b>                                    | <b>203</b> |
| 8.1 Аппаратная часть интерфейса.....                                     | 203        |
| 8.2 Параметры коммуникации.....  | 205        |
| 8.3 Протокол Modbus .....  | 208        |
| <b>Глава 9. Обслуживание и проверка.....</b>                             | <b>216</b> |
| 9.1 Общая проверка.....  | 216        |
| 9.2 Обслуживание.....  | 217        |
| 9.3 Срок службы заменяемых компонентов .....                             | 217        |
| <b>Глава 10. Неисправности.....</b>                                      | <b>218</b> |
| 10.1 Таблица кодов неисправностей.....                                   | 218        |
| 10.2 Возможные причины ошибок и способы устранения.....                  | 220        |
| 10.3 Сброс неисправности.....  | 230        |
| <b>Глава 11. Спецификации.....</b>                                       | <b>231</b> |
| 11.1 Спецификации сервоусилителей (ASDA-B серии) .....                   | 231        |
| 11.2 Спецификации серводвигателей (ЕСМА серии) .....                     | 234        |
| 11.3 Размеры сервоусилителей.....  | 237        |
| 11.4 Механические характеристики серводвигателей.....                    | 240        |
| 11.5 Перегрузочная способность.....                                      | 241        |
| 11.6 Размеры серводвигателей .....                                       | 249        |
| 11.7 Выбор сетевых РЧ-фильтров.....                                      | 252        |
| <b>Глава 12. Примеры применения.....</b>                                 | <b>253</b> |
| 12.1 Подключение сервопривода к контроллеру DVP-ЕН и к панели DOP-A..... | 253        |
| 12.2 Подключение сервопривода к контроллеру DVP-ЕН и к панели TP04G..... | 261        |
| 12.3 Примеры схем подключения сервопривода и внешних контроллеров.....   | 264        |
| <b>Приложение А. Аксессуары.....</b>                                     | <b>269</b> |

## ГЛАВА 1. Проверка при получении.

### 1.1 Проверка при распаковке.

После получения устройства, пожалуйста, проверьте следующее:

■ **Убедитесь, что полученное устройство соответствует Вашему заказу.**

Заводской номер и обозначение модели указаны на боковой стороне упаковки устройства. (Смотрите раздел 1-2)

■ **Убедитесь в свободном вращении вала серводвигателя.**

Вал двигателя должен свободно вращаться при прокручивании его рукой. Двигатель со встроенным электромагнитным тормозом не будет вращаться.

■ **Убедитесь визуальным осмотром в отсутствии повреждений.**

■ **Убедитесь что все крепежные винты и элементы устройства надежно затянуты и не повреждены.**

В случае обнаружения повреждений обратитесь к поставщику.

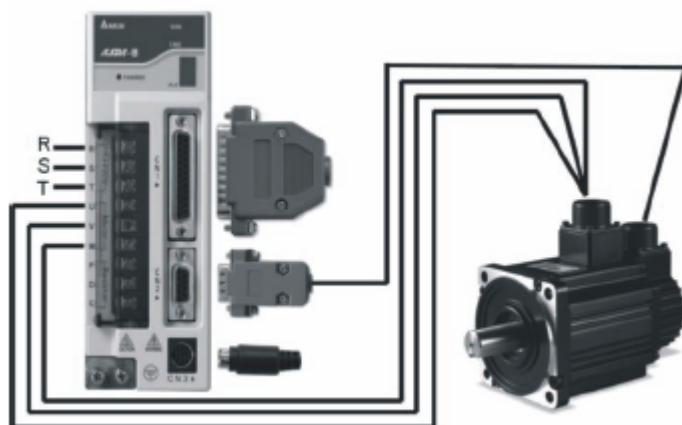
Комплект поставки сервопривода включает в себя:

Часть I. Стандартные изделия:

- (1) Сервоусилитель
- (2) Серводвигатель
- (3) Руководство для быстрого запуска.

Часть II. Дополнительные изделия (опции), поставляются отдельно (смотрите приложение А)

- (1) Кабель для соединения двигателя и сервоусилителя (клеммы U, V, W). Кабель имеет зеленый провод для подключения к клемме заземления на сервоусилителе.
- (2) Кабель для подключения энкодера двигателя к разъёму CN2 сервоусилителя.
- (3) CN1 разъём: 25-ти контактный разъём (типа D-Sub)
- (4) CN2 разъём: 9-ти контактный разъём (типа D-Sub)
- (5) CN3 разъём: 8-ти контактный разъём (типа Mini-Din)



Комплект изделий сервопривода серии ASDA-B.

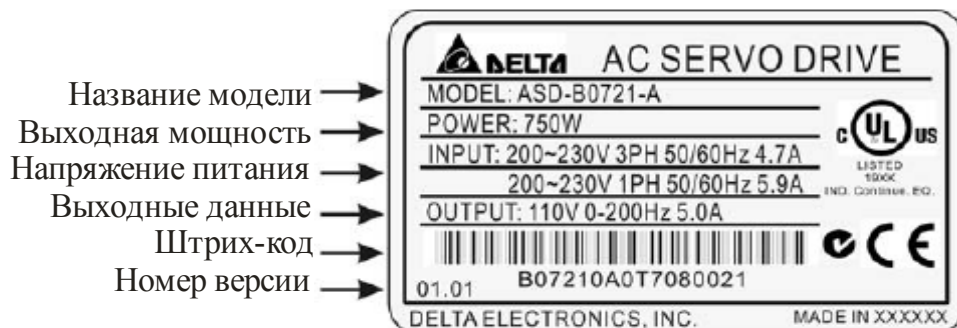


## 1.2 Проверка соответствия модели.

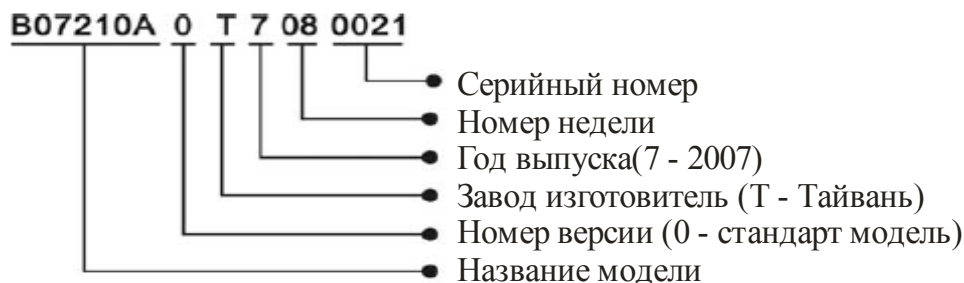
### 1.2.1 Обозначение на заводской табличке.

#### Сервоусилитель ASDA-B.

- Обозначения на заводской табличке.

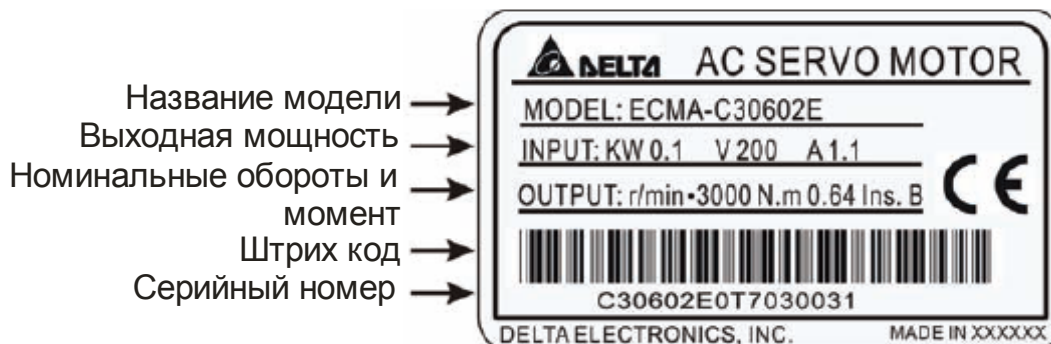


- Обозначение модели

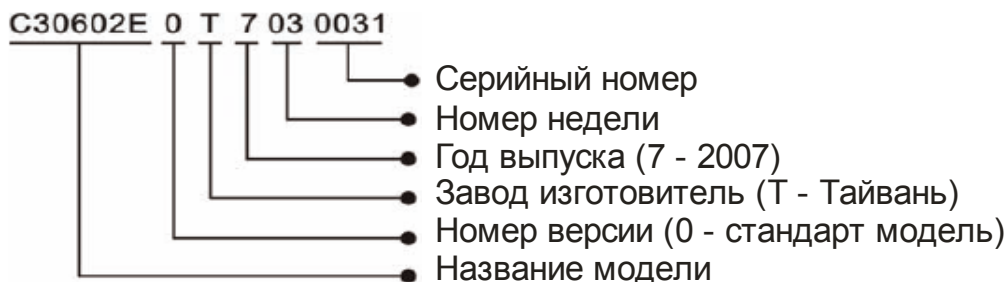


#### Серводвигатель ЕСМА.

- Обозначение на заводской табличке.

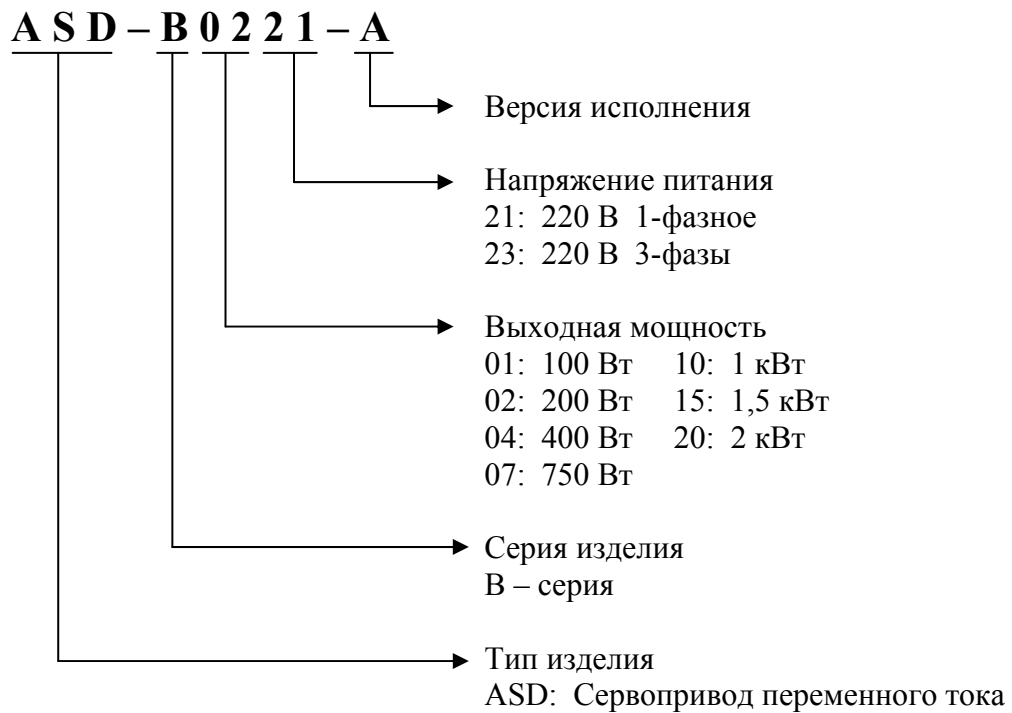


- Обозначение модели



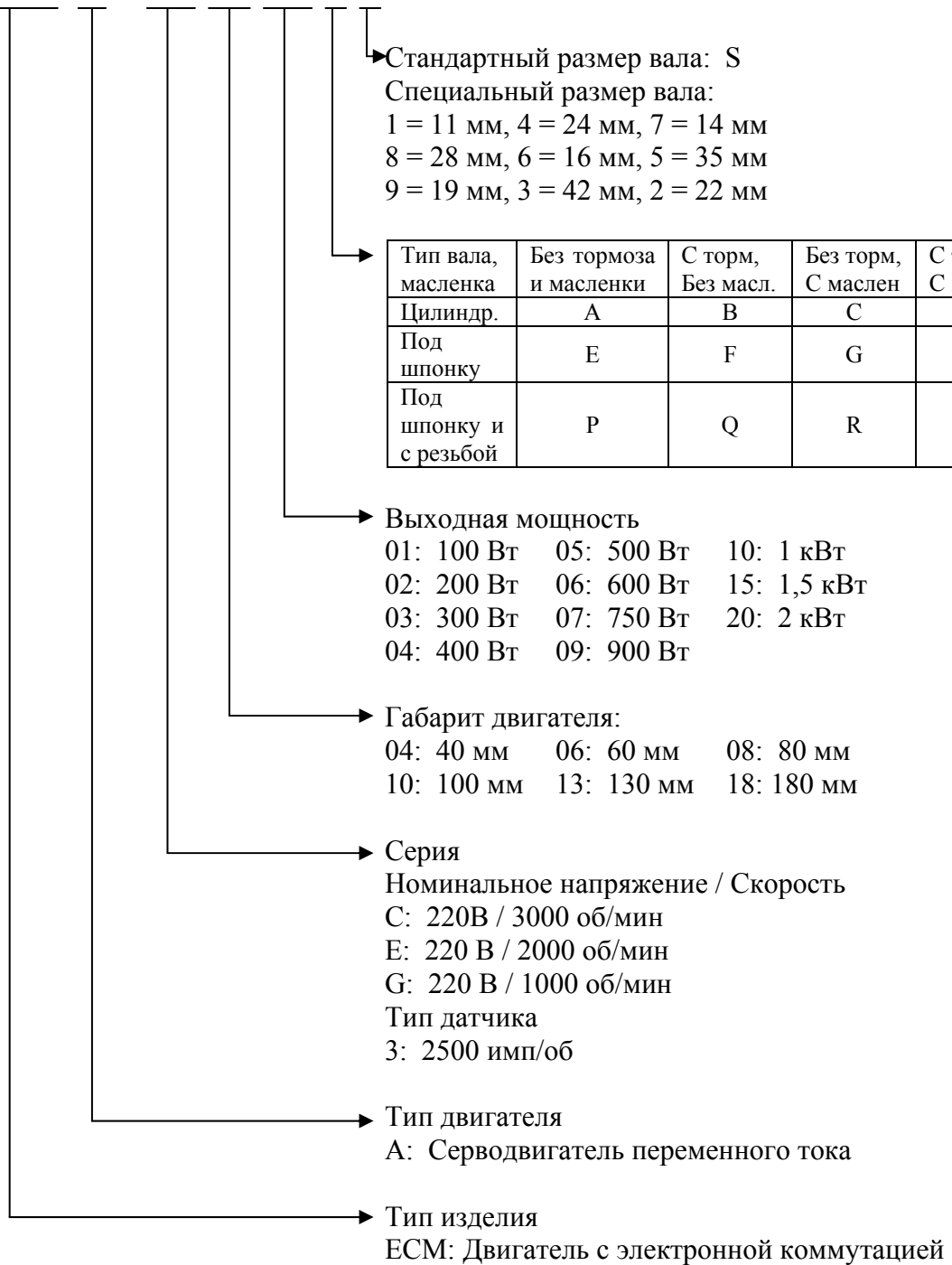
### 1.2.2 Описание обозначения модели.

Описание обозначения сервоусилителя.



Описание обозначение серводвигателя.

**ЕСМА – С30602ES**



### 1.3 Соответствие сервоусилителей и серводвигателей.

В таблице 1.3 показаны возможные комбинации для совместного подключения сервоусилителей серии ASDA-B и серводвигателей серии ЕСМА. Знак в обозначении серводвигателей означает возможность опционального элемента в серводвигателе (смотрите описание обозначения в разделе 1.2.2).

Таблица 1.3

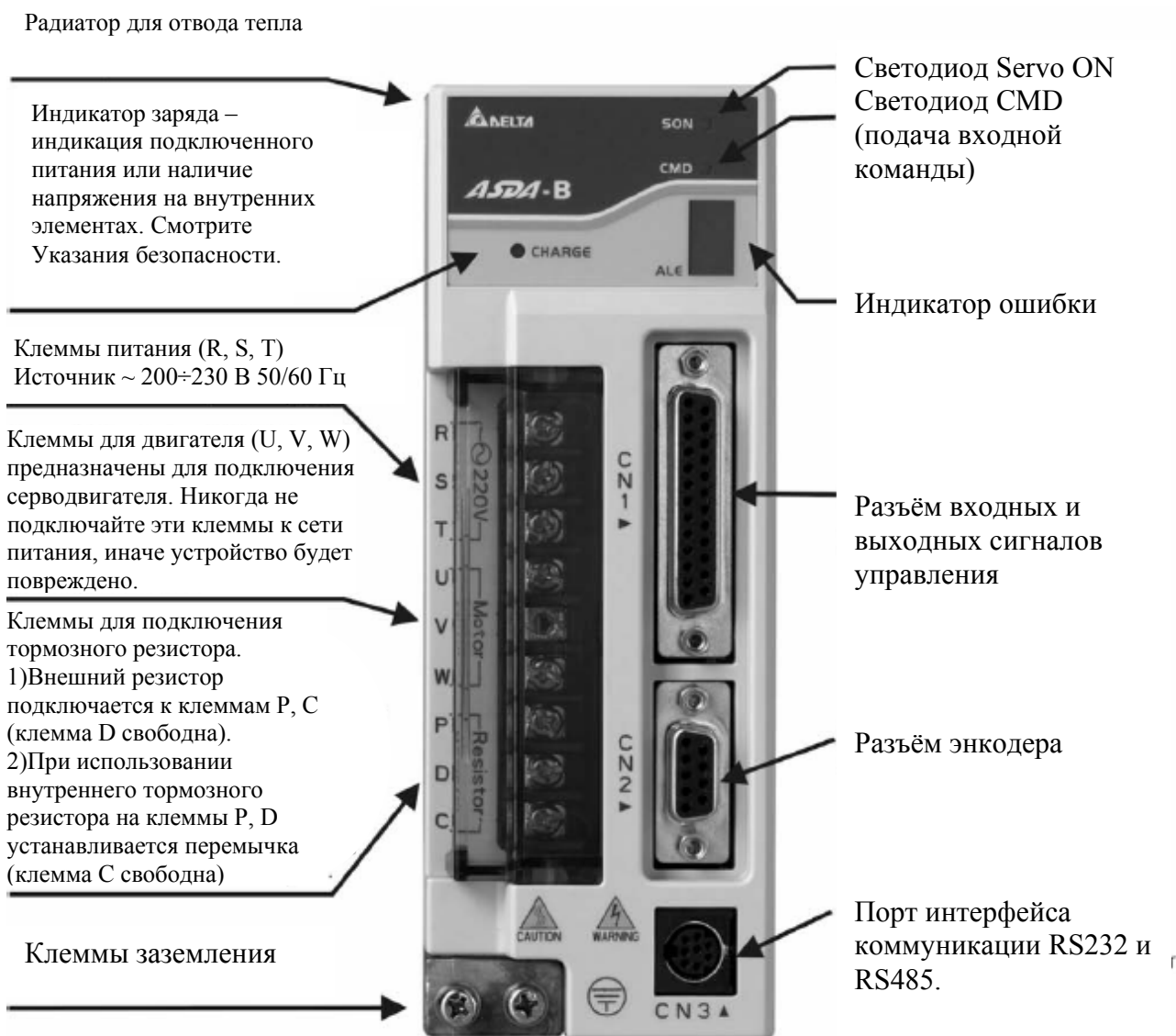
| Сервоусилитель |             | Серводвигатель          |
|----------------|-------------|-------------------------|
| 100 Вт         | ASD-B0121-A | ЕСМА-C30401 S (S=8 мм)  |
| 200 Вт         | ASD-B0221-A | ЕСМА-C30602 S (S=14 мм) |
| 400 Вт         | ASD-B0421-A | ЕСМА-C30604 S (S=14 мм) |
|                |             | ЕСМА-C30804 7 (7=14 мм) |
|                |             | ЕСМА-E31305 S (S=22 мм) |
|                |             | ЕСМА-G31303 S (S=22 мм) |
| 750 Вт         | ASD-B0721-A | ЕСМА-C30807 S (S=19 мм) |
|                |             | ЕСМА-G31306 S (S=22 мм) |
| 1000 Вт        | ASD-B1021-A | ЕСМА-C31010 S (S=22 мм) |
|                |             | ЕСМА-E31310 S (S=22 мм) |
|                |             | ЕСМА-C31309 S (S=22 мм) |
| 1500 Вт        | ASD-B1521-A | ЕСМА-E31315 S (S=22 мм) |
| 2000 Вт        | ASD-B2023-A | ЕСМА-C31020 S (S=22 мм) |
|                |             | ЕСМА-E31320 S (S=22 мм) |
|                |             | ЕСМА-E31820 S (S=35 мм) |

Сервоусилители разработаны для совместной работы со специальными серводвигателями. Перед использованием устройств, проверьте их соответствие на возможность совместной работы.

Сервоусилители и серводвигатели должны иметь соответствующий типоразмер по мощности, в противном случае возможен перегрев и выход из строя используемого устройства или срабатывание защиты. Более подробно данные сервоусилителей и серводвигателей указаны в спецификации в главе 11.

Сервоусилители разработаны с учетом возможной 3-х кратной перегрузки по току для серводвигателей, которые указаны в таблице 1.3. При необходимости сервоусилителя с 6-ти кратной перегрузкой по току обратитесь к поставщику.

## 1.4 Внешний вид сервоусилителя.



### Замечание.

- 1) Встроенный тормозной резистор имеется только у сервоусилителей мощностью от 750 Вт и выше. У моделей 400 Вт и ниже встроенного тормозного резистора нет.
- 2) Светодиодный индикатор CMD: индикация состояния сервопривода в режиме готовности (Servo ON) или индикация при скорости равной или большей, чем указано в параметре P1-38 ( $\geq P1-38$  (ZSPD)).

### 1.5 Режимы работы сервопривода.

Сервопривод серии ASDA-B может быть установлен на один из 5-ти одиночных режимов работы или на один из 3-х совмещенных режимов работы. Возможные режимы работы сервопривода показаны в таблице 1.5.

Таблица 1.5

| Режимы работы      |  | Код режима | Описание режима работы   |
|--------------------|--|------------|--|
| Одиночные режимы   | Управление положением внешним сигналом   | P          | Управление положением осуществляется внешним импульсным сигналом.  |
|                    | Управление скоростью                     | S          | Управление скоростью может осуществляться с помощью установки задания в параметрах или внешним сигналом -10 ÷ +10 В. Управление фиксированными скоростями осуществляется внешними дискретными сигналами DI (возможно не более трёх заранее заданных скоростей).    |
|                    | Управление скоростью внутренним заданием | Sz         | Управление только фиксированными скоростями осуществляется внешними дискретными сигналами DI (возможно не более трёх заранее заданных скоростей).  |
|                    | Управление моментом                      | T          | Управление моментом может осуществляться с помощью установки задания в параметрах или внешним сигналом -10 ÷ +10 В. Управление фиксированным моментом осуществляется внешними дискретными сигналами DI (возможно не более трёх заранее заданных значений момента). |
|                    | Управление моментом внутренним заданием  | Tz         | Управление только фиксированными значениями момента осуществляется внешними дискретными сигналами DI (возможно не более трёх заранее заданных значений момента).   |
| Совмещённые режимы |  | S - P      | Режим работы по скорости или по положению может быть выбран внешним дискретным сигналом на входе DI (смотрите главу 7 для установки функции дискретных входов).  |
|                    |  | T - P      | Режим работы по моменту или по положению может быть выбран внешним дискретным сигналом на входе DI (смотрите главу 7 для установки функции дискретных входов).   |
|                    |  | S - T      | Режим работы по скорости или по моменту может быть выбран внешним дискретным сигналом на входе DI (смотрите главу 7 для установки функции дискретных входов).  |

Режимы работы, перечисленные в таблице, устанавливаются в параметре P1-01. При изменении режима работы необходимо отключить, а затем снова включить напряжение питания сервоусилителя. Только после этого произойдет переключение режима работы. При отключении и включении устройства соблюдайте правила безопасности по количеству включений напряжения питания (не более 1 раза в течение 10 мин).

## ГЛАВА 2. Хранение и установка.

### 2.1 Замечания по установке.

При установке обратите внимание на следующее:

- ❖ Не перегибайте и не подвергайте натяжению кабель между сервоусилителем и серводвигателем.
- ❖ При установке серводвигателя и сервоусилителя убедитесь, что крепежные винты надежно затянуты.
- ❖ Если вал серводвигателя непосредственно подсоединен к нагрузке, убедитесь в соосном соединении, в отсутствии перекосов, в противном случае возможно механическое повреждение нагрузки или двигателя.
- ❖ Если между двигателем и сервоусилителем расстояние более 20 метров, то необходимо увеличить сечение проводов кабеля энкодера и кабеля двигателя.

### 2.2 Условия хранения.

Устройства поставляются в заводской упаковке и при длительном хранении также должны быть в заводской упаковке. Условия хранения:

- ❖ Изделия должны храниться в чистом и сухом помещении без прямого солнечного света.
- ❖ Температура хранения должна быть в диапазоне  $-20 \div +60$  °C.
- ❖ Диапазон влажности воздуха  $0 \% \div 90 \%$  без образования конденсата.
- ❖ В месте хранения не должно быть агрессивных жидкостей и газов.
- ❖ Изделие должно быть в заводской упаковке и размещено на твердой горизонтальной поверхности.

### 2.3 Требования к монтажу.

Температура воздуха при эксплуатации:

Для ASDA-B :  $0 \div 45$  °C

Для ЕСМА :  $0 \div 40$  °C

Температура окружающего воздуха при эксплуатации не должна превышать 45 °C, в противном случае обеспечьте дополнительную вентиляцию и охлаждение воздуха.

#### **Предупреждение!**

В процессе работы серводвигатель и сервоусилитель нагреваются. При установке необходимо предусмотреть достаточное пространство вокруг устройств для соответствующего рассеивания тепла.

Убедитесь в надежности механического крепления устройств и электрических соединений, а также в отсутствии механической вибрации. Несоблюдение указанных мер предосторожности лишает пользователя гарантийного обслуживания.

- ❖ Не устанавливайте двигатель и сервоусилитель рядом с оборудованием, выделяющим тепло или под действие прямого солнечного света.
- ❖ Не устанавливаете устройства в местах, где присутствуют агрессивные жидкости и газы, присутствует металлическая пыль.
- ❖ Не устанавливайте устройства в местах, где не соблюдаются условия по температуре и влажности.
- ❖ Не устанавливайте устройства в местах с повышенным электромагнитным излучением.

## 2.4 Монтаж и требования к расположению.

Неправильная установка устройств может привести к сбою в работе и последующему повреждению сервоусилителя и двигателя. Для обеспечения надежной и длительной работы необходимо соблюдать требования руководства по расположению.

Сервоусилитель должен быть установлен вертикально на монтажную панель с учетом свободного пространства для отвода тепла. Вентиляционные отверстия и путь для охлаждающего воздуха должны быть свободны и открыты во избежание перегрева устройства.



**Правильная  
Установка**



**Неправильная  
Установка**

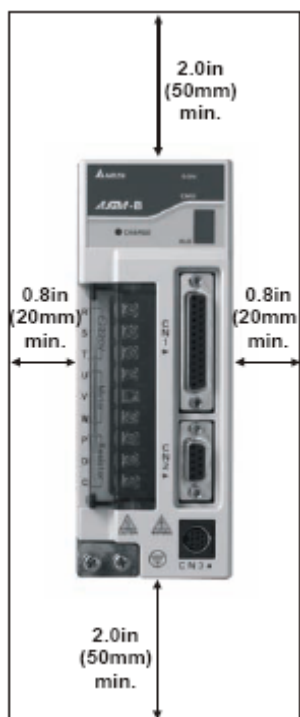
Сервоусилитель должен монтироваться в закрытый шкаф со степенью защиты, обеспечивающей условия эксплуатации. Кроме пространства для отвода тепла необходимо предусмотреть места для расположения проводки.

Серводвигатель должен быть установлен на сухую, твердую монтажную поверхность, гарантирующую максимальный отвод тепла и надежное заземление. Смотрите также спецификацию на серводвигатель, Глава 11.

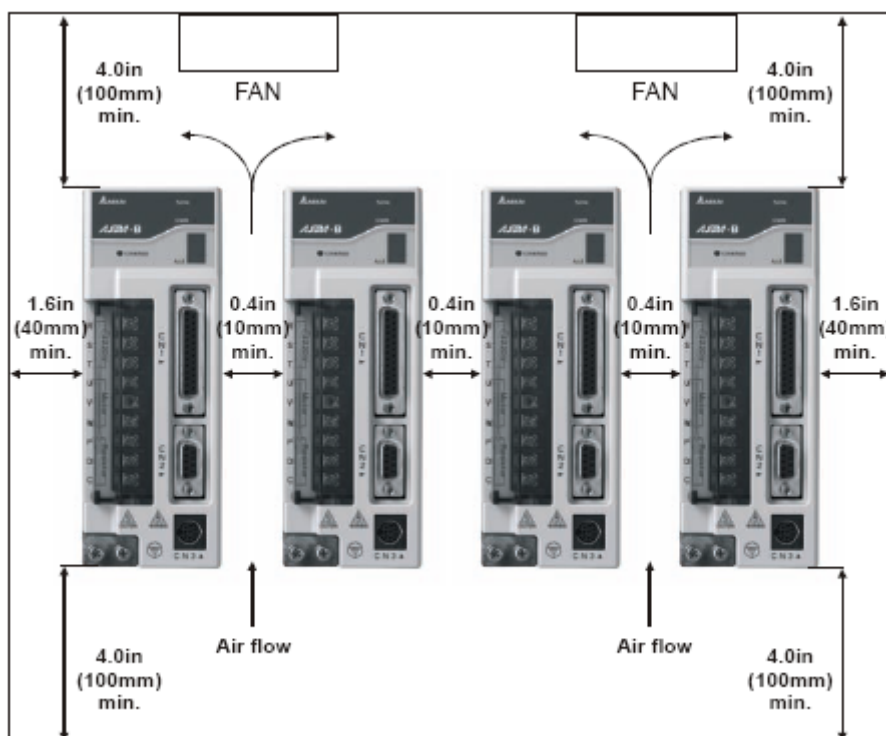
При установке нескольких сервоусилителей соблюдайте рекомендованные расстояния, указанные на следующей диаграмме.



❖ **Расстояние при установке сервоусилителя.**



❖ **Установка нескольких сервоусилителей.**



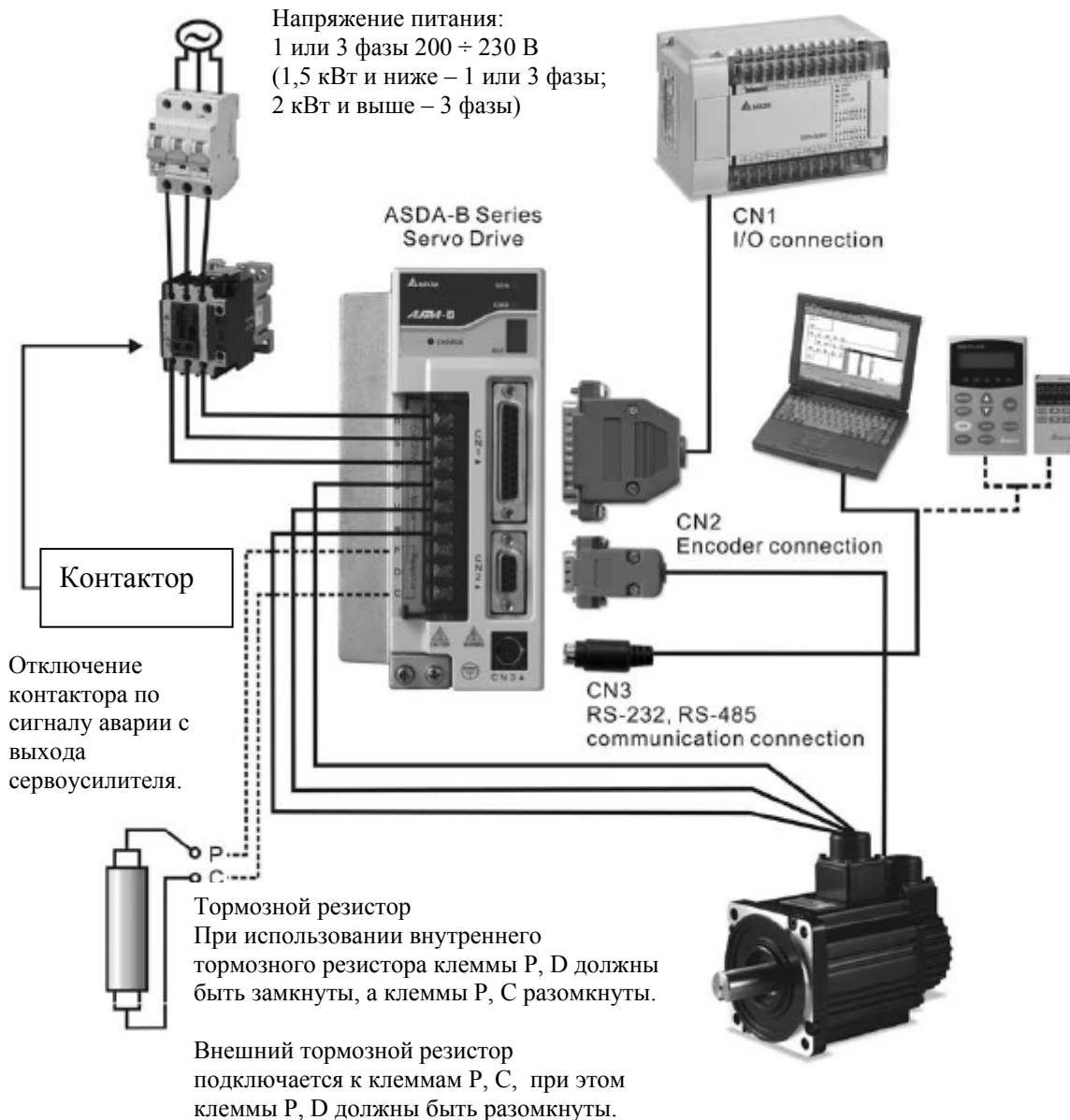
## ГЛАВА 3. Подключение.

Данная глава содержит информацию по подключению сервоусилителя ASDA-B, назначению входных и выходных сигналов управления, а также примеры схем подключения.


### 3.1 Подключение.

#### 3.1.1 Подключение внешних устройств.

На рис.3.1 показаны внешние устройства, подключаемые к сервоусилителю.



### 3.1.2 Разъёмы и клеммы подключения.


| Обозначение клемм  | Назначение клемм                            | Замечания   |
|--|---|---|
| R, S, T  | Клеммы подключения питания                  | Клеммы предназначены для подключения питающей линии. Для 1-го фазного питания используются клеммы R, S. Для 3-х фазного питания используются клеммы R, S, T.  |
| U, V, W, FG  | Клеммы для подключения двигателя            | Клеммы предназначены для подключения серводвигателя.<br>Цветовая маркировка проводов:<br><b>U</b> - красный<br><b>V</b> - белый<br><b>W</b> - черный<br><b>FG</b> - зелёный   |
| P, D, C  | Клеммы для подключения тормозного резистора | <b>Внутренний резистор</b> – клеммы <b>P, D</b> должны быть замкнуты между собой, а клеммы <b>P</b> и <b>C</b> должны быть разомкнуты между собой.  |
|  |   | <b>Внешний резистор</b> – подключается к клеммам <b>P</b> и <b>C</b> , при этом клеммы <b>P, D</b> должны быть разомкнуты между собой.  |
|  |   | Встроенный (внутренний) тормозной резистор имеют только модели на 750 Вт и выше.  |
| Две клеммы<br> | Клеммы заземления                           | Клеммы для заземляющего проводника линии питания и кабеля двигателя.  |
| CN1  | Разъём входов / выходов                     | Разъём для подключения внешних сигналов управления и выходных сигналов состояния. Подробнее смотрите раздел 3.3.  |
| CN2  | Разъём подключения энкодера                 | Разъём для подключения энкодера, встроенного в серводвигатель. Подробнее смотрите раздел 3.4.<br>Цветовая маркировка проводов энкодера:<br><b>A</b> – черный<br><b>/A</b> – чёрный с красным<br><b>B</b> – белый<br><b>/B</b> – белый с красным<br><b>Z</b> – оранжевый<br><b>/Z</b> – оранжевый с красным<br><b>+ 5V</b> – коричневый и коричневый с белым<br><b>GND</b> – Синий и синий с белым |
| CN3  | Разъём для коммуникации                     | Разъём предназначен для подключения к компьютеру, внешней клавиатуры. Подробнее смотрите раздел 3.5.  |



**Замечание.**

**Замечания по подключению.**

При подключении серводвигателя и сервоусилителя, а также при подключении сигналов управления соблюдайте следующие рекомендации:

1. Убедитесь в правильности подключения питающего кабеля и кабеля двигателя – клеммы R, S, T, U, V, W.
2. Используйте витые экранированные провода для сигналов управления, чтобы минимизировать наводки и влияние помех.
3. После отключения питания на внутренних элементах сервоусилителя некоторое время может быть напряжение опасное для жизни. Не прикасайтесь к клеммам R, S, T, U, V, W при поданном напряжении питания и сразу после отключения напряжения питания. Выполняйте требования безопасности, перечисленные на страницах 3 и 4 данного руководства.
4. Для исключения наводок и влияния силовых кабелей на сигналы управления не размещайте рядом кабель питания и кабель двигателя вместе с кабелями и проводами управляющих сигналов. Расстояние между ними должно быть не менее 30 см.
5. При небольшой длине кабеля энкодера (до 20 метров) используйте кабель с витыми экранированными проводами. При длине кабеля энкодера более 20 метров увеличьте сечение проводов вдвое для предотвращения ослабления сигнала.
6. Для подключения двигателя используйте кабель на напряжение не менее 600 В PTFE и длиной не более 30 метров. При большей длине необходимо увеличить сечение и применять кабель на соответствующее напряжение.
7. Экраны кабелей должны быть заземлены на заземляющие клеммы .
8. Спецификации разъёмов и кабелей указаны в разделе 3.1.6.
9. Все данные по измерениям длины приведены в метрических единицах только для справки. Для точного значения используйте измерительные инструменты.

### 3.1.3 Способы подключения.

Для сервоусилителя мощностью 1,5 кВт и ниже напряжение питания может быть как 1-о так и 3-х фазное. Для моделей на 2,0 кВт и выше должно использоваться только 3-х фазное питание 220В.

На приведенных рисунках 3.2 и 3.3 приняты следующие обозначения:

Power ON : контакт типа «А» (нормально открытый)

Power OFF или Срабатывание Аварии : контакт типа «Б» (нормально закрытый).

1MC/x – катушка контактора

1MC/a – контакт самоблокировки контактора

1MC – силовые контакты контактора

Рисунок 3.2 Подключение 1-о фазного питания.

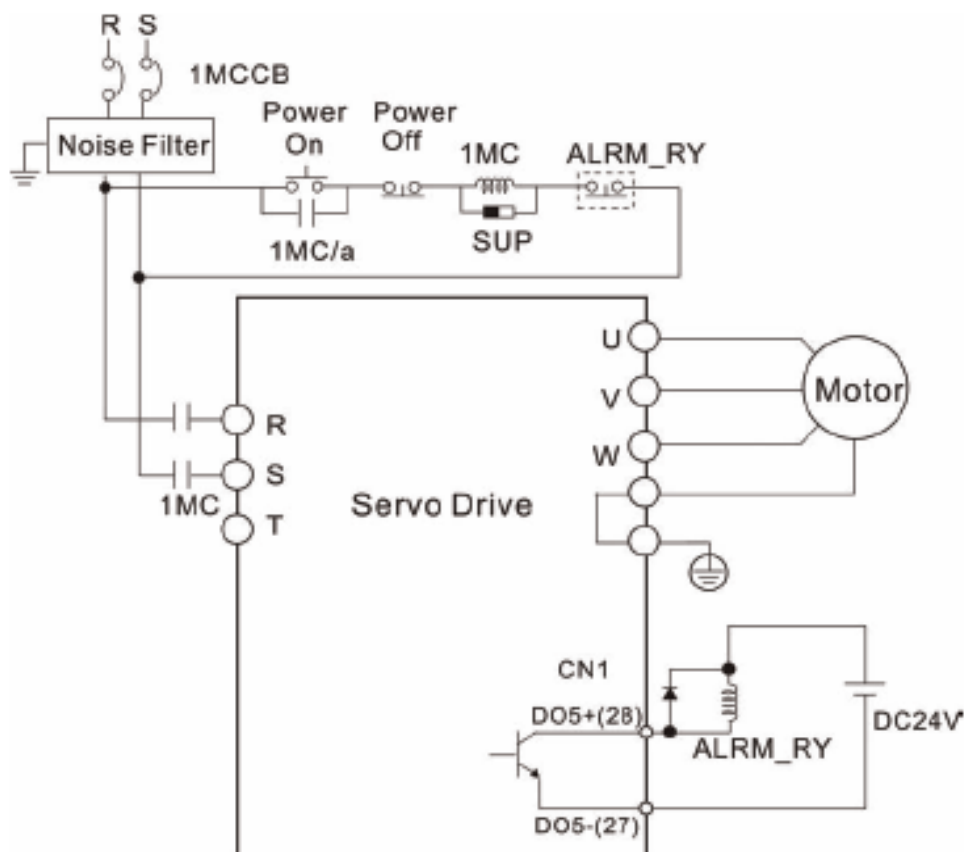
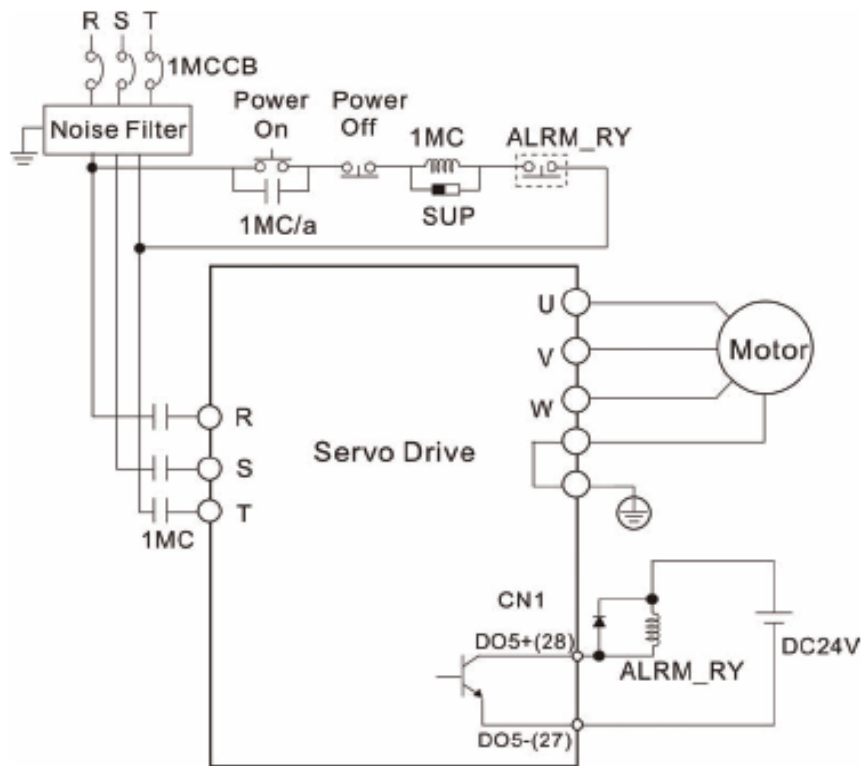


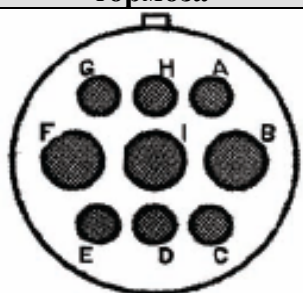
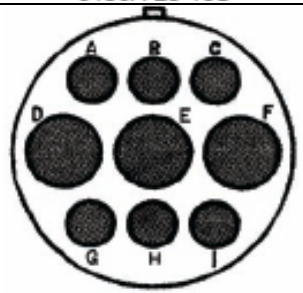
Рисунок 3.3 Подключение 3-х фазного питания.



### 3.1.4 Спецификация разъёма и кабеля серводвигателя.

Знак в обозначении серводвигателей означает возможность опционального элемента в серводвигателе (смотрите описание обозначения в разделе 1.2.2).

| Тип серводвигателя    | Разъём проводов U, V, W и встроенного ЭМ тормоза | Тип разъёма |
|-----------------------|--|-------------|
| ЕСМА-С30401 S (100Вт) | <br>HOUSING: JOWLE (C4201H00-2*2PA)              | A           |
| ЕСМА-С30602 S (200Вт) |  |             |
| ЕСМА-С30604 S (400Вт) |  |             |
| ЕСМА-С30804 S (400Вт) |  |             |
| ЕСМА-С30807 S (750Вт) |  |             |
| ЕСМА-С30602 S (200Вт) | <br>HOUSING: JOWLE (C4201H00-2*3PA)              | B           |
| ЕСМА-С30604 S (400Вт) |  |             |
| ЕСМА-С30804 S (400Вт) |  |             |
| ЕСМА-С30807 S (750Вт) |  |             |

| Тип серводвигателя   | Разъём проводов U, V, W и встроенного ЭМ тормоза   | Тип разъёма |
|--|--|-------------|
| ЕСМА-G31303 S (300Вт)<br>ЕСМА-E31305 S (500Вт)<br>ЕСМА-G31306 S (600Вт)<br>ЕСМА-G31309 S (900Вт)<br>ЕСМА-C31010 S (1000Вт)<br>ЕСМА-E31310 S (1000Вт)<br>ЕСМА-E31315 S (1500Вт)<br>ЕСМА-C31020 S (2000Вт)<br>ЕСМА-E31320 S (2000Вт) | <br>3108A-20-18S | C           |
| ЕСМА-E31820 S (2000Вт)   | <br>3108A-24-11S | D           |

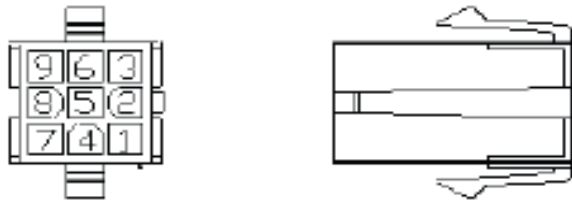
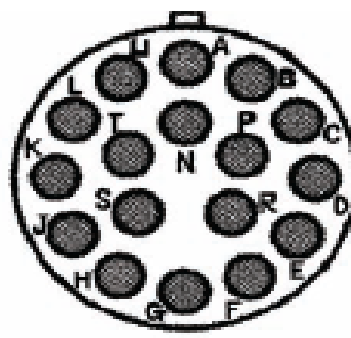
| Тип разъёма | U<br>красный | V<br>белый | W<br>черный | GROUND<br>зелёный | BRAKE1 | BRAKE2 |
|-------------|--------------|------------|-------------|-------------------|--------|--------|
| A           | 1            | 2          | 3           | 4                 | -      | -      |
| B           | 1            | 2          | 4           | 5                 | 3      | 6      |
| C           | F            | I          | B           | E                 | G      | H      |
| D           | D            | E          | F           | G                 | A      | B      |

**Замечание.**

- 1) Катушка встроенного ЭМ тормоза серводвигателя не имеет полярности. Провода для тормоза маркируются как BRAKE1 и BRAKE2.
- 2) Напряжение питания для встроенного тормоза серводвигателя 24 В постоянного тока. **Не используйте питание с клеммы VDD (+ 24 VDC) сервоусилителя!**

### 3.1.5 Спецификация разъёма энкодера.

Знак в обозначении серводвигателей означает возможность опционального элемента в серводвигателе (смотрите описание обозначения в разделе 1.2.2).

| Тип серводвигателя   | Разъём проводов U, V, W и встроенного ЭМ тормоза  | Тип разъёма |
|--|---|-------------|
| ЕСМА-С30401 S (100Вт)  |  <p>HOUSING: AMP (1-172161-9)</p> | А           |
| ЕСМА-С30602 S (200Вт)  |   |             |
| ЕСМА-С30604 S (400Вт)  |   |             |
| ЕСМА-С30804 S (400Вт)  |   |             |
| ЕСМА-С30807 S (750Вт)  |   |             |
| ЕСМА-G31303 S (300Вт)<br>ЕСМА-E31305 S (500Вт)<br>ЕСМА-G31306 S (600Вт)<br>ЕСМА-G31309 S (900Вт)<br>ЕСМА-С31010 S (1000Вт)<br>ЕСМА-E31310 S (1000Вт)<br>ЕСМА-E31315 S (1500Вт)<br>ЕСМА-С31020 S (2000Вт)<br>ЕСМА-E31320 S (2000Вт)<br>ЕСМА-E31820 S (2000Вт) |  <p>3108A-20-29S</p>             | В           |

| Тип разъёма | А<br>черный | /А<br>Черн/<br>красн | В<br>белый | /В<br>Бел/<br>красн | Z<br>оранж | /Z<br>Оранж/<br>красн | +5 V<br>Коричн<br>Кор/бел | GND<br>Синий<br>Син/бел | Экран |
|-------------|-------------|----------------------|------------|---------------------|------------|-----------------------|---------------------------|-------------------------|-------|
| А           | 1           | 4                    | 2          | 5                   | 3          | 6                     | 7                         | 8                       | 9     |
| Тип разъёма | А<br>черный | /А<br>Черн/<br>красн | В<br>белый | /В<br>Бел/<br>красн | Z<br>оранж | /Z<br>Оранж/<br>красн | +5 V<br>Коричн<br>Кор/бел | GND<br>Синий<br>Син/бел | Экран |
| В           | А           | В                    | С          | Д                   | F          | G                     | S                         | R                       | L     |



### 3.1.6 Спецификация кабелей для сервоусилителя и серводвигателя.

| Servo Drive and Servo Motor |               | Power Cable - Wire Gauge mm <sup>2</sup> (AWG) |              |             |
|-----------------------------|---------------|--|--------------|-------------|
|                             |               | R,S,T  | U,V,W        | P,C         |
| ASD-B0121-A                 | ECMA-C30401□S | 2.1 (AWG14)                                    | 0.82 (AWG18) | 2.1 (AWG14) |
| ASD-B0221-A                 | ECMA-C30602□S | 2.1 (AWG14)                                    | 0.82 (AWG18) | 2.1 (AWG14) |
| ASD-B0421-A                 | ECMA-C30604□S | 2.1 (AWG14)                                    | 0.82 (AWG18) | 2.1 (AWG14) |
|                             | ECMA-C30804□7 | 2.1 (AWG14)                                    | 0.82 (AWG18) | 2.1 (AWG14) |
|                             | ECMA-E31305□S | 2.1 (AWG14)                                    | 0.82 (AWG18) | 2.1 (AWG14) |
|                             | ECMA-G31303□S | 2.1 (AWG14)                                    | 0.82 (AWG18) | 2.1 (AWG14) |
| ASD-B0721-A                 | ECMA-C30807□S | 2.1 (AWG14)                                    | 0.82 (AWG18) | 2.1 (AWG14) |
|                             | ECMA-G31308□S | 2.1 (AWG14)                                    | 0.82 (AWG18) | 2.1 (AWG14) |
| ASD-B1021-A                 | ECMA-C31010□S | 2.1 (AWG14)                                    | 1.3 (AWG16)  | 2.1 (AWG14) |
|                             | ECMA-E31310□S | 2.1 (AWG14)                                    | 1.3 (AWG16)  | 2.1 (AWG14) |
|                             | ECMA-G31309□S | 2.1 (AWG14)                                    | 1.3 (AWG16)  | 2.1 (AWG14) |
| ASD-B1521-A                 | ECMA-E31315□S | 2.1 (AWG14)                                    | 1.3 (AWG16)  | 2.1 (AWG14) |
| ASD-B2023-A                 | ECMA-C31020□S | 2.1 (AWG14)                                    | 2.1 (AWG14)  | 2.1 (AWG14) |
|                             | ECMA-E31320□S | 2.1 (AWG14)                                    | 2.1 (AWG14)  | 2.1 (AWG14) |
|                             | ECMA-E31820□S | 2.1 (AWG14)                                    | 3.3 (AWG12)  | 2.1 (AWG14) |

| Servo Drive and Servo Motor |               | Encoder Cable - Wire Gauge mm <sup>2</sup> (AWG) |                  |           |                      |
|-----------------------------|---------------|--|------------------|-----------|----------------------|
|                             |               | Wire Size  | Core Number      | UL Rating | Standard Wire Length |
| ASD-B0121-A                 | ECMA-C30401□S | 0.13 (AWG26)                                     | 10 core (4 pair) | UL2464    | 3m (9.84ft.)         |
| ASD-B0221-A                 | ECMA-C30602□S | 0.13 (AWG26)                                     | 10 core (4 pair) | UL2464    | 3m (9.84ft.)         |
| ASD-B0421-A                 | ECMA-C30604□S | 0.13 (AWG26)                                     | 10 core (4 pair) | UL2464    | 3m (9.84ft.)         |
|                             | ECMA-C30804□7 | 0.13 (AWG26)                                     | 10 core (4 pair) | UL2464    | 3m (9.84ft.)         |
|                             | ECMA-E31305□S | 0.13 (AWG26)                                     | 10 core (4 pair) | UL2464    | 3m (9.84ft.)         |
|                             | ECMA-G31303□S | 0.13 (AWG26)                                     | 10 core (4 pair) | UL2464    | 3m (9.84ft.)         |
| ASD-B0721-A                 | ECMA-C30807□S | 0.13 (AWG26)                                     | 10 core (4 pair) | UL2464    | 3m (9.84ft.)         |
|                             | ECMA-G31308□S | 0.13 (AWG26)                                     | 10 core (4 pair) | UL2464    | 3m (9.84ft.)         |
| ASD-B1021-A                 | ECMA-C31010□S | 0.13 (AWG26)                                     | 10 core (4 pair) | UL2464    | 3m (9.84ft.)         |
|                             | ECMA-E31310□S | 0.13 (AWG26)                                     | 10 core (4 pair) | UL2464    | 3m (9.84ft.)         |
| ASD-B1021-A                 | ECMA-G31309□S | 0.13 (AWG26)                                     | 10 core (4 pair) | UL2464    | 3m (9.84ft.)         |
| ASD-B1521-A                 | ECMA-E31315□S | 0.13 (AWG26)                                     | 10 core (4 pair) | UL2464    | 3m (9.84ft.)         |
| ASD-B2023-A                 | ECMA-C31020□S | 0.13 (AWG26)                                     | 10 core (4 pair) | UL2464    | 3m (9.84ft.)         |
|                             | ECMA-E31320□S | 0.13 (AWG26)                                     | 10 core (4 pair) | UL2464    | 3m (9.84ft.)         |
|                             | ECMA-E31820□S | 0.13 (AWG26)                                     | 10 core (4 pair) | UL2464    | 3m (9.84ft.)         |

 **Замечание.**

- 1) Используйте экранированные кабели с витыми парами для уменьшения влияния наводок и помех.
- 2) Экран кабеля должен быть подключен к клемме заземления сервоусилителя.

### 3.2 Схема подключения.

Рисунок 3.4 Подключение для моделей мощностью 400 Вт и ниже (модели не имеют встроенного тормозного резистора).

Питание для 1,5 кВт и ниже может  
Быть как 1-о так и 3-х фазное 200 ÷ 230 В

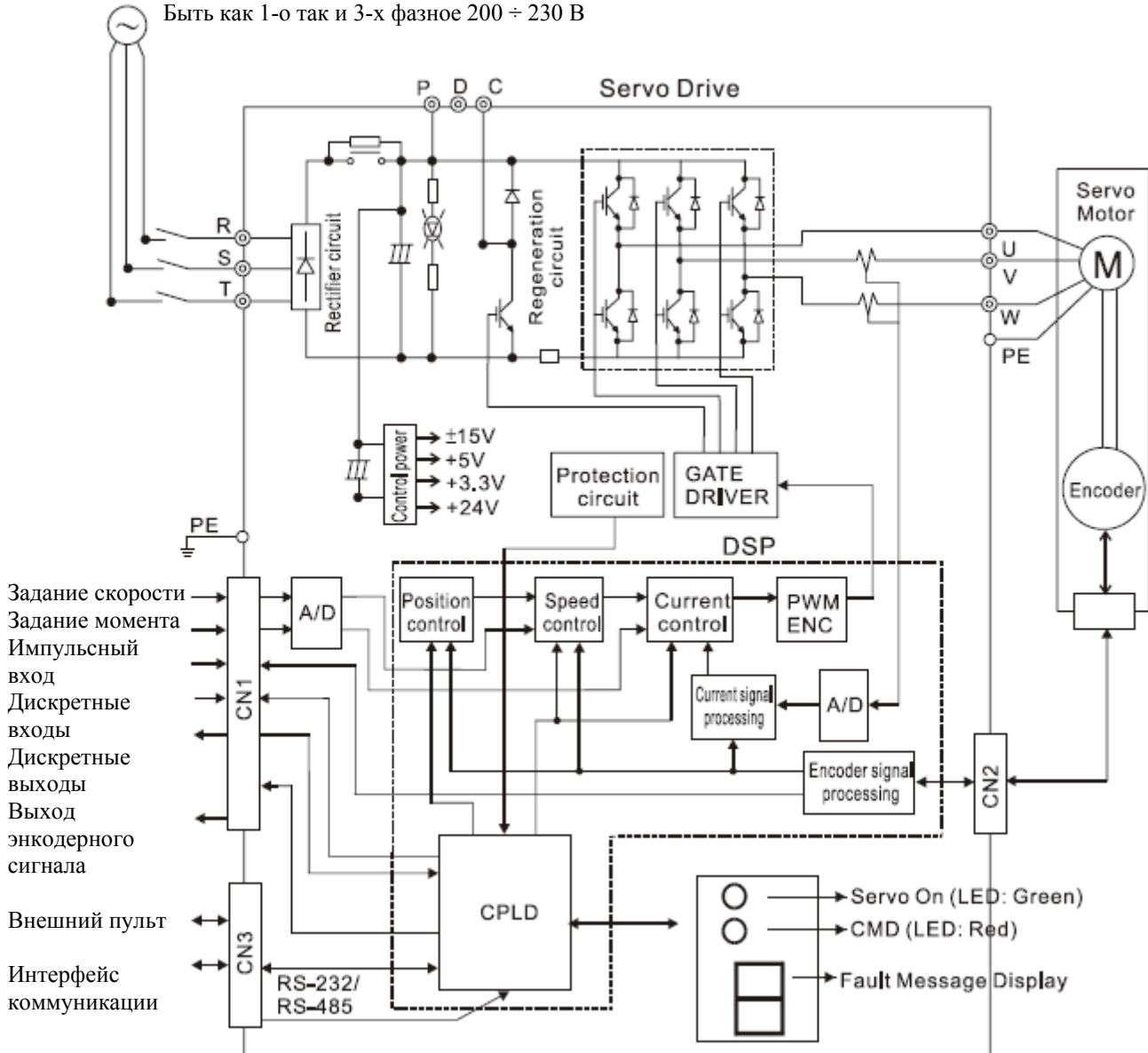


Рисунок 3.5 Схема подключения для моделей мощностью на 750 Вт и выше (модели имеют встроенный тормозной резистор).

Питание для 1,5 кВт и ниже может быть как 1-о так и 3-х фазное 200 ÷ 230 В

Подключение внешнего Тормозного резистора.

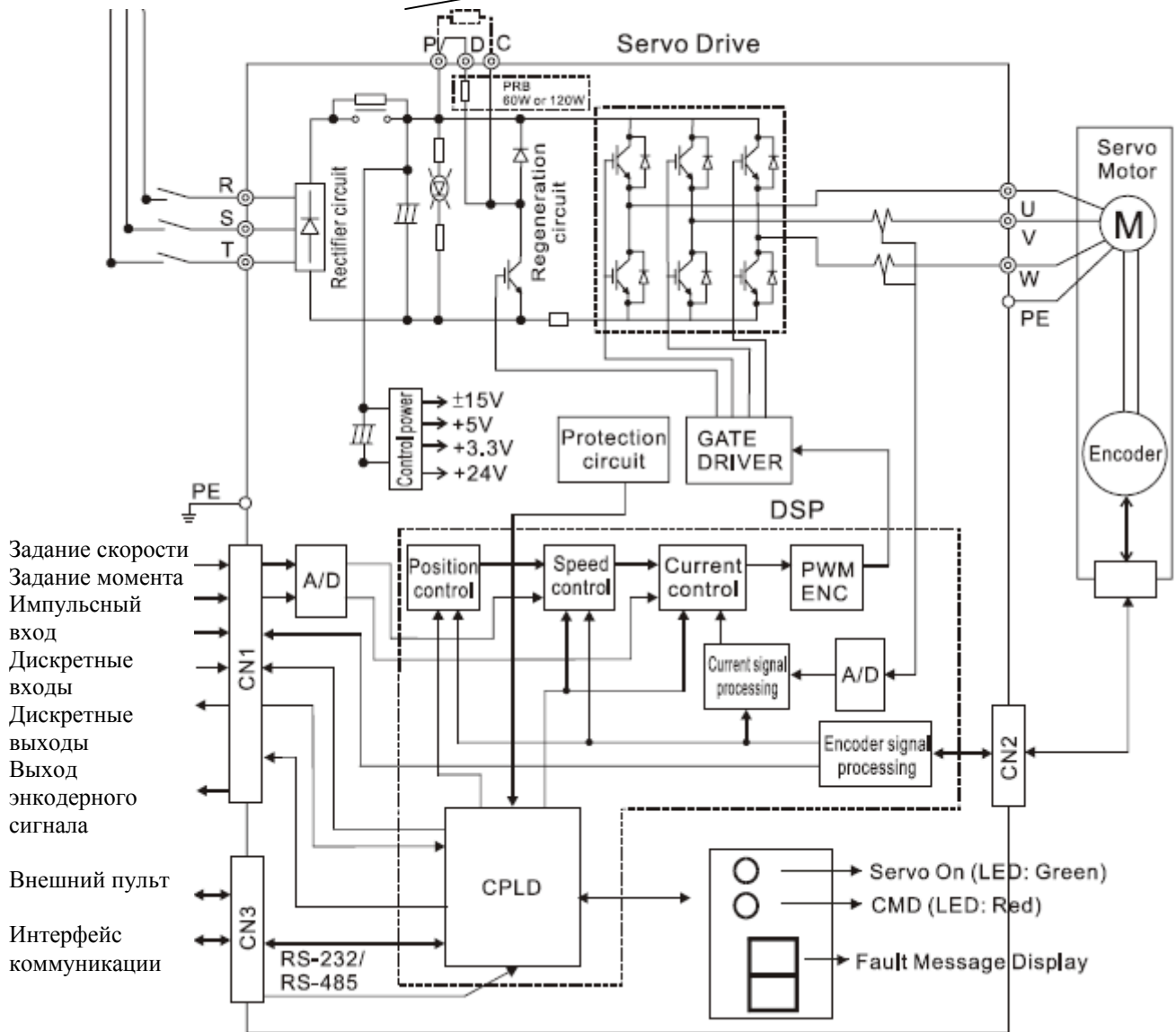
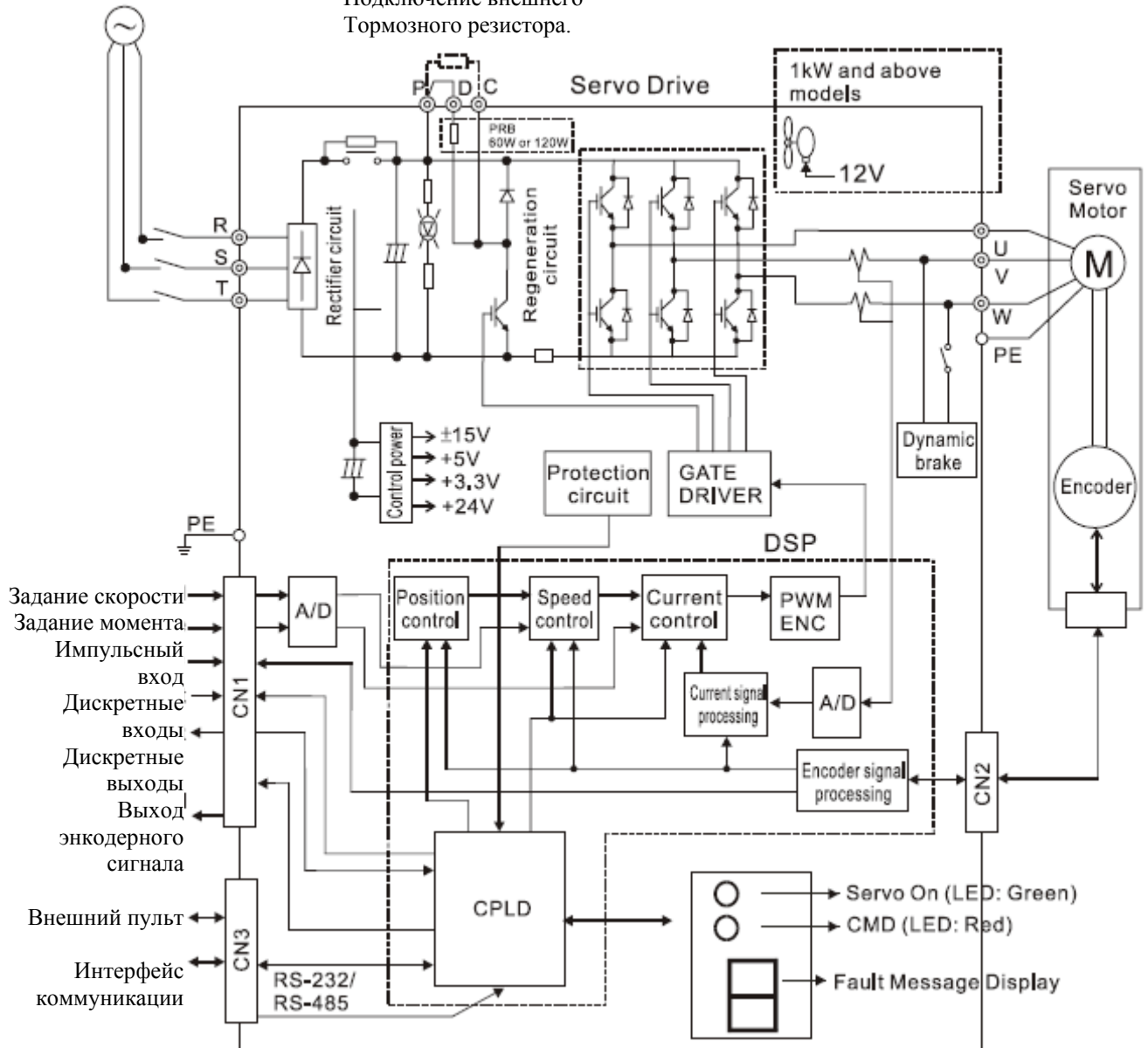


Рисунок 3.6 Схема подключения для моделей мощностью 1 кВт и выше (модели имеют встроенный тормозной резистор и вентилятор охлаждения).

Питание для 1,5 кВт и ниже может  
 Быть как 1-о так и 3-х фазное 200 ÷ 230 В

Для 2 кВт и выше – только 3-х фазное 200 -230 В  
 Подключение внешнего  
 Тормозного резистора.



### 3.3 Описание разъёма входных и выходных сигналов CN1.

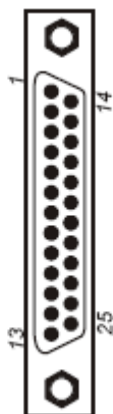
Разъём CN1 содержит три группы сигналов:

- 1) Аналоговые сигналы задания скорости и момента, энкодерный сигнал обратной связи от серводвигателя, входные сигналы типа открытый коллектор и линейный драйвер, сигнал задания по напряжению.
- 2) 6 программируемых дискретных входов (DI), параметры P2-10 ÷ P2-15
- 3) 3 программируемых дискретных выхода (DO), параметры P2-18 ÷ P2-20

Более подробная информация по каждой группе сигналов смотрите в разделе 3.3.2, таблицы 3.A, 3.B, 3.C.

#### 3.3.1 Разъём входных и выходных сигналов.

Рисунок 3.7 Вид разъёма CN1 (входных и выходных сигналов).



Назначение контактов разъёма CN1.

|    |       |                            |  |    |        |                     |
|----|-------|----------------------------|--|----|--------|---------------------|
| 1  | DO3+  | Дискретный выход           |  | 14 | DI6 -  | Дискретный вход     |
| 2  | DO2+  | Дискретный выход           |  | 15 | DI5 -  | Дискретный вход     |
| 3  | DI4 - | Дискретный вход            |  | 16 | DO1+   | Дискретный выход    |
| 4  | COM+  | Общий для входов           |  | 17 | DI1 -  | Дискретный вход     |
| 5  | DI3 - | Дискретный вход            |  | 18 | DI2 -  | Дискретный вход     |
| 6  | T-REF | Задание момента +          |  | 19 | /SIGN  | Направление (-)     |
| 7  | VDD   | Источник +24 В             |  | 20 | SIGN   | Направление (+)     |
| 8  | GND   | Общий для аналог. сигналов |  | 21 | /PULSE | Импульсный вход (-) |
| 9  | V-REF | Задание скорости +         |  | 22 | PULSE  | Импульсный вход (+) |
| 10 | OA    | Выход А                    |  | 23 | /OA    | Выход /А            |
| 11 | /OB   | Выход /В                   |  | 24 | OZ     | Выход /Z            |
| 12 | OB    | Выход В                    |  | 25 | /OZ    | Выход /Z            |
| 13 | COM - | 0 В для источника +24 В    |  |    |        |                     |



#### Замечание.

- 1) Контакты 8 (GND) и 13 (COM -) разъёма CN1 являются гальванически развязанными клеммами относительно заземляющих клемм сервоусилителя и не должны соединяться с заземлением.

### 3.3.2 Описание сигналов разъёма CN1.

В таблицах 3.А, 3.В, 3.С приведены подробные описания сигналов разъёма CN1. Таблица 3.А содержит описания основных сигналов управления. Таблица 3.В содержит описания дискретных выходных сигналов и таблица 3.С содержит описания дискретных входных сигналов. Назначение основных сигналов управления имеют фиксированные функции и не могут быть изменены. Дискретные входы и выходы могут быть запрограммированы пользователем на различные функции.

Таблица 3.А Описание основных сигналов управления.

| Сигналы                        |                                  | Номер<br>Конт.       | Описание  | Схема<br>п.3.3.3 |
|--------------------------------|----------------------------------|----------------------|---|------------------|
| Входы аналогового задания      | V-REF                            | 9                    | Аналоговое задание скорости: $-10 \div +10$ В, в соответствии с максимально заданной скоростью, заданной в параметре P1-55 (заводская настройка 3000 об/мин)  | C1               |
|                                | T-REF                            | 6                    | Аналоговое задание момента: $-10 \div +10$ В, что соответствует заданию $-100\% \div +100\%$ от номинального момента.   | C1               |
| Импульсное задание положения   | PULSE<br>/PULSE<br>SIGN<br>/SIGN | 22<br>21<br>20<br>19 | На сервоусилитель могут быть поданы сигналы с источника двух типов: Открытый коллектор и Линейный драйвер. Назначение входных сигналов определяется параметром P1-00 – квадратурный, CW+CCW, импульсы положения/направление   | C2/C3            |
| Импульсные выходы по положению | OA<br>/OA                        | 10<br>23             | Сигналы энкодера серводвигателя выведены на указанные терминалы. Сигналы А, В, Z имеют тип выхода «Линейный драйвер». Сигнал Z может быть типа «Открытый коллектор», но с максимальным выходным напряжением 5 В и током до 200 мА.  | C10/C1<br>1      |
|                                | OB<br>/OB                        | 12<br>11             |   |                  |
|                                | OZ<br>/OZ                        | 24<br>25             |   |                  |
|                                | VDD                              | 7                    | Плюсовой терминал VDD встроенного источника напряжения +24 В. Максимальный ток нагрузки 500 мА.   |                  |
| Источник питания               | COM+<br>COM-                     | 4<br>13              | Терминал COM+ используется в качестве общего терминала для дискретных входов и выходов. Подключается к VDD в режиме «source» (источник). При использовании внешнего питания дискретных сигналов управления в режиме «sink» (от +12 В до +24 В) «+» клемма внешнего источника подключается к «COM+» и «-» подключается к «COM-». | -                |
| Общ.                           | GND                              | 8                    | Общий провод для входных аналоговых сигналов.   | -                |

Дискретные входы (DI) и дискретные выходы (DO) имеют заводскую настройку функционального назначения, предназначенную для различных режимов работы (смотрите раздел 1.5). При необходимости назначение входов и выходов может быть перепрограммировано пользователем в соответствии с требованиями решаемой задачи.

В Таблицах 3.B и 3.C указаны возможные функции входов и выходов, с указанием наименования сигнала и схемы подключения. Заводские значения функций входов и выходов указаны в Таблице 3.F.

Все дискретные входы и выходы жестко определены на соответствующие контакты разъёма CN1 и не могут быть изменены. Однако сигналы и назначение входов и выходов могут быть определены пользователем. Например, заводская настройка для 1-го дискретного выхода (контакт 16) DO1 = SRDY – готовность привода, может быть изменена на значение DO1 = SON – разрешение работы серво.

В Таблицах 3.B и 3.C приведено подробное описание входных и выходных сигналов заводской настройки, их наименование, применение для режима работы, ссылка на схему подключения.

**Таблица 3.B Выходные дискретные сигналы (DO).**

| Сигнал | Режим работы | № контакта | Описание  | Схема П.3.3.3        |
|--------|--------------|------------|---|----------------------|
|        |              | +          |   |                      |
| SRDY   | ALL          | 16 (DO1)   | Сигнал SRDY – «готовность к работе» активируется при готовности сервоусилителя к работе. При этом все аварии и ошибки сброшены.   |                      |
| SON    | ALL          | -          | Сигнал SON – разрешение работы активируется при подаче питания цепей управления. В зависимости от наличия или отсутствия аварии сервоусилитель может быть готов или не готов к работе.  |                      |
| ZSPD   | ALL          | 2 (DO2)    | Сигнал ZSPD – «нулевая скорость» активируется при значении выходной скорости ниже значения, установленного в параметре P1-38. Например, по заводской настройке сигнал ZSPD активируется при значении менее 10 об/мин. Выходной сигнал будет присутствовать пока скорость не возрастет до значения выше 10 об/мин. | C4<br>C5<br>C6<br>C7 |
| TSPD   | ALL          | -          | Сигнал TSPD – «достижение желаемой скорости» будет активирован при выходной скорости более установленного значения в параметре P1-39. Сигнал будет присутствовать, пока выходная скорость не снизится ниже установленного значения.   |                      |
| TPOS   | P            | -          | В режиме работы по положению (P) сигнал TPOS – «значение ошибки в заданных пределах» будет активирован при значении ошибки равной или меньшей значения, установленного в параметре P1-54.   |                      |

| Сигнал | Режим работы | № контакта | Описание* <sup>1</sup>   | Схема П.3.3.3        |
|--------|--------------|------------|--|----------------------|
|        |              | +          |  |                      |
| TQL    | ALL          | -          | Сигнал TQL – «превышение момента» активируется при достижении момента двигателя, установленного в параметрах P1-12 ÷ P1-14   | C4<br>C5<br>C6<br>C7 |
| ALRM   | ALL          | 1 (DO3)    | Сигнал ALRM – «авария» активируется при обнаружении ошибки в работе или возникновении аварии. Для таких событий как Ограничение движения влево, вправо, аварийный стоп, ошибка коммуникации, низкое напряжение - сначала формируется предупреждающее сообщение (Warn). |                      |
| BRKR   | ALL          | -          | Сигнал BRKR – «торможение» активируется при включении эл. мех. тормоза двигателя.  |                      |
| OLW    | ALL          | -          | Сигнал OLW – «перегрузка» активируется при достижении уровня перегрузки, установленной в параметре P2-37.  |                      |
| WARN   | ALL          | -          | Сигнал WARN – «предупредительное сообщение» активируется при обнаружении срабатывания ограничителей движения вправо, влево, а также в случае - аварийный стоп, ошибка коммуникации, низкое напряжение.   |                      |

**Замечание \*1** – Состояние выходов на включение или отключение может быть установлено пользователем в параметрах P2-10 ÷ P2-15.

**Таблица 3.С Входные дискретные сигналы (DI).**

| Сигнал | Режим работы | № контакта | Описание* <sup>2</sup>   | Схема П.3.3.3 |
|--------|--------------|------------|--|---------------|
|        |              |            |  |               |
| SON    | ALL          | 17         | Сигнал SON – «разрешение работы серво»   | C8<br>C9      |
| ARST   | ALL          | 18         | Сигнал ARST – «Сброс аварии» предназначен для сброса аварии. Смотрите раздел 10.3. Перед сбросом убедитесь, что причины аварии устранены.  |               |
| GAINUP | ALL          | -          | Сигнал переключения коэффициента усиления в режиме по скорости и в режиме по положению   |               |
| CCLR   | P            | 5          | При получении сигнала CCLR выполняется сброс импульсов в соответствии с параметром P2-48   |               |
| ZCLAMP | S, T         | -          | При скорости двигателя ниже значения параметра P1-38 и получении сигнала ZCLAMP работа двигателя блокируется, и вал двигателя удерживается в текущем положении, пока активирован сигнал ZCLAMP. Для более плавного управления при разгоне и замедлении пользователь должен предварительно установить параметр P2-38. |               |



| Сигнал | Режим работы | № контакта | Описание*2  | Схема П.3.3.3 |
|--------|--------------|------------|---|---------------|
|        |              |            |   |               |
| CMDINV | ALL          | -          | При получении сигнала CMDINV направление вращения двигателя переключается на «Реверс».                          | C8<br>C9      |
| INHP   | P            | -          | В режиме работы по положению сигнал INHP запрещает действие внешнего входного импульсного задания по положению. |               |
| TRQLM  | P, S, Sz     | -          | Сигнал разрешения ограничения по моменту.   |               |
| SPDLM  | T, Tz        | -          | Сигнал разрешения ограничения по скорости.  |               |
| GNUMO  | P            | -          | Выбор Числителя 0 электронного коэффициента редукации.  |               |
| SPD0   | ALL          | -          | Выбор предустановленной скорости (Табл.3.D)   |               |
| SPD1   |              |            |   |               |
| TCM0   | ALL          | -          | Выбор предустановленного значения момента (Таблица 3.E).  |               |
| TCM1   |              |            |   |               |
| S - P  | Sz, S, P     | -          | Переключение режимов по скорости и положению. Откл (Off) – скорость, Вкл (ON) – положение.                      |               |
| S - T  | Sz, S, T     | -          | Переключение режимов по скорости и моменту. Откл (Off) – скорость, Вкл (ON) – момент.                           |               |
| T - P  | T, Tz, S     | -          | Переключение режимов по моменту и положению. Откл (Off) – момент, Вкл (ON) – положение.                         |               |
| EMGS   | ALL          | 14         | Внешний сигнал аварийного стопа. Должен быть Н. 3. типа. (Индикация ALE 13)                                     |               |
| CWL    | ALL          | 3          | Сигнал запрета в реверсивном направлении. Должен быть Н. 3. типа. (Индикация ALE 14)                            |               |
| CCWL   | ALL          | 15         | Сигнал запрета в прямом направлении вращения. Должен быть Н. 3. типа. (Индикация ALE 15)                        |               |
| TLLM   | P, S         | -          | Сигнал ограничения момента в реверсивном направлении вращения. (Только при включенном параметре P1-02).         |               |
| TRLM   | P, S         | -          | Сигнал ограничения момента в прямом направлении вращения. (Только при включенном параметре P1-02).              |               |

**Замечание \*2** - Состояние входов на включение или отключение (Н.О или Н.3) может быть установлено пользователем в параметрах P2-18 ÷ P2-20.

**Таблица 3.D Выбор предустановленных скоростей.**

| SPD1 | SPD0 | Параметр                                 |
|------|------|--|
| OFF  | OFF  | S – режим: аналог вход<br>Sz – режим : 0 |
| OFF  | ON   | P1-09                                    |
| ON   | OFF  | P1-10                                    |
| ON   | ON   | P1-11                                    |

**Таблица 3.E Выбор предустановленных значений момента.**

| TCM1 | TCM0 | Параметр                                 |
|------|------|--|
| OFF  | OFF  | S – режим: аналог вход<br>Sz – режим : 0 |
| OFF  | ON   | P1-12                                    |
| ON   | OFF  | P1-13                                    |
| ON   | ON   | P1-14                                    |

Определяемые пользователем функции входных и выходных дискретных сигналов назначаются в параметрах P2-10 ÷ P2-15 и P2-18 ÷ P2-20. Смотрите Таблицу 3.F для соответствия значений параметров определенным функциям входов и выходов. В указанной таблице нет подробного описания сигналов как в таблицах 3.B и 3.C, однако приведен весь список возможных функций.

**Таблица 3.F Функции дискретных входных (DI) и выходных (DO) сигналов.**

| Сигнал | Значение параметра | Функция  | Вход по Заводской настройке |
|--------|--------------------|--|-----------------------------|
| SON    | 01                 | Разрешение серво   | DI1                         |
| ARST   | 02                 | Сброс аварии   | DI2                         |
| GAINUP | 03                 | Сигнал переключения коэффициента усиления в режиме по скорости и в режиме по положению | -                           |
| CCLR   | 04                 | Сброс импульсов  | DI3                         |
| ZCLAMP | 05                 | Удержание вала на «нулевой» скорости   | -                           |
| CMDINV | 06                 | Сигнал на реверсивное вращение   | -                           |
| INHP   | 07                 | Запрет входных импульсов   | -                           |
| TRQLM  | 09                 | Разрешение ограничение момента   | -                           |
| SPDLM  | 10                 | Разрешение ограничение скорости  | -                           |
| GNUMO  | 11                 | Числитель 0 электронного коэффициента редукции   | -                           |
| SPD0   | 14                 | Сигнал 0 выбора предустановленной скорости   | -                           |
| SPD1   | 15                 | Сигнал 1 выбора предустановленной скорости   | -                           |
| TCM0   | 16                 | Сигнал 0 выбора предустановленного момента -   | -                           |
| TCM1   | 17                 | Сигнал 1 выбора предустановленного момента   | -                           |
| S – P  | 18                 | Сигнал переключения режима скорость - положение  | -                           |
| S – T  | 19                 | Сигнал переключения режима скорость – момент   | -                           |
| T – P  | 20                 | Сигнал переключения режима момент - положение  | -                           |
| EMGS   | 21                 | Внешний сигнал «Аварийный стоп»  | DI6                         |
| CWL    | 22                 | Запрет реверсивного движения (Н.О. контакт)  | DI4                         |
| CCWL   | 23                 | Запрет прямого движения (Н.О. контакт)   | DI5                         |
| TLLM   | 25                 | Разрешение ограничение момента при реверсе   | -                           |
| TRLM   | 26                 | Разрешение ограничение момента в прямом напр.  | -                           |

| Сигнал | Значение параметра | Функция                        | Вход по Заводской настройке |
|--------|--------------------|--------------------------------|-----------------------------|
| SRDY   | 01                 | Готовность серво               | DO1                         |
| SON    | 02                 | Разрешение работы              | -                           |
| ZSPD   | 03                 | Нулевая скорость               | DO2                         |
| TSPD   | 04                 | Достижение желаемой скорости   | -                           |
| TPOS   | 05                 | Достижение заданного положения | -                           |
| TQL    | 06                 | Ограничение момента            | -                           |
| ALRM   | 07                 | Авария                         | DO3                         |
| BRKR   | 08                 | Включение эл. мех. тормоза     | -                           |
| OLW    | 09                 | Перегрузка                     | -                           |
| WARN   | 10                 | Предупреждающее сообщение      | -                           |

### 3.3.3 Программируемые входы (DI) и выходы (DO).

Если назначение входов и выходов по заводской настройке не подходит для задачи пользователя, то функции можно изменить с помощью параметров P2-10 ÷ P2-15 и P2-18 ÷ P2-20. Смотрите Таблицу 3.G.

**Таблица 3.G Соответствие параметров номерам входов и выходов.**

| Вход |      | Контакт CN1 | Параметр | Выход |      | Контакт CN1 | Параметр |
|------|------|-------------|----------|-------|------|-------------|----------|
| DI   | DI1- | 17          | P2-10    | DO    | DO1+ | 16          | P2-18    |
|      | DI2- | 18          | P2-11    |       | DO2+ | 2           | P2-19    |
|      | DI3- | 5           | P2-12    |       | DO3+ | 1           | P2-20    |
|      | DI4- | 3           | P2-13    |       |      |             |          |
|      | DI5- | 15          | P2-14    |       |      |             |          |
|      | DI6- | 14          | P2-15    |       |      |             |          |

Например: Если пользователь желает установить сигнал SON на входе DI1, то необходимо установить значение 101 в параметр P2-10. (Смотрите раздел 7).



#### **Замечание.**

Значения для входов: 14 ÷ 17 – для одиночного режима работы, 18 ÷ 20 – для совмещенных режимов работы, 0 – вход не задействован.

| Значения параметров P2-10 ÷ P2-15 |        |  |
|-----------------------------------|--------|--|
| Значение                          | Сигнал | Описание   |
| 01                                | SON    | Разрешение серво   |
| 02                                | ARST   | Сброс аварии   |
| 03                                | GAINUP | Сигнал переключения коэффициента усиления в режиме по скорости и в режиме по положению |
| 04                                | CCLR   | Сброс импульсов  |
| 05                                | ZCLAMP | Удержание вала на «нулевой» скорости   |
| 06                                | CMDINV | Сигнал на реверсивное вращение   |
| 07                                | INHP   | Запрет входных импульсов   |
| 09                                | TRQLM  | Разрешение ограничение момента   |
| 10                                | SPDLM  | Разрешение ограничение скорости  |
| 11                                | GNUMO  | Числитель 0 электронного коэффициента редукции   |
| 14                                | SPD0   | Сигнал 0 выбора предустановленной скорости   |
| 15                                | SPD1   | Сигнал 1 выбора предустановленной скорости   |
| 16                                | TCM0   | Сигнал 0 выбора предустановленного момента -   |
| 17                                | TCM1   | Сигнал 1 выбора предустановленного момента   |
| 18                                | S – P  | Сигнал переключения режима скорость - положение  |
| 19                                | S – T  | Сигнал переключения режима скорость – момент   |
| 20                                | T – P  | Сигнал переключения режима момент - положение  |
| 21                                | EMGS   | Внешний сигнал «Аварийный стоп»  |
| 22                                | CWL    | Запрет реверсивного движения (Н.О. контакт)  |
| 23                                | CCWL   | Запрет прямого движения (Н.О. контакт)   |
| 25                                | TLLM   | Разрешение ограничение момента при реверсе   |
| 26                                | TRLM   | Разрешение ограничение момента в прямом напр.  |

Например: Если пользователь желает установить индикацию сигнала готовности на выходе DO1, то в параметре P2-18 необходимо установить значение 101. (Смотрите раздел 7).

**Замечание.**

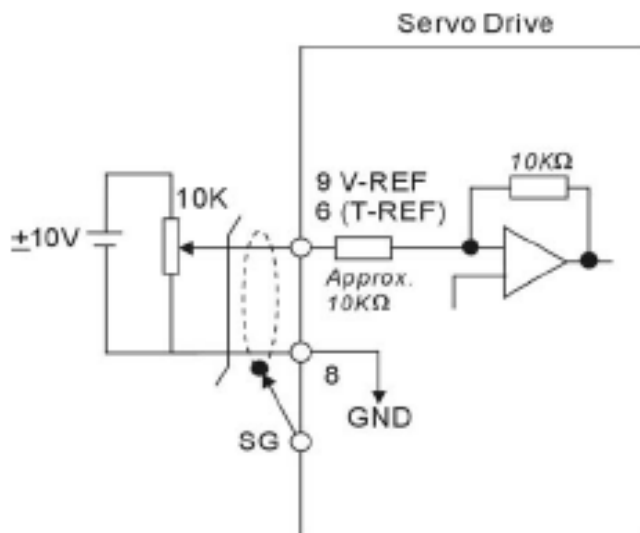
Значения для выходов: 0 – выход не задействован.

| Значения параметров P2-18 ÷ P2-20 |        |                                |
|-----------------------------------|--------|--------------------------------|
| Значение                          | Сигнал | Описание                       |
| 01                                | SRDY   | Готовность серво               |
| 02                                | SON    | Разрешение работы              |
| 03                                | ZSPD   | Нулевая скорость               |
| 04                                | TSPD   | Достижение желаемой скорости   |
| 05                                | TPOS   | Достижение заданного положения |
| 06                                | TQL    | Ограничение момента            |
| 07                                | ALRM   | Авария                         |
| 08                                | BRKR   | Включение эл.мех.тормоза       |
| 09                                | OLW    | Перегрузка                     |
| 10                                | WARN   | Предупреждающее сообщение      |

### 3.3.4 Подключение входных и выходных сигналов.

Допустимое значение входного напряжения для аналогового задания скорости и момента должно быть в пределах от -10 В до +10 В. Выбор назначения сигнала осуществляется соответствующим параметром.

**Схема С1:** Аналоговый входной сигнал задания скорости/момента.



Для импульсных сигналов имеется два варианта подключения. Первый – это сигналы от источника с открытым коллектором с максимальной частотой импульсов до 200 кГц, второй – сигналы от источника типа «линейный драйвер» с максимальной частотой импульсов до 500 кГц.

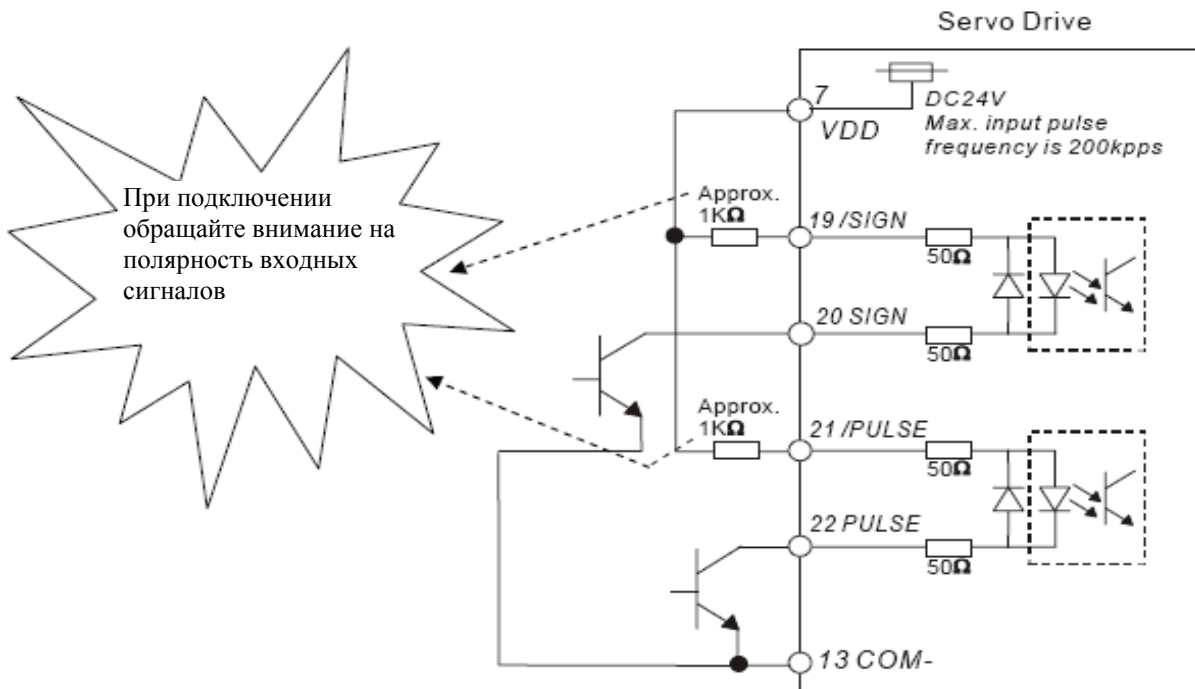
#### **Замечание.**

- 1) Для защиты входных цепей сервоусилителя при подключении сигналов «открытый коллектор» подключите ограничительный резистор номиналом  $1,0 \div 2,0$  кОм в цепь контакта 19 (/SIGN) и контакта 21(/PULSE) разъёма CN1. Смотрите Схему С2-1.
- 2) Для выбора ограничительного резистора воспользуйтесь таблицей:

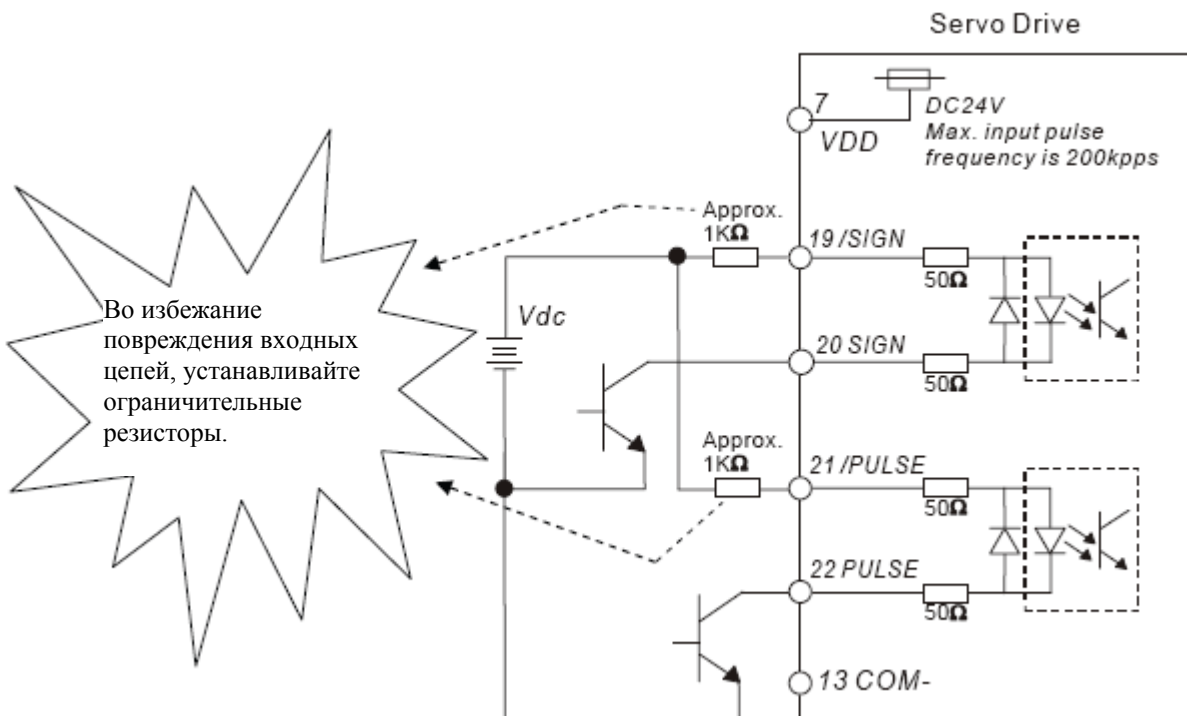
| VDC  | Номинал резистора |
|------|-------------------|
| 24 В | 1 кОм             |
| 12 В | 500 Ом            |

$$\text{Ток по входу} = (VDC - 2)/(100+R) \sim 20 \text{ mA.}$$

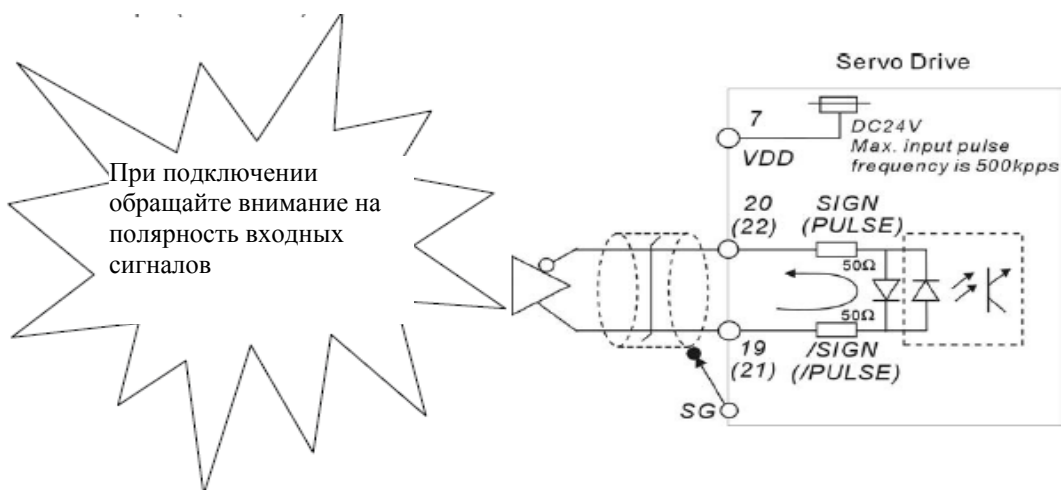
**Схема С2-1:** Подключение внешних импульсных сигналов (открытый коллектор – внутреннее питание).



**Схема С2-2:** Подключение внешних импульсных сигналов (открытый коллектор – внешнее питание).

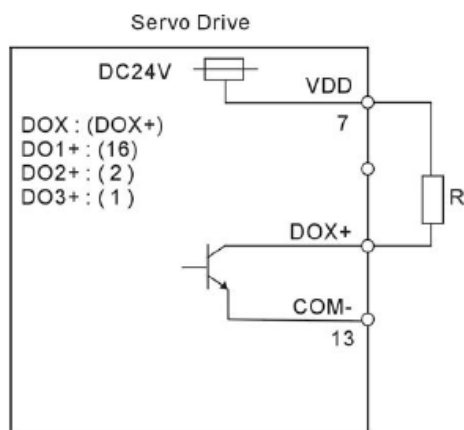


**Схема С3:** Подключение внешних импульсных сигналов типа «линейный драйвер».

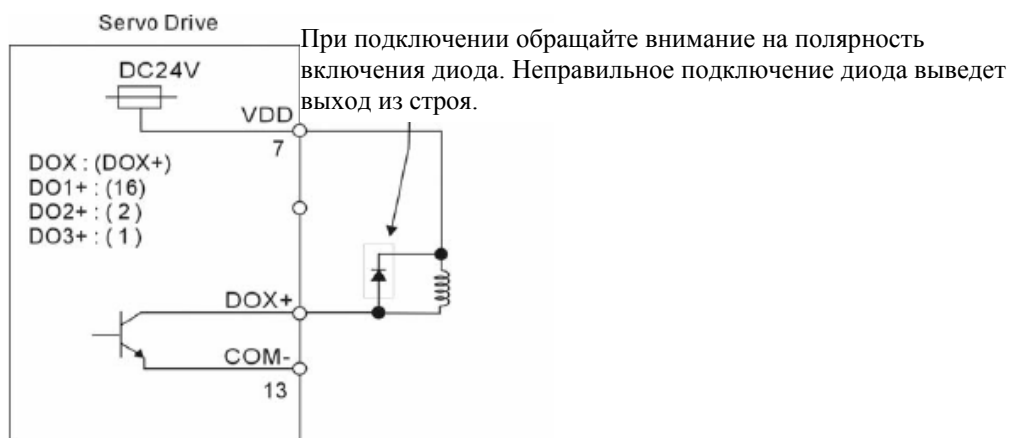


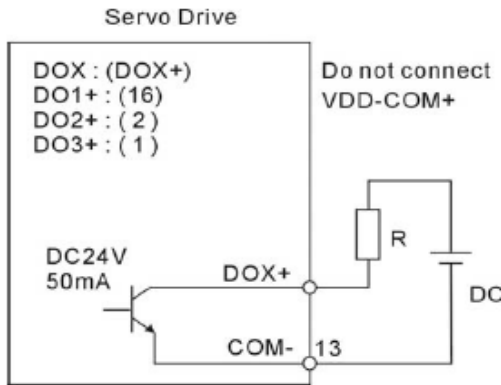
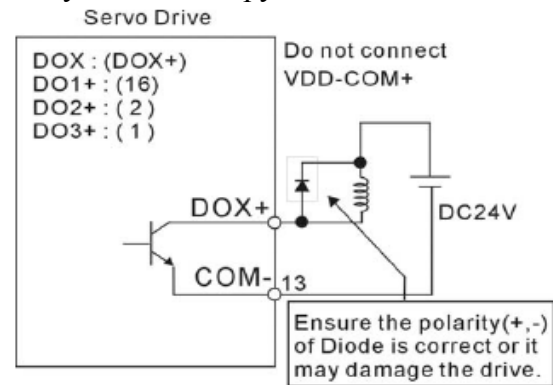
Для дискретных выходов при подключении индуктивной нагрузки требуется дополнительный обратный диод. Ток выхода не должен превышать 40 мА, кратковременный импульсный ток не более 100 мА.

**Схема С4:** Подключение выходов с использованием внутреннего источника питания.

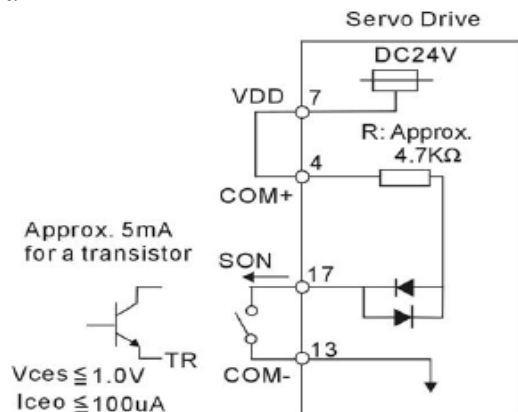
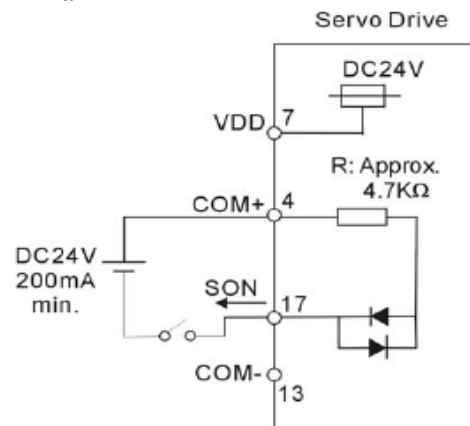
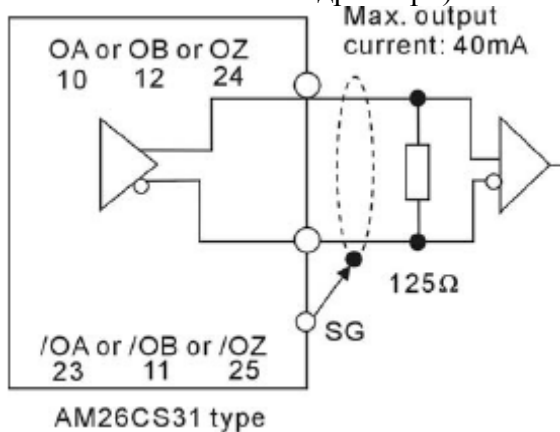
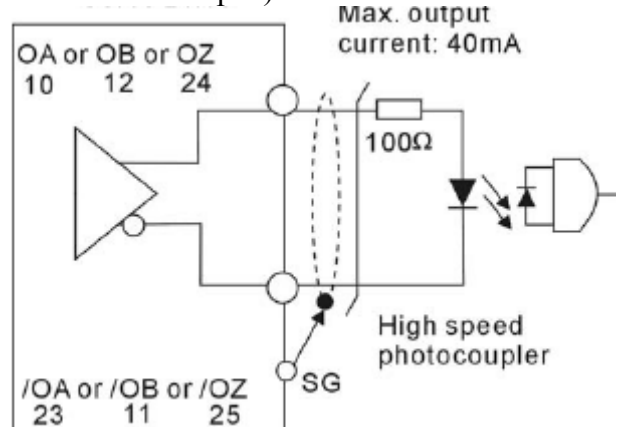


**Схема С5:** Подключение выходов с внутренним источником питания, индуктивная нагрузка.



**Схема С6:** Подключение выхода к нагрузке с внешним питанием.

**Схема С7:** подключение выхода к индуктивной нагрузке с внешним питанием.


Для формирования входных дискретных сигналов используйте внешние контакты реле, кнопок или сигналы с открытого коллектора.

**Схема 8:** Подключение входных сигналов с использованием внутреннего источника питания

**Схема 9:** Подключение входных сигналов с использованием внешнего источника питания

**Схема С10:** Выходные сигналы энкодера (тип сигнала «Линейный драйвер»)

**Схема С11:** Выходные сигналы энкодера (тип сигнала «оптопара»)


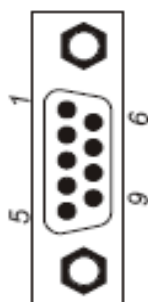


### 3.4 Описание разъёма энкодера CN2.

Серводвигатели имеют встроенный энкодер с разрешением 2500 имп/об и отдельно выведенными выходными сигналами. При подаче питания на сервоусилитель происходит определение положения вала двигателя с помощью встроенного энкодера в течении 500 миллисекунд.

Сигналы А, В, Z обратной связи с энкодера предназначены для формирования переключения обмоток U, V, W двигателя по встроенному в сервоусилитель алгоритму. Разрешение энкодера 2500 имп/об автоматически преобразуется в сервоусилителе в разрешение 10 000 имп/об для повышения точности управления.

Рисунок 3.8 Вид разъёма CN2 (разъём для подключения энкодера).



Назначение контактов разъёма CN2.

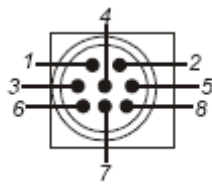
| №конт. | Сигнал  | Обозн. | Описание          | Разъём АМР на двигателе | Разъём 3106 на двигателе | Цвет провода      |
|--------|---------|--------|-------------------|-------------------------|--------------------------|-------------------|
| 4      | Вход А  | А      | Выход А энкодера  | А                       | А1                       | Черный            |
| 5      | Вход /А | /А     | Выход /А энкодера | В                       | А4                       | Черн/крас         |
| 3      | Вход В  | В      | Выход В энкодера  | С                       | А2                       | Белый             |
| 2      | Вход /В | /В     | Выход /В энкодера | Д                       | А5                       | Бел/Крас          |
| 9      | Вход Z  | Z      | Выход Z энкодера  | Е                       | А3                       | Оранжев.          |
| 1      | Вход /Z | /Z     | Выход Z энкодера  | Г                       | А6                       | Оран/Крас         |
| 8      | Питание | +5 В   | Питание + 5 В     | С                       | А7                       | Коричн. И Кор/Бел |
| 6,7    | Питание | GND    | Общий провод      | Р                       | А8                       | Синий Син/Бел     |
|        | Экран   | Экран  | Экран             | L                       | А9                       | Экран             |

### 3.5 Описание разъёма CN3.

#### 3.5.1 Вид разъёма и назначение контактов.

Сервоусилитель может быть подключен к компьютеру или управляющему контроллеру через разъём последовательной связи. Для работы с сервоусилителем с помощью компьютера используется программное обеспечение ASDSoft. Коммуникационный порт поддерживает связь по RS232 и RS485. Максимальная длина кабеля при использовании RS232 не должна превышать более 15 метров. При использовании связи по RS485 можно объединять в сеть несколько устройств, удаленных друг от друга.

Рисунок 3.9 Расположение выводов разъёма CN3.



CN3 разъём  
На сервоусилителе.

Назначение контактов разъёма CN3.

| №конт | Название           | Назначение        | Описание  |
|-------|--------------------|-------------------|---|
| 1     | RS-485 -           | RS-485 -          | Сигнальный вывод для передачи данных, Подключается к сети RS-485 - или к компьютеру.  |
| 2     | Питание            | + 5 VDC           |   |
| 3     | RS-485 +           | RS-485 +          | Сигнальный вывод для передачи данных, Подключается к сети RS-485 + или к компьютеру.  |
| 4     | RS-232 прием       | KRS-232 RX        | Сигнальный вывод для приёма данных. Подключается к RS232 или к компьютеру. Смотрите раздел 3.5.2  |
| 5     | RS-232 передача    | RS-232 TX         | Сигнальный вывод для передачи данных. Подключается к RS232 или к компьютеру. Смотрите раздел 3.5.2  |
| 6     | Выбор RS232 /RS485 | Выбор RS232/RS485 | Выбор формата данных для RS232 или RS485. Для RS485 соедините контакты 6 и 8. Для RS232 – контакты 6 и 8 должны быть разъединены.                   |
| 7     | Перезагрузка       | Перезагрузка      | Вывод для управления перезагрузкой DSP. Для служебного использования. Данный вывод должен быть не задействован ( <b>ни к чему не подключать!</b> ). |
| 8     | Общий              | GND               | Общий вывод.  |

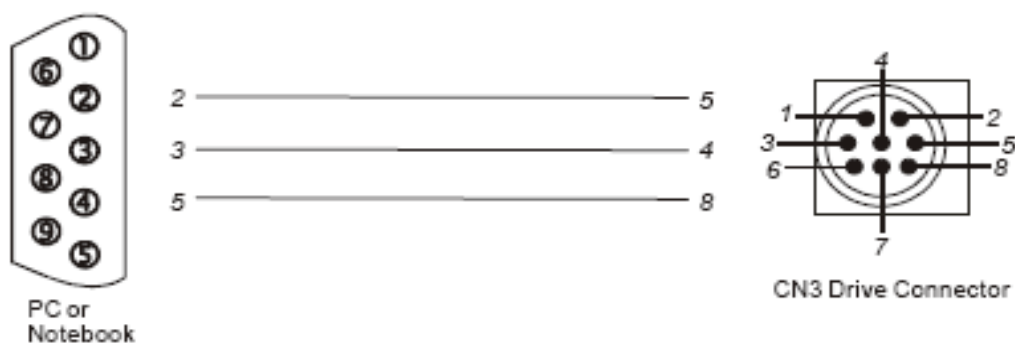


#### Замечание.

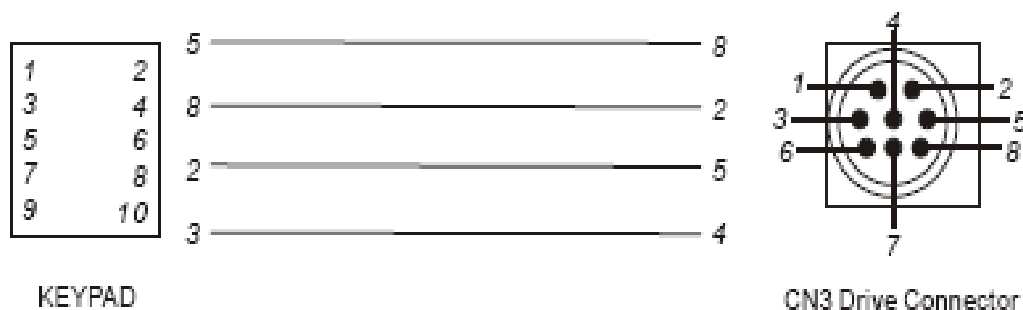
- 1) Для предотвращения ошибок связи при работе с самостоятельно изготавливаемыми кабелями, убедитесь в отсутствии замыкания между выводами разъёма.
- 2) При использовании связи по RS232 можно использовать кабель Delta, например DVPACAB215, DVPACAB2A30. Данные кабели совместимы со всеми устройствами производства Delta имеющими порт RS232.

### 3.5.2 Соединение компьютера/ (пульта) с разъемом CN3.

- Подключение между компьютером и CN3.

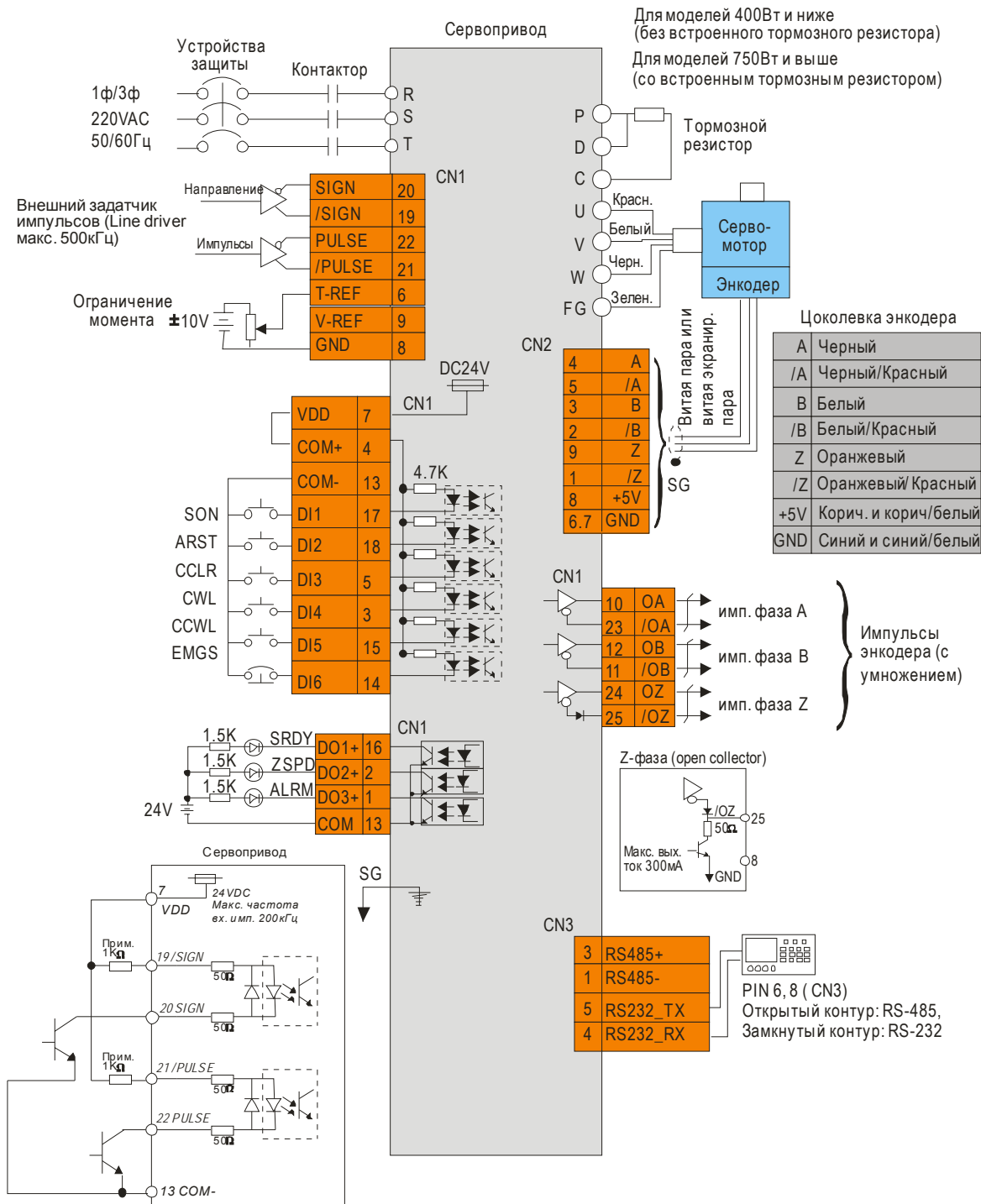


- Подключение между цифровым пультом и CN3.

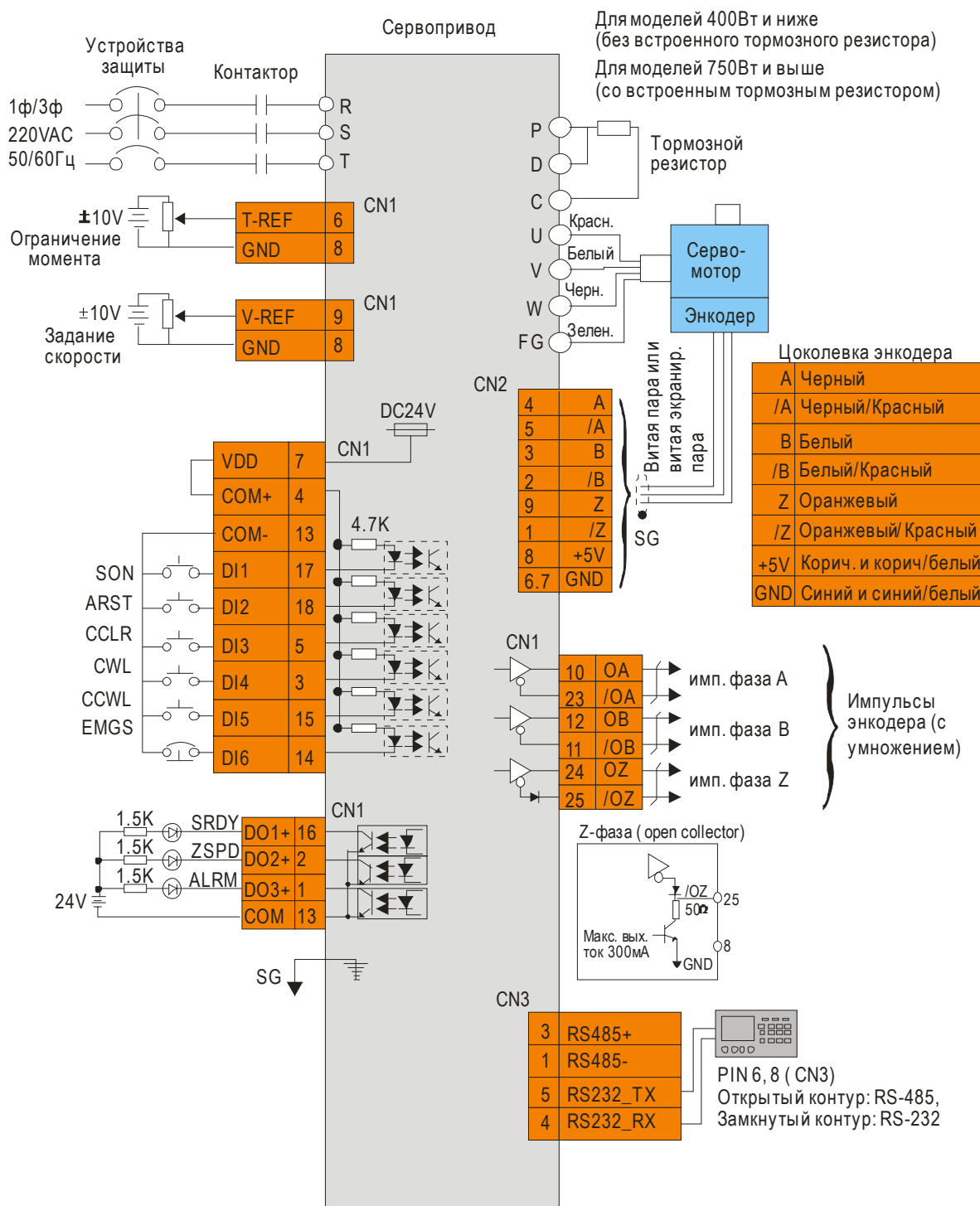


### 3.6 Примеры схем подключения.

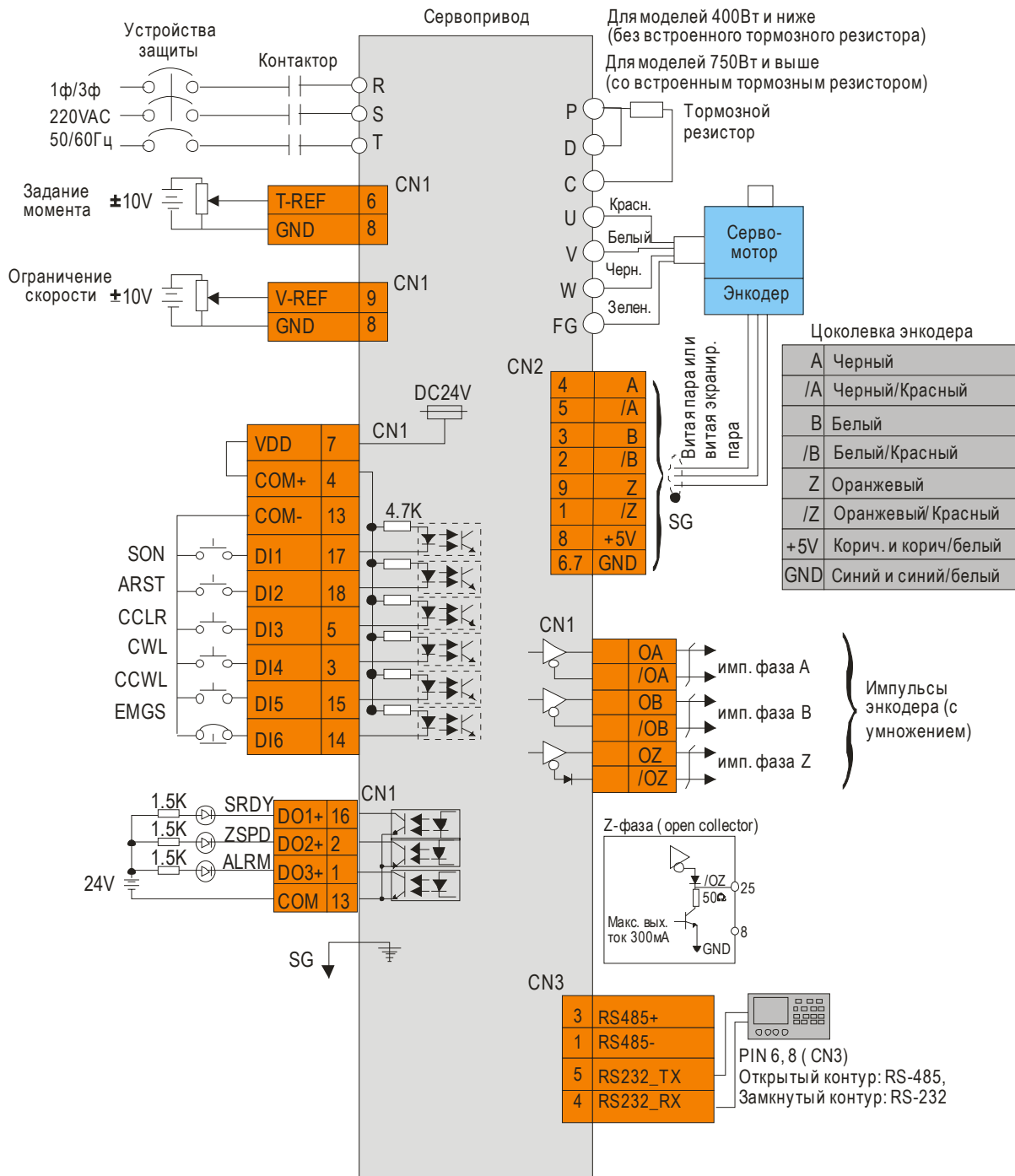
#### 3.6.1 Схема для режима управления положением (P).



### 3.6.2 Схема подключения для режима управления скоростью (S).



### 3.6.3 Схема подключения для режима управления моментом (Т).



## ГЛАВА 4. Работа с цифровым пультом.

В этой главе описан порядок работы с цифровой пультом, а также режимы индикации и программирования. Цифровой пульт обеспечивает следующие режимы работы: Мониторинг состояния сервопривода, редактирование, просмотр, установку, сохранение и перезапись параметров.

В режиме мониторинга пользователь может вывести на индикатор данные о состоянии сервопривода. В режиме просмотра и редактирования можно вывести номер группы, номер параметра и изменить его значение. В режиме сохранения есть возможность сохранить набор параметров во внутреннюю память цифрового пульта. В режиме перезаписи можно записать ранее сохраненные параметры из памяти пульта в память сервопривода. При перезаписи параметров режим мониторинга отключается. Имеется также режим быстрого редактирования, в котором имеется быстрый способ доступа к программируемым параметрам и функции статической и динамической автонастройки.

При необходимости обновления программного обеспечения пульта откройте заднюю крышку пульта и переведите внутренний микропереключатель в положение «BOOTLOAD». Программное обеспечение обновляется от компьютера.

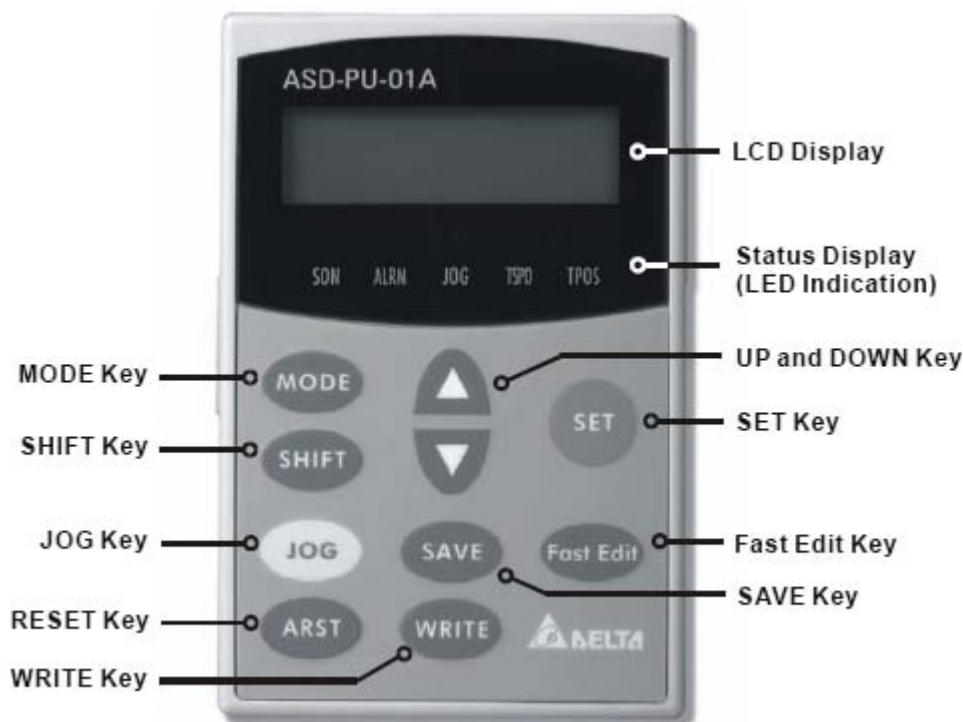
Описание программируемых параметров и коды аварийных сообщений приведены в Главе 7 и Главе 10.


### 4.1 Цифровой пульт ASD-PU-01A.

#### 4.1.1 Описание цифрового пульта ASD-PU-01A.

В составе пульта ASD-PU-01A имеется ЖК – индикатор и панель с клавиатурой. На рисунке 4.1 показано назначение элементов пульта.

Рисунок 4.1



| Элементы пульта   | Назначение   |
|---|--|
| ЖК - индикатор  | 2-х строчный по 16 символов ЖК – индикатор предназначен для отображения сообщений, номеров параметров и их значений.   |
| Светодиодные индикаторы   | <b>SON</b> – индикатор предназначен для индикации готовности к работе.<br><b>ALRM</b> – индикация срабатывания выхода по аварии.<br><b>JOG</b> – индикация работы в JOG режиме.<br><b>TSPD</b> – индикация достижения заданной скорости и срабатывания выходного сигнала TSPD.<br><b>TPOS</b> – индикация достижения заданного положения и срабатывания выходного сигнала TPOS.  |
|    | Клавиша «MODE». Предназначена для входа и выхода в группы параметров, для переключения между режимами Просмотра и Редактирования параметров, между режимами Сохранения и Записи параметров.  |
|    | Клавиша «SHIFT». Предназначена для переключения групп параметров. В режиме Редактирования и Сохранения клавишей переводится влево изменяемый разряд (выбранный разряд мигает).   |
|    | Клавиши «UP» и «DOWN». Используются для переключения индикации состояния, групп параметров и изменения значений параметров. В режиме Сохранения и Записи клавишами выбирается необходимый блок памяти. В режиме Сохранения можно также изменять имя сохраняемого файла.  |
|  | Клавиша «SET». Нажатием на клавишу происходит вход в режим Редактирования, при котором производится выбор и сохранение измененных значений параметров. В процессе режима диагностики при нажатии клавиши происходит пошаговое выполнение проверки. Параметры сохраняются после отпускания нажатой клавиши.   |
|  | Клавиша «JOG». При нажатии сразу активируется JOG – режим. Первое нажатие – вход в JOG-режим, второе нажатие – выход. Подробнее смотрите раздел 4.2.2  |
|  | Клавиша «RESET» (Сброс). Предназначена для сброса аварийного состояния. Активна во всех режимах.   |
|  | Клавиша «SAVE» (Сохранение). При нажатии на клавишу происходит сохранение в памяти пульта. Подробнее смотрите раздел 4.2.3   |
|  | Клавиша «WRITE» (Запись). При нажатии на клавишу происходит запись параметров в памяти пульта и перезапись параметров в сервоприводе. Подробнее смотрите раздел 4.2.3  |
|  | Клавиша быстрого редактирования. Клавишей вызываются три функции: Быстрое редактирование, Статическая автонастройка, Динамическая автонастройка.<br>Функции быстрого редактирования: <ol style="list-style-type: none"> <li>1) Первое нажатие – вход в быстрое редактирование. В режиме быстрого редактирования используются клавиши «UP» и «DOWN» для поиска, выбора и редактирования параметров.</li> <li>2) Второе нажатие – выход из быстрого редактирования. Функцию в режиме автонастройки смотрите в разделе 4.2.4</li> </ol> |


**Замечание.**

Функции клавиш «MODE», SHIFT, UP, DOWN, SET аналогичны сервоприводу ASDA-A.

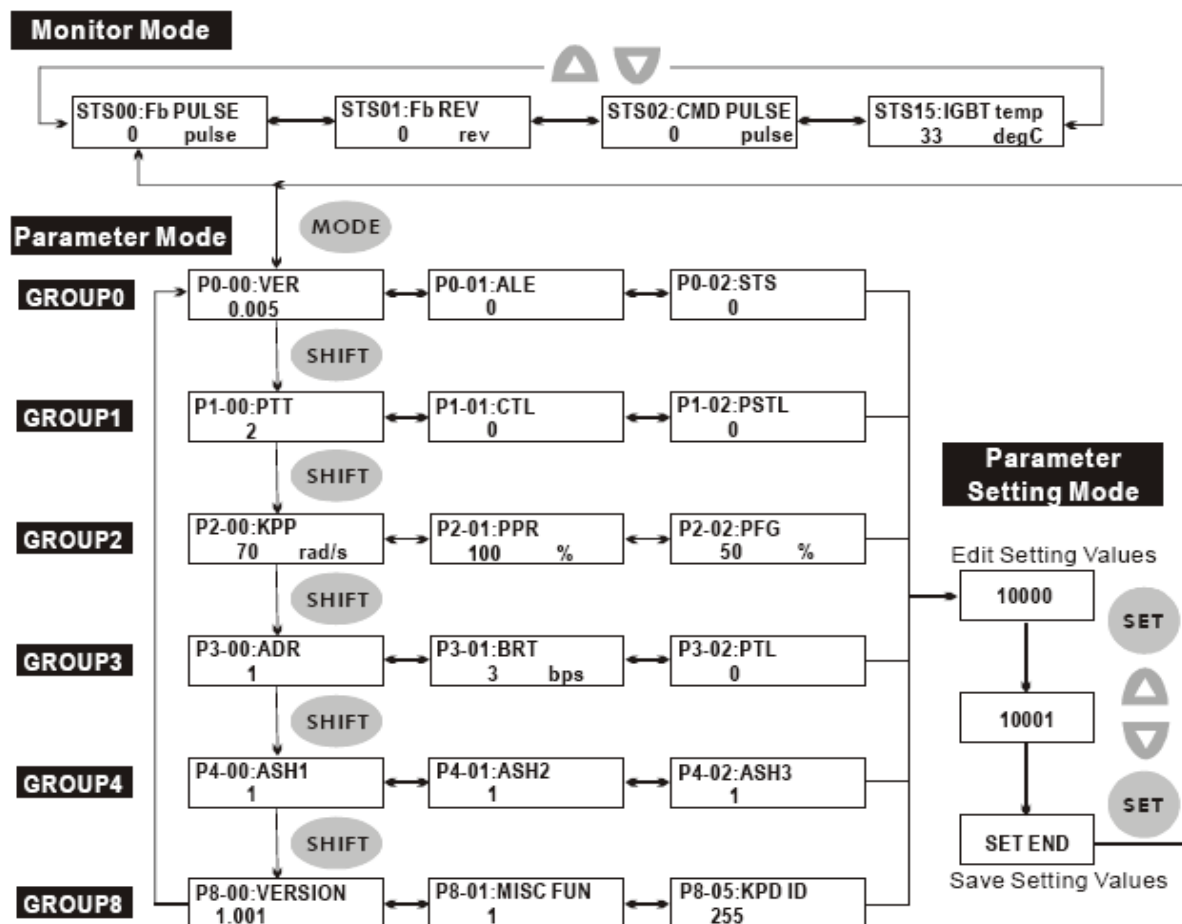


#### 4.1.2 Режимы индикации.

##### Режим Мониторинга, Просмотра параметров и Редактирования параметров.

1. При подаче напряжения питания на сервоусилитель, в течении двух секунд происходит инициализация связи цифрового пульта (протокол 9600, 7, N, 2, MODBUS ASCII), затем пульт переходит в режим мониторинга.
2. В режиме мониторинга клавишами «UP» и «DOWN» переключается выводимый параметр индикации.
3. Из режима мониторинга клавишей «MODE» осуществляется переход в режим Просмотра параметров, клавишей «SHIFT» - переключение номера группы параметров, клавишами «UP» и «DOWN» переключение номера параметра в группе.
4. В режиме Просмотра параметров, переключение на просмотр значения параметра происходит после нажатия клавиши «SET». Затем пользователь может изменить значение параметра клавишами «UP» и «DOWN» или выйти обратно в режим Просмотра нажатием клавиши «MODE».
5. В режиме редактирования, пользователь может переместить курсор на желаемый разряд клавишей «SHIFT», при этом выбранный разряд будет мигать.
6. После изменения параметра для сохранения его значения необходимо нажать клавишу «SET».
7. После завершения процесса сохранения параметра, на индикатор будет выведено сообщение «- SET END -» и затем автоматический возврат в режим Просмотра.

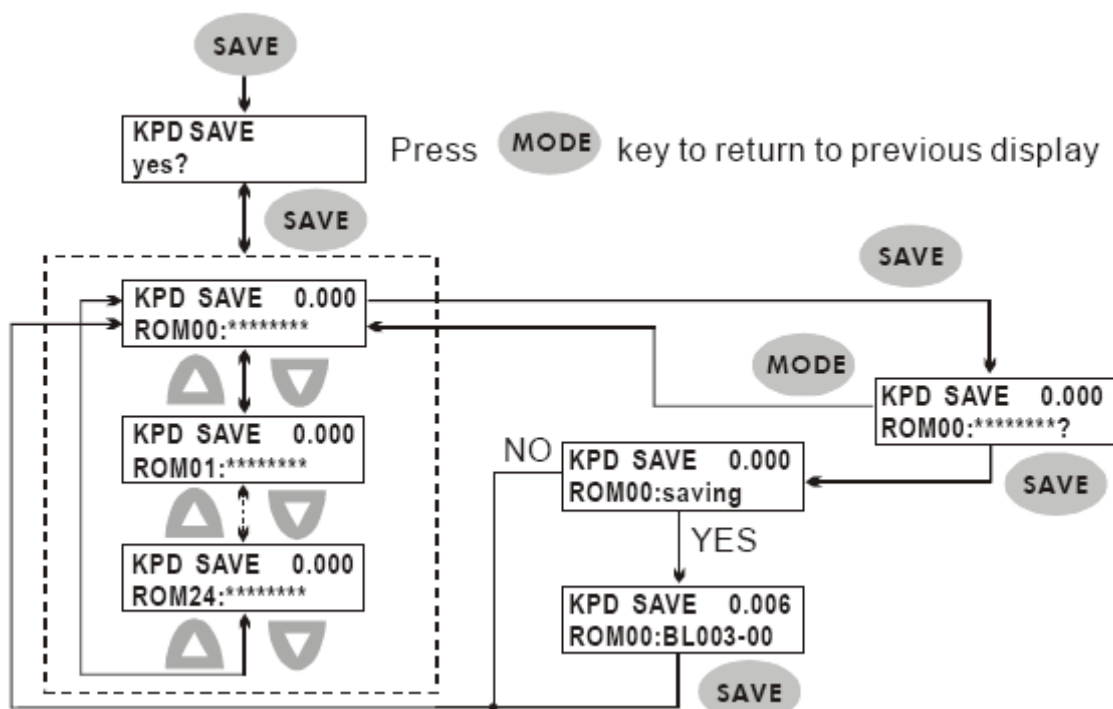
Рисунок 4.2



**Режим Сохранения (Сохранение параметров из сервопривода в память пульта).**

- 1) При подаче напряжения питания индикатор вначале переходит в режим мониторинга.
- 2) Для перехода из режима мониторинга в режим Сохранения нажмите клавишу «SAVE».
- 3) В режиме Сохранения нажмите клавишу «SAVE» для выполнения выбранной функции пользователем и сохраните новые значения параметров.
- 4) В режиме Сохранения нажмите клавиши «UP» или «DOWN» для выбора блока памяти, в который необходимо сохранить данные.
- 5) Если блок памяти не используется, то на индикаторе будет выведено сообщение «xxxxxxxxxx». Если блок памяти уже использовался пользователем и в нем имеются сохраненные данные, то на индикаторе будет выведена версия сервоусилителя и текущее имя файла, например: «BL001-XX». Последние два символа «XX» могут быть изменены пользователем в диапазоне 0 ÷ 9 или A ÷ Z. Пользователь может выбирать символы клавишами «UP» или «DOWN» и изменять позицию символов клавишей «SHIFT».
- 6) В режиме Сохранения однократное нажатие клавиши «MODE» вызывает переход на предыдущий экран и выход из текущего режима индикации. Однако при нажатии клавиши «SAVE» в процессе режима Сохранения необходимо выполнить все шаги режима перед выходом из него.
- 7) При сохранении параметров в блок памяти пульта, уже имеющий сохраненные параметры необходимо чтобы такие данные как версия, момент инерции и модель сервопривода была такой же. Если эти данные не совпадают, то запись необходимо производить в другой блок памяти пульта. Перед записью произведите процедуру очистки памяти блока (смотрите описание параметра P8-11).

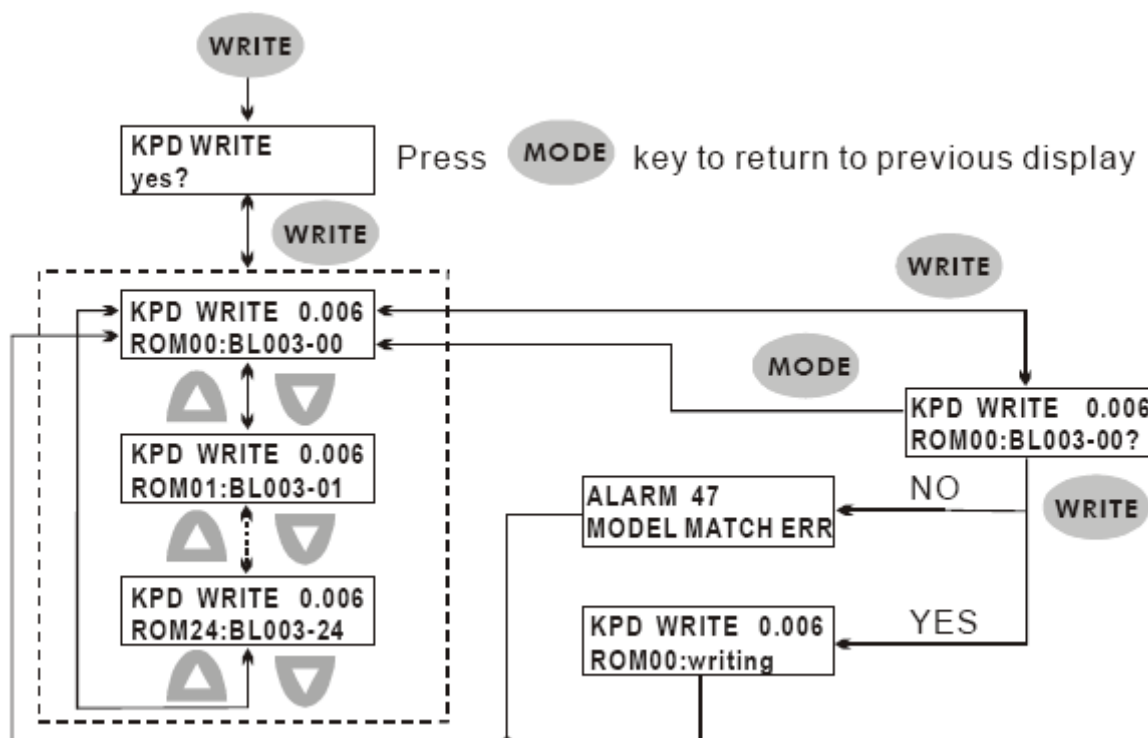
Рисунок 4.3



### Режим Записи (Запись параметров из пульта в сервопривод).

- 1) При подаче напряжения питания индикатор вначале переходит в режим мониторинга.
- 2) Для перехода из режима мониторинга в режим Записи нажмите клавишу «WRITE».
- 3) В режиме Записи нажатие клавиши «WRITE» вызывает выполнение выбранной функции и сохранение новых значений параметров.
- 4) В режиме Записи нажмите клавиши «UP» или «DOWN» для выбора блока памяти, из которого необходимо переписать данные.
- 5) Если блок памяти не используется, то на индикаторе будет выведено сообщение «xxxxxxxx». Если блок памяти уже использовался пользователем и в нем имеются сохраненные данные, то на индикатор будет выведена версии сервоусилителя и текущее имя файла, например: «BL001-XX». Последние два символа «XX» могут быть изменены пользователем в диапазоне 0 ÷ 9 или A ÷ Z. Пользователь может выбирать символы клавишами «UP» или «DOWN» и изменять позицию символов клавишей «SHIFT».
- 6) В режиме Записи однократное нажатие клавиши «MODE» вызывает переход на предыдущий экран и выход из текущего режима индикации.
- 7) При перезаписи параметров необходимо чтобы такие данные как версия, момент инерции и модель сервопривода была такой же. Если эти данные не совпадают, то пользователь может изменить их с помощью компьютера с использованием программного обеспечения ASDSoft

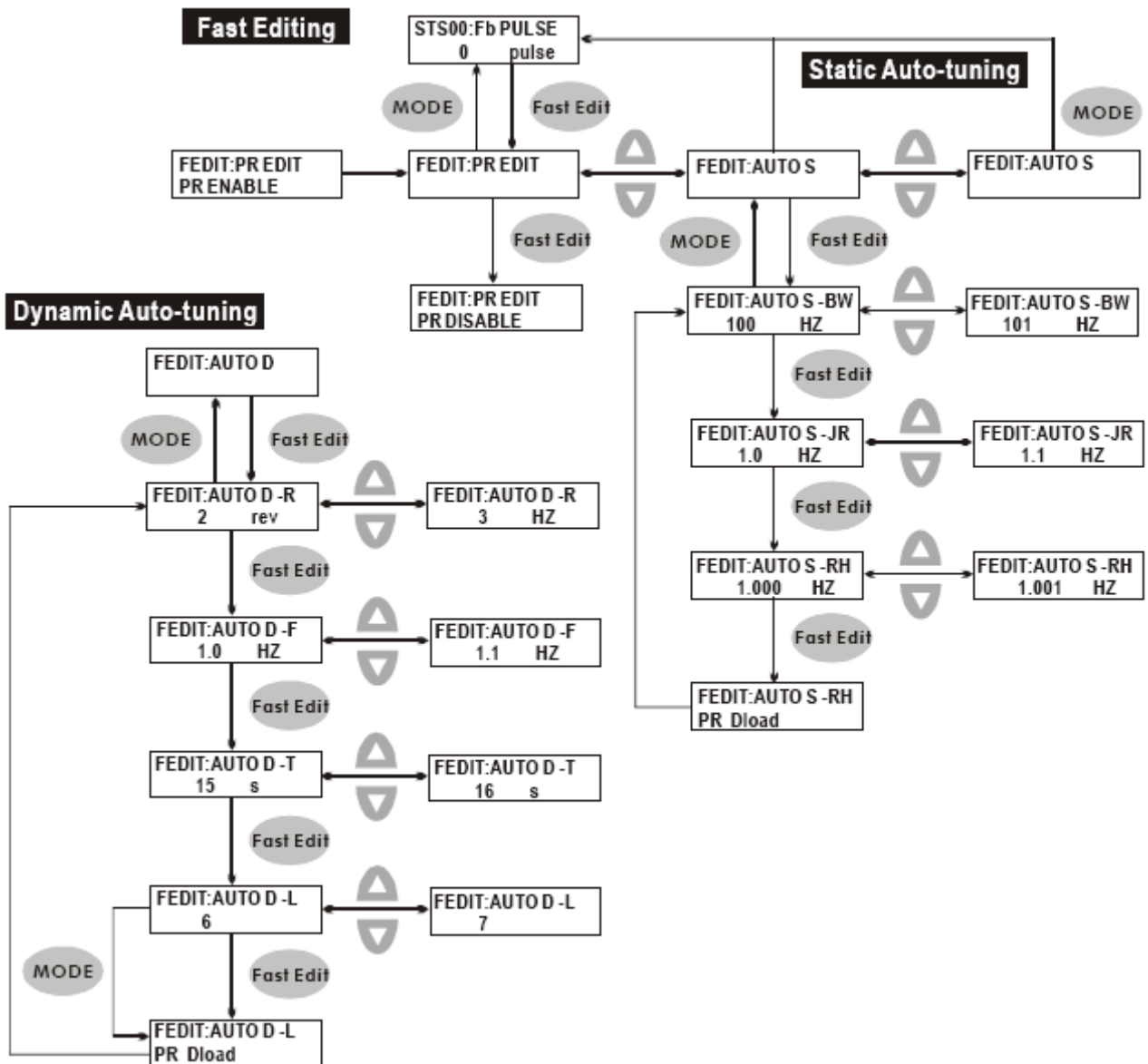
Рисунок 4.4



**Режим быстрого редактирования (Быстрое редактирование, Статическая и Динамическая автонастройки).**

- 1) При подаче напряжения питания индикатор вначале переходит в режим мониторинга.
- 2) В режиме мониторинга нажмите клавишу «FAST EDIT» для перехода в режим быстрого редактирования.
- 3) В режиме быстрого редактирования нажатие клавиши «FAST EDIT» вызывает выполнение выбранной функции и сохранение новых значений параметров.
- 4) В режиме быстрого редактирования нажмите клавиши «UP» или «DOWN» для быстрого выбора нужной функции.
- 5) В режиме быстрого редактирования можно разрешить или запретить функцию редактирования и перемещаться между параметрами.
- 6) В режиме быстрого редактирования, для Статической автонастройки можно ввести значения ширины пропускания (частотный диапазон работы), момент инерции нагрузки.
- 7) В режиме быстрого редактирования, для Динамической автонастройки можно ввести значения числа оборотов двигателя, скорости вращения, времени вращения и ширины пропускания (частотный диапазон работы).
- 8) Статическая автонастройка возможна только в ручном режиме (параметр P2-32 = 0). Если статическая настройка производится в автоматическом режиме, то на индикатор пульта будет выведено сообщение об ошибке.
- 9) Динамическая настройка возможна только в автоматическом режиме (параметр P2-32 = 2 или 1). Если Динамическая настройка производится в ручном режиме, то необходимо пропустить данный шаг нажатием клавиши «MODE».
- 10) Выход из режима быстрого редактирования осуществляется однократным нажатием клавиши «MODE»

Рисунок 4.5 Режим быстрого редактирования.




### 4.1.3 Индикация состояния.

#### Индикация режима Сохранения.


После нажатия клавиши «SET» на индикаторе будет в течение 1 секунды выведены следующие сообщения в соответствии со статусом состояния.

| Сообщение на индикаторе   | Описание   |
|---|--|
|  | Правильно введенное значение успешно сохранено.  |
|  | Данный параметр доступен только для чтения и не может быть изменен. Защищен от записи. |
|  | Пароль не введен или неправильный ввод пароля.   |
|  | Неправильный ввод значения или ввод зарезервированного значения.                       |
|  | Невозможно изменить значение при включенном сигнале SON.                               |


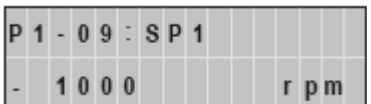
#### Индикация при отмене ввода значения параметра.

| Сообщение на индикаторе   | Описание  |
|---|---|
|  | В режиме Просмотра параметров, нажатие клавиши «MODE» отменяет изменение параметра и возвращает индикацию режима мониторинга. В режиме редактирования параметров при нажатии клавиши «MODE» происходит возврат в режим Просмотра параметров. Повторное нажатие приведет снова к отмене изменений параметра. |

#### Индикация аварийных сообщений.


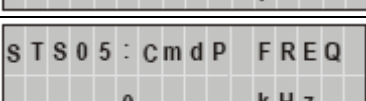


| Сообщение на индикаторе   | Описание  |
|---|---|
|  | При обнаружении аварии или ошибки в работе, на индикатор будет выведено сообщение «ALARM nn», где «nn» - код аварии. Диапазон значений nn = 1 ÷ 48. Коды аварий описаны в Главе 10. |


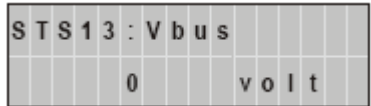
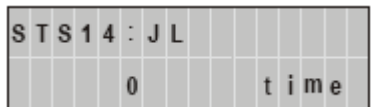

#### Индикация положительных и отрицательных значений.

| Сообщение на индикаторе   | Описание  |
|---|---|
|  | Индикация положительных значений. Клавиши «UP» или «DOWN» уменьшают или увеличивают значение. Клавиша «SHIFT» предназначена для перемещения между разрядами индикатора (выбранный разряд будет мигать). |
|  | Индикация отрицательных значений. При значении большем 5 знаков, после установки значения продолжительное нажатие на клавишу «SHIFT» установит знак «минус» перед заданным значением.                   |


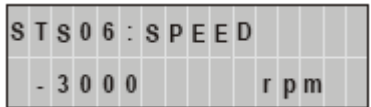
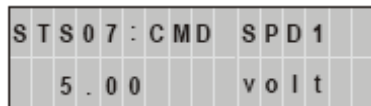
### Индикация параметров состояния (мониторинг).

В режиме мониторинга, для просмотра параметров работы пользователь может воспользоваться клавишами «UP» или «DOWN» для переключения выводимого параметра на индикатор или изменять значение параметра P0-02. При подаче питания на сервоусилитель на индикаторе выводится информация о том рабочем параметре, который выбран в программируемом параметре P0-02. Например, если P0-02 = 2, то при подаче питания на индикаторе высвечиваются символы «С.Р.», означающие показания счета входных импульсов, а затем уже будет выведено значение счетчика импульсов входного задания.

| Значение P0-02 | Сообщение на индикаторе   | Описание  | Единицы измерения |
|----------------|---|---|-------------------|
| 0              |    | Число импульсов датчика (энкодера) обратной связи двигателя | Импульсы          |
| 1              |    | Число оборотов датчика (энкодера) обратной связи двигателя  | обороты           |
| 2              |    | Число импульсов задания                                     | Импульсы          |
| 3              |   | Число оборотов задания                                      | Обороты           |
| 4              |  | Число импульсов ошибки                                      | Импульсы          |
| 5              |  | Входная частота импульсного задания                         | кГц               |
| 6              |  | Скорость вращения двигателя                                 | Об/мин            |
| 7              |  | Сигнал задания скорости                                     | Вольт             |
| 8              |  | Значение заданной скорости                                  | Об/мин            |
| 9              |  | Сигнал задания момента                                      | Вольт             |
| 10             |  | Значение заданного момента                                  | Н·м               |
| 11             |  | Усредненное значение нагрузки                               | %                 |

| Значение P0-02 | Сообщение на индикаторе   | Описание  | Единицы измерения      |
|----------------|---|---|------------------------|
| 12             |  | Значение пиковой нагрузки   | %                      |
| 13             |  | Значение силового напряжения питания  | Вольт                  |
| 14             |  | Значение отношение момента инерции нагрузки к моменту инерции двигателя (кратность) | В<br>количество<br>раз |
| 15             |  | Температура модуля IGBT   | °C                     |

В следующей таблице приведены примеры числовых показаний индикатора.

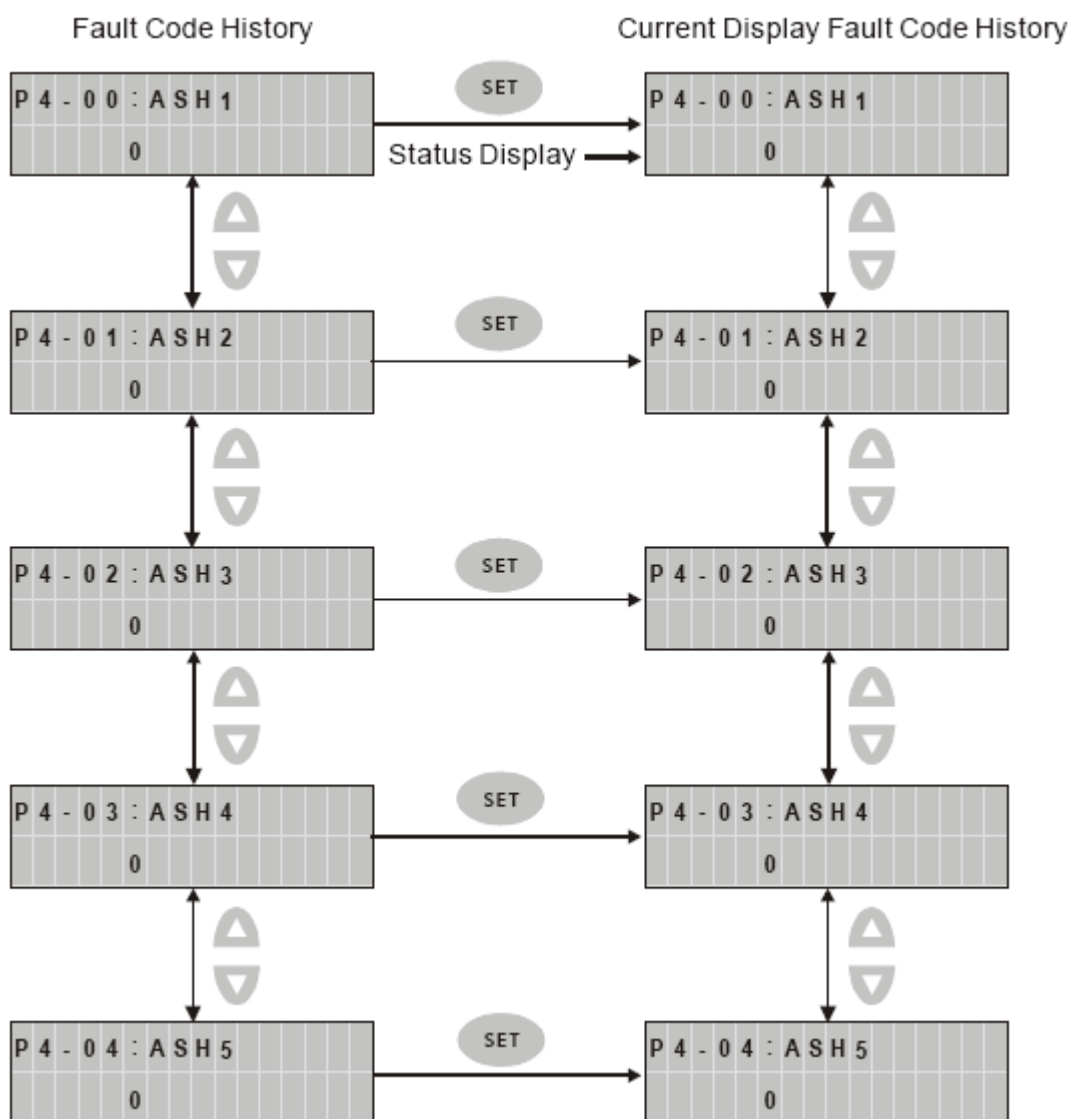
| Сообщение на индикаторе   | Описание  |
|---|---|
|   | Положительное значение показания скорости. Значение на индикаторе: +3000  |
|  | Отрицательное значение показания скорости. Значение на индикаторе: - 3000 |
|  | Показания с десятичной точкой. Значение на индикаторе: 5.00               |



#### 4.1.4 Индикация кода ошибки.

Записи о последних произошедших ошибках хранятся в параметрах P4-00 ÷ P4-04. Для вывода значений (кодов ошибки) необходимо после выбора номера параметра нажать клавишу «SET». Далее клавишами «UP» и «DOWN» можно пролистать записи об ошибках от ASH1 до ASH5. ASH1 – самая последняя запись об ошибке, ASH2 – предыдущая и т.д..

Рисунок 4.8



#### 4.1.5 Режим JOG.

Режим JOG выбирается с помощью параметра P4-05 или клавишей «JOG» на пульте. Для работы в данном режиме выполните последовательность перечисленных шагов:

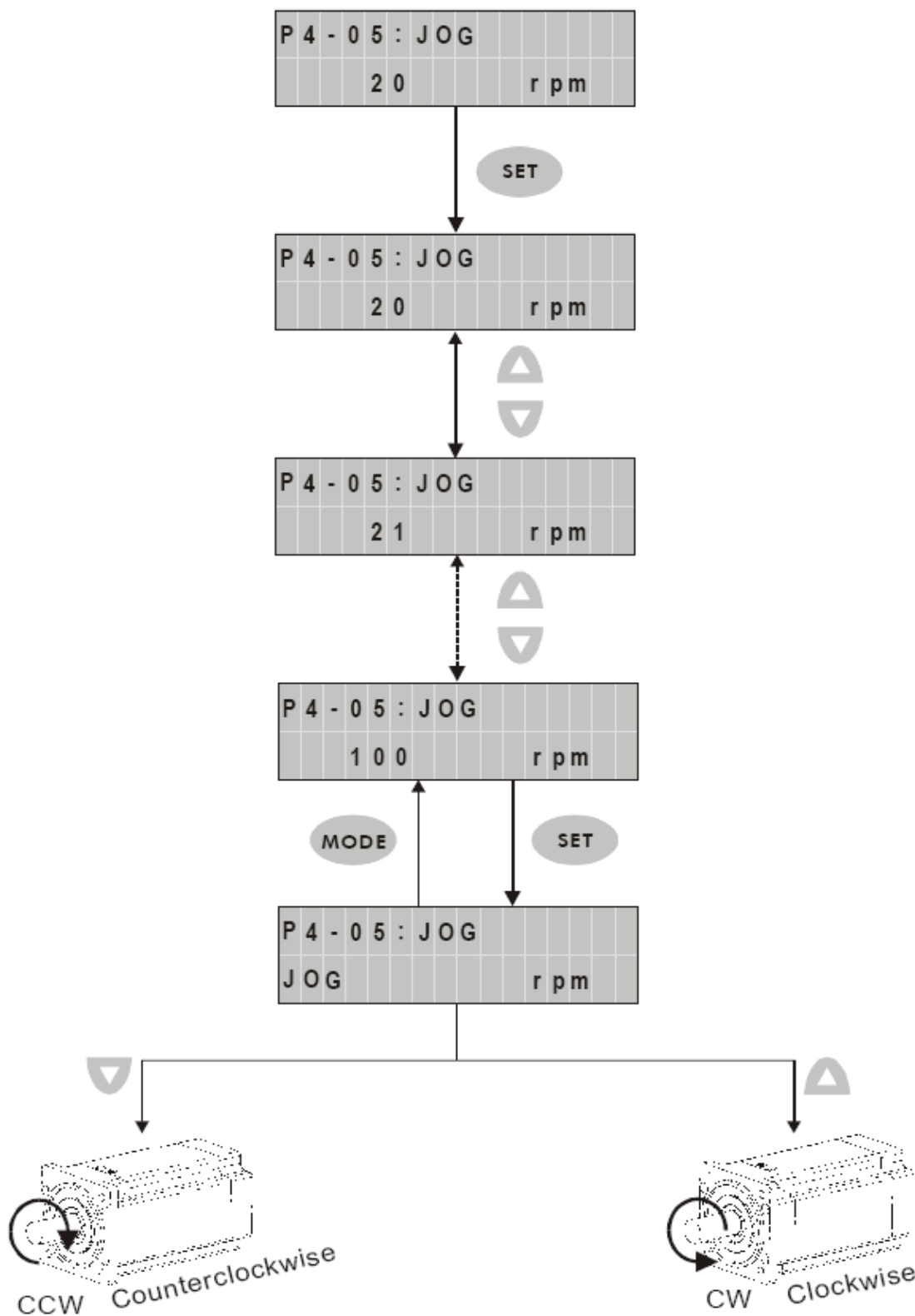
- 1) Нажатием клавиши «SET» установите индикацию скорости в JOG режиме (заводское значение 20 об/мин).
- 2) Клавишами «UP» и «DOWN» можно увеличить или уменьшить значение скорости JOG.
- 3) После установки значения скорости нажмите клавишу «SET». На индикаторе появится сообщение «JOG» и включится светодиодный индикатор «JOG».
- 4) Для запуска двигателя нажмите «UP» для вращения в прямом направлении или клавишу «DOWN» для запуска двигателя в реверсивном направлении. Вращение двигателя будет осуществляться только при нажатой клавише.
- 5) Для изменения скорости нажмите клавишу «MODE». После изменения скорости нажмите «SET» согласно пунктам 2), 3), 4).



#### **Замечание.**

- 1) Режим JOG возможен только при наличии сигнала SON (разрешение работы серво).
- 2) Перед нажатием клавиши «JOG» (то есть перед выбором данного режима), убедитесь что один из входов, например DI1 (параметр P2-10) запрограммирован на значение 101 (сигнал SON). В противном случае двигатель не запустится в режиме JOG.
- 3) При необходимости пользователь может установить времена разгона и замедления (параметры P1-34, P1-35 и P1-36).

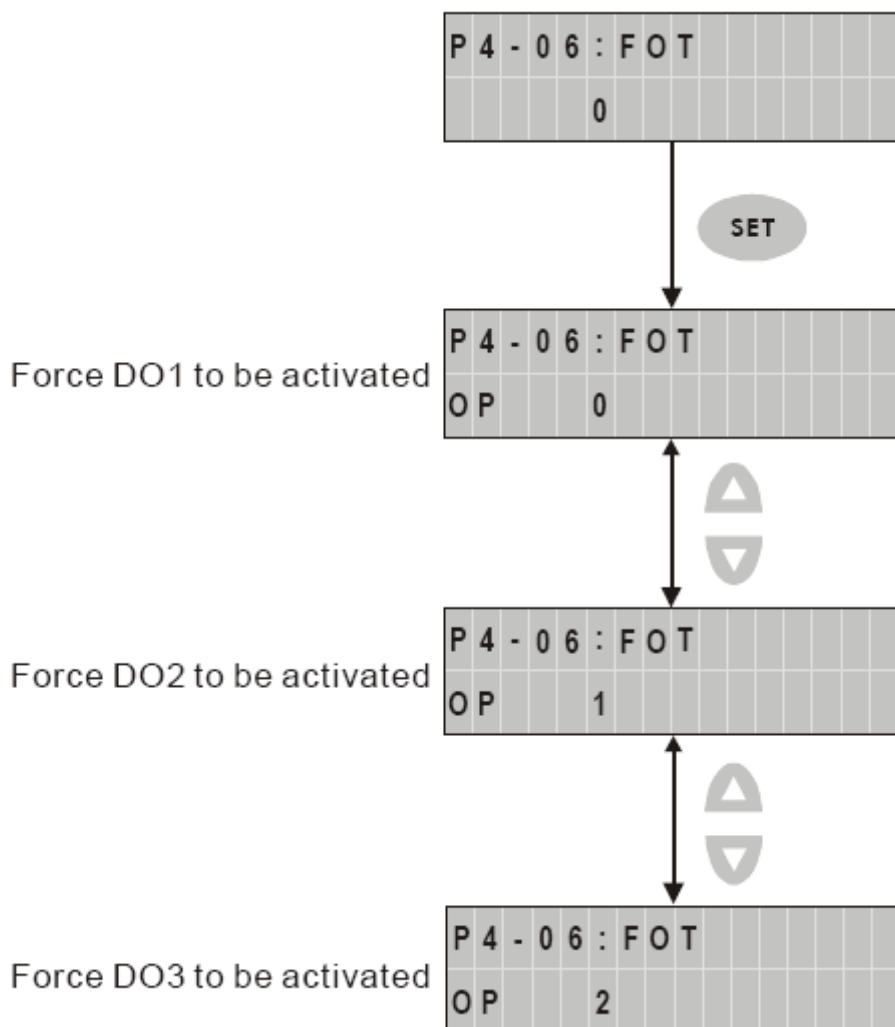
Рисунок 4.9



#### 4.1.6 Проверка работы выходных сигналов.

Для проверки работы цифровых выходов можно воспользоваться параметром P4-06 для принудительного включения и отключения выходов. Рисунок 4.10 демонстрирует проверку работы выходов. Клавишами «UP» и «DOWN» изменяется значение от 0 до 7 и принудительно производится включение и отключение выхода. Функция и состояние выхода (Н.О. или Н.З.) определяется значениями параметров P2-18 ÷ P2-20. Проверка выходов возможна только при отсутствии сигнала SON.

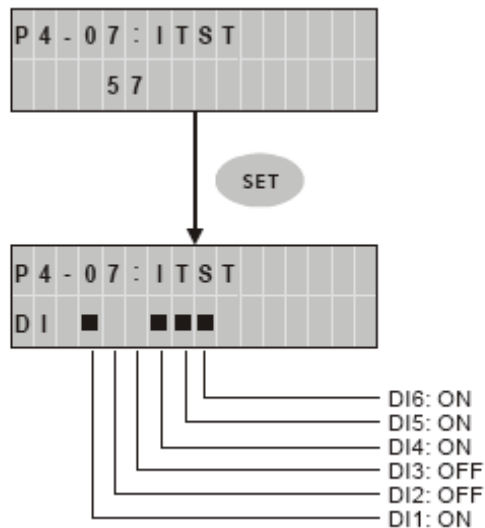
Рисунок 4.10



#### 4.1.7 Контроль состояния входных сигналов.

Состояние входов можно проверить и вывести на индикатор при помощи параметра P4-07. В соответствии с состоянием входов DI1 ÷ DI6 на индикатор будут выведены засвеченные сегменты, соответствующие включенному состоянию входа.

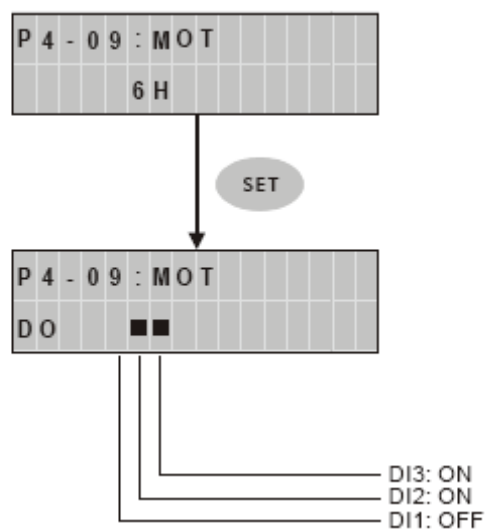
Рисунок 4.11



#### 4.1.8 Контроль состояния выходных сигналов.

Состояние выходов можно проверить и вывести на индикатор при помощи параметра P4-09. В соответствии с состоянием выходов DO1 ÷ DO3 на индикатор будут выведены засвеченные сегменты, соответствующие включенному состоянию входа.

Рисунок 4.12



### 4.1.9 Чтение и запись параметров.

Цифровой пульт ASD-PU-01A позволяет считывать и записывать параметры не только с сервоусилителя, но и с компьютером с помощью программного обеспечения. Пользователь имеет возможность читать, записывать, изменять значения всех параметров. Для совместной работы цифрового пульта и компьютера необходимо установить способ связи с пультом в параметре **P8-01 = 0**.

Рисунок 4.6



Рисунок 4.7

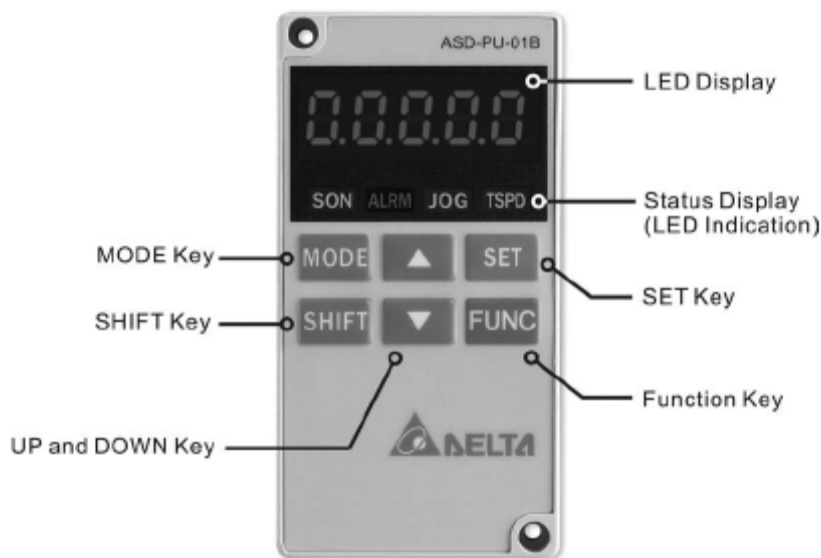





## 4.2 Цифровой пульт ASD-PU-01B.



### 4.2.1 Описание цифрового пульта ASD-PU-01B.

В составе цифрового пульта имеется цифровой 5-ти разрядный индикатор, светодиодные индикаторы и панель с клавиатурой. На рисунке 4.8 показаны основные элементы цифрового пульта.

Рисунок 4.8



| Элемент пульта  | Назначение   |
|---|--|
| Индикатор   | 5-ти разрядный семисегментный индикатор для отображения параметров и их значений, статуса состояния и аварийных сообщений.   |
| Светодиодные индикаторы   | <b>SON</b> - индикатор предназначен для индикации готовности к работе.<br><b>ALRM</b> – индикация срабатывания выхода по аварии.<br><b>JOG</b> – индикация работы в JOG режиме.<br><b>TSPD</b> – индикация достижения заданной скорости и срабатывания выходного сигнала TSPD. |
|  | Клавиша «MODE». Предназначена для входа и выхода в группы параметров, для переключения между режимами Просмотра и Редактирования параметров, между режимами Сохранения и Записи параметров.  |
|  | Клавиша «SHIFT». Предназначена для переключения групп параметров. В режиме Редактирования и Сохранения клавишей переводится влево изменяемый разряд (выбранный разряд мигает).   |
|  | Клавиши «UP» и «DOWN». Используются для переключения индикации состояния, групп параметров и изменения значений параметров. В режиме Сохранения и Записи клавишами выбирается необходимый блок памяти. В режиме Сохранения можно также изменять имя сохраняемого файла.        |

| Элемент пульта  | Назначение   |
|---|--|
|  | Клавиша «SET». Нажатием на клавишу происходит вход в режим Редактирования, при котором производится выбор и сохранение измененных значений параметров. В процессе режима диагностики при нажатии клавиши происходит пошаговое выполнение проверки. Параметры сохраняются после отпускания нажатой клавиши. |
|  | Функциональная клавиша. Поочередное нажатие на клавишу вызывает режимы JOG, сброса, Чтения или Записи параметров, Быстрое редактирование, Статическую и ли Динамическую настройку.   |

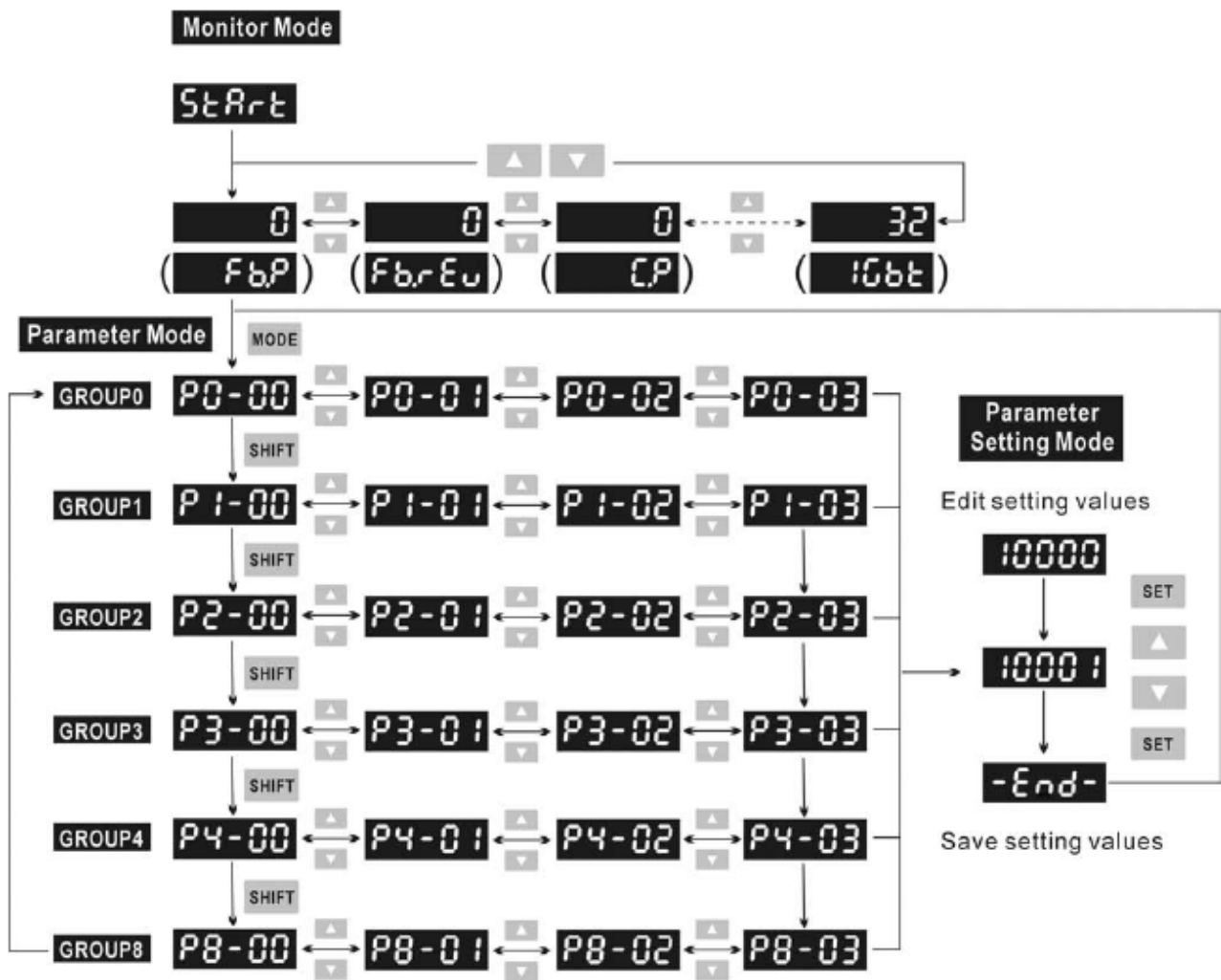
#### 4.2.2 Режимы индикации.

##### Режимы мониторинга, Просмотра и Редактирования параметров.

- 1) При подаче напряжения питания на сервоусилитель, в течение двух секунд происходит инициализация связи цифрового пульта (протокол 9600, 7, N, 2, MODBUS ASCII), затем пульт переходит в режим мониторинга.
- 2) В режиме мониторинга клавишами «UP» и «DOWN» переключается выводимый параметр индикации.
- 3) Из режима мониторинга клавишей «MODE» осуществляется переход в режим Просмотра параметров, клавишей «SHIFT» - переключение номера группы параметров, клавишами «UP» и «DOWN» переключение номера параметра в группе.
- 4) В режиме Просмотра параметров, переключение на просмотр значения параметра происходит после нажатия клавиши «SET». Затем пользователь может изменить значение параметра клавишами «UP» и «DOWN» или выйти обратно в режим Просмотра нажатием клавиши «MODE».
- 5) В режиме редактирования, пользователь может переместить курсор на желаемый разряд клавишей «SHIFT», при этом выбранный разряд будет мигать.
- 6) После изменения параметра для сохранения его значения необходимо нажать клавишу «SET».
- 7) После завершения процесса сохранения параметра, на индикатор будет выведено сообщение «- SET END -» и затем автоматический возврат в режим Просмотра.



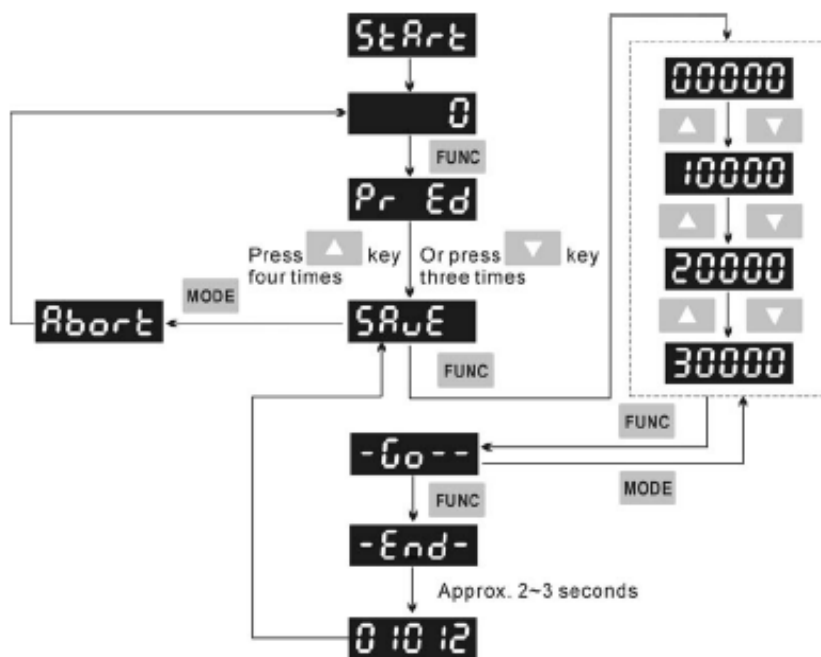
Рисунок 4.9



### Режим сохранения (**SAUE**). Сохранение значения параметров из сервоусилителя в память цифрового пульта.

- 1) При подаче напряжения питания на сервоусилитель индикатор переходит в режим мониторинга.
- 2) В режиме мониторинга нажмите один раз клавишу «FUNC». Затем для перехода в режим сохранения нажмите 4 раза клавишу «UP» или 3 раза клавишу «DOWN».
- 3) В режиме сохранения, используя клавиши «UP» и «DOWN» можно выбрать желаемый блок памяти, в котором нужно сохранить данные.
- 4) Если блок памяти не использовался ранее, то на индикаторе будут выведены символы «00000» или «10000» и т.д. Если блок памяти уже содержит сохраненные данные, то на индикатор выводится информация по версии MCU, и текущее имя файла. Например для версии MCU 1.014 будет следующая индикация «01014» или «11014» или «21014» и т.д. Пользователь может изменить номер блока памяти клавишами «UP» и «DOWN».
- 5) После выбора блока памяти нажмите клавишу «FUNC» - на индикаторе появится **-Go--**. При этой индикации нажатие клавиши «MODE» отменит действие и произойдет переход к предыдущей индикации, нажатие клавиши «FUNC» произведет запись и сохранение параметров по указанному номеру блока памяти. После сохранения параметров будет выведена надпись **-End-**. После сохранения блока памяти будет выведена надпись «0XXXX» («01012» на рисунке 4.10).
- 6) В режиме сохранения нажатие клавишей «MODE» осуществляется выход из режима и возврат к предыдущей индикации. Однако после нажатия клавиши «FUNC» необходимо выполнить все шаги перед выходом из режима сохранения.
- 7) При сохранении параметров в блок памяти пульта, уже имеющий сохраненные параметры необходимо чтобы такие данные как версия, момент инерции и модель сервопривода была такой же. Если эти данные не совпадают, то запись необходимо производить в другой блок памяти пульта. Перед записью произведите процедуру очистки памяти блока (смотрите описание параметра P8-11).

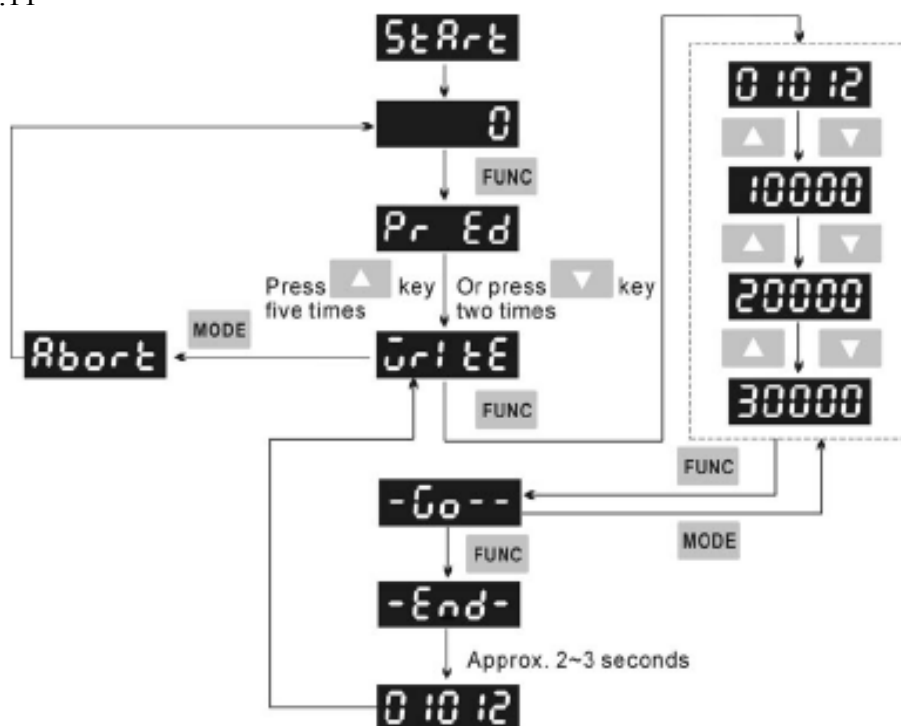
Рисунок 4.10



### Режим записи (**Write**). Запись параметров из пульта в сервоусилитель.

- 1) При подаче напряжения питания на сервоусилитель индикатор переходит в режим мониторинга.
- 2) В режиме мониторинга нажмите один раз клавишу «FUNC». Затем для перехода в режим Записи нажмите 5 раз клавишу «UP» или 2 раза клавишу «DOWN».
- 3) В режиме Записи, используя клавиши «UP» и «DOWN» можно выбрать желаемый блок памяти, который нужно записать в сервоусилитель.
- 4) Если блок памяти не использовался ранее, то на индикаторе будут выведены символы «00000» или «10000» и т.д. Если блок памяти уже содержит сохраненные данные, то на индикатор выводится информация по версии MCU, и текущее имя файла. Например для версии MCU 1.014 будет следующая индикация «01014» или «11014» или «21014» и т.д. Пользователь может изменить номер блока памяти клавишами «UP» и «DOWN».
- 5) После выбора блока памяти нажмите клавишу «FUNC» - на индикаторе появится **-Go--**. При этой индикации нажатие клавиши «MODE» отменит действие и произойдет переход к предыдущей индикации, нажатие клавиши «FUNC» произведет запись и сохранение параметров по указанному номеру блока памяти. После сохранения параметров будет выведена надпись **-End-**. После сохранения блока памяти будет выведена надпись «0XXXX» («01012» на рисунке 4.11).
- 6) В режиме Записи нажатие клавишей «MODE» осуществляется выход из режима и возврат к предыдущей индикации.
- 7) При перезаписи параметров необходимо чтобы такие данные как версия, момент инерции и модель сервопривода была такой же. Если эти данные не совпадают, то пользователь может изменить их с помощью компьютера с использованием программного обеспечения ASDSoft

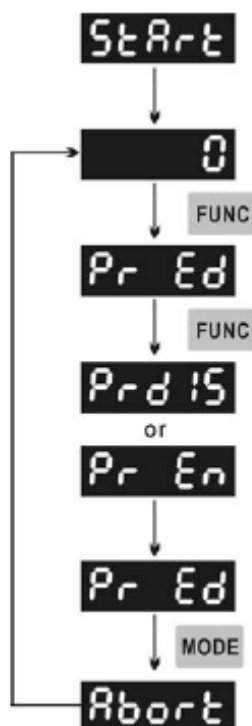
Рисунок 4.11



**Режим Быстрого редактирования (Pr Ed).**

- 1) При подаче напряжения питания на сервоусилитель индикатор переходит в режим мониторинга.
- 2) В режиме мониторинга нажмите один раз клавишу «FUNC» для перехода в режим быстрого редактирования.
- 3) В режиме Быстрого редактирования нажмите клавишу «FUNC» для разрешения функции редактирования. При индикации Pr En функция редактирования разрешена. При индикации Pr d IS функция редактирования невозможна.
- 4) В данном режиме пользователь может разрешить или отключить функцию редактирования и перемещаться между параметрами.
- 5) В режиме быстрого редактирования, при включении функции Статической автонастройки, пользователь может ввести значения ширины пропуска (частотный диапазон работы), момент инерции нагрузки.
- 6) В режиме быстрого редактирования, для Динамической автонастройки можно ввести значения числа оборотов двигателя, скорости вращения, времени вращения и ширины пропуска (частотный диапазон работы).
- 7) Статическая автонастройка возможна только в ручном режиме (параметр P2-32 = 0). Если статическая настройка производится в автоматическом режиме, то на индикатор пульта будет выведено сообщение об ошибке.
- 8) Динамическая настройка возможна только в автоматическом режиме (параметр P2-32 = 2 или 1). Если Динамическая настройка производится в ручном режиме, то необходимо пропустить данный шаг нажатием клавиши «MODE».
- 9) Выход из режима быстрого редактирования осуществляется однократным нажатием клавиши «MODE»

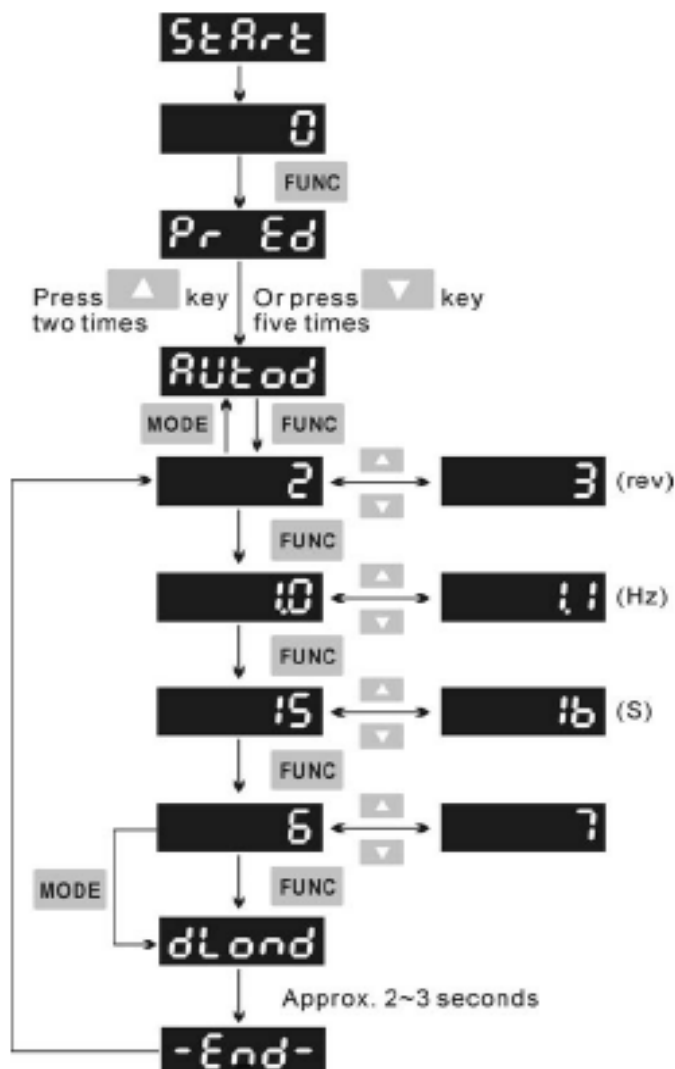
Рисунок 4.12



### Режим Динамической автонастройки (**AUtood**).

- 1) При подаче напряжения питания на сервоусилитель индикатор переходит в режим мониторинга.
- 2) В режиме мониторинга нажмите один раз клавишу «FUNC». Затем для перехода в режим Динамической автонастройки нажмите 2 раз клавишу «UP» или 5 раз клавишу «DOWN».
- 3) В режиме Динамической настройки пользователь может установить количество оборотов для двигателя, частоту вращения двигателя, время работы двигателя и полосу пропускания.
- 4) Динамическая настройка возможна только в автоматическом режиме (параметр P2-32 = 2 или 1). Если Динамическая настройка производится в ручном режиме, то необходимо пропустить данный шаг нажатием клавиши «MODE».
- 5) Выход из режима осуществляется однократным нажатием клавиши «MODE»

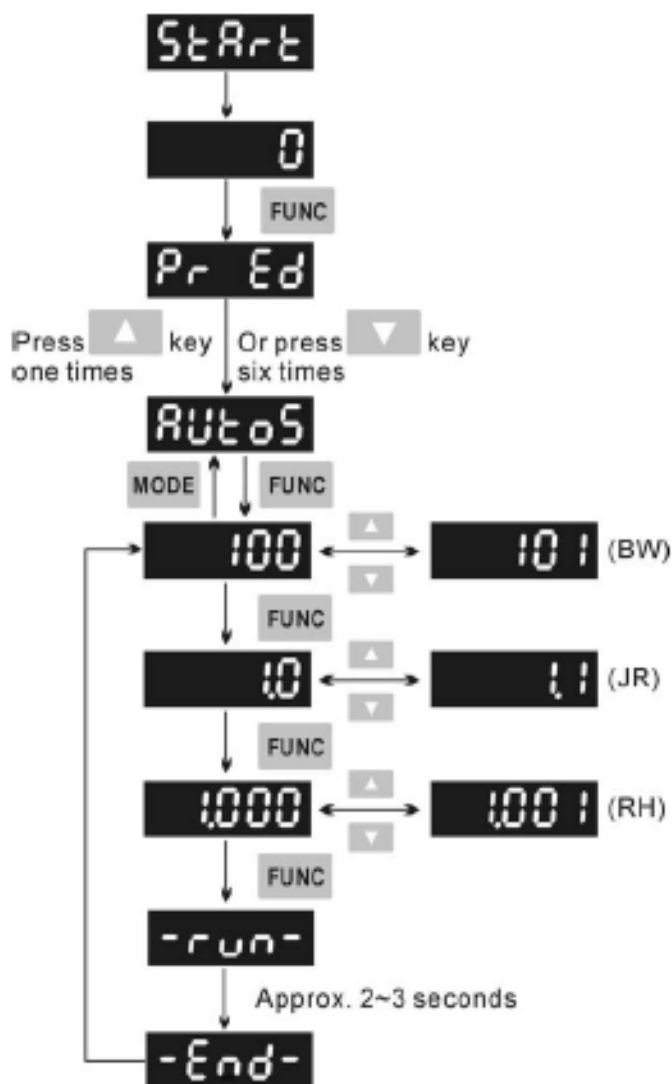
Рисунок 4.13



**Режим статической автонастройки (AutoS).**






- 1) При подаче напряжения питания на сервоусилитель индикатор переходит в режим мониторинга.
- 2) В режиме мониторинга нажмите один раз клавишу «FUNC». Затем для перехода в режим Статической автонастройки нажмите 2 раза клавишу «UP» или 5 раза клавишу «DOWN».
- 3) В режиме Статической настройки пользователь может установить полосу пропускания, момент инерции нагрузки.
- 4) Статическая автонастройка возможна только в ручном режиме (параметр P2-32 = 0). Если статическая настройка производится в автоматическом режиме, то на индикатор пульты будет выведено сообщение об ошибке.
- 5) Выход из режима осуществляется однократным нажатием клавиши «MODE»

Рисунок 4.14




### 4.2.3 Индикация состояния.


#### Индикация в режиме Сохранения.

| Индикация пульта  | Описание   |
|---|--|
|  | Правильно введенное значение успешно сохранено.  |
|  | Данный параметр доступен только для чтения и не может быть изменен. Защищен от записи. |
|  | Пароль не введен или неправильный ввод пароля.   |
|  | Неправильный ввод значения или ввод зарезервированного значения.                       |
|  | Невозможно изменить значение при включенном сигнале SON.                               |



#### Индикация при отмене ввода значения параметра.

| Сообщение на индикаторе  | Описание  |
|--|---|
|  | В режиме Просмотра параметров, нажатие клавиши «MODE» отменяет изменение параметра и возвращает индикацию режима мониторинга. В режиме редактирования параметров при нажатии клавиши «MODE» происходит возврат в режим Просмотра параметров. Повторное нажатие приведет снова к отмене изменений параметра. |

#### Индикация аварийных сообщений.

| Сообщение на индикаторе   | Описание  |
|---|---|
|  | При обнаружении аварии или ошибки в работе, на индикатор будет выведено сообщение «ALE nn», где «nn» - код аварии. Диапазон значений nn = 1 ÷ 48. Коды аварий описаны в Главе 10. |

#### Индикация положительных и отрицательных значений.

| Сообщение на индикаторе   | Описание  |
|---|---|
|  | Индикация положительных значений. Клавиши «UP» или «DOWN» уменьшают или увеличивают значение. Клавиша «SHIFT» предназначена для перемещения между разрядами индикатора (выбранный разряд будет мигать). |
|  | Индикация отрицательных значений. При значении большем 5 знаков, после установки значения продолжительное нажатие на клавишу «SHIFT» установит знак «минус» перед заданным значением.                   |

**Индикация параметров состояния (мониторинг).**

В режиме мониторинга, для просмотра параметров работы пользователь может воспользоваться клавишами «UP» или «DOWN» для переключения выводимого параметра на индикатор или изменять значение параметра P0-02. При подаче питания на сервоусилитель на индикатор выводится информация о том рабочем параметре, который выбран в программируемом параметре P0-02. Например, если P0-02 = 2, то при подаче питания на индикаторе высвечиваются символы «С.Р.», означающие показания счета входных импульсов, а затем уже будет выведено значение счетчика импульсов входного задания.

| Значение P0-02 | Сообщение на индикаторе   | Описание   | Единицы измерения |
|----------------|---|--|-------------------|
| 0              |    | Число импульсов датчика (энкодера) обратной связи двигателя    | Импульсы          |
| 1              |    | Число оборотов датчика (энкодера) обратной связи двигателя     | обороты           |
| 2              |    | Число импульсов задания  | Импульсы          |
| 3              |    | Число оборотов задания   | Обороты           |
| 4              |   | Число импульсов ошибки   | Импульсы          |
| 5              |  | Входная частота импульсного задания                            | кГц               |
| 6              |  | Скорость вращения двигателя                                    | Об/мин            |
| 7              |  | Сигнал задания скорости  | Вольт             |
| 8              |  | Значение заданной скорости                                     | Об/мин            |
| 9              |  | Сигнал задания момента   | Вольт             |
| 10             |  | Значение заданного момента                                     | Н·м               |
| 11             |  | Усредненное значение нагрузки                                  | %                 |
| 12             |  | Пиковое значение нагрузки                                      | %                 |
| 13             |  | Значение силового напряжения                                   | Вольт             |
| 14             |  | Отношение момента инерции нагрузки к моменту инерции двигателя | В кол-во раз      |
| 15             |  | Температура силового модуля IGBT                               | °С                |



#### 4.2.4 Индикация кода ошибки.

Записи о последних произошедших ошибках хранятся в параметрах P4-00 ÷ P4-04. Для вывода значений (кодов ошибки) необходимо после выбора номера параметра нажать клавишу «SET». Далее клавишами «UP» и «DOWN» можно пролистать записи об ошибках от H1 до H5. H1 – самая последняя запись об ошибке, H2 – предыдущая и т.д.

Рисунок 4.15



#### 4.2.5 Режим JOG.

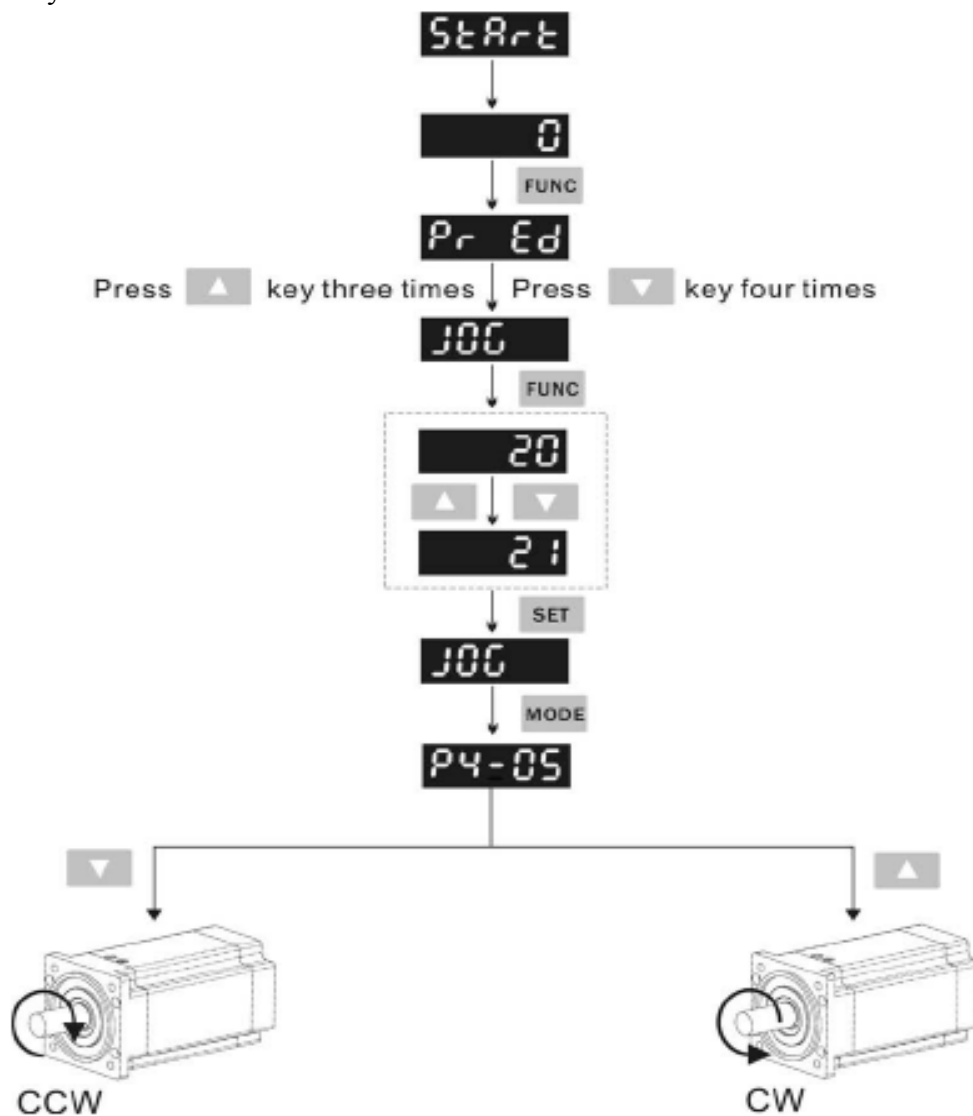
Режим JOG выбирается с помощью параметра P4-05 или клавишей «FUNC» на пульте. Для работы в данном режиме выполните последовательность перечисленных шагов:

- 1) Нажатием клавиши «FUNC» установите индикацию скорости в JOG режиме (заводское значение 20 об/мин).
- 2) Клавишами «UP» и «DOWN» можно увеличить или уменьшить значение скорости JOG.
- 3) После установки значения скорости нажмите клавишу «SET». На индикаторе появится сообщение «JOG» и включится светодиодный индикатор «JOG».
- 4) Для запуска двигателя нажмите «UP» для вращения в прямом направлении или клавишу «DOWN» для запуска двигателя в реверсивном направлении. Вращение двигателя будет осуществляться только при нажатой клавише.
- 5) Для изменения скорости нажмите клавишу «MODE». После изменения скорости нажмите «SET» согласно пунктам 2), 3), 4).

**Замечание.**

- 1) Режим JOG возможен только при наличии сигнала SON (разрешение работы серво).
- 2) Перед нажатием клавиши «JOG» (то есть перед выбором данного режима), убедитесь что один из входов, например DI1 (параметр P2-10) запрограммирован на значение 101 (сигнал SON). В противном случае двигатель не запустится в режиме JOG.
- 3) При необходимости пользователь может установить времена разгона и замедления (параметры P1-34, P1-35 и P1-36).

Рисунок 4.16



#### 4.2.6 Проверка работы выходных сигналов.

Для проверки работы цифровых выходов можно воспользоваться параметром P4-06 для принудительного включения и отключения выходов. Рисунок 4.10 демонстрирует проверку работы выходов. Клавишами «UP» и «DOWN» изменяется значение от 0 до 7 и принудительно производится включение и отключение выхода. Функция и состояние выхода (Н.О. или Н.З.) определяется значениями параметров P2-18 ÷ P2-20. Проверка выходов возможна только при отсутствии сигнала SON.

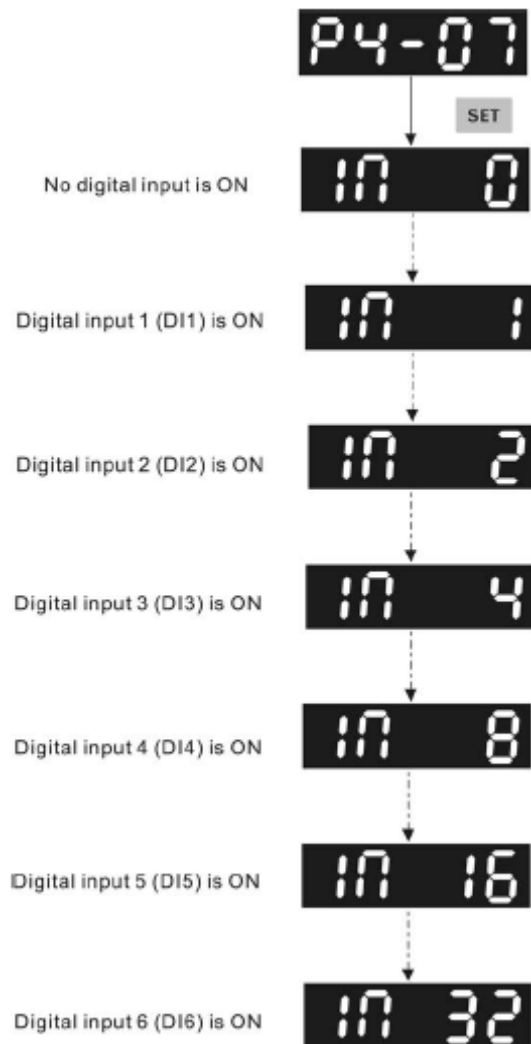
Рисунок 4.17



#### 4.2.7 Контроль состояния входных сигналов.

Состояние входов можно проверить и вывести на индикатор при помощи параметра P4-07. В соответствии с состоянием входов DI1 ÷ DI6 на индикатор будет выведены засвеченные сегменты, соответствующие включенному состоянию входа.

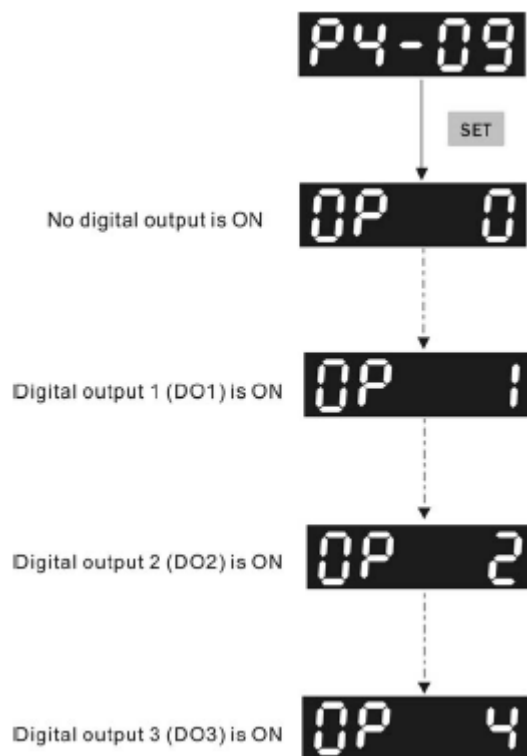
Рисунок 4.18



#### 4.2.8 Контроль состояния выходных сигналов.

Состояние выходов можно проверить и вывести на индикатор при помощи параметра P4-09. В соответствии с состоянием выходов DO1 ÷ DO3 на индикатор будет выведены засвеченные сегменты, соответствующие включенному состоянию входа.

Рисунок 4.19



#### 4.2.9 Чтение и запись параметров.

Цифровой пульт ASD-PU-01A позволяет считывать и записывать параметры не только с сервоусилителя, но и с компьютером с помощью программного обеспечения. Пользователь имеет возможность читать, записывать, изменять значения всех параметров. Для совместной работы цифрового пульта и компьютера необходимо установить способ связи с пультом в параметре **P8-01 = 0**.

Рисунок 4.20



Рисунок 4.21



## ГЛАВА 5. Пробный пуск и процедура настройки.

### 5.1 Проверка без нагрузки.

В данной главе приводится порядок пробного включения и настройки для совместной работы сервоусилителя и серводвигателя. Для пробного пуска рассматриваются два варианта – сначала осуществляется пробный пуск без нагрузки, затем с нагрузкой на валу двигателя. Кроме того, приводится порядок настройки с помощью поясняющих диаграмм, настройка параметров в автоматическом режиме настройки и в ручном режиме настройки.

Перед подключением механической системы к валу серводвигателя необходимо провести предварительный пробный пуск без нагрузки, для того чтобы убедиться в правильности подключения и в правильном выборе режимов и параметров работы. Это позволит избежать возможных повреждений оборудования и травм обслуживающего персонала. Только после успешного проведения пробного пуска без нагрузки пользователь может подсоединить механическую нагрузку к валу двигателя и продолжить пробное включение для дальнейшей настройки.



- ▶ Во избежание повреждения оборудования всегда выполняйте пробный пуск без нагрузки.
- ▶ Только после проведения пробного пуска без нагрузки подсоединяйте механическую систему к валу двигателя.

После подачи напряжения питания на сервоусилитель светодиод заряда начнет светиться, означая, что сервопривод находится в режиме готовности. Для предотвращения возможных аварийных ситуаций выполните следующие рекомендации, перечисленные ниже.

| Проверка                                  | Содержание проверки   |
|---|---|
| Проверка перед подачей напряжения питания | <ul style="list-style-type: none"> <li>● Убедитесь, что сервоусилитель и серводвигатель не имеют внешних видимых повреждений</li> <li>● Убедитесь, что устройства заземлены через специальный заземляющий терминал.</li> <li>● Перед тем как подключать провода и кабели, подождите не менее 10 минут после отключения питания для того чтобы внутренние элементы устройства полностью разрядились.</li> <li>● Убедитесь, что все клеммы надежно изолированы друг от друга.</li> <li>● Убедитесь, что все электрические соединения выполнены правильно.</li> <li>● Убедитесь, что внутри устройства отсутствуют посторонние предметы, неиспользуемые винты, проводящие материалы.</li> <li>● Не располагайте рядом с устройством или с тормозным резистором огнеопасные материалы и предметы во избежании возгорания.</li> <li>● Убедитесь, что в начале работы управляющие переключатели и кнопки находятся в отключенном состоянии.</li> <li>● При использовании встроенного электромагнитного тормоза убедитесь в его правильном подключении.</li> <li>● При необходимости используйте сетевой фильтр для уменьшения помех.</li> <li>● Убедитесь, что внешнее напряжение питания соответствует спецификации устройства.</li> </ul> |

| Проверка   | Содержание проверки  |
|--|--|
| Проверка в процессе работы (напряжение питания подано) | <ul style="list-style-type: none"> <li>● Убедитесь, что кабели и провода не имеют внешних повреждений, проложены свободно без натяжения, в процессе работы двигателя не подвергаются истиранию и перегибам.</li> <li>● При работе двигателя убедитесь в отсутствии ненормального шума и вибрации.</li> <li>● Убедитесь, что установленные параметры соответствуют требованиям задачи. Превышение параметров может вызвать ненормальную работу и как следствие выход из строя оборудования.</li> <li>● Убедитесь, что происходит сброс некоторых параметров при отключении сервопривода (смотрите Главу 7). В противном случае оборудование может быть повреждено.</li> <li>● Убедитесь, что автоматы защиты по питанию находятся не в отключенном по защите состоянии, а также в отсутствии аварийных сообщений на индикаторе сервоусилителя.</li> </ul> |


## 5.2 Подключение напряжения питания.

Перед подачей напряжения питания выполните проверку в соответствии со следующими рекомендациями:

- 1) Проверьте правильность подключения двигателя к сервоусилителю:
  - 1) К терминалам U, V, W и FG сервоусилителя должны подключаться провода от серводвигателя с соответствующей цветовой маркировкой – терминал U – красный провод, терминал V – белый провод, терминал W – черный провод и терминал FG – зеленый провод. При неправильном подсоединении сервоусилитель не сможет управлять двигателем. Заземляющий провод FG должен быть подключен к клемме заземления сервоусилителя. Более подробно о соединительных кабелях смотрите раздел 3.1.
  - 2) Убедитесь в правильном подключении кабеля энкодера. При испытании в JOG режиме подключения к разъёмам сервоусилителя CN1, CN3 не требуется. Для более подробного описания разъёма энкодера CN2 смотрите раздел 3.1 и 3.4.



► Во избежание повреждения оборудования не подключайте провода сетевого питания к клеммам U, V, W.

- 2) Подключение сетевого питания к сервоусилителю осуществляется в соответствии со схемой подключения (смотрите раздел 3.1.3)
- 3) Сетевое напряжение питание подается на клеммы R, S, T. После подачи напряжения питания сервоусилитель включает процедуру автотестирования. После успешного автотестирования на индикаторе будет высвечен мигающий символ . При появлении другой индикации обратитесь к описанию кодов ошибок и к разделу Главы 10 о возможных неисправностях.

- 1) При индикации символа «2»:





Данный код (2) означает **перенапряжение** – превышение значения питающего напряжения выше допустимого верхнего значения.

Возможные способы поиска и устранения:

- Проверьте вольтметром напряжение питающей сети.

## 2) Индикация символа «b»:



Данный код означает **ошибку энкодера** – ошибка или отсутствие сигнала энкодера двигателя. Проверьте правильность подключения кабеля энкодера.

- Проверьте выполнены ли рекомендации руководства по подключению энкодера.
- Проверьте исправность энкодера и кабеля энкодера.
- Проверьте нет ли обрыва проводов.

## 3) Индикация символа «d»



Данный код означает, что был активирован **аварийный останов**. Проверьте назначение программируемых входов DI1 ÷ DI6 на функцию «Аварийный останов» (EMGS).

- Если нет необходимости в использовании сигнала «Аварийный останов», то убедитесь, что все входы не имеют данной функции. Значения параметров P2-10 ÷ P2-15 не равно 21.
- При использовании сигнала «Аварийный останов» проверьте состояние входа.

## 4) Индикация символа «E»:



Данный символ означает срабатывание **ограничителя реверсивного движения**. Проверьте назначение программируемых входов на данную функцию.

- Если нет необходимости в использовании сигнала «Ограничение реверсивного движения» (CWL), то убедитесь, что все входы не имеют данной функции. Значения параметров P2-10 ÷ P2-15 не равно 22.
- При использовании сигнала «Ограничение реверсивного движения» проверьте состояние входа.

## 5) Индикация символа «F»:



Данный символ означает срабатывание **ограничителя прямого движения**. Проверьте назначение программируемых входов на данную функцию.

- Если нет необходимости в использовании сигнала «Ограничение прямого движения» (CCWL), то убедитесь, что все входы не имеют данной функции. Значения параметров P2-10 ÷ P2-15 не равно 23.
- При использовании сигнала «Ограничение прямого движения» проверьте состояние входа.

При поданном сигнале «SON» - разрешение работы серво может быть следующая индикация на сервоусилителе.

6) Индикация символа «I»



Символ ошибки по «превышению тока».

- Проверьте правильность подключения серводвигателя и сервоусилителя.
- Убедитесь в отсутствии короткого замыкания в схеме.
- Убедитесь в отсутствии посторонних предметов, которые могли бы вызвать короткое замыкание.

7) Индикация символа «3»:



Символ ошибки «низкое напряжение».

- Проверьте правильность подключения кабеля сетевого питания.
- Проверьте вольтметром значение питающего напряжения.

8) Индикация символа «4»:



Символ ошибки «ошибка формирования магнитного потока»

- Проверьте работоспособность энкодера.
- Проверьте правильность подключения энкодера.

9) Индикация символа «Y»:



Символ ошибки «пропадание фазы»

- Проверьте сетевой кабель и правильность подключения сетевого кабеля к клеммам R, S, T.
- Проверьте наличие всех трех фаз питающего напряжения.



**Замечание.**

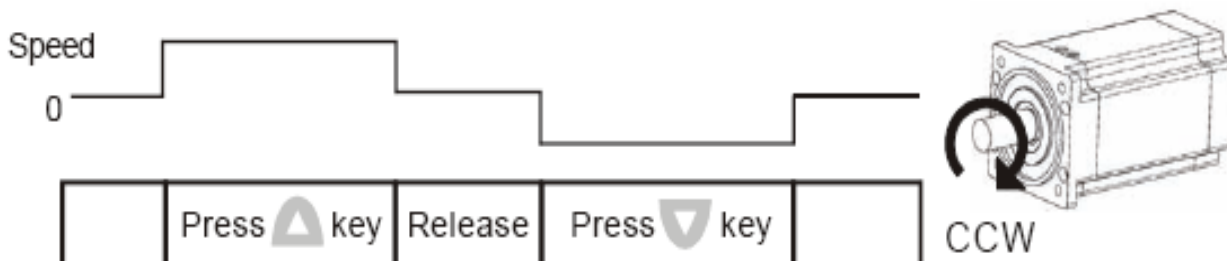
В случае появления на индикаторе символов ошибки при подаче напряжения питания обратитесь за технической консультацией к поставщику.

### 5.3 Пробный пуск без нагрузки в режиме JOG.

Проверка в режиме JOG является быстрым и простым способом пробного запуска серводвигателя с сервоусилителем для того, чтобы убедиться в правильности подключения основных элементов. Для такой проверки нет необходимости в дополнительных подключениях цепей управления, достаточно подключить один из цифровых пультов (ASD-PU-01A или SAD-PU-01B). Для большей безопасности при запуске настоятельно рекомендуем сначала установить малую скорость вращения двигателя. Ниже приводится рекомендуемая последовательность шагов при пробном пуске в режиме JOG.

#### 5.3.1 Последовательность настройки на ASD-PU-01A.

|              |   |
|--------------|---|
| <b>ШАГ 1</b> | Включите сервопривод. Убедитесь в отсутствии аварийных сообщений на индикаторе.   |
| <b>ШАГ 2</b> | Нажмите клавишу JOG и сервопривод перейдет в режим работы JOG. Сигнал SON при этом должен быть подан.                                   |
| <b>ШАГ 3</b> | Клавишами «UP» и «DOWN» пользователь может изменить значение скорости, а клавишей «SHIFT» разряд на индикаторе, который нужно изменить. |
| <b>ШАГ 4</b> | Нажмите клавишу «SET» для ввода значения JOG скорости.  |
| <b>ШАГ 5</b> | Нажатием клавиши «UP» включается вращение двигателя в прямом направлении (CCWL). При отпускании клавиши вращение прекращается.          |
| <b>ШАГ 6</b> | Нажатием клавиши «DOWN» включается вращение двигателя в реверсивном направлении (CWL). При отпускании клавиши вращение прекращается.    |
| <b>ШАГ 7</b> | Выход из режима JOG осуществляется нажатием клавиши «MODE».   |



Если серводвигатель не запускается, то проверьте правильность подключения серводвигателя и энкодера. Если вращение двигателя неустойчиво или рывками, то проверьте правильность соединения фаз двигателя с клеммами U, V, W.

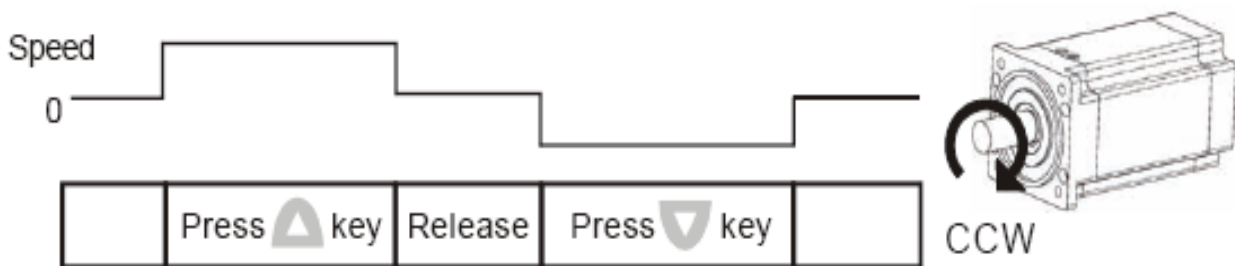


#### Замечание.

Заводская настройка включает назначение входам сигналов «Аварийный останов» (сигнал EMGS, код ошибки ALE13), ограничение движения в прямом и реверсивном направлении (коды ошибок ALE14 и ALE15), при которых работа в режиме JOG невозможна. Отключите данные функции с входов изменением значений соответствующих параметров. Смотрите раздел 4.1.5 Главы 4.

### 5.3.2 Последовательность настройки на ASD-PU-01B.

|              |   |
|--------------|---|
| <b>ШАГ 1</b> | Включите сервопривод. Убедитесь в отсутствии аварийных сообщений на индикаторе.   |
| <b>ШАГ 2</b> | Нажмите клавишу «FUNC» один раз. Затем нажмите клавишу «UP» 3 раза или клавишу «DOWN» 4 раза для перехода в режим работы JOG. Сигнал SON при этом должен быть подан.                        |
| <b>ШАГ 3</b> | Клавишей «FUNC» войдите в режим изменения значение скорости.  |
| <b>ШАГ 4</b> | Клавишами «UP» и «DOWN» пользователь может изменить значение скорости, а клавишей «SHIFT» разряд на индикаторе, который нужно изменить.   |
| <b>ШАГ 5</b> | Нажмите клавишу «SET» для ввода значения JOG скорости. После выбора JOG режима будет выведено сообщение «JOG» на индикаторе.  |
| <b>ШАГ 6</b> | Нажатием клавиши «UP» включается вращение двигателя в прямом направлении (CCWL). При отпускании клавиши вращение прекращается.  |
| <b>ШАГ 7</b> | Нажатием клавиши «DOWN» включается вращение двигателя в реверсивном направлении (CWL). При отпускании клавиши вращение прекращается.  |
| <b>ШАГ 8</b> | Выход из режима JOG осуществляется нажатием клавиши «MODE». При этом происходит возврат к индикации номера параметра P4-05. Повторное нажатие клавиши «MODE» переводит в режим мониторинга. |



Если серводвигатель не запускается, то проверьте правильность подключения серводвигателя и энкодера. Если вращение двигателя неустойчиво или рывками, то проверьте правильность соединения фаз двигателя с клеммами U, V, W.



#### **Замечание.**

Заводская настройка включает назначение входам сигналов «Аварийный останов» (сигнал EMGS, код ошибки ALE13), ограничение движения в прямом и реверсивном направлении (коды ошибок ALE14 и ALE15), при которых работа в режиме JOG невозможна. Отключите данные функции с входов изменением значений соответствующих параметров. Смотрите раздел 4.1.5 Главы 4.

## 5.4 Пробный пуск в режиме скорости.

Перед пробным запуском в режиме скорости закрепите корпус двигателя для предотвращения его перемещения при резких изменениях скорости.

### ШАГ 1:

Установите значение параметра P1-01 = 4 для установки режима скорости по предварительно заданным значениям. Изменение параметра P1-01 возможно лишь при отсутствии сигнала SON. После установки параметра P1-01 перезапустите привод для активации нового режима работы. Перезапуск осуществляется отключением питания и последующим включением.

### ШАГ 2:

Для работы в скоростном режиме установите функции входов согласно таблице:

| Вход | Значение параметра | Сигнал | Описание                       | Номер Контакта Разъёма CN1 |
|------|--------------------|--------|--------------------------------|----------------------------|
| DI1  | P2-10=101          | SON    | Разрешение работы серво        | DI1 – 17                   |
| DI2  | P2-11=109          | TRQLM  | Разрешение ограничения момента | DI2 – 18                   |
| DI3  | P2-12=114          | SPD0   | Задание скорости номер 0       | DI3 – 5                    |
| DI4  | P2-13=115          | SPD1   | Задание скорости номер 1       | DI4 – 3                    |
| DI5  | P2-14=102          | ARST   | Сброс аварии                   | DI5 – 15                   |
| DI6  | P2-15=0            | -      | Не задействован                | DI6 - 14                   |

По заводским настройкам, вход DI4 установлен на ограничение реверсивного движения, вход DI5 – на ограничение прямого движения, вход DI6 – на сигнал аварийного останова. Если пользователь не меняет заводскую настройку, и ко входам разъёма ничего не подключено, то на индикатор будут выведены коды ошибок ALE14, ALE15. Если в указанных сигналах нет необходимости, то необходимо параметры для указанных входов установить на «0». В таблице указан пример значений для работы в скоростном режиме. Все программируемые входы могут быть настроены пользователем в соответствии с возможными функциями, перечисленными в Таблице 7.А Главы 7.

Задание скорости определяется комбинацией сигналов SPD0 и SPD1:

| Номер Задания скорости | Сигнал на входе |      | Источник команды скорости      | Значение   | Диапазон              |
|------------------------|-----------------|------|--------------------------------|------------|-----------------------|
|                        | SPD0            | SPD1 |                                |            |                       |
| S1                     | 0               | 0    | Нет                            | Значение 0 | Нет                   |
| S2                     | 0               | 1    | Внутренние значения параметров | P1-09      | - 5000 ÷ +5000 об/мин |
| S3                     | 1               | 0    |                                | P1-10      | - 5000 ÷ +5000 об/мин |
| S4                     | 1               | 1    |                                | P1-11      | - 5000 ÷ +5000 об/мин |

0 – нормально открытый контакт (Н.О.), 1 – нормально закрытый контакт (Н.З.)

При возникновении кода ошибки, пользователь может произвести сброс с помощью входа DI5 или перезапуском привода.

Пример установки значений скорости:

P1-09 = 3000 – 3000 об/мин, положительное направление вращения (CCW)

P1-10 = 100 - 100 об/мин, положительное направление вращения (CCW)

P1-11 = - 3000 – 3000 об/мин, отрицательное направление вращения (CW).

### ШАГ 3:

1. Для разрешения режима работы подайте сигнал SON на вход DI1.
2. Если на входы DI3, DI4 подан «0» (нет входного сигнала) , то индикатор покажет 1-е значение скорости S1 – оно равно «0».
3. Если сигнал подан только на вход DI3, то на индикаторе будет индикация второй скорости S2, значение скорости 3000 об/мин.
4. Если сигнал подан только на вход DI4, то на индикаторе будет индикация третьей скорости S3, значение скорости 100 об/мин.
5. Если сигнал подан на входы DI3 и DI4, то на индикаторе будет индикация четвертой скорости S4, значение скорости - 3000 об/мин.
6. Повторите п.3,4,5 для проверки вращения двигателя.
7. Для отключения режима работы отключите сигнал SON со входа DI1.

## 5.5 Последовательность настройки.

### ■ Настойка с использованием пульта ASD-PU-01A.

Оценка отношения момента инерции нагрузки к моменту инерции ротора двигателя (Jнагр/Jдвиг) в JOG режиме.

| Описание последовательности настройки  | Сообщение на индикаторе        |
|--|--------------------------------|
| 1. После завершения электрического подключения и подачи напряжения питания будет индикация на пульте | ALARM F<br>CCW LIMIT ERR       |
| 2. Нажмите клавишу «MODE» для перехода в режим параметров.   | P 0 - 0 0 : VER<br>1 . 0 0 8   |
| 3. Дважды нажмите клавишу «SHIFT» для выбора второй группы параметров.                               | P 2 - 0 0 : KPP<br>5 0 rad / s |
| 4. Клавишей «UP» выберите параметр P2-13.  | P 2 - 1 3 : DI 4<br>1 2 2      |
| 5. Клавишами «UP» и «DOWN» установите необходимое значение. Клавишей «SET» запомните это значение    | P 2 - 1 3 : DI 4<br>1 2 2      |
| 6. Повторите п.4 и п.5 для параметра P2-14   | P 2 - 1 4 : DI 5<br>1 2 3      |
| 7. Повторите п.4 и п.5 для параметра P2-15   | P 2 - 1 5 : DI 6<br>1 2 1      |
| 8. Нажмите клавишу «MODE» для перехода в режим мониторинга.  | STS00 : Fb PULSE<br>0 pulse    |
| 9. Нажмите клавишу «DOWN» для установки отношения моментов инерции (Jнагр/Jдвиг)                     | STS14 : JL<br>0 . 3 time       |
| 10. Нажмите клавишу JOG, на будет показано значение скорости JOG.                                    | P 4 - 0 5 : JOG<br>2 0 rpm     |
| 11. Клавишами «UP» и «DOWN» установите скорость 200 об/мин.  | P 4 - 0 5 : JOG<br>2 0 0 rpm   |
| 12. Нажмите клавишу «SET». Будет выведена индикация выбранного режима JOG.                           | P 4 - 0 5 : JOG<br>JOG rpm     |

| Описание последовательности настройки  |
|--|
| 13. При нажатии на клавишу «UP» будет осуществляться вращение в прямом направлении и при нажатии клавиши «DOWN» - вращение в реверсивном направлении.  |
| 14. Запустите режим JOG сначала на небольшой скорости, затем включите на большей скорости.   |
| 15. Соотношение моментов инерции не может быть показано в JOG режиме. Для просмотра значения дважды нажмите клавишу MODE. Повторите режим JOG, для просмотра значения снова нажмите «MODE» один раз и два раза «SET». Проверьте, как происходит изменения значения отношения моментов инерции при повторе ускорения и замедлении скорости двигателя. |

### ■ Настойка с использованием пульта ASD-PU-01B.

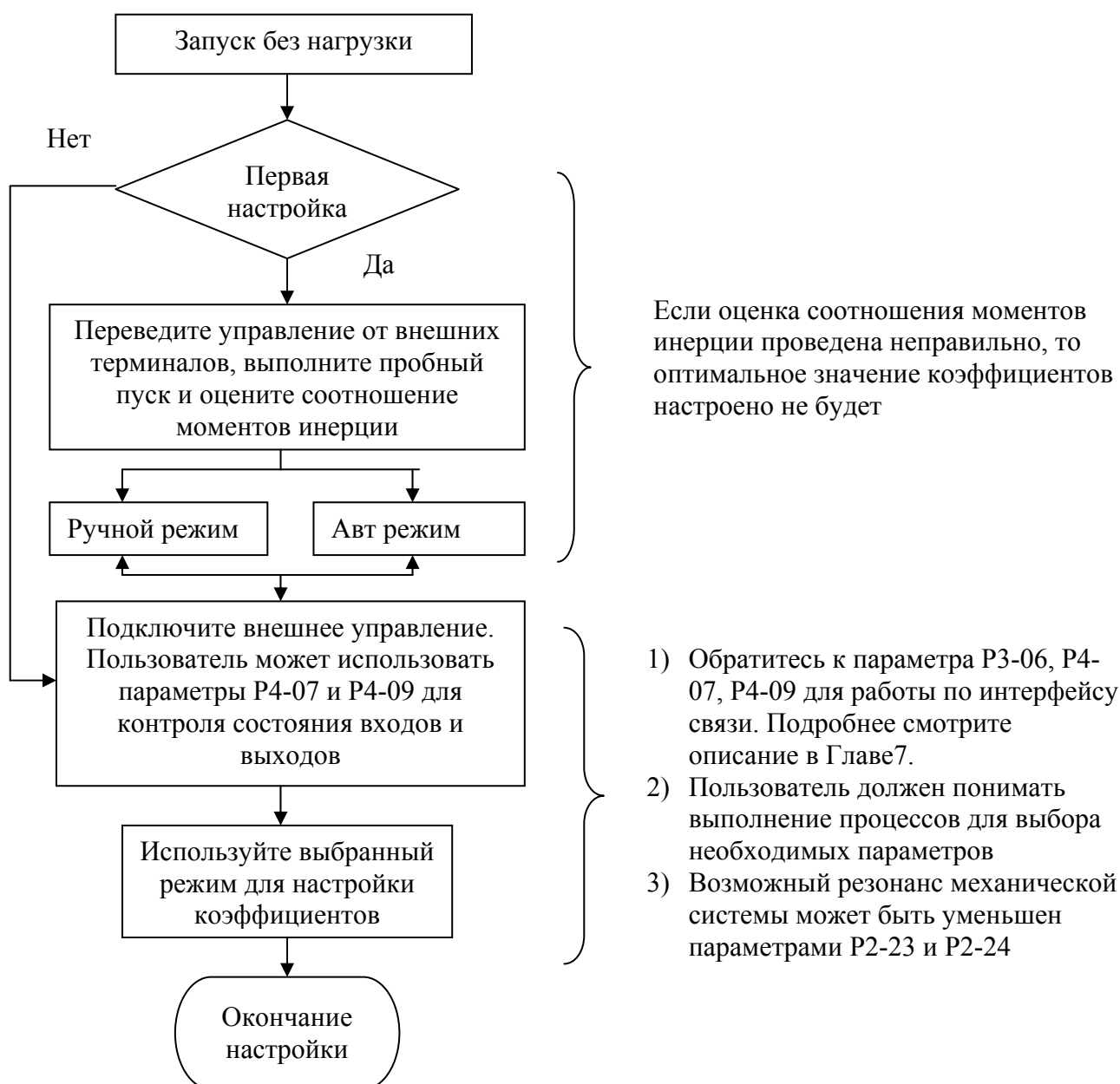
Оценка отношения момента инерции нагрузки к моменту инерции ротора двигателя (Jнагр/Jдвиг) в JOG режиме.

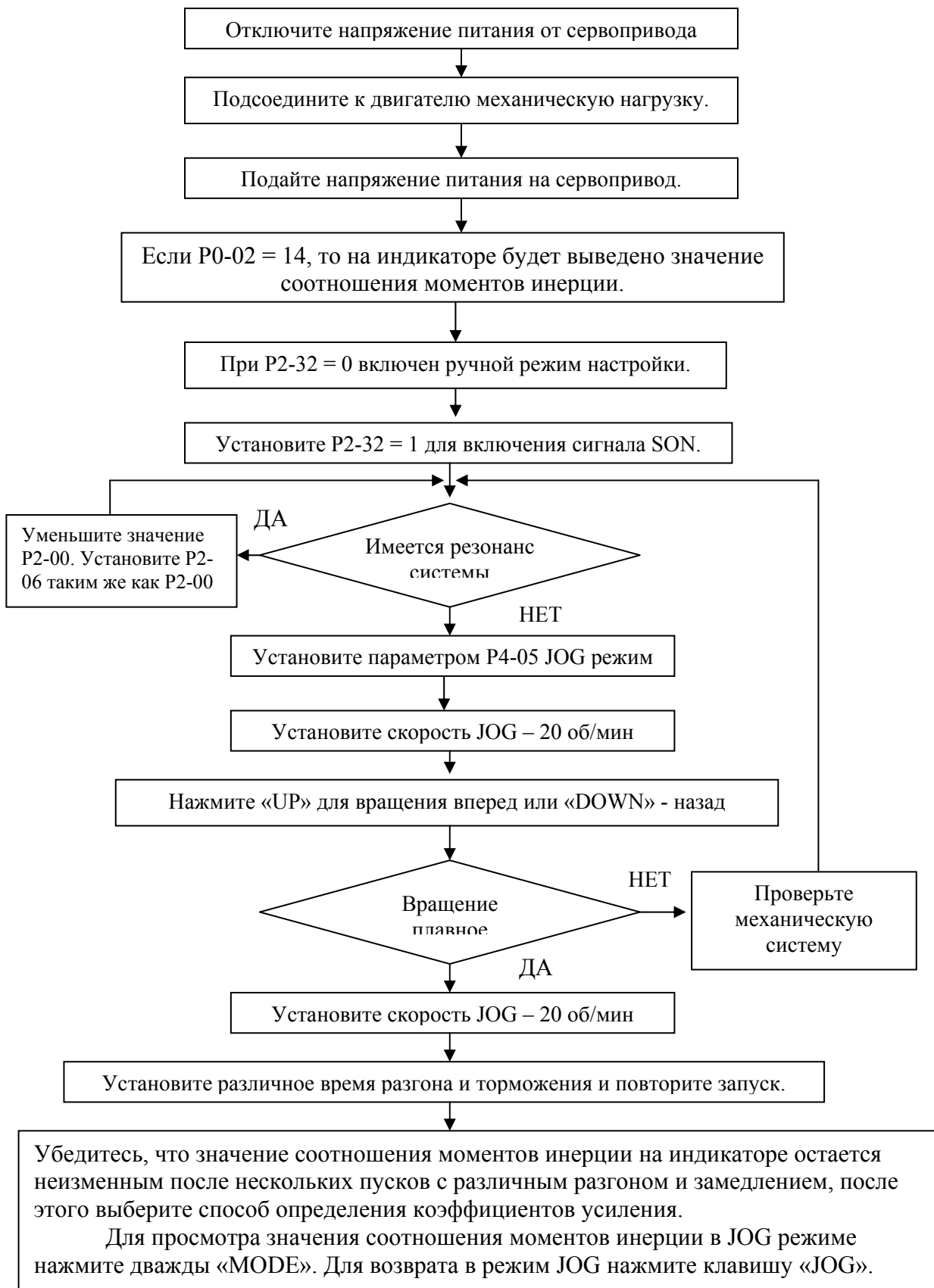
| Описание последовательности настройки  | Сообщение на индикаторе   |
|--|---|
| 1. После завершения электрического подключения и подачи напряжения питания будет индикация на пульте |    |
| 2. Нажмите клавишу «MODE» для перехода в режим параметров.   |  |
| 3. Дважды нажмите клавишу «SHIFT» для выбора второй группы параметров.                               |  |
| 4. Клавишей «UP» выберите параметр P2-13.  |  |
| 5. Клавишами «UP» и «DOWN» установите необходимое значение. Клавишей «SET» запомните это значение    |  |
| 6. Повторите п.4 и п.5 для параметра P2-14   |  |
| 7. Повторите п.4 и п.5 для параметра P2-15   |  |
| 8. Нажмите клавишу «MODE» для перехода в режим мониторинга.  |  |
| 9. Нажмите клавишу «DOWN» для установки отношения моментов инерции (Jнагр/Jдвиг)                     |  |
| 10. Нажмите клавишу JOG, на будет показано значение скорости JOG.                                    |  |
| 11. Клавишами «UP» и «DOWN» установите скорость 200 об/мин.  |  |
| 12. Нажмите клавишу «SET». Будет выведена индикация выбранного режима JOG.                           |  |



| Описание последовательности настройки  |
|--|
| 13. При нажатии на клавишу «UP» будет осуществляться вращение в прямом направлении и при нажатии клавиши «DOWN» - вращение в реверсивном направлении.  |
| 14. Запустите режим JOG сначала на небольшой скорости, затем включите на большей скорости.   |
| 15. Соотношение моментов инерции не может быть показано в JOG режиме. Для просмотра значения дважды нажмите клавишу MODE. Повторите режим JOG, для просмотра значения снова нажмите «MODE» один раз и два раза «SET». Проверьте, как происходит изменения значения отношения моментов инерции при повторе ускорения и замедлении скорости двигателя. |

### 5.5.1 Диаграмма настройки (общий порядок настройки).



**5.5.2 Диаграмма для оценки соотношения моментов инерции.**


### 5.5.3 Диаграмма для автоматической настройки PI регулятора.

Параметр P2-31 определяет уровень жесткости и быстродействия (заводское значение = 6).  
Назначение параметра:

- Данный параметр автоматически устанавливает уровень жесткости и быстродействия. Пользователь может установить необходимый уровень в зависимости от применяемой задачи. Чем больше значение данного параметра, тем выше жесткость и выше быстродействие.
- Настройка параметра P2-31: увеличьте значение P2-31 для повышения быстродействия системы по скорости или уменьшайте значения для уменьшения вибрации (возбуждения). Оптимальная настройка параметра достигается после нескольких испытаний до получения требуемых характеристик системы.

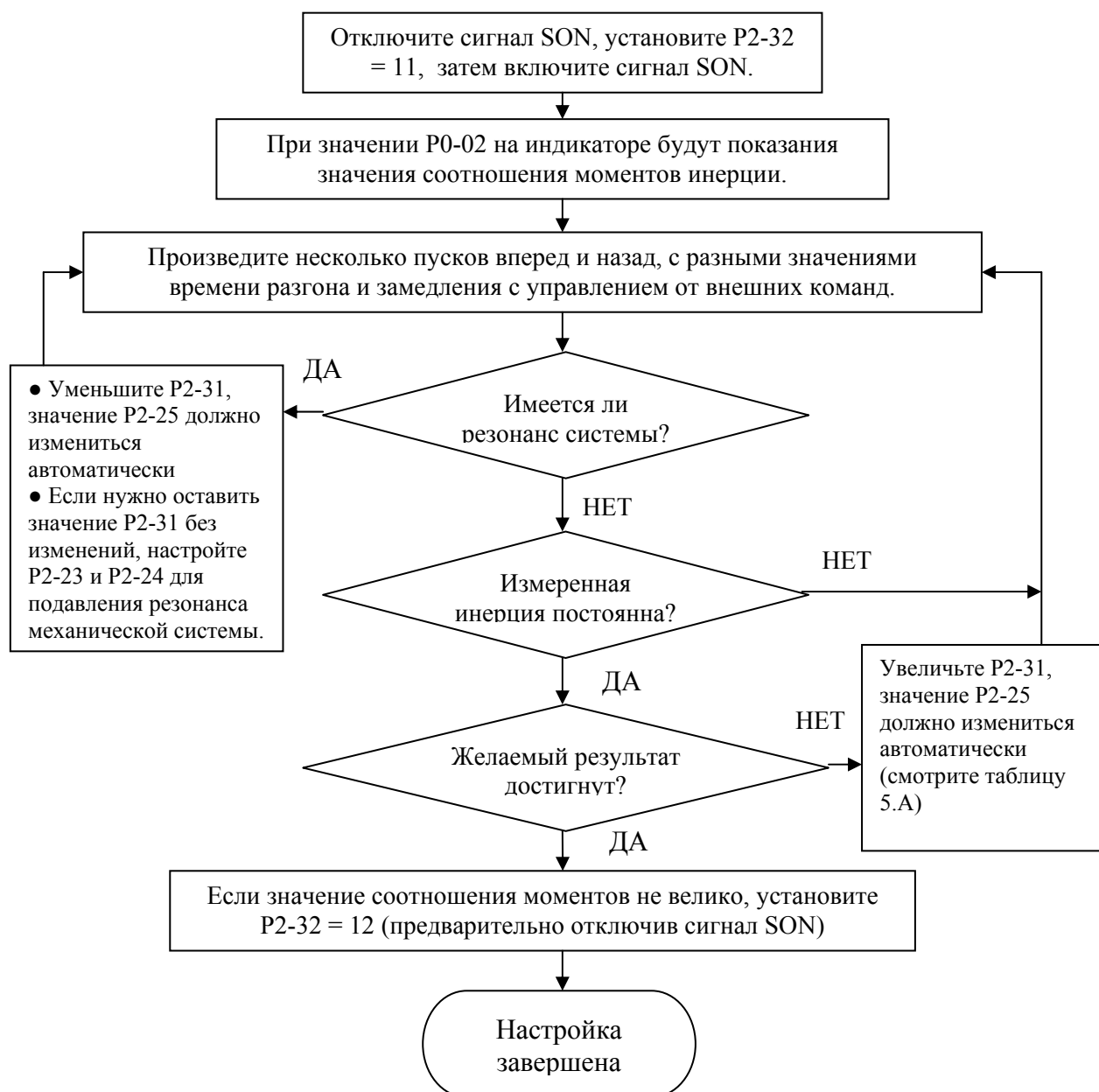


Таблица 5.А Соответствие значения параметра P2-31 , значения полосы пропускания в скоростном контуре и параметра P2-25 (для автоматического способа настройки PI регулятора).

| Значение параметра P2-31 | Полоса пропускания скоростного контура (быстродействие) | Постоянная времени НЧ фильтра для снижения резонанса (P2-25) |
|--------------------------|---|--|
| 0                        | 10 Гц   | 125  |
| 1                        | 15 Гц   | 83   |
| 2                        | 20 Гц   | 62   |
| 3                        | 25 Гц   | 50   |
| 4                        | 30 Гц   | 41   |
| 5                        | 35 Гц   | 35   |
| 6                        | 45 Гц   | 27   |
| 7                        | 55 Гц   | 22   |
| 8                        | 65 Гц   | 19   |
| 9                        | 80 Гц   | 15   |
| A                        | 100 Гц  | 12   |
| B                        | 120 Гц  | 10   |
| C                        | 145 Гц  | 8  |
| D                        | 170 Гц  | 7  |
| E                        | 205 Гц  | 6  |
| F                        | 250 Гц  | 5  |

#### 5.5.4 Диаграмма для автоматической настройки PDFF регулятора.

Параметр P2-31 определяет уровень жесткости и быстродействия (заводское значение = 6).  
Назначение параметра:

- Данный параметр автоматически устанавливает уровень жесткости и быстродействия. Пользователь может установить необходимый уровень в зависимости от применяемой задачи. Чем больше значение данного параметра, тем выше жесткость и выше быстродействие.
- Настройка P2-31: увеличьте значение P2-31 для повышения быстродействия системы по скорости или уменьшайте значения для уменьшения вибрации (возбуждения).
- Настройка P2-26: Увеличение значения P2-26 и настройка проводится согласовано с параметром P2-26.

Оптимальная настройка параметра достигается после нескольких испытаний до получения требуемых характеристик системы.

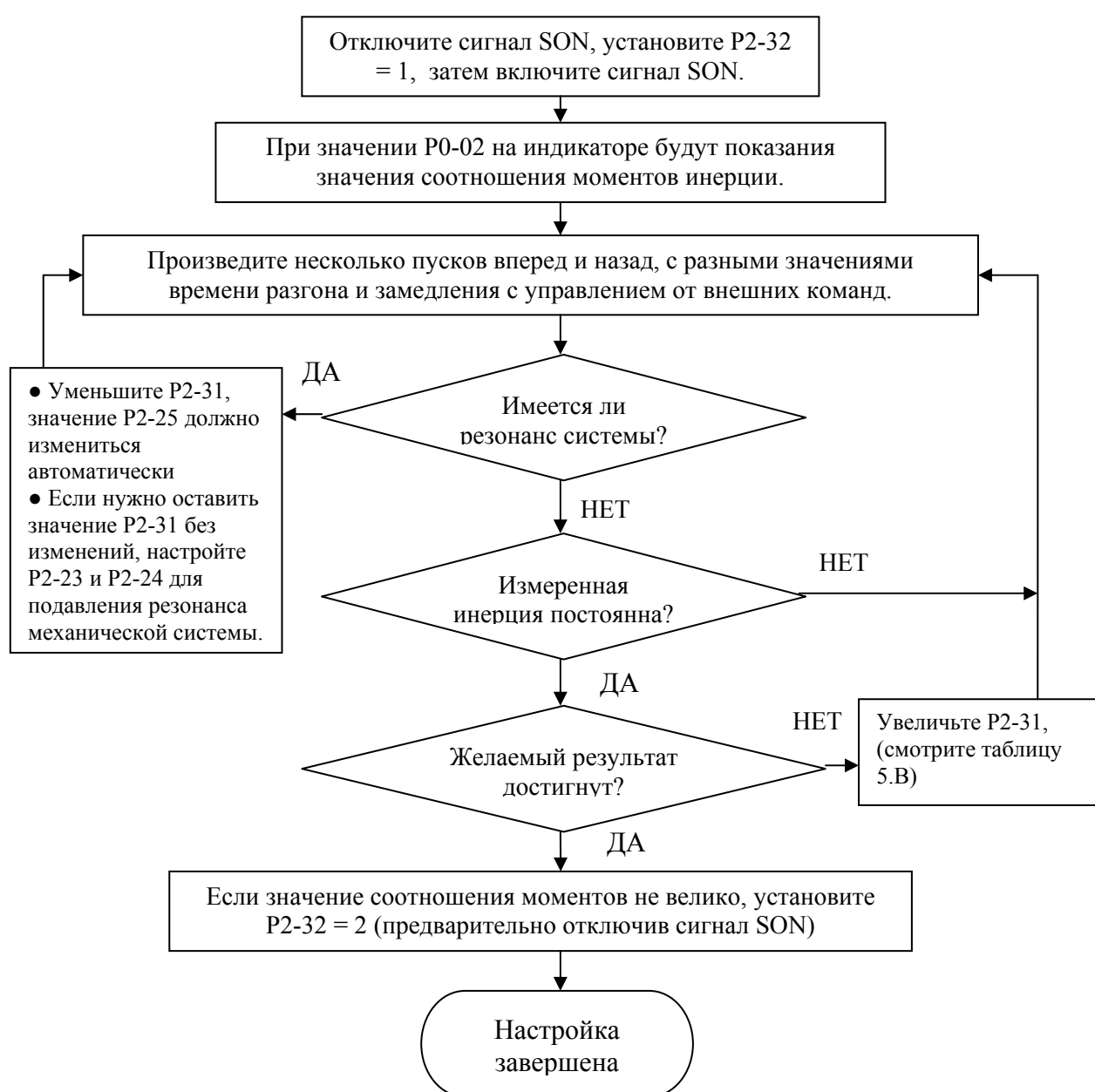


Таблица 5.В Соответствие параметра P2-31 и полосы скоростного контура для автоматической настройки PDFF регулятора.

| Значение Параметра P2-31 | Полоса Пропускания | Значение Параметра P2-31 | Полоса Пропускания |
|--------------------------|--------------------|--------------------------|--------------------|
| 0                        | 10 Гц              | 8                        | 65 Гц              |
| 1                        | 15 Гц              | 9                        | 80 Гц              |
| 2                        | 20 Гц              | A                        | 100 Гц             |
| 3                        | 25 Гц              | B                        | 120 Гц             |
| 4                        | 30 Гц              | C                        | 145 Гц             |
| 5                        | 35 Гц              | D                        | 170 Гц             |
| 6                        | 45 Гц              | E                        | 260 Гц             |
| 7                        | 55 Гц              | F                        | 300 Гц             |

### 5.5.5 Ограничения при оценке соотношений моментов инерции.

1. Время разгона и замедления до скорости 2000 об/мин должно быть не более 1 секунды. Скорость вращения должна быть при настройке не менее 200 об/мин. Предполагаемое соотношение моментов инерции нагрузки и момента инерции ротора двигателя должно быть не более 100. Изменение внешних воздействий по усилию или изменение соотношения инерции не должно быть большим.
2. Измеренное значение момента инерции нагрузки не сохраняется при отключении питания. При последующей подаче напряжения питания значение параметра P1-37 равно начальному значению момента инерции нагрузки. Затем при переходе параметром P2-32 из режима Автонастройка №1 в режим Автонастройка №2, измеренное значение (момента инерции нагрузки) запоминается в параметре P1-37.

### 5.5.6 Соответствие параметров режимам настройки.

| Режим настройки   | P2-32 | Авт установка параметров                           | Параметры, определяемые пользователем  | Значение коэффициентов |
|---|-------|--|--|------------------------|
| Ручной режим  | 0     | нет  | P2-00 – Кпр по положению<br>P2-04 – Кпр по скорости<br>P2-06 - Ки по скорости<br>P2-25 – НЧ фильтр<br>P2-26 – подавление помех | Фиксированное          |
| Авт режим (PI)<br>(непрерывный)                               | 11    | P2-00<br>P2-04<br>P2-06<br>P2-25                   | P2-31 – жесткость и быстр.<br>P2-26 – подавление помех   | Постоянная подстройка  |
| Авт режим (PI)<br>(фикс значение инерции по параметру P1-37)  | 12    | P2-00<br>P2-04<br>P2-06<br>P2-25                   | P1-37 – соотношение моментов инерции<br>P2-31 – жесткость и быстродействие системы<br>P2-26 – подавление помех                 | Фиксированное          |
| Авт режим(PDFF)<br>(непрерывный)                              | 1     | P2-00<br>P2-02<br>P2-04<br>P2-06<br>P2-25<br>P2-26 | P2-31 - жесткость и быстродействие системы   | Постоянная подстройка  |
| Авт режим(PDFF)<br>(фикс значение инерции по параметру P1-37) | 2     | P2-00<br>P2-02<br>P2-04<br>P2-06<br>P2-25<br>P2-26 | P1-37 – соотношение моментов инерции<br>P2-31 - жесткость и быстродействие системы   | Фиксированное          |

### 5.5.7 Настройка в Ручном режиме.

Выбор быстродействия скоростного контура и контура по положению определяется жесткостью системы и условиями применения. В основном, высокое быстродействие используется в высокоскоростном и высокоточном управлении для задач металлообрабатывающего производства. Однако, высокое быстродействие легко может привести к резонансу механической системы (к возбуждению). С другой стороны, для высокоскоростных применений необходимо отсутствие возможности возникновения резонанса. При настройке новой системы увеличение коэффициентов производят постепенно, доводя систему до проявления резонанса, а затем снижают значения для обеспечения запаса надежной работы. Необходимые параметры, соответствующие коэффициенты и их влияние описаны ниже:

■ **KPP** – пропорциональный коэффициент контура положения, параметр P2-00

Данный параметр определяет быстродействие (полосу пропускания) контура положения. Параметр используется для увеличения жесткости системы по положению, увеличения реакции на возмущение и уменьшение ошибки по положению. При увеличении значения KPP увеличивается скорость отработки задания по положению, уменьшается ошибка по положению и время достижения заданного положения также уменьшается. Однако при завышенном значении KPP механическая система может войти в резонанс или появиться большое перерегулирование. Рекомендуемое значение может быть определено по формуле:

$$\text{Полоса пропускания (Гц)} = KPP / 2\pi$$

■ **KVP** – пропорциональный коэффициент контура скорости, параметр P2-04.

Данный параметр определяет быстродействие (полосу пропускания) скоростного контура. Используется для повышения реакции отклика. При повышении значения KVP уменьшается время реакции для отработки задания по скорости. Очень большое значение KVP может привести к резонансу системы. Как правило, коэффициент KVP должен быть в 4÷6 раз больше коэффициента KPP. При несоблюдении этого соотношения система может войти в резонанс или появиться большое перерегулирование. Рекомендуемое значение может быть определено по формуле:

$$\text{Полоса пропускания (Гц)} = \left( \frac{KVP}{2\pi} \right) \times \left[ \frac{(1 + P1-37 / 10)}{(1 + (JL / JM))} \right] \times 2\pi$$

Где JM – момент инерции двигателя, JL – момент инерции нагрузки, P1-37 – соотношение 0.1

■ **KVI** – интегральный коэффициент контура скорости, параметр P2-06.

Увеличение коэффициента позволяет уменьшить отклонение от заданного значения при отработке скорости. Большое значение коэффициента может привести к появлению вибрации и резонанса системы. Рекомендуемое значение может быть определено по формуле:

$$KVI (P2-06) \leq 1.5 \times KVP$$



■ NLP – постоянная НЧ – фильтра, параметр P2-25.

При большом значении соотношения моментов инерции, быстродействие скоростного контура может оказаться недостаточным. В этом случае, пользователь может увеличить значение коэффициента KVP (P2-04) для повышения быстродействия. Если при этом появляется резонанс системы, то изменением параметра P2-25 можно снизить или совсем устранить появление резонанса. При повышении значения параметра P2-25 подавление резонанса и вибрации лучше, но при слишком большом значении система может работать неустойчиво или с большим перерегулированием. Рекомендуемое значение может быть определено по формуле:

$$NLP (P2-25) \leq \frac{1000}{4 \times \text{Speed Loop Responsiveness (Hz)}}$$

■ DST – коэффициент подавления внешних помех, параметр P2-26.

Параметр предназначен для повышения помехоустойчивости системы и уменьшения отклонения заданной величины. Заводское значение параметра - 0 (отключено). Параметр не рекомендуется устанавливать в ручном режиме, а использовать в различных автоматических режимах настройки (смотрите описание параметра P2-32)

■ PFG – Коэффициент форсирования по положению, параметр P2-02

Параметр используется для уменьшения ошибки по положению и уменьшения времени установки в заданное положение. Слишком большое значение коэффициента может привести к перерегулированию системы. При значении электронного коэффициента редукции более 10 (P1-44 /P1-45) также возможно проявление вибрации и резонанса.

## ГЛАВА 6. Режимы работы.

### 6.1 Режимы работы сервопривода.

Сервопривод серии ASDA-B имеет возможность установки 5-ти одиночных и 3-х совмещенных режимов работы. Возможные режимы работы и их описание приведено в таблице 6.A

| Режимы работы      |  | Код режима |    | Описание режима работы  |
|--------------------|--|------------|----|---|
| Одиночные режимы   | Управление положением внешним сигналом   | P          | 00 | Управление положением осуществляется внешним импульсным сигналом.   |
|                    | Управление скоростью                     | S          | 02 | Управление скоростью может осуществляться с помощью установки задания в параметрах или внешним сигналом $-10 \div +10$ В. Управление фиксированными скоростями осуществляется внешними дискретными сигналами DI (возможно не более трёх заранее заданных скоростей).    |
|                    | Управление скоростью внутренним заданием | Sz         | 04 | Управление только фиксированными скоростями осуществляется внешними дискретными сигналами DI (возможно не более трёх заранее заданных скоростей).   |
|                    | Управление моментом                      | T          | 03 | Управление моментом может осуществляться с помощью установки задания в параметрах или внешним сигналом $-10 \div +10$ В. Управление фиксированным моментом осуществляется внешними дискретными сигналами DI (возможно не более трёх заранее заданных значений момента). |
|                    | Управление моментом внутренним заданием  | Tz         | 05 | Управление только фиксированными значениями момента осуществляется внешними дискретными сигналами DI (возможно не более трёх заранее заданных значений момента).  |
| Совмещённые режимы |  | S - P      | 06 | Режим работы по скорости или по положению может быть выбран внешним дискретным сигналом на входе DI (смотрите главу 7 для установки функции дискретных входов).   |
|                    |  | T - P      | 07 | Режим работы по моменту или по положению может быть выбран внешним дискретным сигналом на входе DI (смотрите главу 7 для установки функции дискретных входов).  |
|                    |  | S - T      | 10 | Режим работы по скорости или по моменту может быть выбран внешним дискретным сигналом на входе DI (смотрите главу 7 для установки функции дискретных входов).   |

Порядок изменения режима работы сервопривода:

1. Отключить сигнал SON с сервопривода.
2. Изменить значение параметра P1-01 (смотрите Главу 7).
3. После изменения и сохранения значения параметра, отключите питание сервопривода и затем снова включите питание, после этого новый режим работы будет активирован.

## 6.2 Режим управления положением.

Режим управления положением (режим P) обычно используется в задачах точного позиционирования. Сервоприводы серии ASDA-B поддерживают один тип задания по положению – это входной импульсный сигнал, который управляет углом положения вала серводвигателя. Максимальная входная частота составляет 500 кГц для сигнала с выходом типа «линейный драйвер» или 200 кГц для сигнала типа «открытый коллектор».

Для замкнутого контура по положению контур скорости является важной составной частью, также как и пропорциональный коэффициент контура положения и коэффициент форсировки. Пользователь может выбрать один из способов настройки для определения коэффициентов – ручной или автоматический. В данном разделе рассматриваются вопросы настройки коэффициентов контура положения.

### 6.2.1 Источник задания контура управления положением.

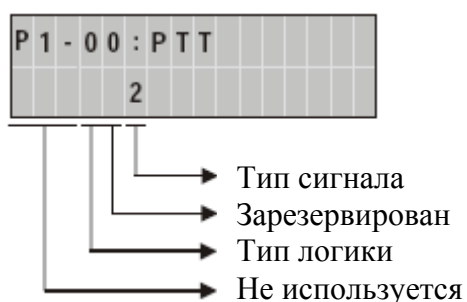
Источником задания положения является внешний импульсный сигнал, подаваемый на специальные входы разъёма CN1. Возможно использование трех типов импульсного сигнала с различной логикой (положительной или отрицательной). Тип сигнала выбирается параметром P1-00.

Импульсный сигнал задания подается на входы PULSE (контакт 22), /PULSE (контакт 21), SIGN (контакт 20), /SIGN (контакт 19). Более подробно по подключению входного сигнала смотрите раздел 3.6.1

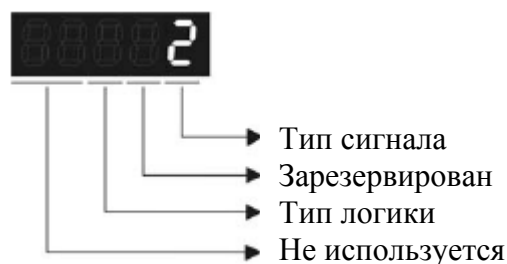
Используемые в данном режиме параметры.

| P1-00 ▲ | PTT   | Тип входного импульсного сигнала | Com.Addr.: 0100H                       |
|---------|---|----------------------------------|--|
|         | Заводское значение: 2<br>Применяемый режим: P<br>Единицы измерения: ---<br>Диапазон значений: 0 ÷ 142 |                                  | Связанные разделы: 3.3.3; 3.6.1; 6.2.1 |

Установка:  
ASD-PU-01A



ASD-PU-01B



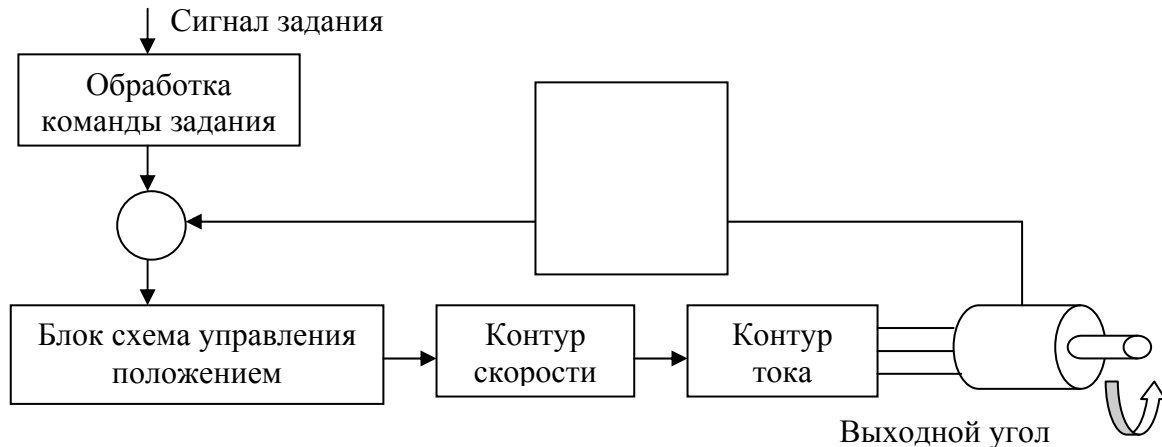
- Тип сигнала :
  - 0: Импульсы фаз А, В (с умножением на 4 в сервоусилителе)
  - 1: Импульсы задания для каждого направления CW + CCW
  - 2: Импульсы задания + задание направления

- Тип логики:

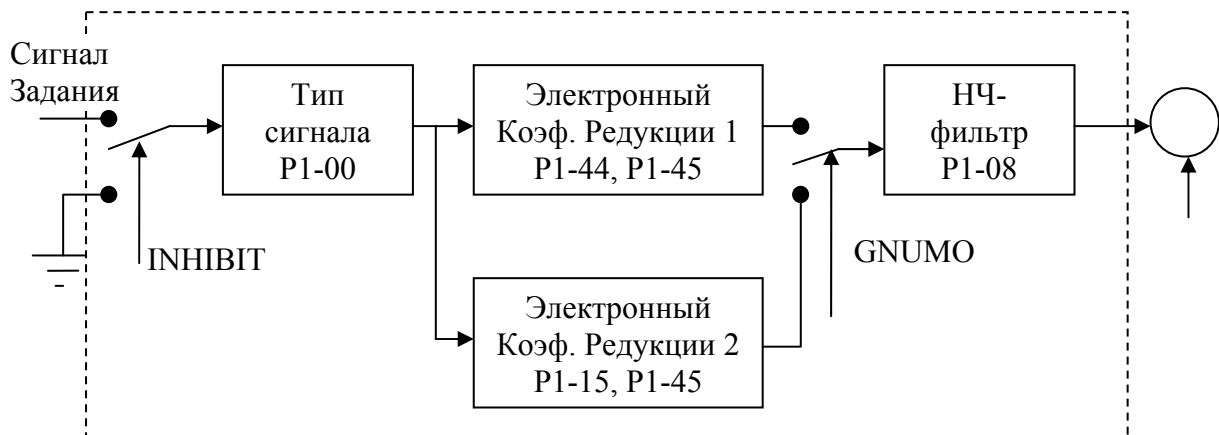
| Тип сигнала            | 0 = Положительная логика |       | 1 = Отрицательная логика |       |
|------------------------|--------------------------|-------|--------------------------|-------|
|                        | Вперед                   | Назад | Вперед                   | Назад |
| Фазы А, В              |                          |       |                          |       |
| CW + CCW               |                          |       |                          |       |
| Импульсы + направление |                          |       |                          |       |

### 6.2.2 Структурная схема в режиме управления положением.

Общая структурная схема:

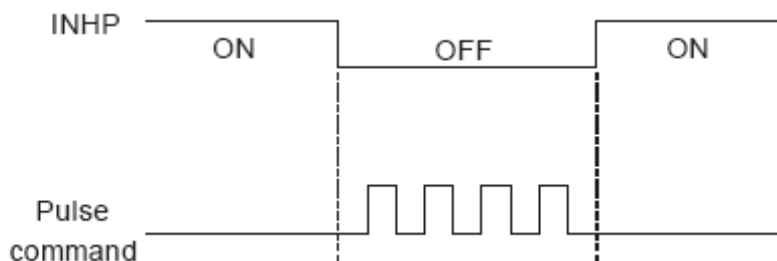


Для обеспечения качественного управления по положению входной импульсный сигнал проходит предварительную обработку. Блок схема обработки сигнала задания показана на следующем рисунке:



### 6.2.3 Функция запрета входных импульсов (INHP).

Сигнал запрета действия входных импульсов подается на один из дискретных входов (смотрите значения параметров P2-10 ÷ P2-15 и Таблицу 7.A). При подаче этого сигнала в режиме по положению действие входных импульсов прекращается, и двигатель будет в состоянии останова.



### 6.2.4 Электронный коэффициент редукции.

Используемые параметры:

|  |            |  |  |
|--|------------|--|--|
| <b>P1-15 ▲</b>   | <b>GR4</b> | Числитель 2 Электронного коэффициента редукции (N2). | Com.Addr.: 010FH   |
| Заводское значение: 1<br>Применяемый режим: P<br>Единицы измерения: импульсы<br>Диапазон значений: 0 ÷ 32767 |            |  | Связанные разделы: 6.2.4;<br>P1-44, P1-45, DI<br>GNUM0 (11) в<br>Таблице 7.A |

Установка:

Значение электронного коэффициента выбирается внешними сигналами с дискретных входов (смотрите Таблицу 7.A)

| Название Входа DI | Состояние Входа DI | Выбранный коэффициент |
|-------------------|--------------------|-----------------------|
| GNUM0             | -----              | P1-44, P1-45          |
|                   | 0                  | P1-44, P1-45          |
|                   | 1                  | P1-44, P1-45          |



#### Замечание.

Сигналы на дискретных входах определяются параметрами P2-10 ÷ P2-15 в соответствии с Таблицей 7.A. Если пользователь использует только одно значение коэффициента редукции, то нет необходимости во внешнем сигнале переключения коэффициентов редукции.

|  |            |  |  |
|--|------------|--|--|
| <b>P1-44 ▲</b>   | <b>GR4</b> | Числитель 1 Электронного коэффициента редукции (N1). | Com.Addr.: 012CH   |
| Заводское значение: 1<br>Применяемый режим: P<br>Единицы измерения: импульсы<br>Диапазон значений: 0 ÷ 32767 |            |  | Связанные разделы: 6.2.4;<br>P1-44, P1-45, DI<br>GNUM0 (11) в<br>Таблице 7.A |

Установка:

Значение электронного коэффициента выбирается внешними сигналами с дискретных входов (смотрите Таблицу 7.А)

| Название Входа DI | Состояние Входа DI | Выбранный коэффициент |
|-------------------|--------------------|-----------------------|
| GNUM0             | -----              | P1-44, P1-45          |
|                   | 0                  | P1-44, P1-45          |
|                   | 1                  | P1-44, P1-45          |



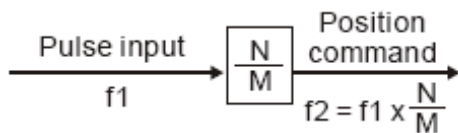
**Замечание.**

Сигналы на дискретных входах определяются параметрами P2-10 ÷ P2-15 в соответствии с Таблицей 7.А. Если пользователь использует только одно значение коэффициента редукции, то нет необходимости во внешнем сигнале переключения коэффициентов редукции.

|  |            |   |  |
|--|------------|---|--|
| <b>P1-45 ▲</b>   | <b>GR4</b> | Знаменатель Электронного коэффициента редукции. | Com.Addr.: 012DH   |
| Заводское значение: 1<br>Применяемый режим: P<br>Единицы измерения: импульсы<br>Диапазон значений: 0 ÷ 32767 |            |   | Связанные разделы: 6.2.4;<br>P1-44, P1-45, DI<br>GNUM0 (11) в<br>Таблице 7.А |

Установка:

Установка значения электронного коэффициента редукции производится при остановленном сервоприводе. Для обеспечения правильной работы соблюдайте следующие правила установки значений параметров P1-44 и P1-45:

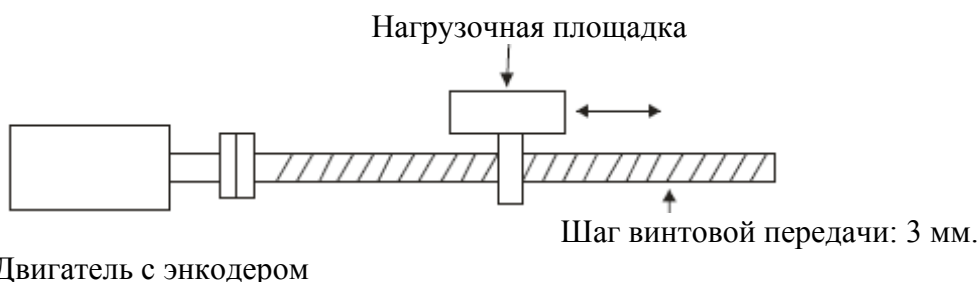


f1: частота входных импульсов  
 f2: частота сигнала задания положения  
 N: числитель, значение P1-15 или P1-44  
 M: Знаменатель, значение P1-45

Диапазон электронного коэффициента редукции должен быть в пределах:  $1/50 < N/M < 200$ .

Электронный коэффициент редукции позволяет легко изменить расстояние перемещения. Однако при большом коэффициенте процесс перемещения может осуществляться не плавно. В этом случае воспользуйтесь НЧ-фильтром для сглаживания движения. Например, для коэффициента, равном 0,5 и количестве импульсов на оборот 10 000 вал двигателя будет поворачиваться на один импульс при задании двух входных импульсов. Использование коэффициента легко позволяет задать такую величину перемещения, как 1мкм на импульс.

Расстояние перемещения на 1 импульс = T



|   | Кэффиц.        | Перемещение на 1 импульс   |
|---|----------------|--|
| Заводская настройка коэффициента        | = 1/1          | $= \frac{3 \times 1000}{4 \times 2500} = \frac{3000}{10000} \mu\text{m}$ |
| Пользовательская настройка коэффициента | = 10000 / 3000 | = 1 мкм (микрометр)  |

### 6.2.5 НЧ – фильтр.

Используемые параметры:

|              |             |  |                  |
|--------------|-------------|--|------------------|
| <b>P1-08</b> | <b>PFLT</b> | Коэффициент сглаживания команды задания положения (НЧ – фильтр). | Com.Addr.: 0108H |
|--------------|-------------|--|------------------|

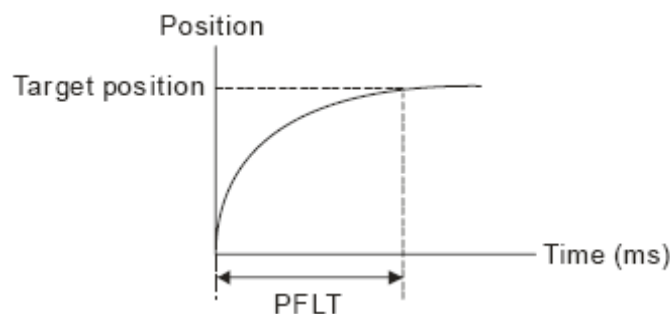
Заводское значение: 0

Применяемый режим: P

Единицы измерения: 10 миллисек.

Диапазон значений: 0 ÷ 1000 (0: отключено)

Связанные  
разделы: 6.2.5



### 6.2.6 Настройка коэффициентов контура положения.

Перед настройкой коэффициентов контура по положению пользователю необходимо провести полную настройку коэффициентов скоростного контура. Затем настраиваются пропорциональный коэффициент контура положения KPP (P2-00), Коэффициент форсировки PFG (P2-02). Настройка производится в Ручном или Автоматическом режиме настройки.

- 1) KPP: увеличивайте коэффициент для получения необходимого быстродействия.
- 2) PFG: увеличивайте коэффициент для достижения необходимой точности обработки.

Быстродействие (полоса пропускания) контура положения не может больше быстродействия (полосы пропускания) контура скорости. Рекомендуемое значение быстродействия контура скорости должно быть больше чем в 4 раза быстродействия контура положения. Это означает, что коэффициент KVP должен быть больше, чем коэффициент KPP не менее, чем в 4 раза.

$$f_p \leq \frac{f_v}{4}, \quad f_v - \text{полоса скоростного контура (Гц)}, \quad f_p - \text{полоса контура положения (Гц)}.$$

$$KPP = 2 \times \pi \times f_p$$

Например, при полосе контура положения 20 Гц, коэффициент KPP должен быть

$$KPP = 2 \times \pi \times 20 = 125 \text{ рад/с}.$$

Используемые параметры:

|   |            |  |                                 |
|---|------------|--|---------------------------------|
| <b>P2-00</b>  | <b>KPP</b> | Пропорциональный коэффициент контура по положению. | Com.Addr.: 0200H                |
| Заводское значение: 50<br>Применяемый режим: P<br>Единицы измерения: рад/сек<br>Диапазон значений: 0 ÷ 1023 |            |  | Связанные разделы: 6.2.6, P2-27 |

Коэффициент используется для установки величины жесткости, реакции отработки команды положения и уменьшения ошибки по положению. При завышенном коэффициенте возможно появление вибрации и резонанса. В автоматическом режиме настройки этот коэффициент будет изменяться автоматически в соответствии со значением параметра P2-31 (смотрите Таблицы 6.D и 6.E в Главе 6).

|  |            |  |  |
|--|------------|--|--|
| <b>P2-01</b>   | <b>PPR</b> | Условие переключения значений коэффициентов по положению | Com.Addr.: 0201H                       |
| Заводское значение: 100<br>Применяемый режим: P<br>Единицы измерения: %<br>Диапазон значений: 10 ÷ 500 |            |  | Связанные разделы: 6.2.6, P2-27, P2-29 |

Данный коэффициент задает диапазон при котором произойдет переключение значений пропорционального коэффициента по положению. Смотрите также описание параметра P2-27 по выбору способа переключения и параметр P2-29 по выбору условий переключения.

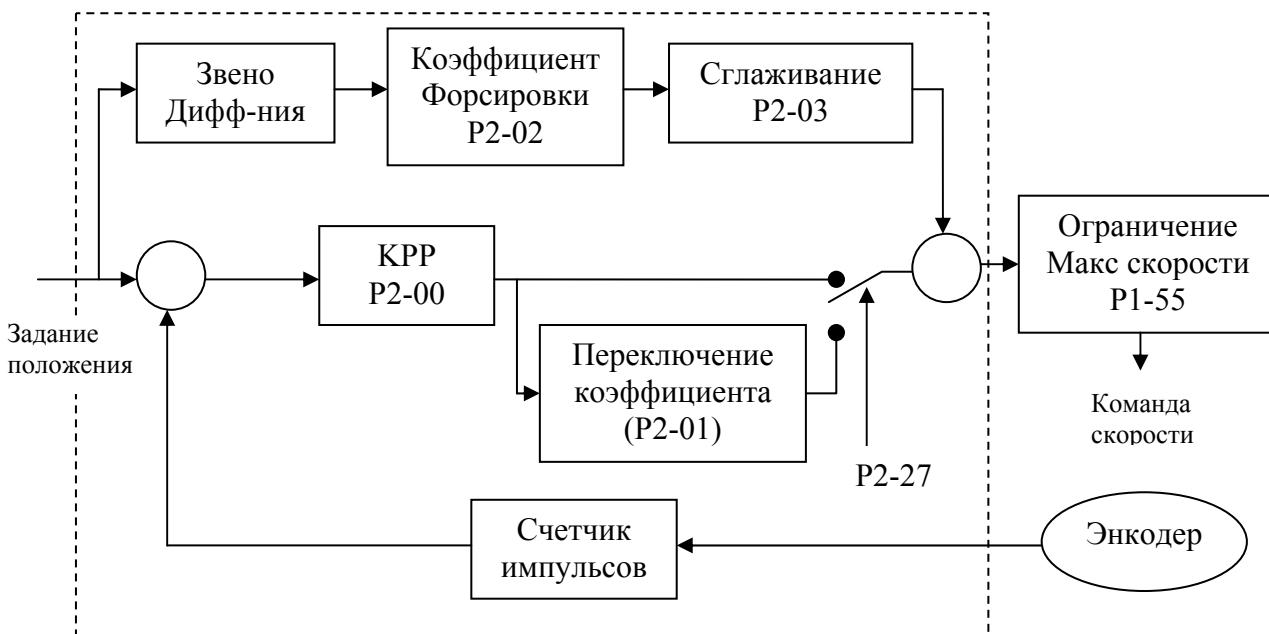
|   |            |                        |                                 |
|---|------------|------------------------|---------------------------------|
| <b>P2-02</b>  | <b>PFG</b> | Коэффициент форсировки | Com.Addr.: 0202H                |
| Заводское значение: 0<br>Применяемый режим: P<br>Единицы измерения: %<br>Диапазон значений: 0 ÷ 100 |            |                        | Связанные разделы: 6.2.6, P2-03 |

Коэффициент используется для форсирования команды задания по положению при отработке положения. Это позволяет уменьшить отклонение от заданного положения при отработке траектории положения. Если коэффициент сглаживания PFF (P2-03) не используется, то уменьшение форсировки (PFG) повышает устойчивость механической системы к проявлению вибрации и резонанса. В режиме регулирования PDFF при автоматической настройке параметров значение форсировки будет изменяться в соответствии с установкой параметра P2-31 (смотрите таблицы 6.D и 6.E в Главе 6).

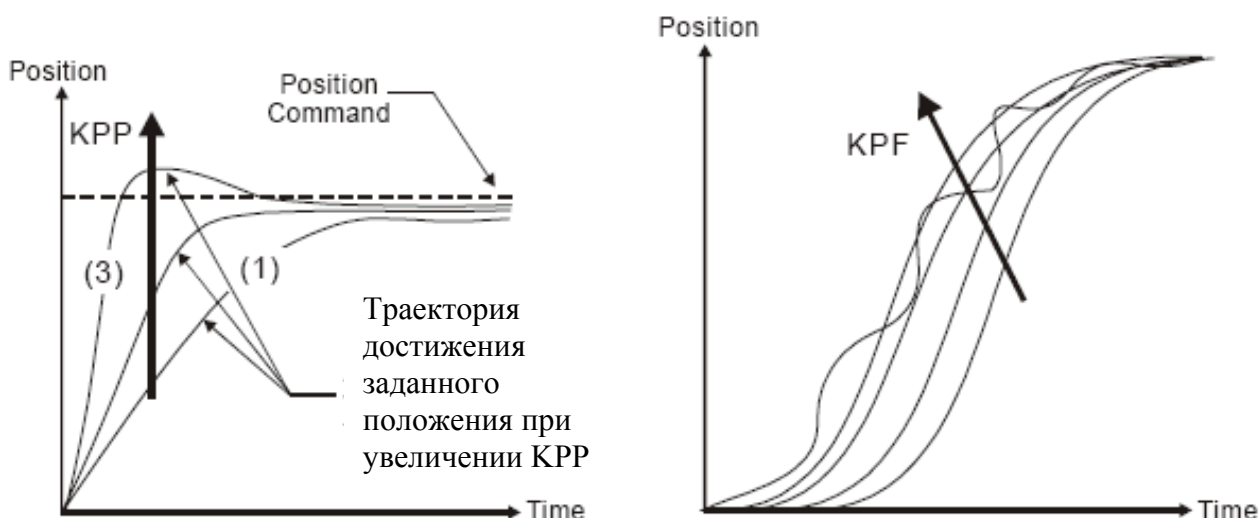
|   |            |  |                                 |
|---|------------|--|---------------------------------|
| <b>P2-03</b>  | <b>PFF</b> | Коэффициент сглаживания при форсировке | Com.Addr.: 0203H                |
| Заводское значение: 5<br>Применяемый режим: P<br>Единицы измерения: миллисек.<br>Диапазон значений: 2 ÷ 100 |            |  | Связанные разделы: 6.2.6, P2-02 |



При использовании коэффициента сглаживания уменьшается отклонение при обработке траектории движения. Если коэффициент сглаживания PFF (P2-03) не используется, то уменьшение форсировки (PFG) повышает устойчивость механической системы к проявлению вибрации и резонанса.



При большой величине пропорционального коэффициента контура положения КРР увеличивается быстродействие и уменьшается результирующее отклонение от заданной величины. Однако в точке задания ротор двигателя может вибрировать, то система будет может быть неустойчива. Для устранения колебаний в точке задания уменьшают КРР. Небольшое значение КРР не позволит при резком исчезновении команды задания развиться значительной ошибке при перерегулировании. Настройкой коэффициента форсировки КРФ (P2-02) добиваются оптимального значения отклонения при обработке траектории по положению.



### 6.3 Режим управления скоростью.

Режим управления скоростью (S или Sz) применяется в задачах точного управления скоростью. Сервопривод серии ASDA-B поддерживает два типа источника задания скорости. Один тип источника задания - это внешний аналоговый сигнал, другой тип – внутреннее предварительное задание фиксированных скоростей, значение которых хранятся в параметрах. Внешнее аналоговое задание представляет собой аналоговое напряжение, значением которого задается скорость серводвигателя. Для использования внутреннего задания скорости имеется два варианта. В первом случае двумя внешними сигналами SP0 и SP1 на разъёме CN1 переключаются три фиксированных скорости, заданные значениями параметров. В другом случае с помощью интерфейса связи можно изменять значение параметра, а значит и скорости.

Для обеспечения плавности работы в режиме скорости имеется возможность формирования S – характеристики. В режиме работы в замкнутом контуре скорости имеются функции настройки коэффициентов PI и PDFF регуляторов. Пользователь может выбрать один из двух режимов настройки коэффициентов – автоматический или ручной, в соответствии с параметром P2-32.

#### 6.3.1 Источник задания в режиме управления скоростью.

Источник задания скорости:


1. Внешний аналоговый сигнал: по напряжению от – 10 В до + 10 В.
2. Внутренние параметры :P1-09, P1-10, P1-11.

Таблица 6.С

| Команда скорости | Сигнал входов DI CN1 |      | Источник задания     |    |                   | Значение           | Диапазон       |
|------------------|----------------------|------|----------------------|----|-------------------|--------------------|----------------|
|                  | SPD0                 | SPD1 |                      |    |                   |                    |                |
| S1               | 0                    | 0    | Режим                | S  | Внешний Ан сигнал | Клеммы V-REF и GND | -10В ÷ +10В    |
|                  |                      |      |                      | Sz | нет               | Скорость =0        | 0              |
| S2               | 0                    | 1    | Внутренние параметры |    |                   | P1-09              | +/-5000 об/мин |
| S3               | 1                    | 0    |                      |    |                   | P1-10              | +/-5000 об/мин |
| S4               | 1                    | 1    |                      |    |                   | P1-11              | +/-5000 об/мин |

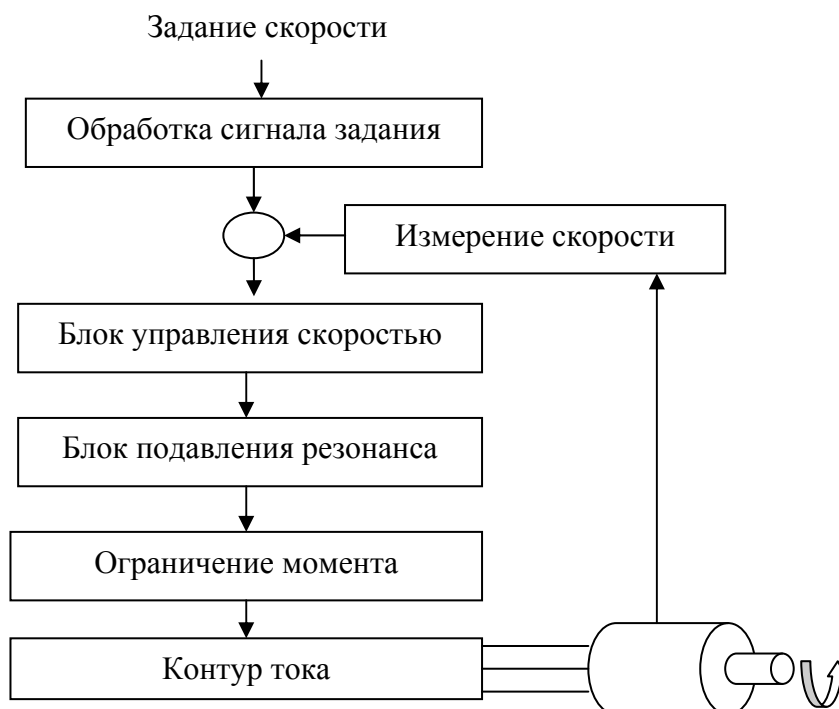
- Состояние сигналов SPD0, SPD1: 0 – отключено (Н.О.), 1 – включено (Н.З.)
- В режиме работы по внутреннему заданию скоростей и при сигналах SPD0 = SPD1 = 0 выходное значение скорости = 0. Если пользователь не использует внешнее аналоговое задание скорости, то можно использовать режим управления Sz для задания скорости 0, избежав тем самым дрейфа нулевой скорости при аналоговом задании. В режиме управления S аналоговое значение скорости подается на клеммы V-REF и GND. Значение напряжения сигнала задания должно быть в пределах от -10 В до +10 В и соответствует значению скорости согласно параметру P1-40.
- Если один из дискретных входных сигналов SPD0 и SPD1 не равен нулю, то скорость определяется одним из параметров P1-09, P1-10, P1-11. Команда задания скорости действует сразу после изменения состояния сигналов SPD0 и SPD1.

Команды задания скорости действуют не только в режиме скорости (S и Sz), но и как значения ограничения скорости в режиме управления моментом (T и Tz).

 **Замечание.** В режиме скорости смещение и настройку аналогового сигнала можно осуществить с помощью параметра P4-22.

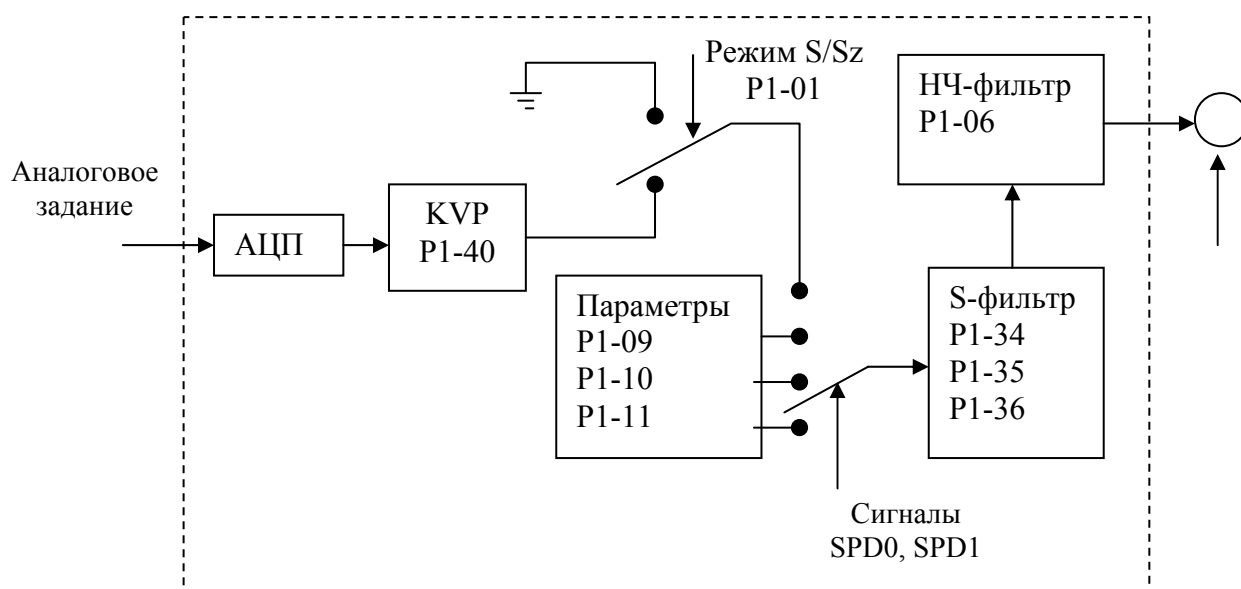
### 6.3.2 Структурная схема в режиме управления скоростью.

Общая структура:



Показанный на общей структуре блок обработки сигнала задания скорости включает выбор источника задания в соответствии с разделом 6.3.1, коэффициент пропорциональности (параметр P1-40) и функцию сглаживания с помощью S – характеристики. Блок управления скоростью предназначен для определения коэффициентов усиления и вычисления необходимого сигнала для контура тока. Блок подавления резонанса обеспечивает устранение резонансных явлений в механической системе.

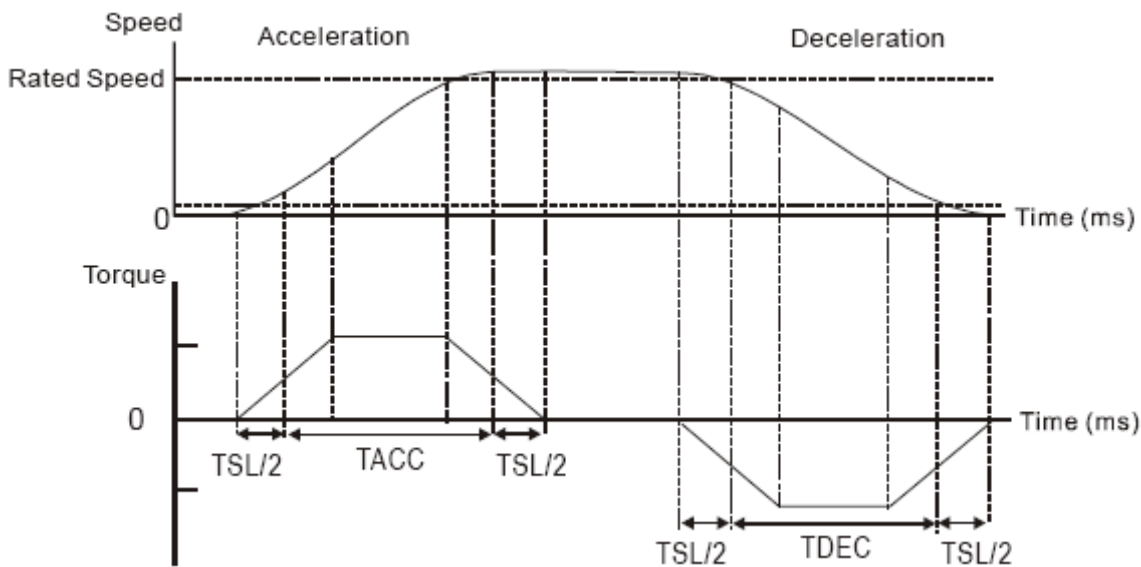
Блок обработки сигнала задания скорости:



Источник сигнала задания скорости выбирается сигналами SPD0 и SPD1 и выбором режима (параметром P1-01) S или Sz. Для обеспечения плавности движения рекомендуется использовать S – характеристику и НЧ- фильтр.

### 6.3.3 Настройка сглаживания в режиме скорости.

Характеристика сглаживания или S – фильтр содержит 3 этапа разгона/торможения S – характеристики, которые позволяют изменять скорость в процессе разгона и торможения двигателя более плавно. S – фильтр позволяет избежать проявления резонанса механической системы, обеспечивая качество и плавность движения в процессе работы. S – характеристика формируется параметрами P1-34 – время разгона (TACC), P1-35 – время замедления (TDEC) и P1-36 – уровень S – фильтра (TSL). Сервопривод серии ASDA-B поддерживает функцию вычисления времени выполнения команды задания скорости. Время T (миллисекунды) – время работы, S (об/мин) – абсолютное значение скорости, с начала движения до полной остановки двигателя.



S – характеристика и времена выполнения

Используемые параметры:

| P1-34 | TACC | Время разгона   | Com.Addr.: 0122H                       |
|-------|------|---|--|
|       |      | Заводское значение: 200<br>Применяемый режим: S<br>Единицы измерения: миллисекунды<br>Диапазон значений: 0 ÷ 20 000 | Связанные разделы: P1-34, P1-36, 6.3.3 |

Установка: время разгона определяется от начала движения до достижения полной (номинальной) скорости. При P1-36 = 0 функция разгона и замедления отключены и параметры P1-34, P1-35 не действуют.

|              |             |                  |                  |
|--------------|-------------|------------------|------------------|
| <b>P1-35</b> | <b>TDEC</b> | Время замедления | Com.Addr.: 0123H |
|--------------|-------------|------------------|------------------|

Заводское значение: 200  
 Применяемый режим: S  
 Единицы измерения: миллисекунды  
 Диапазон значений: 0 ÷ 20 000

Связанные  
 разделы: P1-34,  
 P1-36, 6.3.3

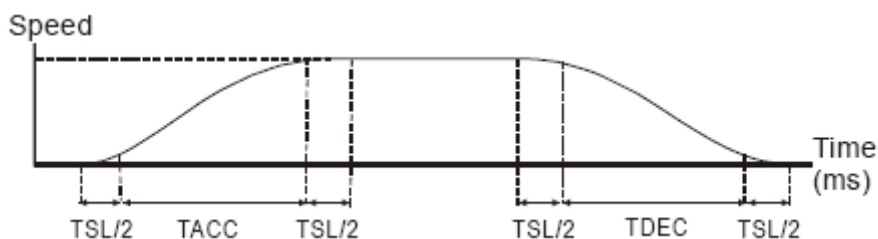
Установка: время замедления определяется с начала замедления от номинальной скорости до момента полной остановки (скорость = 0). При P1-36 = 0 функция разгона и замедления отключены и параметры P1-34, P1-35 не действуют.

|              |            |                     |                  |
|--------------|------------|---------------------|------------------|
| <b>P1-36</b> | <b>TSL</b> | Уровень S - фильтра | Com.Addr.: 0124H |
|--------------|------------|---------------------|------------------|

Заводское значение: 0  
 Применяемый режим: S  
 Единицы измерения: миллисекунды  
 Диапазон значений: 0 ÷ 10 000 (0 – отключено)

Связанные  
 разделы: P1-34,  
 P1-35, 6.3.3

Установка: параметр обеспечивает плавность движения в процессе разгона и замедления, а также улучшает стабильность работы.

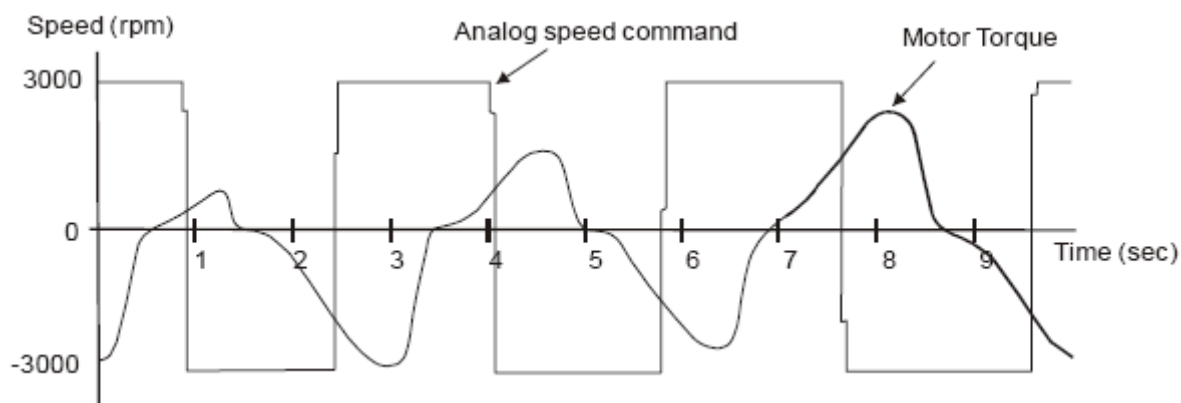


TSL: P1-36 – уровень S – фильтра  
 TACC: P1-34 – время разгона  
 TDEC: P1-35 – время замедления

Общее время разгона = TACC + TSL  
 Общее время замедления = TDEC + TSL

**Замечание.** При значении параметра P1-36 = 0 функция сглаживания отключена и значения параметров P1-34, P1-35 не действуют.

#### Действие S – фильтра при аналоговом задании.



При аналоговом задании S – фильтр обеспечивает плавность изменения сигнала задания скорости и эта функция аналогична формированию S – характеристики. Из показанной диаграммы видно различие между формой входного сигнала задания и кривой формируемой после обработки с помощью S- фильтра. Необходимый уровень подбирается параметрами P1-34, P1-35, P1-36 в зависимости от предъявляемых требований задачи.

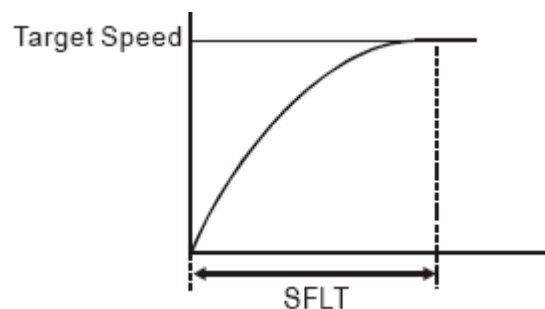
### НЧ – фильтр аналогового задания скорости.

НЧ – фильтр для аналогового сигнала задания скорости используется для снижения высокой скорости реакции, для уменьшения электрических помех аналогового сигнала и также обеспечивает функцию сглаживания (плавности).

Используемые параметры:

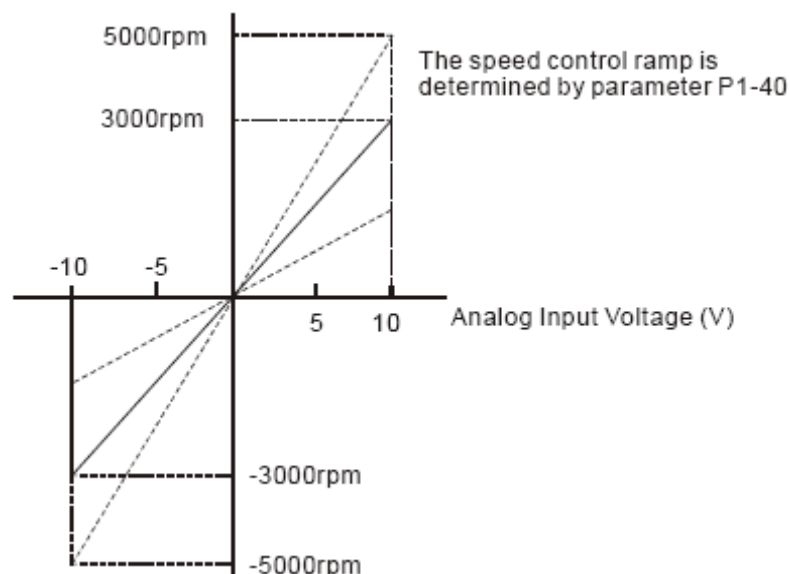
|              |             |   |                             |
|--------------|-------------|---|-----------------------------|
| <b>P1-06</b> | <b>SFLT</b> | НЧ – фильтр аналогового сигнала задания   | Com.Addr.: 0106H            |
|              |             | Заводское значение: 0<br>Применяемый режим: S<br>Единицы измерения: миллисекунды<br>Диапазон значений: 0 ÷ 1000 (0 – отключено) | Связанные разделы:<br>6.3.3 |

**Замечание.** При значении параметра P1-06 = 0 функция НЧ – фильтра отключена.



### 6.3.4 Масштабирование аналогового сигнала.

Используя параметр P1-40 можно масштабировать диапазон изменения скорости и время нарастания скорости.



Используемые параметры:

|                |            |  |                                    |
|----------------|------------|--|------------------------------------|
| <b>P1-40 ▲</b> | <b>VCM</b> | Максимальная скорость, задаваемая аналоговым сигналом или ограничение.   | Com.Addr.: 0128H                   |
|                |            | Заводское значение: номинальная скорость<br>Применяемый режим: S / T<br>Единицы измерения: об/мин<br>Диапазон значений: 0 ÷ 5000 | Связанные разделы:<br>6.3.4, P1-55 |

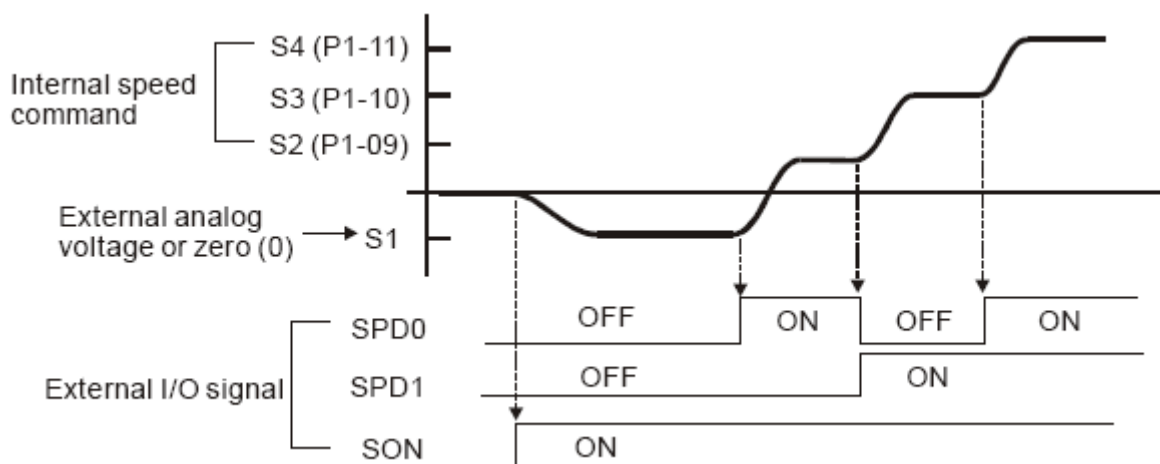
Установка:

- **В режиме скорости** данный параметр устанавливает соответствие между входным напряжением аналогового сигнала 10 В и значением задаваемой скорости.
- **В режиме момента** данный параметр устанавливает соответствие между входным аналоговым сигналом 10 В и максимальным значением ограничения скорости.

Например, если P1-40 = 3000 и входной сигнал 10 В, то заданная скорость - 3000 об/мин. Если входной сигнал 5 В, то заданная скорость 1500 об/мин

Задание скорости/ограничения = Входное напряжение x P1-40/ 10.

### 6.3.5 Временная диаграмма в режиме управления скоростью.

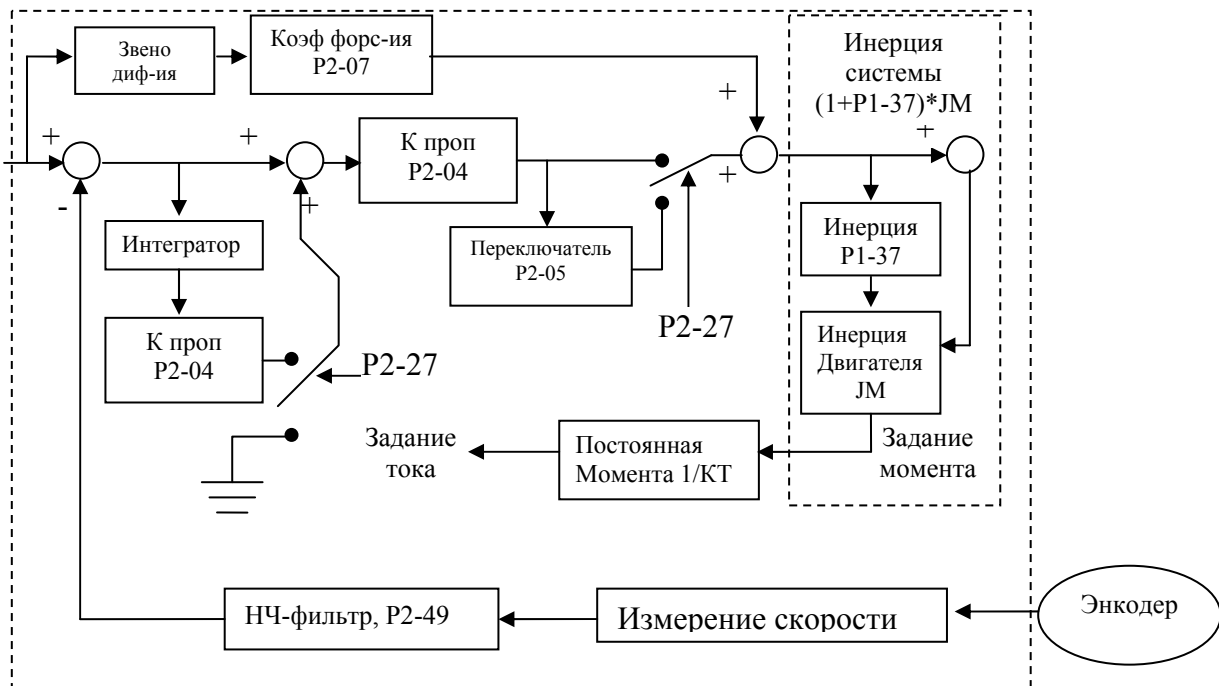


#### Замечание.

- 1) OFF – отключено (H.O), ON – включено (H.З.)
- 2) В режиме Sz команда задания скорости S1 = 0, в режиме S команда задания скорости S1 определяется входным аналоговым сигналом по напряжению.
- 3) После подачи сигнала SON, пользователь может выбрать команду фиксированной скорости сигналами SPD0, SPD1.

### 6.3.6 Настройка коэффициентов контура скорости.

Структурная схема блока управления скоростью.



Настройка коэффициентов может производиться в одном из двух режимов настройки - автоматический режим или ручной.

- **Ручной режим:** Пользователь сам устанавливает значение всех коэффициентов. В этом режиме все автоматические и дополнительные функции отключены.
- **Автоматический режим:** Автоматическая непрерывная настройка коэффициентов в соответствии с измеренным значением моментов инерции.

В автоматическом режиме при изменении коэффициента P2-31 значения некоторых параметров также будет изменено в соответствии с таблицей 6.4 и 6.5:

Таблица 6.D PI-регулятор

| Жесткость P2-31 | Полоса пропускания Гц | КРР P2-00 | КVP P2-04 | Интегр. скорости P2-06 | НЧ-фильтр P2-25 | Подавление помех P2-26 |
|-----------------|-----------------------|-----------|-----------|------------------------|-----------------|------------------------|
| 0               | 10                    | 10        | 62        | 10                     | 125             | 0                      |
| 1               | 15                    | 15        | 94        | 15                     | 83              | 0                      |
| 2               | 20                    | 20        | 125       | 20                     | 62              | 0                      |
| 3               | 25                    | 25        | 157       | 25                     | 50              | 0                      |
| 4               | 30                    | 30        | 188       | 30                     | 41              | 0                      |
| 5               | 35                    | 35        | 219       | 35                     | 35              | 0                      |
| 6               | 45                    | 45        | 282       | 45                     | 27              | 0                      |
| 7               | 55                    | 55        | 345       | 55                     | 22              | 0                      |
| 8               | 65                    | 65        | 408       | 65                     | 19              | 0                      |



## Продолжение Таблицы 6.D PI-регулятор

| Жесткость P2-31 | Полоса пропускания Гц | KPP P2-00 | KVP P2-04 | Интегр. скорости P2-06 | НЧ-фильтр P2-25 | Подавление помех P2-26 |
|-----------------|-----------------------|-----------|-----------|------------------------|-----------------|------------------------|
| 9               | 80                    | 80        | 502       | 80                     | 15              | 0                      |
| A               | 100                   | 100       | 628       | 100                    | 12              | 0                      |
| B               | 120                   | 120       | 753       | 120                    | 10              | 0                      |
| C               | 145                   | 145       | 911       | 145                    | 8               | 0                      |
| D               | 170                   | 170       | 1068      | 170                    | 7               | 0                      |
| E               | 205                   | 205       | 1288      | 205                    | 6               | 0                      |
| F               | 250                   | 250       | 1570      | 250                    | 5               | 0                      |

## Таблица 6.E PDFF – регулятор.

| P2-31 | Полоса Гц | KPP P2-00 | P2-02 | KVP P2-04 | Интегр. P2-06 | НЧ-ф. P2-25 | Подавл. помех P2-26 |
|-------|-----------|-----------|-------|-----------|---------------|-------------|---------------------|
| 0     | 10        | 15        | 50    | 62        | 10            | 166         | 10                  |
| 1     | 15        | 23        | 50    | 94        | 15            | 111         | 15                  |
| 2     | 20        | 31        | 50    | 125       | 20            | 83          | 20                  |
| 3     | 25        | 39        | 50    | 157       | 25            | 66          | 25                  |
| 4     | 30        | 47        | 50    | 188       | 30            | 55          | 30                  |
| 5     | 35        | 54        | 50    | 219       | 35            | 47          | 35                  |
| 6     | 45        | 70        | 50    | 282       | 45            | 37          | 45                  |
| 7     | 55        | 86        | 50    | 345       | 55            | 30          | 55                  |
| 8     | 65        | 102       | 50    | 408       | 65            | 25          | 65                  |
| 9     | 80        | 125       | 50    | 502       | 80            | 20          | 80                  |
| A     | 100       | 157       | 50    | 628       | 100           | 16          | 100                 |
| B     | 120       | 188       | 50    | 753       | 120           | 13          | 120                 |
| C     | 145       | 227       | 50    | 911       | 145           | 11          | 145                 |
| D     | 170       | 267       | 50    | 1068      | 170           | 9           | 170                 |
| E     | 205       | 322       | 50    | 1288      | 205           | 8           | 205                 |
| F     | 250       | 392       | 50    | 1570      | 250           | 6           | 250                 |

Режим настройки коэффициентов может быть выбран следующим параметром:

|                |             |                        |                  |
|----------------|-------------|------------------------|------------------|
| <b>P2-32 ▲</b> | <b>AUT2</b> | Выбор режима настройки | Com.Addr.: 0220H |
|----------------|-------------|------------------------|------------------|

Заводское значение: 0

Применяемый режим: P / S / T

Единицы измерения: ---

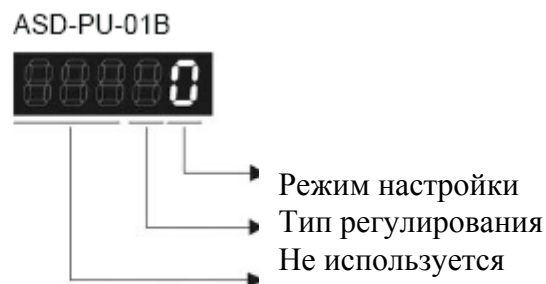
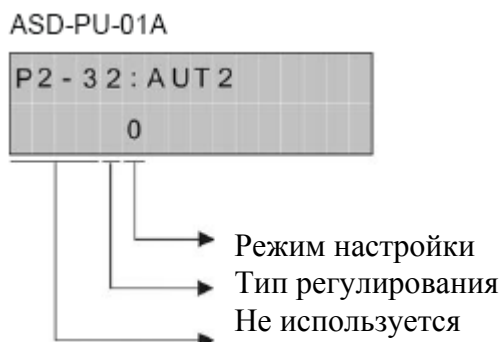
Диапазон значений: 0 ÷ 12

Связанные

разделы:

6.3.6, P2-31

Установка:



- Выбор режима настройки:
  - 0: Ручной режим
  - 1: Автоматический режим (непрерывная настройка)  
Отношение моментов инерции нагрузки и двигателя непрерывно измеряется и корректируется. Уровень жесткости и быстродействия (полосы пропускания) устанавливается параметром P2-31.
  - 2: Автоматический режим (Значение отношение моментов инерции фиксировано).  
Отношение моментов инерции нагрузки и двигателя определяется параметром P1-37. Уровень жесткости и быстродействия (полосы пропускания) устанавливается параметром P2-31.
- Выбор типа регулирования
  - 0: PDDF – регулирование (псевдо-обратная связь по производной и упреждение)
  - 1: PI – регулирование (пропорционально-интегральное)


Пояснение для автонастройки:

1. При переключении режима настройки из значения «1» к значению «2» или «0» система будет сохранять измеренное значение момента инерции нагрузки в параметре P1-37, а также связанные параметры коэффициентов.
2. В автоматическом режиме со значением «1» система будет сохранять измеренное значение момента инерции нагрузки каждые 30 минут в параметре P1-37.
3. В автоматическом режиме со значением «2» при изменении параметра P2-31 будут также изменяться связанные параметры. Однако значение параметра P1-37 будет оставаться прежним.
4. При переключении режима настройки из значения «2» к значению «0» будет выведена индикация значения параметра P1-37, а значения всех связанных параметров будут возвращены к значениям, установленным в режиме «0» (ручной режим настройки).
5. Для настройки в ручном режиме (P2-32=0) или для автоматического режима «2» (P2-32=2) пользователь должен ввести значение отношения моментов инерции в параметр P1-37.
6. При использовании динамической автонастройки с помощью программного обеспечения ASDA-B (Tools → Servo tuning → Dynamic Auto Tuning), параметр P1-37 и все связанные параметры будут запомнены и сохранены.

### Ручной режим.

При выборе ручного режима настройки (P2-32=0) пользователь сам устанавливает значения коэффициентов: коэффициент пропорциональности контура скорости (KVP, P2-04), Интегральный коэффициент скорости (KVI, P2-06), коэффициент форсировки (P2-07) и отношение моментов инерции нагрузки и двигателя (P1-37). При настройке учитывайте следующие соотношения:

- Пропорциональный коэффициент – увеличение коэффициента повышает быстродействие контура по положению.
- Интегральный коэффициент – увеличение коэффициента повышает жесткость на низких частотах и уменьшает ошибку. Также уменьшает запас по фазе. Большое значение коэффициента может привести к неустойчивости системы.
- Коэффициент форсировки - увеличение коэффициента уменьшает ошибку по фазе.

 **Замечание.** Перед настройкой всех коэффициентов необходимо правильно выставить значение параметра P1-37 в соответствии с фактическим значением соотношения моментов инерций. В противном случае значение параметра P2-04 не будет соответствовать указанным диапазонам быстродействия.

Используемые параметры:

|   |            |                            |   |
|---|------------|----------------------------|---|
| <b>P1-37</b>  | <b>GDR</b> | Отношение моментов инерции | Com.Addr.: 0125H                                |
| Заводское значение: 10<br>Применяемый режим: P/ S / T<br>Единицы измерения: 0,1 (в количество раз)<br>Диапазон значений: 0 ÷ 2000 |            |                            | Связанные<br>разделы:<br>P2-31, P2-32,<br>6.3.6 |

Установка:

Устанавливается значение, равное отношению момента инерции нагрузки и момента инерции ротора двигателя (Jнагр / Jдвиг).

|   |            |   |                                       |
|---|------------|---|---------------------------------------|
| <b>P2-04</b>  | <b>KVP</b> | Коэффициент пропорциональности контура скорости | Com.Addr.: 0204H                      |
| Заводское значение: 300<br>Применяемый режим: P/ S<br>Единицы измерения: рад/сек<br>Диапазон значений: 0 ÷ 4095 |            |   | Связанные<br>разделы:<br>6.3.6, P2-27 |

Установка:

Параметр используется для установки коэффициента усиления в контуре скорости. При повышении коэффициента повышается скорость реакции. Очень большой коэффициент может привести к вибрации. В автоматическом режиме настройки значение данного параметра автоматически изменяется в соответствии со значением параметра P2-31 (смотрите Таблицы 6.D и 6.E).

$$f_v = \frac{KVP}{2\pi} \times \left[ \frac{(1+P1-37/10)}{(1+JL/JM)} \right] \text{Hz}, \text{ где}$$

Полоса пропускания контура скорости:

JM – момент инерции ротора двигателя,

JL – момент инерции нагрузки,

P1-37 – отношение моментов инерции в количество раз.

При значении параметра P1-37 равном фактическому значению отношения моментов инерции, полоса пропускания определяется следующим образом:

$$f_v = \frac{KVP}{2\pi} \text{Hz}$$

Например, для полосы пропускания скоростного контура 60 Гц необходимо, чтобы значение KVP было:

$$KVP = 2 * \pi * 60 = 376 \text{ рад/сек.}$$

|  |            |   |                                 |
|--|------------|---|---------------------------------|
| <b>P2-06</b>   | <b>KVI</b> | Интегральный коэффициент контура скорости | Com.Addr.: 0206H                |
| Заводское значение: 50<br>Применяемый режим: P/ S<br>Единицы измерения: рад/сек<br>Диапазон значений: 0 ÷ 1023 |            |   | Связанные<br>разделы:<br>6.3.6, |

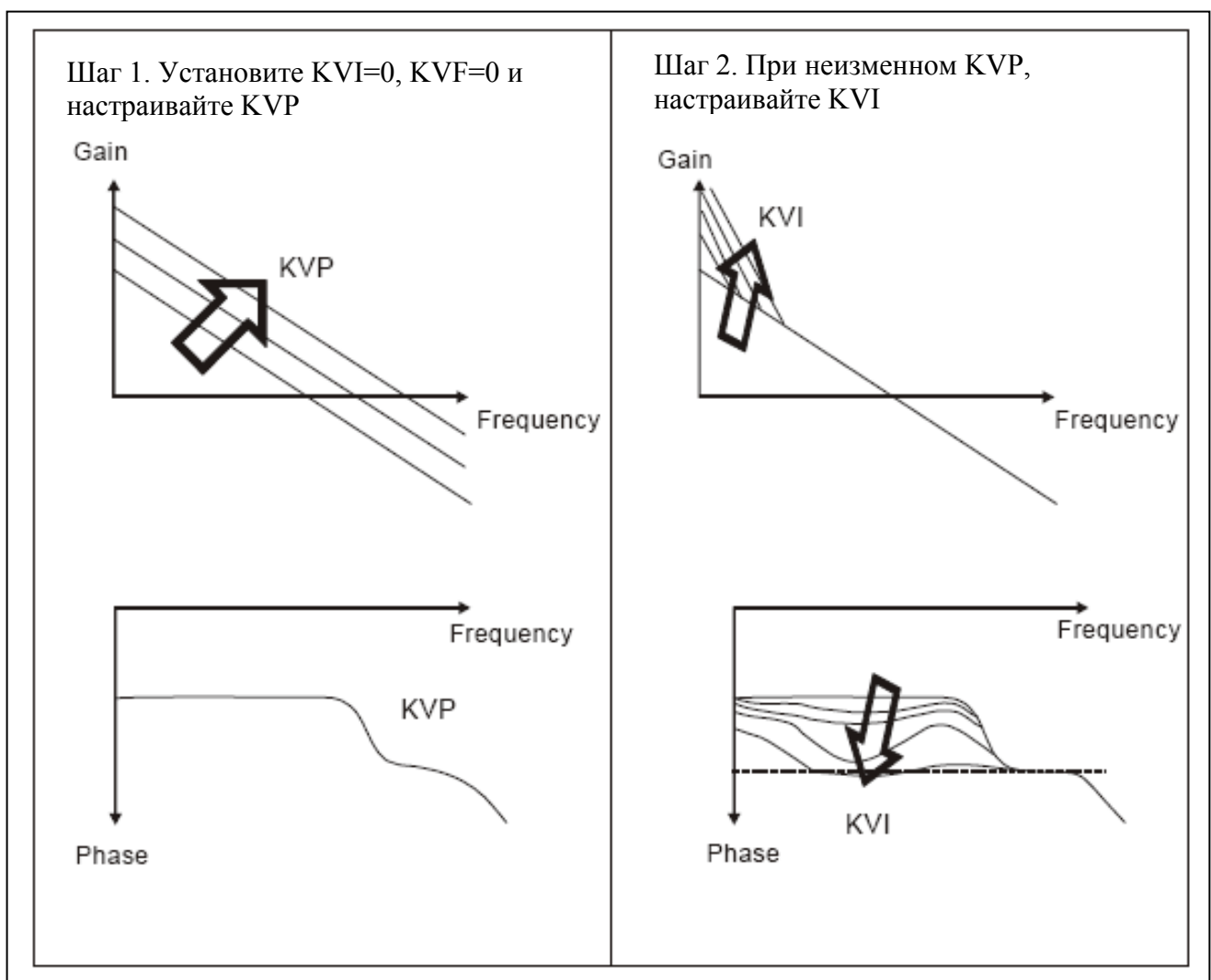
Параметр устанавливает значение времени интегрирования контура скорости. Повышение значения улучшает реакцию системы по скорости и уменьшает отклонение (ошибку) от заданного значения.

Большое значение коэффициента может привести к вибрации и резонансу системы. В автоматическом режиме значение данного параметра изменяется автоматически в соответствии со значением параметра P2-31 (смотрите Таблицы 6.D и 6.E). Постоянная времени интегрального коэффициента –  $(1000/KVI)$  миллисекунд.

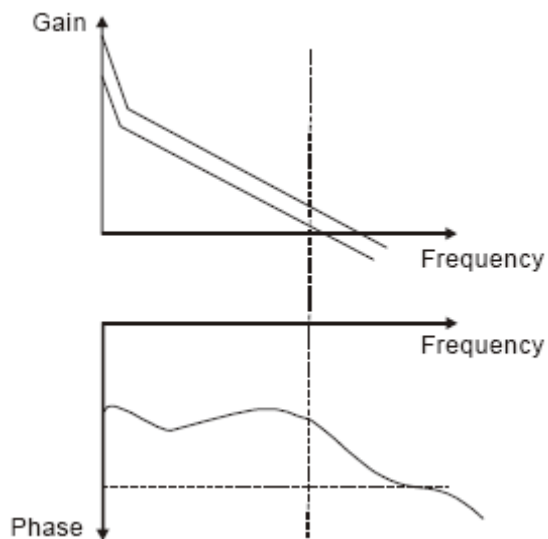
|                            |            |   |                  |
|----------------------------|------------|---|------------------|
| <b>P2-07</b>               | <b>SFG</b> | Коэффициент форсировки контура скорости | Com.Addr.: 0207H |
| Заводское значение: 0      |            | Связанные разделы:                      |                  |
| Применяемый режим: S       |            | 6.3.6,                                  |                  |
| Единицы измерения: %       |            |   |                  |
| Диапазон значений: 0 ÷ 100 |            |   |                  |

Данный параметр устанавливает значение форсирования при выполнении команды задания скорости. При использовании сглаживания, увеличение коэффициента уменьшает отклонение от заданной величины. Если сглаживание не используется, то уменьшение данного коэффициента снижает вероятность появления резонанса системы.

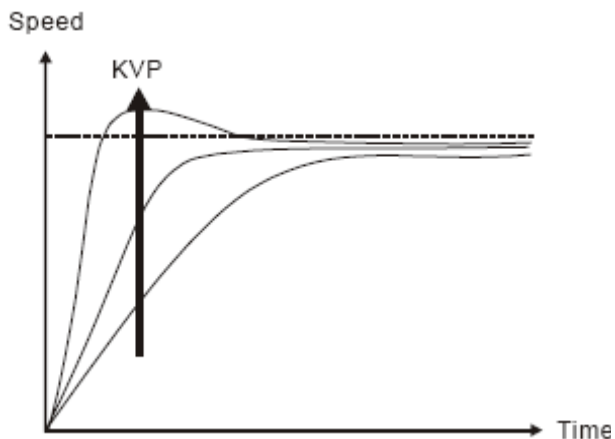
В общем случае влияние каждого коэффициента (KVP, KVI, SFG) можно пояснить с помощью следующих диаграмм (частотные характеристики).



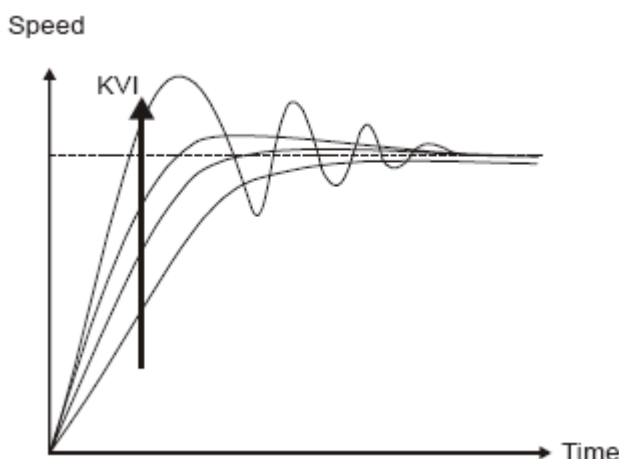
Шаг 3. После установки KVI, проверьте значение запаса по фазе. Если запас очень мал, снова настройте KVP таким образом, чтобы запас по фазе составлял не менее 45 градусов.



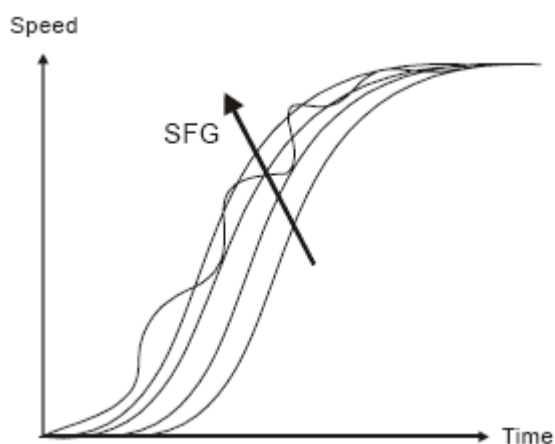
Временные диаграммы:



При повышении KVP быстродействие системы повышается и уменьшается время достижения заданного значения. При этом запас по фазе может оказаться малым, что приведет к нестабильности ошибки. С другой стороны большой коэффициент снижает динамическую ошибку при обработке задания.



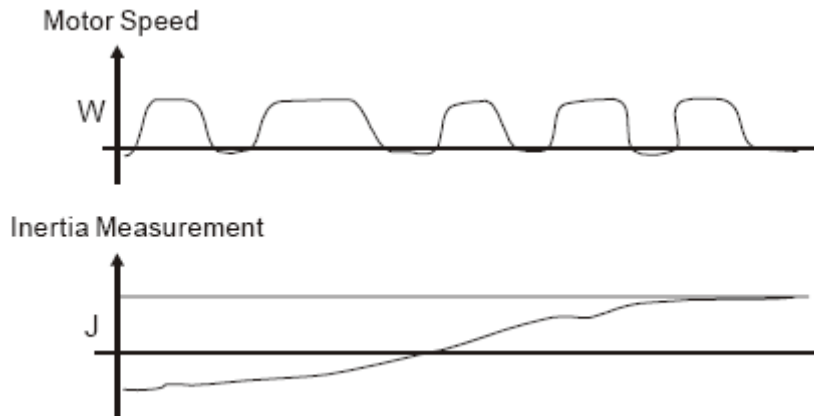
При повышении KVI повышается коэффициент усиления на низкой частоте и уменьшается статическая ошибка (стремится к 0). Повышение коэффициента уменьшает запас по фазе и снижает устойчивость системы. При повышении также вызывает увеличение динамической ошибки.



При повышении коэффициента до 1 (100%) уменьшается динамическая ошибка отслеживания траектории заданного сигнала. При большом значении коэффициента возможно появление вибрации и резонанса.

### Автоматический режим настройки (непрерывная настройка).

При выборе непрерывной автоматической настройки ( $P2-32 = 1$ ) производится постоянное измерение отношение моментов инерции. В этом режиме также производится постоянная подстройка коэффициентов усиления в зависимости от измеренного отношения моментов инерции. Данный режим используется когда момент инерции нагрузки постоянен или изменяется незначительно и не подходит при большом изменении момента нагрузки. Период подстройки коэффициентов различен и зависит от установленного времени разгона и замедления скорости серводвигателя. Величина жесткости и быстродействия устанавливается параметром  $P2-31$ .

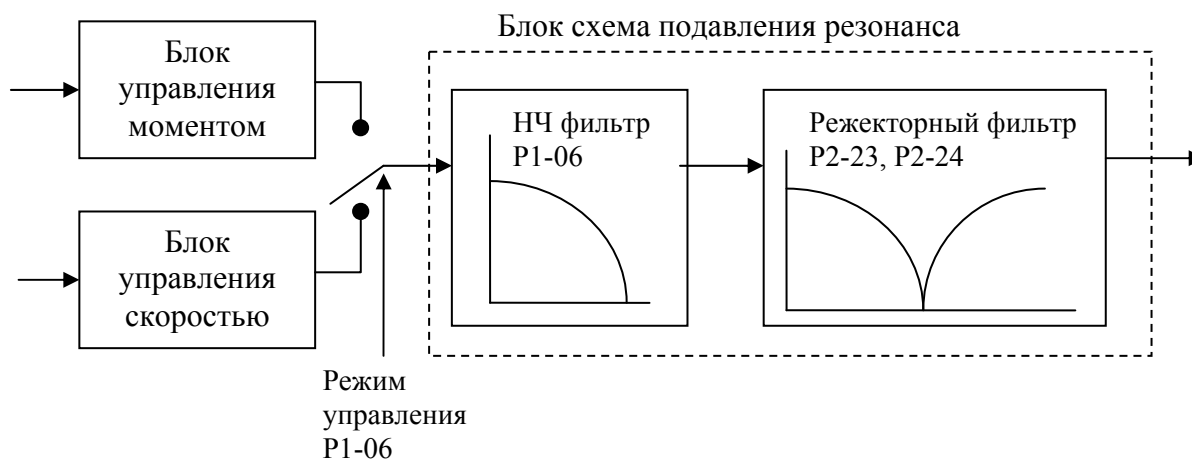


### Автоматический режим настройки (при установленном неизменном значении отношения моментов инерции).

При изменении режима автоматической настройки от значения «1» на «2», измеренное значение отношения моментов инерции автоматически сохраняется в параметре  $P1-37$ . Или же значение параметра  $P1-37$  должно быть введено до проведения автоматической настройки при значении  $P2-32 = 2$ . Величина жесткости и быстродействия устанавливается параметром  $P2-31$ .

### 6.3.7 Подавление резонанса.

Резонанс механической системы может произойти при установке высокого значения параметра жесткости или повышенного быстродействия. Это проявление резонанса может быть снижено, подавлено, или может быть полностью устранено при использовании фильтра нижних частот (параметр P2-25) и режекторного фильтра (параметр P2-23, P2-24) без изменения характеристик управления.

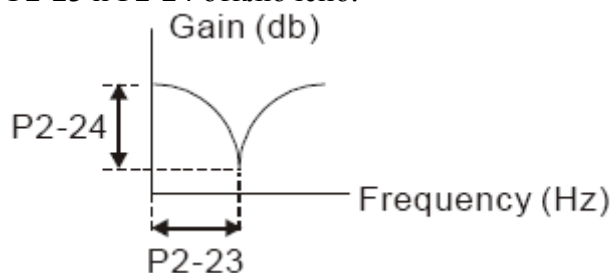


Используемые параметры:

|   |            |                              |                                    |
|---|------------|------------------------------|------------------------------------|
| <b>P2-23</b>  | <b>NCF</b> | Частота режекторного фильтра | Com.Addr.: 0217H                   |
| Заводское значение: 1000<br>Применяемый режим: P / S / T<br>Единицы измерения: Гц<br>Диапазон значений: 50 ÷ 1000 |            |                              | Связанные разделы:<br>6.3.7, P2-24 |

Установка:

Параметр используется для устранения резонансных проявлений механической системы. Значение устанавливается равным частоте резонанса. При значении параметра P2-24 = 0 действие параметров P2-23 и P2-24 отключено.



|   |            |   |                                    |
|---|------------|---|------------------------------------|
| <b>P2-24</b>  | <b>DPH</b> | Уровень подавления режекторным фильтром | Com.Addr.: 0218H                   |
| Заводское значение: 0<br>Применяемый режим: P / S / T<br>Единицы измерения: dB, Гц<br>Диапазон значений: 0 ÷ 32 (0 – отключено) |            |   | Связанные разделы:<br>6.3.7, P2-23 |

|              |            |                               |                  |
|--------------|------------|-------------------------------|------------------|
| <b>P2-25</b> | <b>NLP</b> | Постоянная времени НЧ-фильтра | Com.Addr.: 0219H |
|--------------|------------|-------------------------------|------------------|

Заводское значение: 20

Применяемый режим: P / S / T

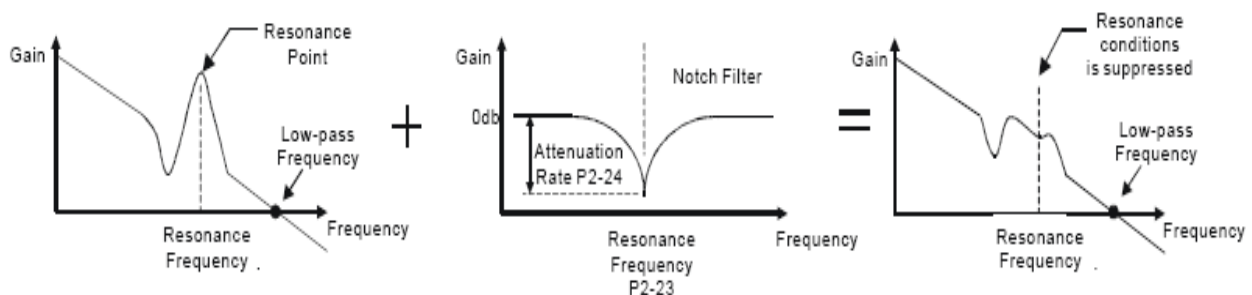
Единицы измерения: 0,1 миллисекунд

Диапазон значений: 0 ÷ 10 000 (0- отключено)

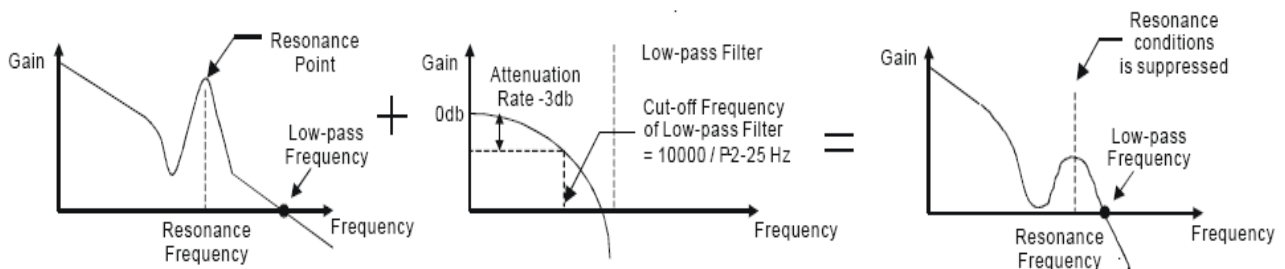
Связанные  
разделы:  
6.3.7, P2-32

Параметр устанавливает значение постоянной времени НЧ – фильтра для подавления резонанса системы.

### Использование режекторного фильтра для подавления резонанса.



### Использование НЧ - фильтра для подавления резонанса.



При увеличении постоянной времени НЧ – фильтра значение верхней частоты полосы пропускания уменьшается. Вероятность проявления резонанса также снижается, но уменьшается частотный диапазон полосы пропускания и уменьшается запас по фазе, что может привести к неустойчивости системы. При известной величине частоты резонанса лучше использовать режекторный фильтр для подавления резонанса (P2-23, P2-24). Однако если резонансная частота не постоянна, то лучше использовать НЧ – фильтр.



## 6.4 Режим управления моментом.

Режим управления моментом обычно используется в задачах, в которых необходимо непосредственное управление моментом двигателя. Например, машины печатного и текстильного производства, намотчики. Сервопривод серии ASDA-B поддерживает два типа источника задания момента. Один из них - это внешнее аналоговое задание напряжением, другой – значение момента, предварительно установленное в параметрах сервопривода. Внешний аналоговый сигнал подается на вход по напряжению разъёма CN1 и управляет заданием момента двигателя. Предварительно заданные значения момента определяются параметрами P1-12 ÷ P1-14.

### 6.4.1 Источники задания в режиме управления моментом.

Источники задания момента:

- 1) Внешний аналоговый сигнал : напряжение от -10 В до +10 В.
- 2) Внутренние параметры: P1-12, P1-13, P1-14.

Выбор источника задания может быть определен входными дискретными сигналами DI разъёма CN1. Смотрите таблицу 6.F

Таблица 6.F

| Команда момента | Сигнал входов DI CN1 |      | Источник задания     |    |                    | Значение           | Диапазон    |
|-----------------|----------------------|------|----------------------|----|--------------------|--------------------|-------------|
|                 | TSM1                 | TSM0 |                      |    |                    |                    |             |
| T1              | 0                    | 0    | Режим                | T  | Внешний Ана сигнал | Клеммы T-REF и GND | -10В ÷ +10В |
|                 |                      |      |                      | Tz | нет                | Момент =0          | 0           |
| T2              | 0                    | 1    | Внутренние параметры |    |                    | P1-12              | +/-300 %    |
| T3              | 1                    | 0    |                      |    |                    | P1-13              | +/-300 %    |
| T4              | 1                    | 1    |                      |    |                    | P1-14              | +/- 300%    |

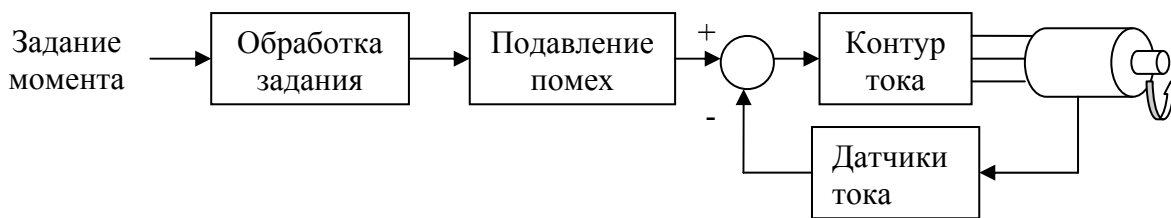
- Состояние сигналов TSM0, TSM1: 0 – отключено (н.О.), 1 – включено (Н.З.)
- В режиме управления Tz и отключенных сигналах TSM0, TSM1 заданное значение момента равно 0. Другими словами, если не используется задание момента аналоговым сигналом, то отключение сигналов TSM0, TSM1 в режиме Tz может использоваться для установки нуля без возможного дрейфа вблизи нуля при аналоговом задании. В режиме T задание осуществляется сигналом по напряжению, который подается на клеммы T-REF и GND. Соответствие входного сигнала и заданного момента определяется параметром P1-41.
- При сигналах TSM0, TSM1, не равных нулю момент определяется значением параметра. Действие заданного момента осуществляется сразу после изменения команды задания момента.

Значение заданного момента определяет не только заданный момент в режиме управление моментом, но и ограничение момента в скоростном режиме и в режиме позиционирования.

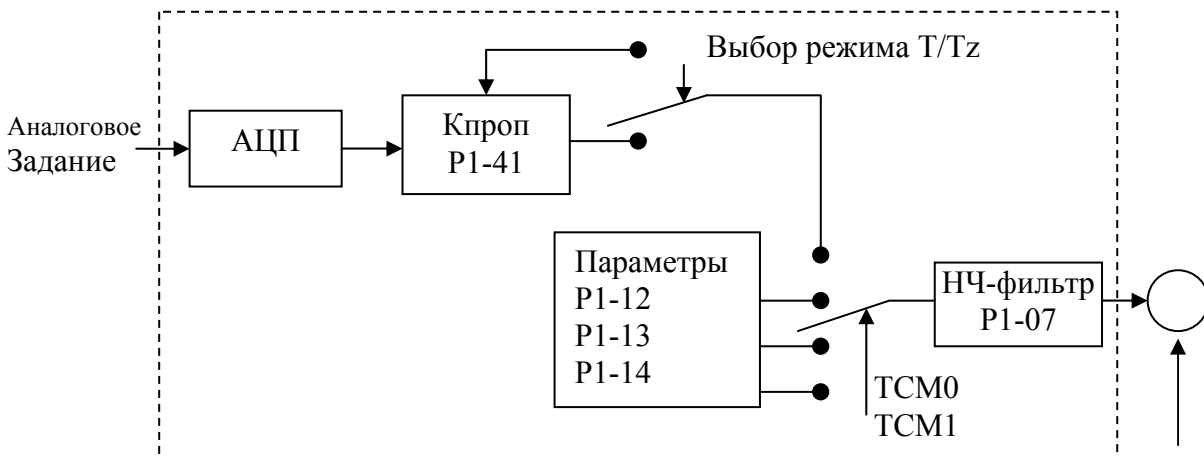
**Замечание.** В режиме управление моментом смещение аналогового сигнала задания производится параметром P4-23.

### 6.4.2 Структурная схема в режиме управления моментом.

Общая структурная схема режима управления моментом:



На приведенной схеме под блоком обработки команды задания принимается выбор источника задания в соответствии с разделом 6.4.1, включая максимальный момент задания аналоговым сигналом и функцию сглаживания в режиме момента. Контур тока предназначен для вычисления значения тока, необходимого для формирования заданного момента. На следующей схеме показана структура блока обработки сигнала задания в режиме момента.



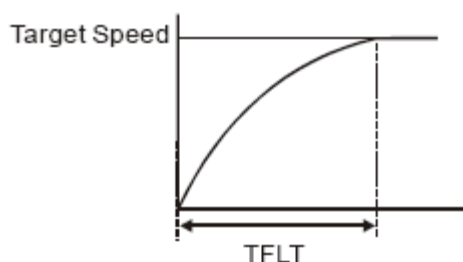
Источник задания момента определяется сигналами TSM0, TSM1 и параметром P1-01 (режим работы T или Tz). При необходимости сглаживания сигнала задания рекомендуется использовать коэффициент пропорциональности и НЧ – фильтр.

### 6.4.3 Настройка сглаживания в режиме управления моментом.

Используемые параметры:

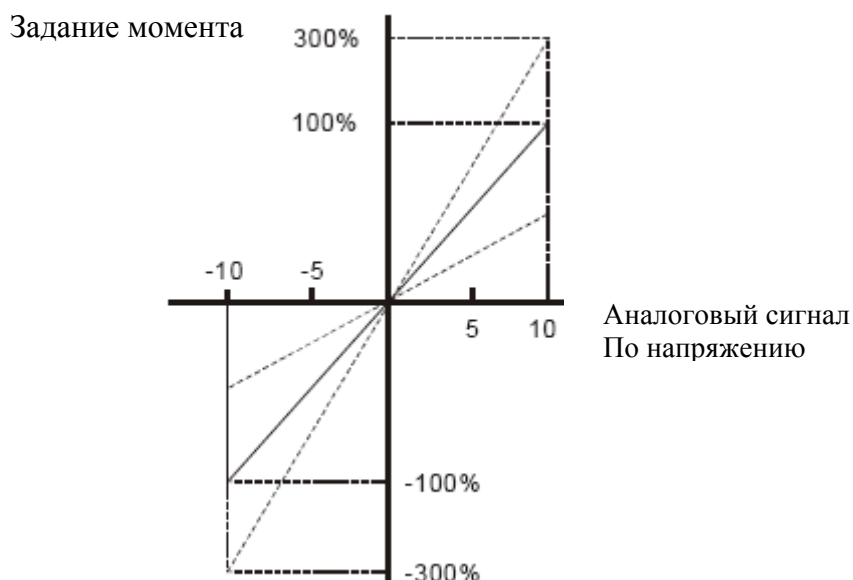
|              |             |  |                              |
|--------------|-------------|--|------------------------------|
| <b>P1-07</b> | <b>TFLT</b> | Постоянная времени сглаживания аналогового задания момента (НЧ-фильтр) | Com.Addr.: 0107H             |
|              |             | Заводское значение: 0  | Связанные разделы:<br>6.4.3, |
|              |             | Применяемый режим: T   |                              |
|              |             | Единицы измерения: миллисекунды  |                              |
|              |             | Диапазон значений: 0 ÷ 1000 (0 – отключено)                            |                              |

**Замечание.** При значении параметра P1-07 = 0 функция НЧ- фильтра отключена.



### 6.4.4 Масштабирование аналогового сигнала задания момента.

Аналоговый сигнал по напряжению, подключенный к клеммам T-REF и GND предназначен для задания момента. Используя параметр P1-41, пользователь может масштабировать входной сигнал.



|                |            |  |                  |
|----------------|------------|--|------------------|
| <b>P1-41 ▲</b> | <b>ТСМ</b> | Максимальное задание момента аналоговым сигналом (или ограничение момента) | Com.Addr.: 0129H |
|----------------|------------|--|------------------|

Заводское значение: 100  
 Применяемый режим: Т / S , Р  
 Единицы измерения: %  
 Диапазон значений: 0 ÷ 300

Связанные  
 разделы:  
 6.4.4, P1-55

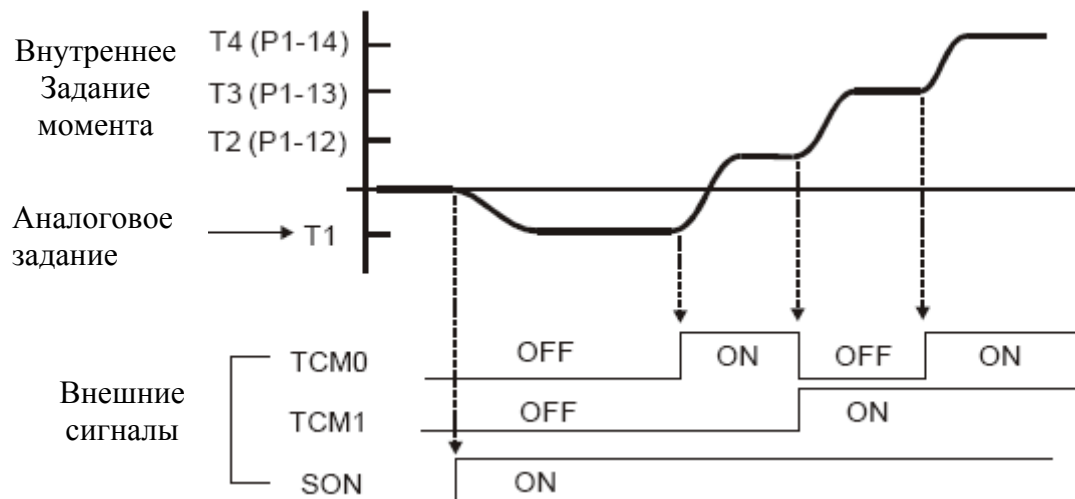
Установка:

**В режиме управления моментом** этот параметр устанавливает соответствие входного сигнала 10 В выходному моменту (в % от номинального момента двигателя).

**В режиме управления скоростью и положением** данный параметр устанавливает соответствие входного сигнала 10 В ограничению выходного момента.

Задание момента = (Входное напряжение × P1-41) / 10 (%)

#### 6.4.5 Временная диаграмма в режиме управления моментом.



#### Замечание.

- 1) OFF – отключено (H.O), ON – включено (H.З.)
- 2) В режиме Tz команда задания скорости T1 = 0, в режиме T команда задания скорости T1 определяется входным аналоговым сигналом по напряжению.
- 3) После подачи сигнала SON, пользователь может выбрать команду фиксированной скорости сигналами TCM0, TCM1.

## 6.5 Выбор режима управления.

Кроме одиночных режимов управления сервопривод серии ASDA-B поддерживает три совмещенных режима:

- 1) Режим скорости/момента: S-P
- 2) Режим скорости/момента: S-T
- 3) Режим момента/позиционирования: T-P

| Режим            | Обозн. | Код | Описание   |
|------------------|--------|-----|--|
| Совмещ.<br>режим | S-P    | 06  | Переключение режима производится внешним сигналом DI |
|                  | S-T    | 10  | Переключение режима производится внешним сигналом DI |
|                  | T-P    | 07  | Переключение режима производится внешним сигналом DI |

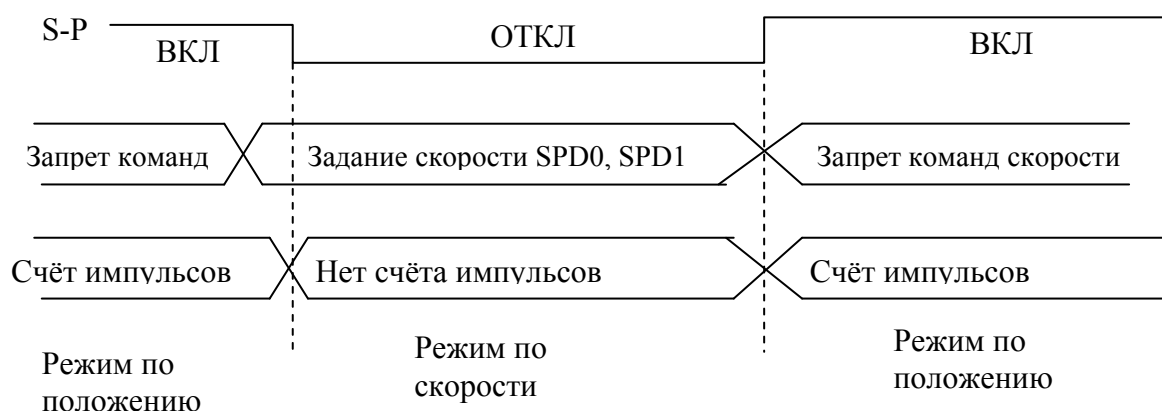
Режимы работы SZ и Tz в совмещенном варианте не поддерживаются. Для уменьшения количества используемых дискретных входов для переключения команд скорости и момента (сигналы SPD0, SPD1 и TCM0, TCM1) рекомендуется применять аналоговый внешний сигнал для задания скорости или момента.

Смотрите Таблицы 3.В и 3.С раздела 3.3.2 для заводских значений входных и выходных дискретных сигналов.

### 6.5.1 Режим управления скоростью и положением.

Источник задания положения – внешний импульсный сигнал. Источник задания скорости - внешнее аналоговое напряжение или значения внутренних параметров (P1-09, P1-10, P1-11). Режим скорости и положения переключается сигналом S-P.

Временная диаграмма совмещенного режима по скорости и положению.

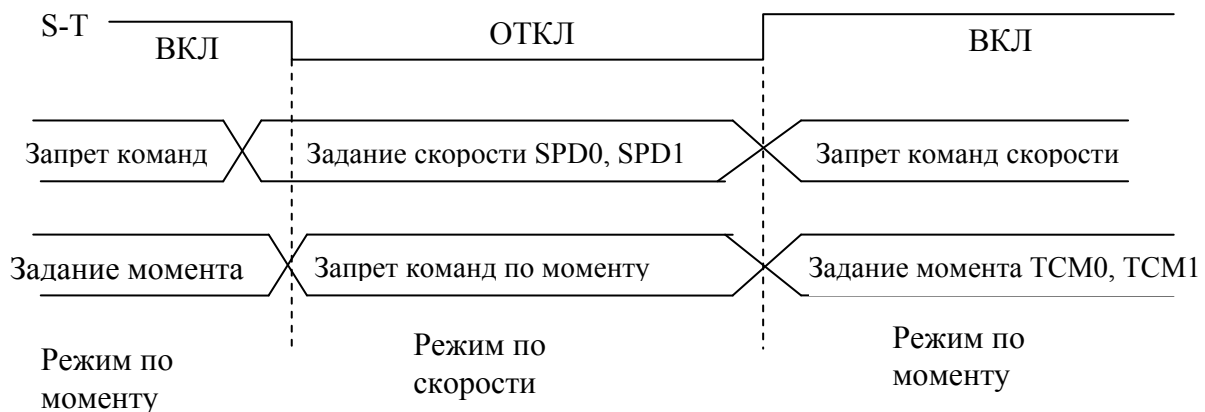


При подаче сигнала S-P, активным становится режим по положению, и двигатель работает в соответствии с входным импульсным сигналом. При отключении сигнала S-P подсчет импульсов прекращается, происходит переход в режим управления скоростью в соответствии с сигналами SPD0, SPD1. После повторного включения сигнала S-P происходит немедленный переход в режим позиционирования.

### 6.5.2 Режим управления скоростью и моментом.

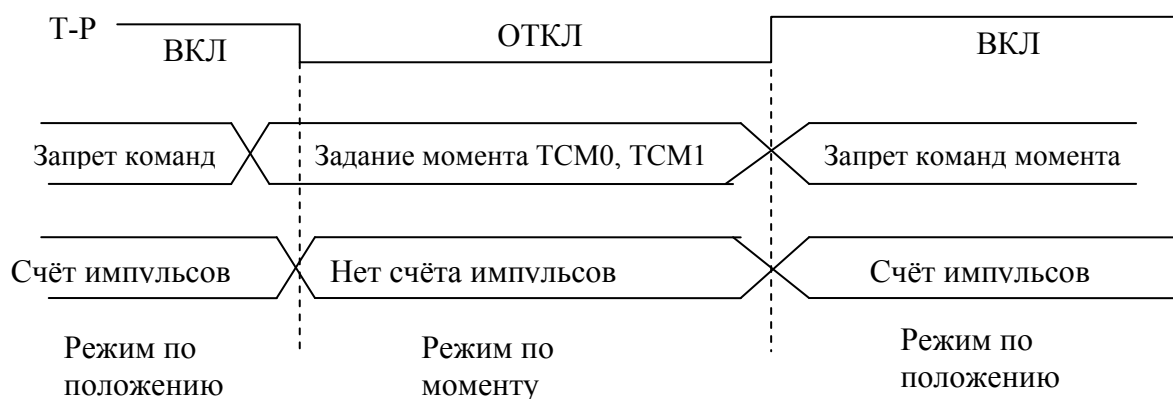
Источник задания скорости - внешнее аналоговое напряжение или значения внутренних параметров (P1-09, P1-10, P1-11). Также как и для скорости, источником задания момента может быть внешнее аналоговое напряжение или значения внутренних параметров (P1-12, P1-13, P1-14). Режим скорости и момента переключается сигналом S-T.

Временная диаграмма совмещенного режима по скорости и моменту.



### 6.5.3 Режим управления моментом и положением.

Источник задания положения – внешний импульсный сигнал. Источником задания момента может быть внешнее аналоговое напряжение или значения внутренних параметров (P1-12, P1-13, P1-14). Режим скорости и момента переключается сигналом T-P. Временная диаграмма совмещенного режима по моменту и положению.

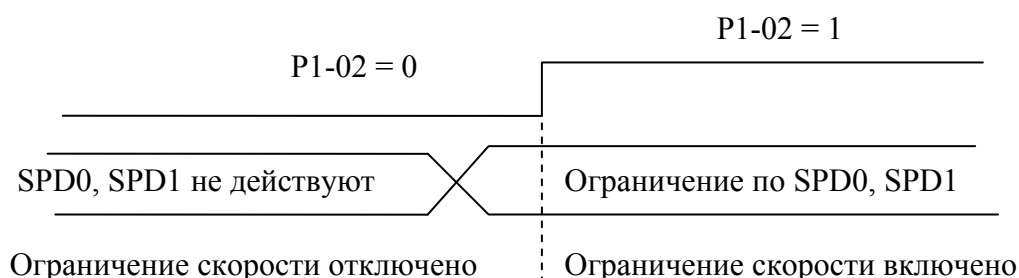


При подаче сигнала T-P, активным становится режим по положению, и двигатель работает в соответствии с входным импульсным сигналом. При отключении сигнала T-P подсчет импульсов прекращается, происходит переход в режим управления моментом в соответствии с сигналами TCM0, TCM1. После повторного включения сигнала T-P происходит немедленный переход в режим позиционирования.

## 6.6 Особенности режимов работы.

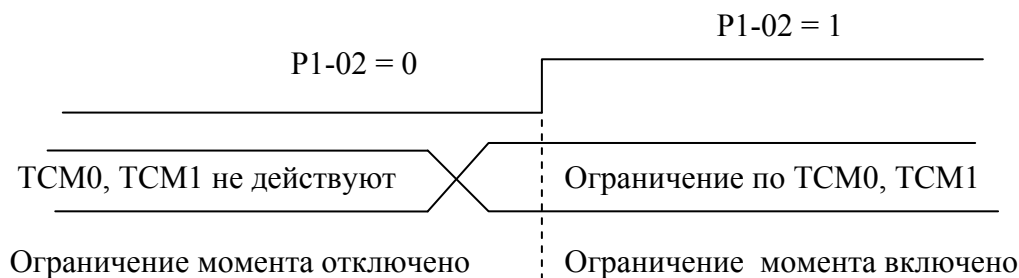
### 6.6.1 Ограничение скорости.

Используя параметр P1-55, пользователь может ограничить максимальную скорость серводвигателя вне зависимости от установленного режима работы сервопривода. Источником задания ограничения скорости является такой же сигнал, как и для задания скорости – либо внешний аналоговый сигнал, либо значения внутренних параметров (P1-09, P1-10, P1-11). Подробнее смотрите раздел 6.3.1. Ограничение скорости может использоваться только в режиме управления моментом. При задании момента внешним аналоговым сигналом, ограничение скорости может быть задано внешними сигналами SPD0, SPD1 для выбора заранее установленного значения ограничения. Функция ограничения скорости может быть включена или отключена в параметре P1-02. При P1-02=1 ограничение скорости активно. Временная диаграмма работы ограничения скорости показана ниже:



### 6.6.2 Ограничение момента.

Источником задания ограничения момента является такой же сигнал, как и для задания момента – либо внешний аналоговый сигнал, либо значения внутренних параметров (P1-12, P1-13, P1-14). Подробнее смотрите раздел 6.4.1. Ограничение момента может использоваться только в режиме управления скоростью (S) либо в режиме управления положением (P). При задании положения внешним импульсным сигналом и скорости внешним аналоговым сигналом, ограничение момента может быть задано внешними сигналами TCM0, TCM1 для выбора заранее установленного значения ограничения. Внешний сигнал по напряжению также может быть источником задания ограничения момента. Функция ограничения момента может быть включена или отключена в параметре P1-02. При P1-02=1 ограничение момента активно. Временная диаграмма работы ограничения момента показана ниже:



### 6.6.3 Тормозной резистор.

#### ■ Встроенный тормозной резистор.

При возникновении внешнего момента в обратном направлении скорости вращения, энергия нагрузки возвращается в сервопривод. При этом напряжение на промежуточной шине постоянного тока может превысить максимально допустимую величину. Чтобы этого не происходило, необходимо избыточную энергию рассеивать на тормозном резисторе. Сервопривод серии ASDA-B в некоторых моделях имеет встроенный тормозной резистор или же для более эффективного рассеивания излишней энергии может быть подключен внешний тормозной резистор. В таблице 6.Н показаны характеристики тормозных резисторов для различных мощностей сервопривода.

Таблица 6.Н

| Мощность серво | Сопротивление (Ом, P1-52)            | Мощность (Ватт, P-53) | Мощность рассеивания (Ватт) <sup>*1</sup> | Миним. сопротивление (Ом) |
|----------------|--------------------------------------|-----------------------|---|---------------------------|
| 0.1            | Нет встроенного тормозного резистора |                       | -   | 40                        |
| 0.2            |                                      |                       | -   | 40                        |
| 0.4            |                                      |                       | -   | 20                        |
| 0.75           | 40                                   | 60                    | 30  | 20                        |
| 1.0            | 40                                   | 60                    | 30  | 20                        |
| 1.5            | 40                                   | 60                    | 30  | 20                        |
| 2.0            | 40                                   | 60                    | 30  | 10                        |

\*1 – определение мощности рассеивания: средняя мощность рассеивания может быть определена как 50 % мощности встроенного тормозного резистора. Аналогично определяется мощность рассеивания для внешнего тормозного резистора.

При превышении мощности рекуперации мощности сервопривода устанавливайте внешний тормозной резистор. При этом соблюдайте рекомендации, приведенные ниже.

1. Правильно устанавливайте значение сопротивления и мощности тормозного резистора в параметрах P1-52 и P1-53.
2. При установке внешнего тормозного резистора его значение сопротивления должно быть таким же, как и значение встроенного резистора. При использовании нескольких внешних тормозных резисторов суммарное сопротивление не должно быть меньше указанного в таблице 6.Н
3. В процессе работы тормозные резисторы могут нагреваться до температуры 120 °С и выше. Для обеспечения безопасной работы необходимо обеспечить дополнительное принудительное охлаждение тормозных резисторов. Рекомендуется использовать тормозные резисторы со встроенным термоэлементом. Перед использованием тормозных резисторов проверяйте их технические характеристики на соответствие условиям работы.

#### ■ Внешний тормозной резистор.

При использовании внешнего тормозного резистора, он должен быть подключен к клеммам R и S, а клеммы R и D в это время должны быть разомкнуты. Значение внешнего тормозного резистора рекомендуется выбирать согласно Таблице 6.Н. При выборе резистора мощность рассеивания силового модуля IGBT не учитывается. В следующем разделе приводится методика расчета необходимой мощности рассеивания сервоприводом и подбор мощности тормозного резистора.



## ■ Методика расчета рассеиваемой мощности.

### Работа без нагрузки.

При отсутствии внешнего момента нагрузки и периодическом изменении вращении серводвигателя при малых временах замедления энергия при замедлении накапливается в силовых конденсаторах шины постоянного тока. При превышении напряжения выше определенного уровня подключается тормозной резистор и на нем излишняя энергия рассеивается. Ниже приведена Таблица 6.1, в которой указаны значения энергии, необходимые для останова двигателя.

Таблица 6.1

| Мощность сервоусилителя, кВт | Мощность серводвигателя кВт | Момент инерции ротора, J кг·м <sup>2</sup> | Энергия при замедлении от 3000 до 0 об/мин E <sub>0</sub> (Джоуль) | Максимальная энергия рассеивания конденсаторов E <sub>c</sub> (Джоуль) |
|------------------------------|-----------------------------|--|--|--|
| 0.1                          | 0.1                         | 0.037 E-4                                  | 0.179  | 3.11   |
| 0.2                          | 0.2                         | 0.169 E-4                                  | 0.818  | 4.5  |
| 0.4                          | 0.3                         | 8.17 E-4                                   | 39.5   | 6.22   |
|                              | 0.4 (60мм)                  | 0.277 E-4                                  | 1.34   |  |
|                              | 0.4 (80 мм)                 | 0.68 E-4                                   | 3.29   |  |
|                              | 0.5                         | 8.17 E-4                                   | 39.5   | 11.07  |
| 0.75                         | 0.6                         | 8.41 E-4                                   | 40.7   |  |
|                              | 0.75                        | 1.13 E-4                                   | 5.47   |  |
| 1.0                          | 0.9                         | 11.18 E-4                                  | 54.1   | 13.5   |
|                              | 1 (100 мм)                  | 2.578 E-4                                  | 12.5   |  |
|                              | 1 (130 мм)                  | 8.41 E-4                                   | 40.7   |  |
| 1.5                          | 1.5                         | 11.18 E-4                                  | 54.1   | 18.18  |
| 2.0                          | 2 (100 мм)                  | 4.239 E-4                                  | 20.5   | 22.5   |
|                              | 2 (130 мм)                  | 14.59 E-4                                  | 70.6   |  |
|                              | 2 (180 мм)                  | 34.68 E-4                                  | 168  |  |

$$E_0 = J * \omega r^2 / 182 \text{ (Джоуль)}, \text{ где } \omega r: \text{ об/мин.}$$

Если имеется момент инерции нагрузки, равный N \* J, то энергия для останова необходима (N+1) \* E<sub>0</sub> для замедления от 3000 до 0 об/мин. Соответственно мощность, рассеиваемая на резисторе, должна быть - (N+1) \* E<sub>0</sub> – E<sub>c</sub>. Если время цикла работы составляет T, то мощность рассеивания = 2 x ((N+1) \* E<sub>0</sub> – E<sub>c</sub>) / T. Порядок расчета может быть следующим:

Таблица 6.1

| Шаг | Действие   | Способ  |
|-----|--|---|
| 1   | Определить максимальную мощность рассеивания резистора | Изменить значение P1-53 на максимум                   |
| 2   | Определить цикл работы T                               | Вводится пользователем.                               |
| 3   | Определить скорость двигателя                          | Вводится пользователем или значения с дисплея пульта. |

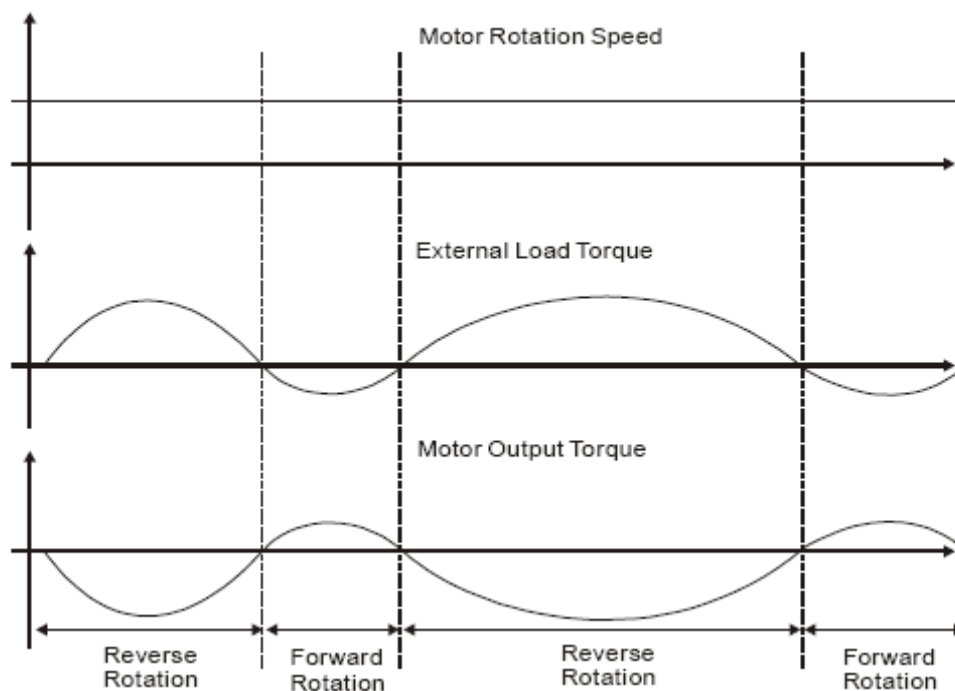
| Шаг | Действие                                | Способ  |
|-----|---|---|
| 4   | Определить соотношение моментов инерций | Вводится пользователем или значения с дисплея пульта. |
| 5   | Вычислить энергию $E_0$                 | $E_0 = J * \omega r^2 / 182$                          |
| 6   | Определить мощность рассеивания $E_c$   | По таблице 6.1  |
| 7   | Вычислить требуемую мощность резистора  | $E_r = 2 * ((N+1) * E_0 - E_c) / T$                   |

Например: Сервопривод 750 Вт, время цикла 0,4 секунды, максимальная скорость двигателя 3000 об/мин., отношение моментов инерции = 4. В итоге необходимая мощность рассеивания резистора должна быть  $E_r = 2 * ((4+1) * 5,36 - 11,07) / 0,75 = 41,9$  Вт. Если полученный результат меньше энергии рассеиваемой мощности встроенного резистора, то рекомендуется использовать встроенный тормозной резистор. Обычно для задач общего применения встроенного резистора достаточно и нет необходимости в использовании внешнего резистора.

Если мощность рассеивания резистора недостаточна, аккумулируемая энергия будет расти и повышаться температура сервопривода. При достижении температуры выше определенного уровня привод будет заблокирован с выводом аварийного сообщения «ALE05».

### Работа с нагрузкой.

При наличии внешнего момента нагрузки может произойти реверс вращения двигателя при моменте нагрузки большем, чем развиваемый момент двигателя. Обычно момент вращения двигателя совпадает с направлением вращения. В некоторых случаях могут быть следующие особенности. На нижнем рисунке показана диаграмма направления вращения двигателя в зависимости от соотношения момента нагрузки и момента двигателя.(Не путать с моментом инерции).



Внешняя нагрузка при обратном вращении :  $TL * W_r$  , где  $TL$  – внешний момент  
 При такой работе необходимо подбирать тормозные резисторы в соответствии с имеющейся нагрузкой на валу двигателя.

Например: если момент нагрузки составляет +70 % от номинального момента двигателя и скорость вращения составляет 3000 об/мин для сервопривода 400 Вт ( $M_{ном} = 1,27 \text{ Н} * \text{м}$ ), то пользователь должен подключить внешний тормозной резистор мощностью  $E_r = 2 * (0,7 * 1,27) * (3000 * 2 * \pi / 60) = 560 \text{ Вт}$  , 40 Ом.

#### ■ Простая методика расчета.

Пользователь может выбрать необходимое значение тормозного резистора исходя из требуемой частоты цикла работы по сравнению с максимально возможной частотой работы сервопривода без нагрузки. Под максимальной частотой работы сервопривода в данном случае понимается непрерывная продолжительная работа сервопривода в цикле с ускорением от 0 об/мин до номинальной скорости и затем последующее замедление от номинальной скорости до нуля. Максимальная частота работы в указанном цикле для сервопривода без нагрузки приведена в Таблице 6.К

Таблица 6.К

| Максимальная частота циклов работы без нагрузки (кол раз /мин) |        |               |               |                |                |               |               |        |
|--|--------|---------------|---------------|----------------|----------------|---------------|---------------|--------|
| Серия ЕСМА (размер)  | 100 Вт | 200 Вт        | 300 Вт        | 400 Вт (60 мм) | 400 Вт (80 мм) | 500 Вт        | 600 Вт        | 750 Вт |
|  | 01     | 02            | 03            | 04             | 04             | 05            | 06            | 07     |
| Макс частота   | -      | -             | -             | 1275           | 519            | 43            | 41            | 319    |
| Серия ЕСМА (размер)  | 900 Вт | 1 кВт (100мм) | 1 кВт (130мм) | 1,5 кВт        | 2 кВт (100мм)  | 2 кВт (130мм) | 3 кВт (180мм) |        |
|  | 09     | 10            | 10            | 15             | 20             | 20            | 20            |        |
| Макс частота   | 31     | 137           | 42            | 31             | 82             | 24            | 10            |        |

#### 6.6.4 Электромеханический тормоз.

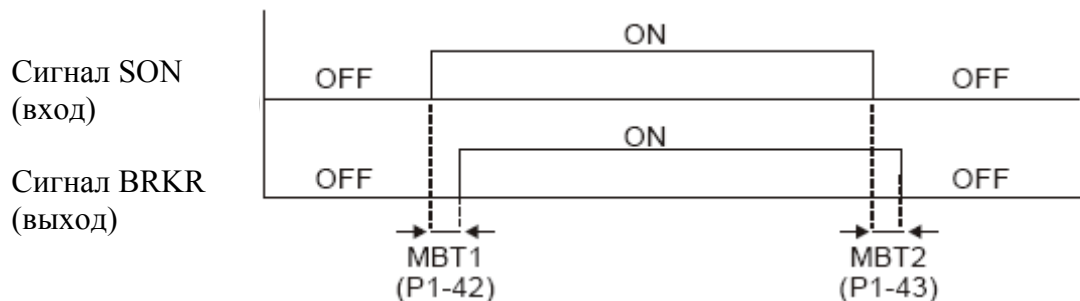
Сервопривод имеет функцию управления электромеханическим тормозом с помощью выходного дискретного сигнала. При работе, если вход BRKR отключен, то электромеханический тормоз блокирует вращение вала электродвигателя. При включенном выходе BRKR на катушку электромеханического тормоза подается питание, тормоз разблокируется и вал двигателя может вращаться.

Для управления тормозом имеется два параметра – P1-42 (MBT1) и P1-43 (MBT2). Пользователь может использовать эти параметры для формирования задержки включения и отключения тормоза. Обычно электромеханический тормоз используется для уменьшения энергии возвращаемой двигателем в сервоусилитель, а также для удержания вала в неподвижном состоянии при отключенном питании сервопривода. Использование тормоза может увеличить ресурс работы двигателя. Для предотвращения поломки, необходимо активизировать тормоз только после отключения сервопривода (сигнал SON отключен). При управлении тормозом не от сервопривода, а от внешнего контроллера, пользователь должен обеспечить работу тормоза во время процесса замедления двигателя. При замедлении тормозной момент двигателя и тормоза должны быть направлены в одну сторону. В этом случае работа сервопривода с тормозом считается нормальной.

Если же при торможении двигатель пытается вращаться или же развивает повышенный ток, то это может привести к отключению сервопривода по перегрузке.

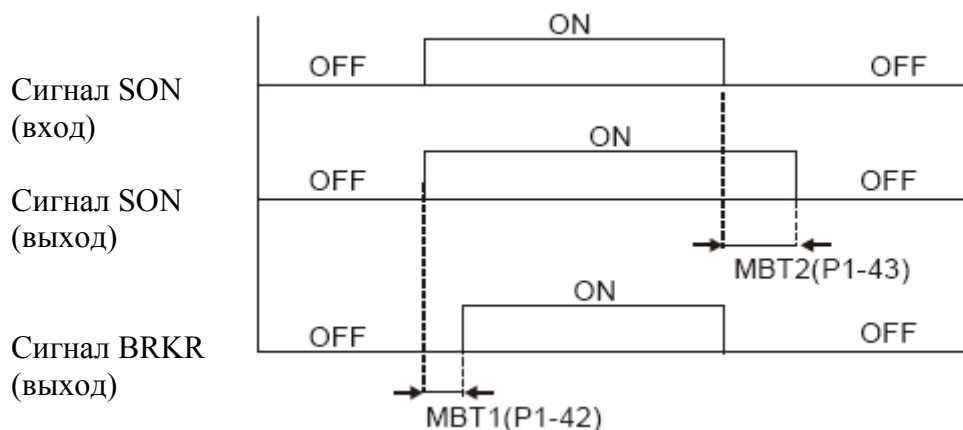
Временная диаграмма работы тормоза:

1) При  $P1-43 \geq 0$



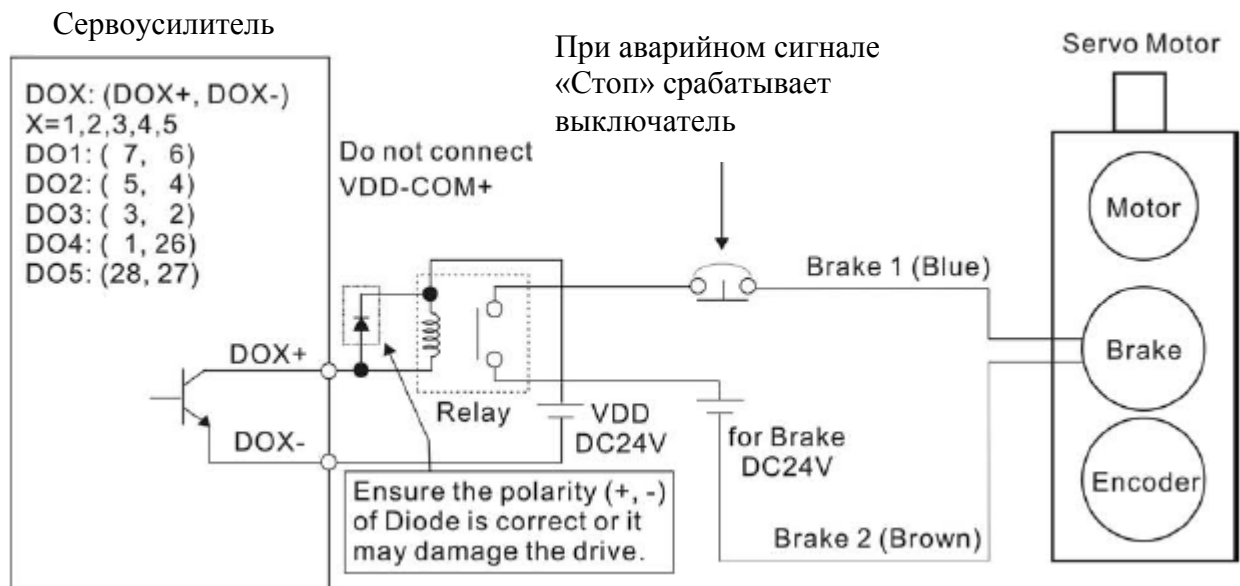
При отключении сигнала SON, сигнал BRKR может быть отключен с задержкой времени P1-43.

2) При  $P1-43 \geq 0$



При отключении сигнала SON, и отключении сигнал BRKR (тормоз блокирует вал) серводвигатель отключается с задержкой времени P1-43.

Схема подключения электромеханического тормоза.



#### Замечание.

- 1) По подключению более подробно смотрите Главу 3.
- 2) При подключении катушка тормоза не имеет полярности.
- 3) Источник питания для встроенного в двигатель тормоза 24 VDC. Запрещается использовать для питания тормоза напряжение с клеммы VDD.



## ГЛАВА 7. Программируемые параметры.

### 7.1 Группы параметров.

Сервопривод серии ASDA-B имеет 5 групп параметров, объединенных по функциональному признаку.

|                                  |                   |
|----------------------------------|-------------------|
| Группа 0: Параметры мониторинга  | (например: P0-xx) |
| Группа 1: Основные параметры     | (например: P1-xx) |
| Группа 2: Расширенные параметры  | (например: P2-xx) |
| Группа 3: Параметры коммуникации | (например: P3-xx) |
| Группа 4: Параметры диагностики  | (например: P4-xx) |

А также отдельная группа для конфигурирования пульта:

|                                      |                   |
|--------------------------------------|-------------------|
| Группа 8: Параметры цифрового пульта | (например: P8-xx) |
|--------------------------------------|-------------------|

#### Аббревиатура обозначения режимов управления:

- P – режим управления положением
- S – режим управления скоростью
- T – режим управления моментом

#### Дополнительные символы (устанавливаются рядом с номером параметра)

(\*) – Параметр только для чтения, такой как P0-00, P0-01, P4-00.

(▲) – Параметр не может быть изменен при наличии сигнала SON.

(●) – Значение измененного параметра вступит в силу после перезапуска привода (отключить и затем включить питание сервопривода), например, для параметра P1-01.

(■) – Значение параметра не сохраняется при отключении питания сервопривода.

## 7.2 Сводная таблица параметров.

### 7.2.1 Таблицы параметров по группам.

#### Группа 0.

| Номер параметра | Название       | Функция                         | Завод настройка | Единицы измерения | Режим управления |   |   |
|-----------------|----------------|---------------------------------|-----------------|-------------------|------------------|---|---|
|                 |                |                                 |                 |                   | P                | S | T |
| P0-00 *         | VER            | Версия программного обеспечения | Завод настройка | нет               | О                | О | О |
| P0-01 *         | ALE            | Код ошибки                      | нет             | нет               | О                | О | О |
| P0-02           | STS            | Состояние сервопривода          | нет             | нет               | О                | О | О |
| P0-03           | Зарезервирован |                                 |                 |                   |                  |   |   |
| P0-04           | CM1            | Монитор 1 состояния             | 0               | нет               | О                | О | О |
| P0-05           | CM2            | Монитор 2 состояния             | 0               | нет               | О                | О | О |
| P0-06           | CM3            | Монитор 3 состояния             | 0               | нет               | О                | О | О |
| P0-07           | Зарезервирован |                                 |                 |                   |                  |   |   |
| P0-08           | Зарезервирован |                                 |                 |                   |                  |   |   |
| P0-09 *         | SVSTS          | Состояние выходов               | нет             | нет               | О                | О | О |

(\*) – Параметр только для чтения, такой как P0-00, P0-01, P4-00.

(▲) – Параметр не может быть изменен при наличии сигнала SON.

(●) – Значение измененного параметра вступит в силу после перезапуска привода (отключить и затем включить питание сервопривода), например, для параметра P1-01.

(■) – Значение параметра не сохраняется при отключении питания сервопривода.



### Параметры Группы 1.

| Номер параметра  | Название | Функция  | Завод настройка | Единицы измерения | Режим управления |   |   |
|------------------|----------|--|-----------------|-------------------|------------------|---|---|
|                  |          |  |                 |                   | P                | S | T |
| P1-00 ▲          | PTT      | Тип входного импульсного сигнала               | 2               | нет               | O                | - | - |
| P1-01 ●          | CTL      | Режим управления и направление вращения.       | 0               | Имп., об/мин, Н·м | O                | O | O |
| P1-02 ▲          | PSTL     | Ограничение скорости и момента                 | 0               | нет               | O                | O | O |
| P1-03            | AOUT     | Полярность выходного импульсного сигнала       | 0               | нет               | O                | O | O |
| P1-04            |          | Зарезервирован                                 |                 |                   |                  |   |   |
| P1-05            |          | Зарезервирован                                 |                 |                   |                  |   |   |
| P1-06            | SFLT     | НЧ-фильтр аналогового сигнала задания скорости | 0               | мсек              | -                | O | - |
| P1-07            | TFLT     | НЧ-фильтр аналогового сигнала задания момента  | 0               | мсек.             | -                | - | O |
| P1-08            | PFLT     | НЧ-фильтр сигнала задания по положению         | 0               | 10 мсек.          | O                | - | - |
| P1-09            | SPD1     | 1-ое задание скорости (ограничение скорости)   | 100             | Об/мин            | -                | O | O |
| P1-10            | SPD2     | 2-ое задание скорости (ограничение скорости)   | 200             | Об/мин            | -                | O | O |
| P1-11            | SPD3     | 3-е задание скорости (ограничение скорости)    | 300             | Об/мин            | -                | O | O |
| P1-12            | TQ1      | 1-ое задание момента (ограничение момента)     | 100             | %                 | O                | O | O |
| P1-13            | TQ2      | 2-ое задание момента (ограничение момента)     | 100             | %                 | O                | O | O |
| P1-14            | TQ3      | 3-е задание момента (ограничение момента)      | 100             | %                 | O                | O | O |
| P1-15 ▲          | GR4      | Электронный коэф редукции (2-ой числитель)     | 1               | импульсы          | O                | - | - |
| P1-16 ÷<br>P1-31 |          | Зарезервированы                                |                 |                   |                  |   |   |
| P1-32            | LSTP     | Способ остановки                               | 0               | нет               | O                | O | O |
| P1-33            |          | Зарезервирован                                 |                 |                   |                  |   |   |
| P1-34            | TACC     | Время разгона                                  | 200             | мсек              | -                | O | - |
| P1-35            | TDEC     | Время замедления                               | 200             | мсек              | -                | O | - |
| P1-36            | TSL      | S – характеристика                             | 0               | мсек.             | -                | O | - |
| P1-37            | GDR      | Отношение моментов инерции                     | 10              | 0,1 (в кол раз)   | O                | O | O |

| Номер параметра | Название | Функция  | Завод настройка | Единицы измерения | Режим управления |   |   |
|-----------------|----------|--|-----------------|-------------------|------------------|---|---|
|                 |          |  |                 |                   | P                | S | T |
| P1-38           | ZSPD     | Уровень нулевой скорости   | 10              | Об/мин            | ○                | ○ | ○ |
| P1-39           | SSPD     | Желаемое значение скорости   | 3000            | Об/мин            | ○                | ○ | ○ |
| P1-40 ▲         | VCM      | Максимальное значение задания скорости аналоговым сигналом (или ограничение) | Ном скорость    | Об/мин            | -                | ○ | ○ |
| P1-41 ▲         | TCM      | Максимальное значение задания момента аналоговым сигналом (или ограничение)  | 100             | %                 | ○                | ○ | ○ |
| P1-42           | MBT1     | Задержка включения ЭМ тормоза  | 100             | мсек              | ○                | ○ | ○ |
| P1-43           | MBT2     | Задержка отключения ЭМ тормоза   | 100             | мсек.             | ○                | ○ | ○ |
| P1-44 ▲         | GR1      | Электронный коэф. редукции (1-ый числитель)                                  | 1               | импульсы          | ○                | - | - |
| P1-45           | GR2      | Электронный коэф. редукции (знаменатель)                                     | 1               | импульсы          | ○                | - | - |
| P1-46 ▲         | GR3      | Количество импульсов энкодерного выхода                                      | 2500            | импульсы          | ○                | ○ | ○ |
| P1-47 ÷ P1-51   |          | Зарезервированы  |                 |                   |                  |   |   |
| P1-52           | RES1     | Значение сопротивления тормозного резистора                                  | 40              | Ом                | ○                | ○ | ○ |
| P1-53           | RES2     | Значение мощности тормозного резистора                                       | 60              | Вт                | ○                | ○ | ○ |
| P1-54           | PER      | Полоса достижения заданного положения  | 100             | импульсы          | ○                | - | - |
| P1-55           | MSPD     | Ограничение максимальной скорости  | Ном скорость    | Об/мин            | ○                | ○ | ○ |

(\*) – Параметр только для чтения, такой как P0-00, P0-01, P4-00.

(▲) – Параметр не может быть изменен при наличии сигнала SON.

(●) – Значение измененного параметра вступит в силу после перезапуска привода (отключить и затем включить питание сервопривода), например, для параметра P1-01.

(■) – Значение параметра не сохраняется при отключении питания сервопривода.

## Параметры Группы 2.

| Номер параметра | Название        | Функция  | Зав настр | Един измер     | Режим управления |   |   |
|-----------------|-----------------|--|-----------|----------------|------------------|---|---|
|                 |                 |  |           |                | P                | S | T |
| P2-00           | KPP             | Коэф проп контура положения                          | 50        | Рад/сек        | О                | - | - |
| P2-01           | PPR             | Уровень переключения коэф-в в режиме положения       | 100       | %              | О                | - | - |
| P2-02           | PFG             | Коэффициент форсировки (режим по положению)          | 0         | %              | О                | - | - |
| P2-03           | PFF             | Коэффициент сглаживания                              | 5         | мсек           | О                | - | - |
| P2-04           | KVP             | Коэф проп контура скорости                           | 300       | Рад/сек        | О                | О | - |
| P2-05           | SPR             | Уровень переключения коэф-в в режиме скорости        | 100       | %              | О                | О | - |
| P2-06           | KVI             | Интегр коэф контура скорости                         | 50        | Рад/сек        | О                | О | - |
| P2-07           | SFG             | Коэффициент форсировки (режим по скорости)           | 0         | %              | -                | О | - |
| P2-08 ■         | PCTL            | Сброс на заводские значения и включение доп. функций | 0         | нет            | О                | О | О |
| P2-09           | DRT             | Постоянная фильтра                                   | 2         | 2 мсек         | О                | О | О |
| P2-10           | DI1             | Дискретный вход 1                                    | 101       | нет            | О                | О | О |
| P2-11           | DI2             | Дискретный вход 2                                    | 102       | нет            | О                | О | О |
| P2-12           | DI3             | Дискретный вход 3                                    | 104       | нет            | О                | О | О |
| P2-13           | DI4             | Дискретный вход 4                                    | 22        | нет            | О                | О | О |
| P2-14           | DI5             | Дискретный вход 5                                    | 23        | нет            | О                | О | О |
| P2-15           | DI6             | Дискретный вход 6                                    | 21        | нет            | О                | О | О |
| P2-16 ÷ P2-17   | Зарезервированы |  |           |                |                  |   |   |
| P2-18           | DO1             | Дискретный выход 1                                   | 101       | нет            | О                | О | О |
| P2-19           | DO2             | Дискретный выход 2                                   | 103       | нет            | О                | О | О |
| P2-20           | DO3             | Дискретный выход 3                                   | 7         | нет            | О                | О | О |
| P2-21 ÷ P2-22   | Зарезервированы |  |           |                |                  |   |   |
| P2-23           | NCF             | Режекторный фильтр (подавление резонанса)            | 1000      | Гц             | О                | О | О |
| P2-24           | DPH             | Уровень подавления фильтра                           | 0         | дБ             | О                | О | О |
| P2-25           | NLP             | НЧ-фильтр (подавление резонанса)                     | 20        | 0,1 мсек       | О                | О | О |
| P2-26           | DST             | Подавление помех                                     | 0         | нет            | О                | О | О |
| P2-27           | GCC             | Выбор переключения управления                        | 0         | нет            | О                | О | - |
| P2-28           | GUT             | Переключение постоянной времени                      | 10        | 10 мсек        | О                | О | - |
| P2-29           | GPE             | Условие переключения коэффициентов                   | 10000     | Импульс Об/мин | О                | О | - |
| P2-30 ■         | INH             | Дополнительная функция                               | 0         | нет            | О                | О | О |

| Номер параметра  | Название | Функция   | Зав настр | Един измер | Режим управления |   |   |
|------------------|----------|---|-----------|------------|------------------|---|---|
|                  |          |   |           |            | P                | S | T |
| P2-31 ■          | AUT1     | Уровень жесткости и быстродействия                | 6         | -          | ○                | ○ | ○ |
| P2-32 ▲          | AOUT2    | Выбор режима настройки                            | 0         | -          | ○                | ○ | ○ |
| P2-33            |          | Зарезервирован                                    |           |            |                  |   |   |
| P2-34            | SDEV     | Уровень предупреждения превышения скорости        | 5000      | Об/мин     | -                | ○ | - |
| P2-35            | PDEV     | Уровень предупреждения ошибки по положению        | 3000      | 10 имп     | ○                | - | - |
| P2-36            | OVL      | Уровень перегрузки                                | 100       | %          | ○                | ○ | ○ |
| P2-37            | OVW      | Уровень предупреждения о перегрузке               | 50        | %          | ○                | ○ | ○ |
| P2-38            | GBIT     | Специальная функция                               | 0         | -          | ○                | ○ | ○ |
| P2-39 ÷<br>P2-43 |          | Зарезервированы                                   |           |            |                  |   |   |
| P2-44            | ATUR     | Число оборотов                                    | 2         | настр      | ○                | ○ | ○ |
| P2-45            | AFRQ     | Частота вращения                                  | 10        | 0,1 Гц     | ○                | ○ | ○ |
| P2-46            | ATME     | Время вращения двигателя                          | 15        | сек        | ○                | ○ | ○ |
| P2-47 ■          | ASTR     | Функция старта автонастройки                      | 0         | -          | ○                | - | - |
| P2-49            | SJIT     | Фильтр определения скорости и подавление вибрации | 110       | -          | ○                | ○ | - |

(\*) – Параметр только для чтения, такой как P0-00, P0-01, P4-00.

(▲) – Параметр не может быть изменен при наличии сигнала SON.

(●) – Значение измененного параметра вступит в силу после перезапуска привода (отключить и затем включить питание сервопривода), например, для параметра P1-01.

(■) – Значение параметра не сохраняется при отключении питания сервопривода.

### Параметры Группы 3.

| Номер параметра | Название | Функция                                   | Зав настр | Един измер | Режим управления |   |   |
|-----------------|----------|---|-----------|------------|------------------|---|---|
|                 |          |   |           |            | P                | S | T |
| P3-00           | ADR      | Адрес коммуникации                        | 1         | -          | O                | O | O |
| P3-01           | BRT      | Скорость передачи                         | 3         | bps        | O                | O | O |
| P3-02           | PTL      | Протокол коммуникации                     | 0         | -          | O                | O | O |
| P3-03           | FTL      | Реакция на ошибку связи                   | 0         | -          | O                | O | O |
| P3-04           | CWD      | Время определения ошибки связи            | 0         | сек        | O                | O | O |
| P3-05           |          | Зарезервирован                            |           |            |                  |   |   |
| P3-06 ■         | SDI      | Функция коммуникации по дискретному входу | 0         | -          | O                | O | O |
| P3-07           | CDT      | Время задержки ответа                     | 0         | мсек       | O                | O | O |

(\*) – Параметр только для чтения, такой как P0-00, P0-01, P4-00.

(▲) – Параметр не может быть изменен при наличии сигнала SON.

(●) – Значение измененного параметра вступит в силу после перезапуска привода (отключить и затем включить питание сервопривода), например, для параметра P1-01.

(■) – Значение параметра не сохраняется при отключении питания сервопривода.

**Параметры Группы 4.**

| Номер параметра  | Название | Функция                                      | Зав настр | Един измер | Режим управления |   |   |
|------------------|----------|--|-----------|------------|------------------|---|---|
|                  |          |  |           |            | P                | S | T |
| P4-00 *          | ASH1     | Последняя запись о неисправности (N)         | 0         | -          | ○                | ○ | ○ |
| P4-01 *          | ASH2     | Запись о неисправности (N-1)                 | 0         | -          | ○                | ○ | ○ |
| P4-02 *          | ASH3     | Запись о неисправности (N-2)                 | 0         | -          | ○                | ○ | ○ |
| P4-03 *          | ASH4     | Запись о неисправности (N-3)                 | 0         | -          | ○                | ○ | ○ |
| P4-04 *          | ASH5     | Запись о неисправности (N-5)                 | 0         | -          | ○                | ○ | ○ |
| P4-05            | JOG      | Режим JOG                                    | 20        | Об/мин     | ○                | ○ | ○ |
| P4-06 ▲■         | FOT      | Управление выходами                          | 0         | -          | ○                | ○ | ○ |
| P4-07 ■          | ITST     | Состояние входов или управление входами      | -         | -          | ○                | ○ | ○ |
| P4-08            |          | Зарезервирован                               |           |            |                  |   |   |
| P4-09 *          | MOT      | Состояние выходов                            | -         | -          | ○                | ○ | ○ |
| P4-10 ▲          | CEN      | Функция подстройки                           | 0         | -          | ○                | ○ | ○ |
| P4-11            | SOF1     | Подстройка 1 аналогового сигнала по скорости | Зав настр | -          | ○                | ○ | ○ |
| P4-12            | SOF2     | Подстройка 2 аналогового сигнала по скорости | Зав настр | -          | ○                | ○ | ○ |
| P4-13            | TOF1     | Подстройка 1 аналогового сигнала по моменту  | Зав настр | -          | ○                | ○ | ○ |
| P4-14            |          | Зарезервирован                               |           |            |                  |   |   |
| P4-15            | COF1     | Подстройка датчика тока (фаза V1)            | Зав настр | -          | ○                | ○ | ○ |
| P4-16            | COF2     | Подстройка датчика тока (фаза V2)            | Зав настр | -          | ○                | ○ | ○ |
| P4-17            | COF3     | Подстройка датчика тока (фаза W1)            | Зав настр | -          | ○                | ○ | ○ |
| P4-18            | COF4     | Подстройка датчика тока (фаза W2)            | Зав настр | -          | ○                | ○ | ○ |
| P4-19            | TIGB     | Калибровка NTC модуля IGBT                   | Зав настр | -          | ○                | ○ | ○ |
| P4-20 ÷<br>P4-21 |          | Зарезервированы                              |           |            |                  |   |   |
| P4-22            | SAO      | Смещение аналогового входа по скорости       | 0         | мВ         | -                | ○ | - |
| P4-23            | TAO      | Смещение аналогового входа по моменту        | 0         | мВ         | -                | - | ○ |

### Параметры Группы 8.

| Номер параметра | Название | Функция                                | Зав настр | Един измер | Режим управления |   |   |
|-----------------|----------|--|-----------|------------|------------------|---|---|
|                 |          |  |           |            | P                | S | T |
| P8-00 *         | KVER     | Версия программного обеспечения пульта | Зав настр | -          | ○                | ○ | ○ |
| P8-01           | KFUN     | Установки сброса и коммуникации        | 1         | -          | ○                | ○ | ○ |
| P8-02 ÷<br>P8-4 |          | Зарезервированы                        |           |            |                  |   |   |
| P8-05           | KADR     | Установка адреса (серво)               | 255       | -          | ○                | ○ | ○ |
| P8-06           | KBRT     | Скорость передачи (пульт)              | 1         | bps        | ○                | ○ | ○ |
| P8-07           | KPTL     | Протокол (пульт)                       | 0         | -          | ○                | ○ | ○ |
| P8-08           | KСММ     | Выбор коммуникации (пульт)             | 0         | -          | ○                | ○ | ○ |
| P8-09           | KTST     | Тест пульта                            | 0         | -          | ○                | ○ | ○ |
| P8-10           | KBLT     | Отключение подсветки экрана            | 0         | -          | ○                | ○ | ○ |
| P8-11           | KCLR     | Очистка блока памяти                   | 0         | -          | ○                | ○ | ○ |
| P8-12           | KRNO     | Номер блока памяти (ROMx)              | 0         | -          | ○                | ○ | ○ |
| P8-13 *         | KBLO     | Статус блока памяти (ROMx)             | 0         | -          | ○                | ○ | ○ |
| P8-14 *         | KBL1     | Версия программы блока памяти (ROMx)   | 0         | -          | ○                | ○ | ○ |

(\*) – Параметр только для чтения, такой как P0-00, P0-01, P4-00.

(▲) – Параметр не может быть изменен при наличии сигнала SON.

(●) – Значение измененного параметра вступит в силу после перезапуска привода (отключить и затем включить питание сервопривода), например, для параметра P1-01.

(■) – Значение параметра не сохраняется при отключении питания сервопривода.

**7.2.2 Таблицы параметров по функциональному признаку.**

| Мониторинг и общие установки |          |  |           |            |                  |   |   |
|------------------------------|----------|--|-----------|------------|------------------|---|---|
| Номер параметра              | Название | Функция                                  | Зав настр | Един измер | Режим управления |   |   |
|                              |          |  |           |            | P                | S | T |
| P0-00 *                      | KVER     | Версия программного обеспечения          | Зав настр | -          | О                | О | О |
| P0-01 *                      | ALE      | Код ошибки                               | нет       | нет        | О                | О | О |
| P0-02                        | STS      | Состояние сервопривода                   | нет       | нет        | О                | О | О |
| P0-04                        | CM1      | Монитор 1 состояния                      | 0         | нет        | О                | О | О |
| P0-05                        | CM2      | Монитор 2 состояния                      | 0         | нет        | О                | О | О |
| P0-06                        | CM3      | Монитор 3 состояния                      | 0         | нет        | О                | О | О |
| P1-03                        | AOUT     | Полярность выходного импульсного сигнала | 0         | нет        | О                | О | О |

| Сглаживающие фильтры и подавление резонанса |          |   |           |            |                  |   |   |
|---|----------|---|-----------|------------|------------------|---|---|
| Номер параметра                             | Название | Функция   | Зав настр | Един измер | Режим управления |   |   |
|   |          |   |           |            | P                | S | T |
| P1-06                                       | SFLT     | НЧ-фильтр аналогового сигнала задания скорости    | 0         | мсек       | -                | О | - |
| P1-07                                       | TFLT     | НЧ-фильтр аналогового сигнала задания момента     | 0         | мсек.      | -                | - | О |
| P1-08                                       | PFLT     | НЧ-фильтр сигнала задания по положению            | 0         | 10 мсек.   | О                | - | - |
| P1-34                                       | TACC     | Время разгона                                     | 200       | мсек       | -                | О | - |
| P1-35                                       | TDEC     | Время замедления                                  | 200       | мсек       | -                | О | - |
| P1-36                                       | TSL      | S – характеристика                                | 0         | мсек.      | -                | О | - |
| P2-23                                       | NCF      | Режекторный фильтр (подавление резонанса)         | 1000      | Гц         | О                | О | О |
| P2-24                                       | DPH      | Уровень подавления фильтра                        | 0         | дБ         | О                | О | О |
| P2-25                                       | NLP      | НЧ-фильтр (подавление резонанса)                  | 20        | 0,1 мсек   | О                | О | О |
| P2-49                                       | SJIT     | Фильтр определения скорости и подавление вибрации | 110       | -          | О                | О | - |



| Коэффициенты усиления и переключатели |          |  |           |                |                  |   |   |
|---------------------------------------|----------|--|-----------|----------------|------------------|---|---|
| Номер параметра                       | Название | Функция  | Зав настр | Един измер     | Режим управления |   |   |
|                                       |          |  |           |                | P                | S | T |
| P2-00                                 | KPP      | Коэф проп контура положения                    | 50        | Рад/сек        | О                | - | - |
| P2-01                                 | PPR      | Уровень переключения коэф-в в режиме положения | 100       | %              | О                | - | - |
| P2-02                                 | PFG      | Коэффициент форсировки (режим по положению)    | 0         | %              | О                | - | - |
| P2-03                                 | PFF      | Коэффициент сглаживания                        | 5         | мсек           | О                | - | - |
| P2-04                                 | KVP      | Коэф проп контура скорости                     | 300       | Рад/сек        | О                | О | - |
| P2-05                                 | SPR      | Уровень переключения коэф-в в режиме скорости  | 100       | %              | О                | О | - |
| P2-06                                 | KVI      | Интегр коэф контура скорости                   | 50        | Рад/сек        | О                | О | - |
| P2-07                                 | SFG      | Коэффициент форсировки (режим по скорости)     | 0         | %              | -                | О | - |
| P2-26                                 | DST      | Подавление помех                               | 0         | нет            | О                | О | О |
| P2-27                                 | GCC      | Выбор переключения управления                  | 0         | нет            | О                | О | - |
| P2-28                                 | GUT      | Переключение постоянной времени                | 10        | 10 мсек        | О                | О | - |
| P2-29                                 | GPE      | Условие переключения коэффициентов             | 10000     | Импульс Об/мин | О                | О | - |
| P2-31 ■                               | AUT1     | Уровень жесткости и быстродействия             | 6         | -              | О                | О | О |
| P2-32 ▲                               | AOUT2    | Выбор режима настройки                         | 0         | -              | О                | О | О |

| Режим управления по положению                      |          |   |              |                   |                  |   |   |
|--|----------|---|--------------|-------------------|------------------|---|---|
| Номер параметра                                    | Название | Функция   | Зав настр    | Един измер        | Режим управления |   |   |
|  |          |   |              |                   | P                | S | T |
| P1-01 ●  | CTL      | Режим управления и направление вращения.                                    | 0            | Имп., об/мин, Н·м | О                | О | О |
| P1-02 ▲  | PSTL     | Ограничение скорости и момента  | 0            | нет               | О                | О | О |
| P1-55  | MSPD     | Ограничение максимальной скорости   | Ном скорость | Об/мин            | О                | О | О |
| P1-12  | TQ1      | 1-ое задание момента (ограничение момента)                                  | 100          | %                 | О                | О | О |
| P1-13  | TQ2      | 2-ое задание момента (ограничение момента)                                  | 100          | %                 | О                | О | О |
| P1-14  | TQ3      | 3-е задание момента (ограничение момента)                                   | 100          | %                 | О                | О | О |
| P1-46  | GR3      | Количество импульсов энкодерного выхода                                     | 2500         | импульсы          | О                | О | О |
| Управление внешним импульсным сигналом (P – режим) |          |   |              |                   |                  |   |   |
| P1-00 ▲  | РТТ      | Тип входного импульсного сигнала  | 2            | нет               | О                | - | - |
| P1-41 ▲  | TCM      | Максимальное значение задания момента аналоговым сигналом (или ограничение) | 100          | %                 | О                | О | О |
| P1-44 ▲  | GR1      | Электронный коэф редукции (1-ый числитель)                                  | 1            | импульсы          | О                | - | - |
| P1-45  | GR2      | Электронный коэф редукции (знаменатель)                                     | 1            | импульсы          | О                | - | - |
| P1-15 ▲  | GR4      | Электронный коэф редукции (2-ой числитель)                                  | 1            | импульсы          | О                | - | - |

| Режим управления по скорости |          |  |              |                   |                  |   |   |
|------------------------------|----------|--|--------------|-------------------|------------------|---|---|
| Номер параметра              | Название | Функция  | Зав настр    | Един измер        | Режим управления |   |   |
|                              |          |  |              |                   | P                | S | T |
| P1-01 ●                      | CTL      | Режим управления и направление вращения.                                     | 0            | Имп., об/мин, Н·м | ○                | ○ | ○ |
| P1-02 ▲                      | PSTL     | Ограничение скорости и момента   | 0            | нет               | ○                | ○ | ○ |
| P1-46 ▲                      | GR3      | Количество импульсов энкодерного выхода                                      | 2500         | импульсы          | ○                | ○ | ○ |
| P1-55                        | MSPD     | Ограничение максимальной скорости  | Ном скорость | Об/мин            | ○                | ○ | ○ |
| P1-09                        | SPD1     | 1-ое задание скорости (ограничение скорости)                                 | 100          | Об/мин            | -                | ○ | ○ |
| P1-10                        | SPD2     | 2-ое задание скорости (ограничение скорости)                                 | 200          | Об/мин            | -                | ○ | ○ |
| P1-11                        | SPD3     | 3-е задание скорости (ограничение скорости)                                  | 300          | Об/мин            | -                | ○ | ○ |
| P1-12                        | TQ1      | 1-ое задание момента (ограничение момента)                                   | 100          | %                 | ○                | ○ | ○ |
| P1-13                        | TQ2      | 2-ое задание момента (ограничение момента)                                   | 100          | %                 | ○                | ○ | ○ |
| P1-14                        | TQ3      | 3-е задание момента (ограничение момента)                                    | 100          | %                 | ○                | ○ | ○ |
| P1-40 ▲                      | VCM      | Максимальное значение задания скорости аналоговым сигналом (или ограничение) | Ном скорость | Об/мин            | -                | ○ | ○ |
| P1-41 ▲                      | TCM      | Максимальное значение задания момента аналоговым сигналом (или ограничение)  | 100          | %                 | ○                | ○ | ○ |

| Режим управления по моменту |          |  |              |                   |                  |   |   |
|-----------------------------|----------|--|--------------|-------------------|------------------|---|---|
| Номер параметра             | Название | Функция  | Зав настр    | Един измер        | Режим управления |   |   |
|                             |          |  |              |                   | P                | S | T |
| P1-01 ●                     | CTL      | Режим управления и направление вращения.                                     | 0            | Имп., об/мин, Н·м | ○                | ○ | ○ |
| P1-02 ▲                     | PSTL     | Ограничение скорости и момента   | 0            | нет               | ○                | ○ | ○ |
| P1-46 ▲                     | GR3      | Количество импульсов энкодерного выхода                                      | 2500         | импульсы          | ○                | ○ | ○ |
| P1-55                       | MSPD     | Ограничение максимальной скорости  | Ном скорость | Об/мин            | ○                | ○ | ○ |
| P1-09                       | SPD1     | 1-ое задание скорости (ограничение скорости)                                 | 100          | Об/мин            | -                | ○ | ○ |
| P1-10                       | SPD2     | 2-ое задание скорости (ограничение скорости)                                 | 200          | Об/мин            | -                | ○ | ○ |
| P1-11                       | SPD3     | 3-е задание скорости (ограничение скорости)                                  | 300          | Об/мин            | -                | ○ | ○ |
| P1-12                       | TQ1      | 1-ое задание момента (ограничение момента)                                   | 100          | %                 | ○                | ○ | ○ |
| P1-13                       | TQ2      | 2-ое задание момента (ограничение момента)                                   | 100          | %                 | ○                | ○ | ○ |
| P1-14                       | TQ3      | 3-е задание момента (ограничение момента)                                    | 100          | %                 | ○                | ○ | ○ |
| P1-40 ▲                     | VCM      | Максимальное значение задания скорости аналоговым сигналом (или ограничение) | Ном скорость | Об/мин            | -                | ○ | ○ |
| P1-41 ▲                     | TCM      | Максимальное значение задания момента аналоговым сигналом (или ограничение)  | 100          | %                 | ○                | ○ | ○ |

| Дискретные входы и выходы. |          |                                       |           |            |                  |   |   |
|----------------------------|----------|---------------------------------------|-----------|------------|------------------|---|---|
| Номер параметра            | Название | Функция                               | Зав настр | Един измер | Режим управления |   |   |
|                            |          |                                       |           |            | P                | S | T |
| P2-09                      | DRT      | Постоянная фильтра                    | 2         | 2 мсек     | 0                | 0 | 0 |
| P2-10                      | DI1      | Дискретный вход 1                     | 101       | нет        | 0                | 0 | 0 |
| P2-11                      | DI2      | Дискретный вход 2                     | 102       | нет        | 0                | 0 | 0 |
| P2-12                      | DI3      | Дискретный вход 3                     | 104       | нет        | 0                | 0 | 0 |
| P2-13                      | DI4      | Дискретный вход 4                     | 22        | нет        | 0                | 0 | 0 |
| P2-14                      | DI5      | Дискретный вход 5                     | 23        | нет        | 0                | 0 | 0 |
| P2-15                      | DI6      | Дискретный вход 6                     | 21        | нет        | 0                | 0 | 0 |
| P2-18                      | DO1      | Дискретный выход 1                    | 101       | нет        | 0                | 0 | 0 |
| P2-19                      | DO2      | Дискретный выход 2                    | 103       | нет        | 0                | 0 | 0 |
| P2-20                      | DO3      | Дискретный выход 3                    | 7         | нет        | 0                | 0 | 0 |
| P1-38                      | ZSPD     | Уровень нулевой скорости              | 10        | Об/мин     | 0                | 0 | 0 |
| P1-39                      | SSPD     | Желаемое значение скорости            | 3000      | Об/мин     | 0                | 0 | 0 |
| P1-42                      | MBT1     | Задержка включения ЭМ тормоза         | 100       | мсек       | 0                | 0 | 0 |
| P1-43                      | MBT2     | Задержка отключения ЭМ тормоза        | 100       | мсек.      | 0                | 0 | 0 |
| P1-54                      | PER      | Полоса достижения заданного положения | 100       | импульсы   | 0                | - | - |

| Параметры коммуникации |          |   |           |            |                  |   |   |
|------------------------|----------|---|-----------|------------|------------------|---|---|
| Номер параметра        | Название | Функция                                   | Зав настр | Един измер | Режим управления |   |   |
|                        |          |   |           |            | P                | S | T |
| P3-00                  | ADR      | Адрес коммуникации                        | 1         | -          | 0                | 0 | 0 |
| P3-01                  | BRT      | Скорость передачи                         | 3         | bps        | 0                | 0 | 0 |
| P3-02                  | PTL      | Протокол коммуникации                     | 0         | -          | 0                | 0 | 0 |
| P3-03                  | FTL      | Реакция на ошибку связи                   | 0         | -          | 0                | 0 | 0 |
| P3-04                  | CWD      | Время определения ошибки связи            | 0         | сек        | 0                | 0 | 0 |
| P3-06 ■                | SDI      | Функция коммуникации по дискретному входу | 0         | -          | 0                | 0 | 0 |
| P3-07                  | CDT      | Время задержки ответа                     | 0         | мсек       | 0                | 0 | 0 |

| Параметры диагностики |          |  |           |            |                  |   |   |
|-----------------------|----------|--|-----------|------------|------------------|---|---|
| Номер параметра       | Название | Функция                                      | Зав настр | Един измер | Режим управления |   |   |
|                       |          |  |           |            | P                | S | T |
| P4-00 *               | ASH1     | Последняя запись о неисправности (N)         | 0         | -          | О                | О | О |
| P4-01 *               | ASH2     | Запись о неисправности (N-1)                 | 0         | -          | О                | О | О |
| P4-02 *               | ASH3     | Запись о неисправности (N-2)                 | 0         | -          | О                | О | О |
| P4-03 *               | ASH4     | Запись о неисправности (N-3)                 | 0         | -          | О                | О | О |
| P4-04 *               | ASH5     | Запись о неисправности (N-5)                 | 0         | -          | О                | О | О |
| P4-05                 | JOG      | Режим JOG                                    | 20        | Об/мин     | О                | О | О |
| P4-06 ▲■              | FOT      | Управление выходами                          | 0         | -          | О                | О | О |
| P4-07 ■               | ITST     | Состояние входов или управление входами      | -         | -          | О                | О | О |
| P4-09 *               | MOT      | Состояние выходов                            | -         | -          | О                | О | О |
| P4-10 ▲               | CEN      | Функция подстройки                           | 0         | -          | О                | О | О |
| P4-11                 | SOF1     | Подстройка 1 аналогового сигнала по скорости | Зав настр | -          | О                | О | О |
| P4-12                 | SOF2     | Подстройка 2 аналогового сигнала по скорости | Зав настр | -          | О                | О | О |
| P4-13                 | TOF1     | Подстройка 1 аналогового сигнала по моменту  | Зав настр | -          | О                | О | О |
| P4-15                 | COF1     | Подстройка датчика тока (фаза V1)            | Зав настр | -          | О                | О | О |
| P4-16                 | COF2     | Подстройка датчика тока (фаза V2)            | Зав настр | -          | О                | О | О |
| P4-17                 | COF3     | Подстройка датчика тока (фаза W1)            | Зав настр | -          | О                | О | О |
| P4-18                 | COF4     | Подстройка датчика тока (фаза W2)            | Зав настр | -          | О                | О | О |
| P4-19                 | TIGB     | Калибровка NTC модуля IGBT                   | Зав настр | -          | О                | О | О |
| P4-22                 | SAO      | Смещение аналогового входа по скорости       | 0         | мВ         | -                | О | - |
| P4-23                 | TAO      | Смещение аналогового входа по моменту        | 0         | мВ         | -                | - | О |

| Разное          |          |   |           |                 |                  |   |   |
|-----------------|----------|---|-----------|-----------------|------------------|---|---|
| Номер параметра | Название | Функция   | Зав настр | Един измер      | Режим управления |   |   |
|                 |          |   |           |                 | P                | S | T |
| P1-32           | LSTP     | Способ остановки                                    | 0         | нет             | О                | О | О |
| P1-37           | GDR      | Отношение моментов инерции                          | 10        | 0,1 (в кол раз) | О                | О | О |
| P1-52           | RES1     | Значение сопротивления тормозного резистора         | 40        | Ом              | О                | О | О |
| P1-53           | RES2     | Значение мощности тормозного резистора              | 60        | Вт              | О                | О | О |
| P2-08 ■         | PCTL     | Сброс на заводские значения и включение доп функций | 0         | нет             | О                | О | О |
| P2-30 ■         | INH      | Дополнительная функция                              | 0         | нет             | О                | О | О |
| P2-34           | SDEV     | Уровень предупреждения превышения скорости          | 5000      | Об/мин          | -                | О | - |
| P2-35           | PDEV     | Уровень предупреждения ошибки по положению          | 3000      | 10 имп          | О                | - | - |
| P2-36           | OVL      | Уровень перегрузки                                  | 100       | %               | О                | О | О |
| P2-37           | OVW      | Уровень предупреждения о перегрузке                 | 50        | %               | О                | О | О |
| P2-38           | GBIT     | Специальная функция                                 | 0         | -               | О                | О | О |

| Параметры конфигурации пульта |          |  |           |            |                  |   |   |
|-------------------------------|----------|--|-----------|------------|------------------|---|---|
| Номер параметра               | Название | Функция                                | Зав настр | Един измер | Режим управления |   |   |
|                               |          |  |           |            | P                | S | T |
| P8-00 *                       | KVER     | Версия программного обеспечения пульта | Зав настр | -          | О                | О | О |
| P8-01                         | KFUN     | Установки сброса и коммуникации        | 1         | -          | О                | О | О |
| P8-05                         | KADR     | Установка адреса (серво)               | 255       | -          | О                | О | О |
| P8-06                         | KBRT     | Скорость передачи (пульт)              | 1         | bps        | О                | О | О |
| P8-07                         | KPTL     | Протокол (пульт)                       | 0         | -          | О                | О | О |
| P8-08                         | KСММ     | Выбор коммуникации (пульт)             | 0         | -          | О                | О | О |
| P8-09                         | KTST     | Тест пульта                            | 0         | -          | О                | О | О |
| P8-10                         | KBLT     | Отключение подсветки экрана            | 0         | -          | О                | О | О |
| P8-11                         | KCLR     | Очистка блока памяти                   | 0         | -          | О                | О | О |
| P8-12                         | KRNO     | Номер блока памяти (ROMx)              | 0         | -          | О                | О | О |
| P8-13 *                       | KBLO     | Статус блока памяти (ROMx)             | 0         | -          | О                | О | О |
| P8-14 *                       | KBL1     | Версия программы блока памяти (ROMx)   | 0         | -          | О                | О | О |

### 7.3 Подробное описание параметров.

Группа 0: Параметры мониторинга.

|                |            |  |                         |
|----------------|------------|--|-------------------------|
| <b>P0-00 *</b> | <b>VER</b> | Версия программного обеспечения  | Com.Addr.: 0000H        |
|                |            | Заводское значение: заводское значение<br>Применяемый режим: T / S , P<br>Единицы измерения: -<br>Диапазон значений: - | Связанные разделы:<br>- |

|                |            |  |                                 |
|----------------|------------|--|---------------------------------|
| <b>P0-01 *</b> | <b>ALE</b> | Код ошибки   | Com.Addr.: 0001H                |
|                |            | Заводское значение: -<br>Применяемый режим: T / S , P<br>Единицы измерения: -<br>Диапазон значений: 1 ÷ 20 | Связанные разделы:<br>Глава 10. |

Значения:

|          |  |
|----------|--|
| <b>1</b> | Превышение тока (замечание 1)              |
| <b>2</b> | Перенапряжение (замечание 2)               |
| <b>3</b> | Низкое напряжение (Замечание 2)            |
| <b>4</b> | Смещение Z импульса (Замечание 3)          |
| <b>5</b> | Ошибка рекуперации (Замечание 1)           |
| <b>6</b> | Перегрузка (Замечание 1)                   |
| <b>7</b> | Превышение скорости (Замечание 1)          |
| <b>8</b> | Ошибка импульсного задания (Замечание 1)   |
| <b>9</b> | Превышение отклонения (Замечание 1)        |
| <b>A</b> | Ошибка связи (Замечание 2)                 |
| <b>B</b> | Ошибка энкодера (Замечание 3)              |
| <b>C</b> | Ошибка настройки (Замечание 1)             |
| <b>D</b> | Аварийный останов (замечание 2)            |
| <b>E</b> | Ограничение обратного (CWL) движения (2)   |
| <b>F</b> | Ограничение прямого движения (CCWL) (2)    |
| <b>9</b> | Превышение температуры IGBT (Замечание 2)  |
| <b>H</b> | Ошибка памяти (Замечание 4)                |
| <b>J</b> | Превышение времени связи (Замечание 2)     |
| <b>L</b> | Ошибка определения двигателя (Замечание 2) |
| <b>M</b> | Пропадание фазы питания (Замечание 2)      |



 **Замечание**

- 1) При возникновении ошибки в работе пользователь может использовать сигнал ARCT для сброса ошибки.
- 2) Данная ошибка автоматически устраняется при устранении причины возникновения ошибки. Сигнал ARST не сбрасывает данные типы ошибок.
- 3) Данные ошибки не могут быть сброшены пользователем. Для сброса ошибки необходимо перезапустить сервопривод (отключить и включить питание).
- 4) При появлении данной ошибки может быть повреждена внутренняя память сервопривода. Ошибка не может быть сброшена сигналом ARST.

Индикация ошибок при считывании по коммуникации или на цифровом пульте:

Значения:

- |    |  |
|----|--|
| 1  | Превышение тока (замечание 1)              |
| 2  | Перенапряжение (замечание 2)               |
| 3  | Низкое напряжение (Замечание 2)            |
| 4  | Смещение Z импульса (Замечание 3)          |
| 5  | Ошибка рекуперации (Замечание 1)           |
| 6  | Перегрузка (Замечание 1)                   |
| 7  | Превышение скорости (Замечание 1)          |
| 8  | Ошибка импульсного задания (Замечание 1)   |
| 9  | Превышение отклонения (Замечание 1)        |
| 10 | Ошибка связи (Замечание 2)                 |
| 11 | Ошибка энкодера (Замечание 3)              |
| 12 | Ошибка настройки (Замечание 1)             |
| 13 | Аварийный останов (замечание 2)            |
| 14 | Ограничение обратного (CWL) движения (2)   |
| 15 | Ограничение прямого движения (CCWL) (2)    |
| 16 | Превышение температуры IGBT (Замечание 2)  |
| 17 | Ошибка памяти (Замечание 4)                |
| 18 | Превышение времени связи (Замечание 2)     |
| 19 | Ошибка определения двигателя (Замечание 2) |
| 20 | Пропадание фазы питания (Замечание 2)      |

|              |            |                     |                  |
|--------------|------------|---------------------|------------------|
| <b>P0-02</b> | <b>STS</b> | Индикация состояния | Com.Addr.: 0002H |
|--------------|------------|---------------------|------------------|

Заводское значение: 0

Применяемый режим: T / S , P

Единицы измерения: -

Диапазон значений: 1 ÷ 215

Связанные  
разделы:  
4.3.5

Значения:

- |   |  |
|---|--|
| 0 | Количество импульсов датчика обратной связи (импульсы) |
| 1 | Количество оборотов датчика обратной связи (обороты)   |
| 2 | Счетчик импульсов импульсного задания (импульсы)       |
| 3 | Счетчик оборотов импульсного задания (обороты)         |

|    |  |
|----|--|
| 4  | Счетчик импульсов ошибки (импульсы)        |
| 5  | Входная частота импульсного задания (кГц)  |
| 6  | Скорость двигателя (об/мин)                |
| 7  | Заданная скорость (Вольт)                  |
| 8  | Заданная скорость (Обороты/мин)            |
| 9  | Задание момента (Вольт)                    |
| 10 | Задание момента (Н·м)                      |
| 11 | Средняя нагрузка (%)                       |
| 12 | Пиковая нагрузка (%)                       |
| 13 | Напряжение силового питания (Вольт)        |
| 14 | Отношение моментов инерции ( в кол-во раз) |
| 15 | Температура модуля IGBT (°C)               |

|              |  |                |                  |
|--------------|--|----------------|------------------|
| <b>P0-03</b> |  | Зарезервирован | Com.Addr.: 0003H |
|--------------|--|----------------|------------------|

|              |            |                     |                  |
|--------------|------------|---------------------|------------------|
| <b>P0-04</b> | <b>CM1</b> | Монитор 1 состояния | Com.Addr.: 0004H |
|--------------|------------|---------------------|------------------|

Заводское значение: 0  
 Применяемый режим: T / S , P  
 Единицы измерения: -  
 Диапазон значений: 1 ÷ 15

Связанные  
 разделы:  
 Параметр P0-02

Значения:

Выбор необходимого статуса для индикации осуществляется с помощью коммуникации (через адрес параметра) или цифрового пульта (смотрите параметр P0-02).

Например: При установке параметра P0-04 = 1 последующее считывание значения по адресу этого параметра даст значение количества оборотов вала двигателя.

|              |            |                     |                  |
|--------------|------------|---------------------|------------------|
| <b>P0-05</b> | <b>CM2</b> | Монитор 2 состояния | Com.Addr.: 0005H |
|--------------|------------|---------------------|------------------|

Заводское значение: 0  
 Применяемый режим: T / S , P  
 Единицы измерения: -  
 Диапазон значений: 1 ÷ 15

Связанные  
 разделы:  
 Параметр P0-02

Смотрите описание параметра P0-04

|              |            |                     |                  |
|--------------|------------|---------------------|------------------|
| <b>P0-06</b> | <b>CM3</b> | Монитор 3 состояния | Com.Addr.: 0006H |
|--------------|------------|---------------------|------------------|

Заводское значение: 0  
 Применяемый режим: T / S , P  
 Единицы измерения: -  
 Диапазон значений: 1 ÷ 15

Связанные  
 разделы:  
 Параметр P0-02

Смотрите описание параметра P0-04.

|                |              |                   |                  |
|----------------|--------------|-------------------|------------------|
| <b>P0-07</b>   |              | Зарезервирован    | Com.Addr.: 0007H |
| <b>P0-08</b>   |              | Зарезервирован    | Com.Addr.: 0008H |
| <b>P0-09 *</b> | <b>SVSTS</b> | Состояние выходов | Com.Addr.: 0009H |

Заводское значение: 0

Применяемый режим: T / S , P

Единицы измерения: -

Диапазон значений:

Связанные

разделы:

Таблица 7.В

Значения:

Бит 0: SRDY (готовность серво)

Бит 1: SON (разрешение работы серво)

Бит 2: ZSPD (нулевая скорость)

Бит 3: TSPD (желаемая скорость достигнута)

Бит 4: TPOS (желаемое положение достигнуто)

Бит 5: TQL (ограничение момента достигнуто)

Бит 6: OLW (предупреждение о перегрузке)

Бит 7: ALRM (авария)

Бит 8: BRKR (сигнал для ЭМ тормоза)

Бит 9: WARN (сигнал предупреждения - включается при ограничении

движении в прямом и обратном направлении, Аварийном останове, ошибки коммуникации, низком значении напряжения)

Бит 10 ÷ 15: Зарезервированы.

## Группа 1: Основные параметры.

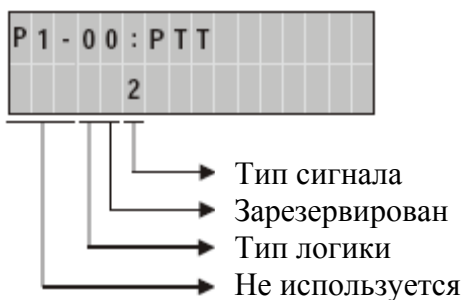
|                |            |                                  |                  |
|----------------|------------|----------------------------------|------------------|
| <b>P1-00 ▲</b> | <b>РТТ</b> | Тип входного импульсного сигнала | Com.Addr.: 0100H |
|----------------|------------|----------------------------------|------------------|

Заводское значение: 2  
 Применяемый режим: P  
 Единицы измерения: -  
 Диапазон значений: 0 ÷ 142

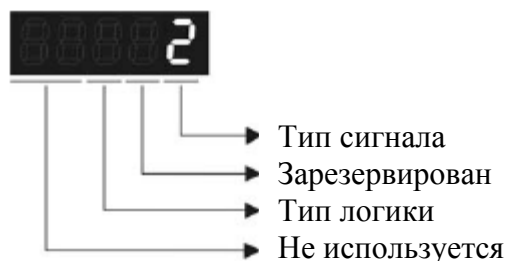
Связанные  
 разделы:  
 3.3.3; 3.6.1; 6.2.1

Установка:

ASD-PU-01A



ASD-PU-01B



- Тип сигнала :
  - 0: Импульсы фаз А, В (с умножением на 4 в сервоусилителе)
  - 1: Импульсы задания для каждого направления CW + CCW
  - 2: Импульсы задания + задание направления

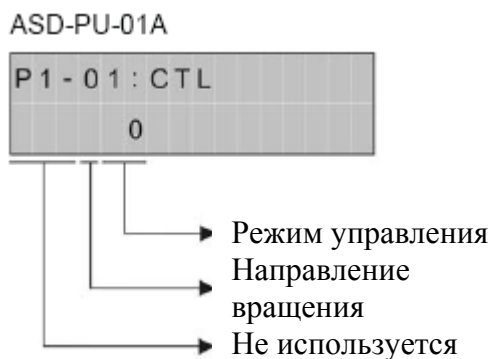
- Тип логики:

| Тип сигнала            | 0 = Положительная логика |       | 1 = Отрицательная логика |       |
|------------------------|--------------------------|-------|--------------------------|-------|
|                        | Вперед                   | Назад | Вперед                   | Назад |
| Фазы А,В               |                          |       |                          |       |
| CW + CCW               |                          |       |                          |       |
| Импульсы + направление |                          |       |                          |       |

|                |            |  |                  |
|----------------|------------|--|------------------|
| <b>P1-01 ●</b> | <b>STL</b> | Режим управления и направление вращения. | Com.Addr.: 0101H |
|----------------|------------|--|------------------|

Заводское значение: 2  
 Применяемый режим: P / S / T  
 Единицы измерения: импульсы (P), об/мин (S), Н·м (T)  
 Диапазон значений: 0 ÷ 110  
 Значения:

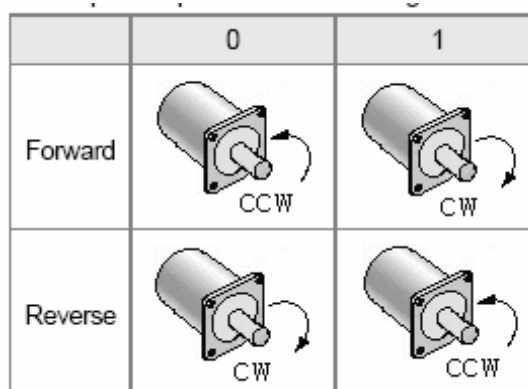
Связанные разделы:  
 P: раздел 6.2.1  
 S, Sz: 6.3.1  
 T, Tz: 6.4.1



● Режимы управления

|    | P | S | T | Sz | Tz |
|----|---|---|---|----|----|
| 00 | ▲ |   |   |    |    |
| 02 |   | ▲ |   |    |    |
| 03 |   |   | ▲ |    |    |
| 04 |   |   |   | ▲  |    |
| 05 |   |   |   |    | ▲  |
| 06 | ▲ | ▲ |   |    |    |
| 07 | ▲ |   | ▲ |    |    |
| 10 |   | ▲ | ▲ |    |    |

● Направление вращения.



P: Режим управления положением (задание внешним сигналом)  
 S: Режим управления скоростью (внешнее задание и внутренние команды)  
 T: Режим управления моментом (внешнее задание и внутренние команды)  
 Sz: Режим управления скоростью (внутреннее задание параметрами)  
 Tz: Режим управления моментом (внутреннее задание параметрами)

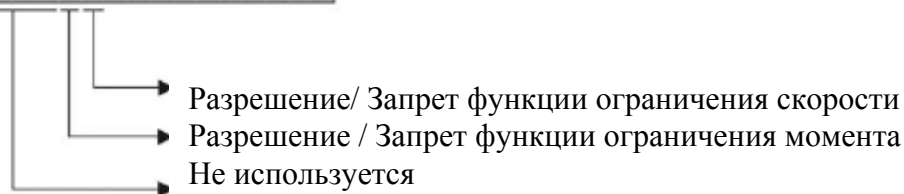
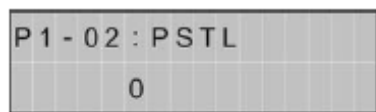
|                |             |                                |                  |
|----------------|-------------|--------------------------------|------------------|
| <b>P1-02 ▲</b> | <b>PSTL</b> | Ограничение скорости и момента | Com.Addr.: 0102H |
|----------------|-------------|--------------------------------|------------------|

Заводское значение: 0  
 Применяемый режим: P / S / T  
 Единицы измерения: --  
 Диапазон значений: 0 ÷ 11

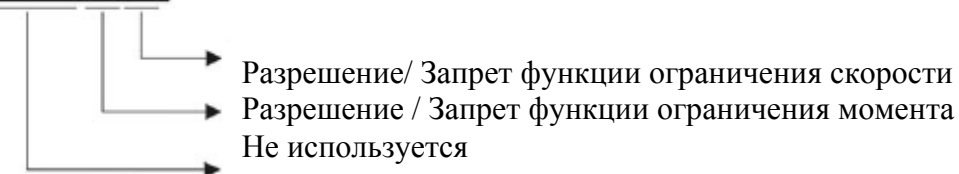
Связанные разделы:  
 6.1.1  
 6.6.2  
 Таблица 7.A

Значения:

ASD-PU-01A



ASD-PU-01B



- Разрешение /Запрет функции ограничения скорости
  - 0: Запрет функции ограничения
  - 1: Разрешение функции ограничения (возможно только в режиме момента)
- Источник ограничения скорости

| Название сигнала | Состояние         | Источник задания          |
|------------------|-------------------|---------------------------|
| SPD0, SPD1       | --- (замечание 1) | Внешний аналоговый сигнал |
|                  | 00                |                           |
|                  | 01                | P1-09                     |
|                  | 10                | P1-10                     |
|                  | 11                | P1-11                     |

- Разрешение /Запрет функции ограничения момента
  - 0: Запрет функции ограничения
  - 1: Разрешение функции ограничения (возможно только в режиме скорости и положения)
- Источник ограничения момента:

| Название сигнала | Состояние         | Источник задания          |
|------------------|-------------------|---------------------------|
| TCM0, TCM1       | --- (замечание 1) | Внешний аналоговый сигнал |
|                  | 00                |                           |
|                  | 01                | P1-12                     |
|                  | 10                | P1-13                     |
|                  | 11                | P1-14                     |

**Замечание** Дискретные сигналы могут быть определены в параметрах P2-11 ÷ P2-15 и Таблице 7.A.

|              |             |   |   |
|--------------|-------------|---|---|
| <b>P1-03</b> | <b>AOUT</b> | Полярность входного импульсного сигнала   | Com.Addr.: 0103H  |
|              |             | Заводское значение: 0<br>Применяемый режим: P / S / T<br>Единицы измерения: --<br>Диапазон значений: 0 ÷ 1                              | Связанные<br>разделы:<br>P1-46                            |
|              |             | Значения:<br>• Полярность для выходных сигналов А / В<br>0: Прямое направление сигналов А / В<br>1: Обратное направление сигналов А / В |   |
| <b>P1-04</b> |             | Зарезервирован  | Com.Addr.: 0104H  |
| <b>P1-05</b> |             | Зарезервирован  | Com.Addr.: 0105H  |
| <b>P1-06</b> | <b>SFLT</b> | НЧ-фильтр аналогового задания скорости  | Com.Addr.: 0106H  |
|              |             | Заводское значение: 0<br>Применяемый режим: S<br>Единицы измерения: мсек<br>Диапазон значений: 0 ÷ 1000 (0: отключено)                  | Связанные<br>разделы:<br>6.3.3                            |
| <b>P1-07</b> | <b>TFLT</b> | НЧ-фильтр аналогового задания момента   | Com.Addr.: 0107H  |
|              |             | Заводское значение: 0<br>Применяемый режим: T<br>Единицы измерения: мсек<br>Диапазон значений: 0 ÷ 1000 (0: отключено)                  | Связанные<br>разделы:<br>6.4.3                            |
| <b>P1-08</b> | <b>PFLT</b> | НЧ-фильтр задания по положению  | Com.Addr.: 0108H  |
|              |             | Заводское значение: 0<br>Применяемый режим: P<br>Единицы измерения: 10 мсек<br>Диапазон значений: 0 ÷ 1000 (0: отключено)               | Связанные<br>разделы:<br>6.2.5                            |
| <b>P1-09</b> | <b>SPD1</b> | Задание (ограничение) 1 по скорости   | Com.Addr.: 0109H  |
|              |             | Заводское значение: 100<br>Применяемый режим: S / T<br>Единицы измерения: об/мин<br>Диапазон значений: -5000 ÷ +5000                    | Связанные<br>разделы:<br>S режим: 6.3.5<br>T режим: P1-02 |
|              |             | Значения: В режиме скорости это 1-ое значение задания скорости.<br>В режиме момента это 1-ое значение ограничения скорости.             |   |

|              |             |                                     |                  |
|--------------|-------------|-------------------------------------|------------------|
| <b>P1-10</b> | <b>SPD2</b> | Задание (ограничение) 2 по скорости | Com.Addr.: 010AH |
|--------------|-------------|-------------------------------------|------------------|

Заводское значение: 200  
 Применяемый режим: S / T  
 Единицы измерения: об/мин  
 Диапазон значений: -5000 ÷ +5000

Связанные  
 разделы:  
 S режим: 6.3.5  
 T режим: P1-02

Значения: В режиме скорости это 2-ое значение задания скорости.  
 В режиме момента это 2-ое значение ограничения скорости.

|              |             |                                     |                  |
|--------------|-------------|-------------------------------------|------------------|
| <b>P1-11</b> | <b>SPD3</b> | Задание (ограничение) 3 по скорости | Com.Addr.: 010BH |
|--------------|-------------|-------------------------------------|------------------|

Заводское значение: 300  
 Применяемый режим: S / T  
 Единицы измерения: об/мин  
 Диапазон значений: -5000 ÷ +5000

Связанные  
 разделы:  
 S режим: 6.3.5  
 T режим: P1-02

Значения: В режиме скорости это 3-е значение задания скорости.  
 В режиме момента это 3-е значение ограничения скорости.

|              |            |                                    |                  |
|--------------|------------|------------------------------------|------------------|
| <b>P1-12</b> | <b>TQ1</b> | Задание (ограничение) 1 по моменту | Com.Addr.: 010CH |
|--------------|------------|------------------------------------|------------------|

Заводское значение: 100  
 Применяемый режим: T / P,S  
 Единицы измерения: %  
 Диапазон значений: -300 ÷ +300

Связанные  
 разделы:  
 T режим: 6.4.5  
 S, P режим: P1-02

Значения: В режиме момента это 1-ое значение задания момента.  
 В режиме скорости или положения это 1-ое значение ограничения момента.

|              |            |                                    |                  |
|--------------|------------|------------------------------------|------------------|
| <b>P1-13</b> | <b>TQ2</b> | Задание (ограничение) 2 по моменту | Com.Addr.: 010DH |
|--------------|------------|------------------------------------|------------------|

Заводское значение: 100  
 Применяемый режим: T / P,S  
 Единицы измерения: %  
 Диапазон значений: -300 ÷ +300

Связанные  
 разделы:  
 T режим: 6.4.5  
 S, P режим: P1-02

Значения: В режиме момента это 2-ое значение задания момента.  
 В режиме скорости или положения это 2-ое значение ограничения момента.

|              |            |                                    |                  |
|--------------|------------|------------------------------------|------------------|
| <b>P1-14</b> | <b>TQ3</b> | Задание (ограничение) 3 по моменту | Com.Addr.: 010EH |
|--------------|------------|------------------------------------|------------------|

Заводское значение: 100  
 Применяемый режим: T / P,S  
 Единицы измерения: %  
 Диапазон значений: -300 ÷ +300

Связанные  
 разделы:  
 S режим: 6.3.5  
 T режим: P1-02

Значения: В режиме момента это 3-е значение задания момента.



В режиме скорости или положения это 3-е значение ограничения момента.

|                |            |   |                  |
|----------------|------------|---|------------------|
| <b>P1-15 ▲</b> | <b>GR4</b> | Электронный коэффициент редукции (2-ой числитель, N2) | Com.Addr.: 010FH |
|----------------|------------|---|------------------|

Заводское значение: 1  
 Применяемый режим: P  
 Единицы измерения: импульс  
 Диапазон значений: 1 ÷ 32767

Связанные разделы:  
 6.2.4; P1-44; P1-45;  
 DI GNUMO (11)  
 Таблицы 7.A

Значения: включение электронного коэффициента редукции возможно по дискретному входу DI (смотрите Таблицу 7.A)

| Название сигнала | Статус сигнала      | Коэффициент, Определяемый параметрами |
|------------------|---------------------|---------------------------------------|
| GNUMO            | Не выбран (замеч.1) | P1-44, P1-45                          |
|                  | 0                   | P1-44, P1-45                          |
|                  | 1                   | P1-44, P1-45                          |



**Замечание** Дискретные сигналы могут быть определены в параметрах P2-10 ÷ P2-15 и Таблице 7.A. При использовании только одного значения коэффициента нет необходимости в использовании сигнала GNUMO.

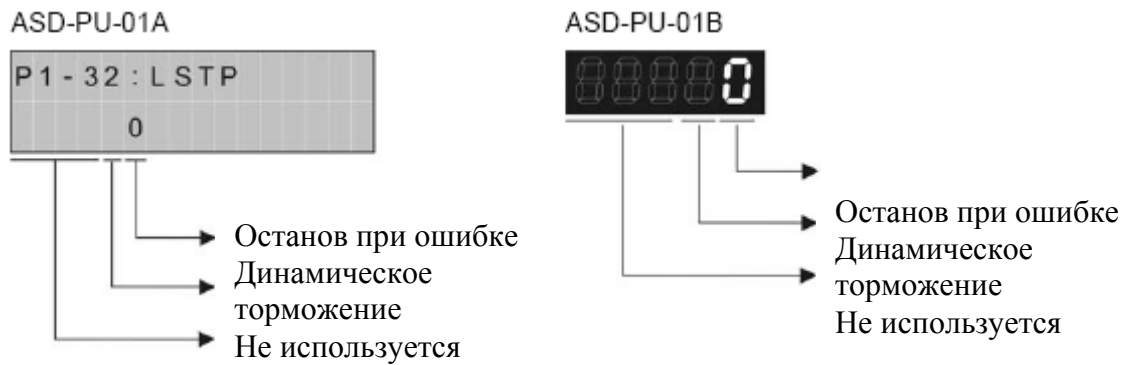
|                      |  |                 |                          |
|----------------------|--|-----------------|--------------------------|
| <b>P1-16 ÷ P1-31</b> |  | Зарезервированы | Com.Addr.: 0110H ÷ 011FH |
|----------------------|--|-----------------|--------------------------|

|              |             |                          |                  |
|--------------|-------------|--------------------------|------------------|
| <b>P1-32</b> | <b>LSTP</b> | Способ остановки привода | Com.Addr.: 0120H |
|--------------|-------------|--------------------------|------------------|

Заводское значение: 0  
 Применяемый режим: P / S / T  
 Единицы измерения: -  
 Диапазон значений: 0 ÷ 11

Связанные разделы: -

Значения: параметр определяет способ остановки двигателя при получении команды стоп.



- Остановка при обнаружении ошибки (кроме CWL, CCWL, EMGS и ошибки связи)

0: немедленный останов

1: замедление до нулевой скорости

- Динамическое торможение (кроме CWL, CCWL, EMGS и ошибки связи)

0: При возникновении ошибки включается динамическое торможение при отключении сигнала SON.

1: При отключении сигнала SON двигатель останавливается на выбеге.

|              |  |                |                  |
|--------------|--|----------------|------------------|
| <b>P1-33</b> |  | Зарезервирован | Com.Addr.: 0121H |
|--------------|--|----------------|------------------|

|   |             |               |  |
|---|-------------|---------------|--|
| <b>P1-34</b>  | <b>TACC</b> | Время разгона | Com.Addr.: 0122H                             |
| Заводское значение: 200<br>Применяемый режим: S<br>Единицы измерения: мсек<br>Диапазон значений: 1 ÷ 20 000 |             |               | Связанные<br>разделы: P1-35,<br>P1-36, 6.3.3 |

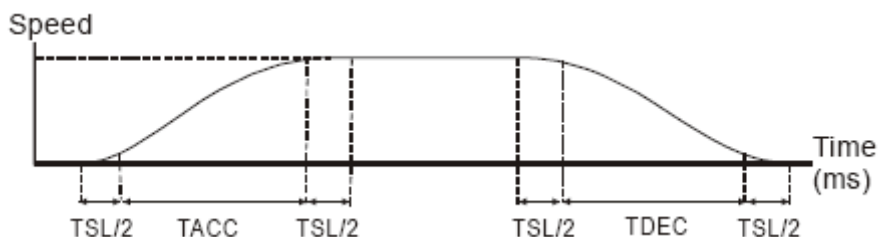
Значения: Параметр определяет время, необходимое для разгона от нулевой до номинальной скорости. При P1-36 = 0 параметры P1-34 и P1-35 не действуют.

|   |             |                  |  |
|---|-------------|------------------|--|
| <b>P1-35</b>  | <b>TDEC</b> | Время замедления | Com.Addr.: 0123H                             |
| Заводское значение: 200<br>Применяемый режим: S<br>Единицы измерения: мсек<br>Диапазон значений: 1 ÷ 20 000 |             |                  | Связанные<br>разделы: P1-35,<br>P1-36, 6.3.3 |

Значения: Параметр определяет время, необходимое для замедления от номинальной до нулевой скорости. При P1-36 = 0 параметры P1-34 и P1-35 не действуют.

|  |            |                    |  |
|--|------------|--------------------|--|
| <b>P1-36</b>   | <b>TSL</b> | S – характеристика | Com.Addr.: 0124H                             |
| Заводское значение: 0<br>Применяемый режим: S<br>Единицы измерения: мсек<br>Диапазон значений: 0 ÷ 10 000 (0: отключено) |            |                    | Связанные<br>разделы: P1-34,<br>P1-34, 6.3.3 |

Установка: параметр обеспечивает плавность движения в процессе разгона и замедления, а также улучшает стабильность работы.



TSL: P1-36 – уровень S – фильтра  
 TACC: P1-34 – время разгона  
 TDEC: P1-35 – время замедления

Общее время разгона = TACC + TSL  
 Общее время замедления = TDEC + TSL

|   |            |   |  |
|---|------------|---|--|
| <b>P1-37</b>  | <b>GDR</b> | Отношение моментов инерции нагрузки и ротора двигателя. | Com.Addr.: 0125H                             |
| Заводское значение: 10<br>Применяемый режим: P / S / T<br>Единицы измерения: в 0.1 раз<br>Диапазон значений: 0 ÷ 2000 |            |   | Связанные<br>разделы: P2-31,<br>P2-32, 6.3.6 |

Значение: В параметре устанавливается отношение  $J_{нагр} / J_{двиг}$ .

|   |             |                            |  |
|---|-------------|----------------------------|--|
| <b>P1-38</b>  | <b>ZSPD</b> | Нулевое значение скорости. | Com.Addr.: 0126H                                       |
| Заводское значение: 10<br>Применяемый режим: P / S / T<br>Единицы измерения: об / мин<br>Диапазон значений: 0 ÷ 200 |             |                            | Связанные<br>разделы:<br>DO ZSPD (03) в<br>Таблице 7.B |

Значение: В параметре устанавливается значение «нулевой» скорости, при которой или ниже которой будет сформирован выходной сигнал ZSPD. По заводской настройке выходной сигнал ZSPD будет активирован на скорости до 10 об/мин и отключится при превышении скорости более 10 об/мин.

|  |             |                             |  |
|--|-------------|-----------------------------|--|
| <b>P1-39</b>   | <b>SSPD</b> | Желаемое значение скорости. | Com.Addr.: 0127H                                       |
| Заводское значение: 3000<br>Применяемый режим: P / S / T<br>Единицы измерения: об / мин<br>Диапазон значений: 0 ÷ 5000 |             |                             | Связанные<br>разделы:<br>DO TSPD (04) в<br>Таблице 7.B |

Значение: В параметре устанавливается значение скорости, при достижении которой будет сформирован выходной сигнал TSPD. Выход будет активен, пока скорость двигателя не снизится ниже значения, установленного в параметре P1-39.

|                |            |  |                  |
|----------------|------------|--|------------------|
| <b>P1-40 ▲</b> | <b>VCM</b> | Максимальная скорость, задаваемая аналоговым сигналом или ограничение. | Com.Addr.: 0128H |
|----------------|------------|--|------------------|

Заводское значение: номинальная скорость  
 Применяемый режим: S / T  
 Единицы измерения: об/мин  
 Диапазон значений: 0 ÷ 5000

Связанные разделы:  
 6.3.4, P1-55

Установка:

- **В режиме скорости** данный параметр устанавливает соответствие между входным напряжением аналогового сигнала 10 В и значением задаваемой скорости.
- **В режиме момента** данный параметр устанавливает соответствие между входным аналоговым сигналом 10 В и максимальным значением ограничения скорости.

Например, если P1-40 = 3000 и входной сигнал 10 В, то заданная скорость - 3000 об/мин. Если входной сигнал 5 В, то заданная скорость 1500 об/мин

Задание скорости/ограничения = Входное напряжение x P1-40/ 10.

|                |            |  |                  |
|----------------|------------|--|------------------|
| <b>P1-41 ▲</b> | <b>TSM</b> | Максимальное задание момента аналоговым сигналом (или ограничение момента) | Com.Addr.: 0129H |
|----------------|------------|--|------------------|

Заводское значение: 100  
 Применяемый режим: T / S , P  
 Единицы измерения: %  
 Диапазон значений: 0 ÷ 300

Связанные разделы:  
 6.4.4, P1-55

Установка:

**В режиме управления моментом** этот параметр устанавливает соответствие входного сигнала 10 В выходному моменту (в % от номинального момента двигателя).

**В режиме управления скоростью и положением** данный параметр устанавливает соответствие входного сигнала 10 В ограничению выходного момента.

Задание момента = (Входное напряжение x P1-41)/ 10 (%)

|              |             |                                      |                  |
|--------------|-------------|--------------------------------------|------------------|
| <b>P1-42</b> | <b>MBT1</b> | Время задержки включения ЭМ тормоза. | Com.Addr.: 012AH |
|--------------|-------------|--------------------------------------|------------------|

Заводское значение: 100  
 Применяемый режим: T / S / P  
 Единицы измерения: мсек  
 Диапазон значений: 0 ÷ 1000

Связанные разделы:  
 6.6.4, P1-43, DO  
 BRKR(08)  
 Таблица 7.В

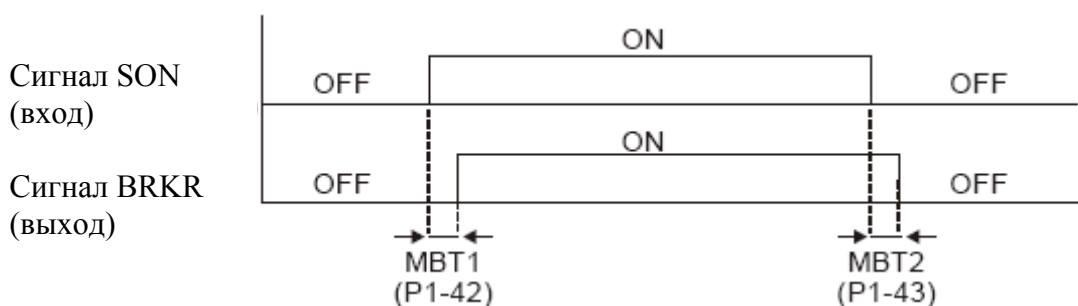
Установка: В параметре устанавливается значение времени задержки между включением сигнала SON и включением сигнала BRKR.

|   |             |                                       |   |
|---|-------------|---------------------------------------|---|
| <b>P1-43</b>  | <b>MBT2</b> | Время задержки отключения ЭМ тормоза. | Com.Addr.: 012BH  |
| Заводское значение: 100<br>Применяемый режим: T / S / P<br>Единицы измерения: мсек<br>Диапазон значений: -1000 ÷ 1000 |             |                                       | Связанные разделы:<br>6.6.4, P1-42, DO<br>BRKR(08)<br>Таблица 7.B |

Установка : В параметре устанавливается время задержки между отключением сигнала SON и отключением сигнала BRKR.

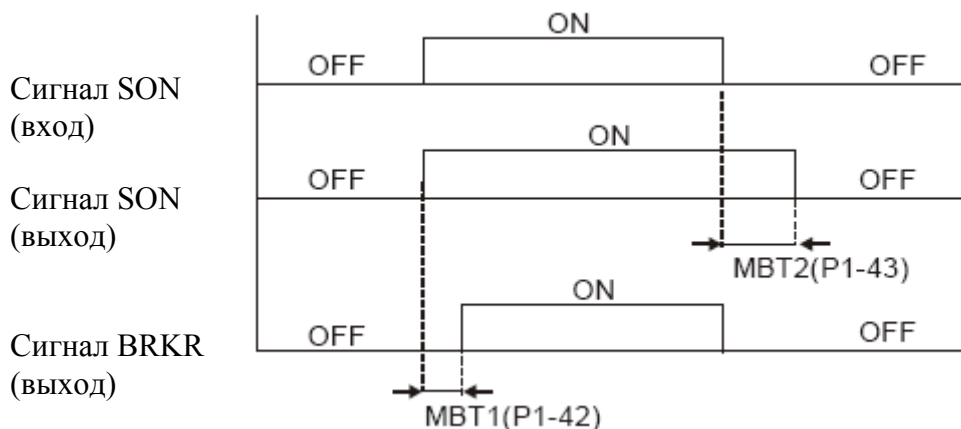
Временная диаграмма работы тормоза:

3) При  $P1-43 \geq 0$



При отключении сигнала SON, сигнал BRKR может быть отключен с задержкой времени P1-43.

4) При  $P1-43 \geq 0$



При отключении сигнала SON, и отключении сигнал BRKR (тормоз блокирует вал) серводвигатель отключается с задержкой времени P1-43.

|                |             |   |                  |
|----------------|-------------|---|------------------|
| <b>P1-44 ▲</b> | <b>MBT2</b> | Электронный коэффициент редукции (1-ый числитель, N1) | Com.Addr.: 012CH |
|----------------|-------------|---|------------------|

Заводское значение: 1  
 Применяемый режим: P  
 Единицы измерения: импульс  
 Диапазон значений: 1 ÷ 32767

Связанные разделы:  
 6.2.4, P1-15, P1-45  
 DI GNUMO(11)  
 Таблица 7.A

Значения: включение электронного коэффициента редукции возможно по дискретному входу DI (смотрите Таблицу 7.A)

| Название сигнала | Статус сигнала      | Коэффициент, Определяемый параметрами |
|------------------|---------------------|---------------------------------------|
| GNUMO            | Не выбран (замеч.1) | P1-44, P1-45                          |
|                  | 0                   | P1-44, P1-45                          |
|                  | 1                   | P1-44, P1-45                          |



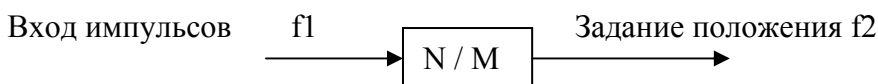
**Замечание** Дискретные сигналы могут быть определены в параметрах P2-10 ÷ P2-15 и Таблице 7.A. При использовании только одного значения коэффициента нет необходимости в использовании сигнала GNUMO.

|                |            |  |                  |
|----------------|------------|--|------------------|
| <b>P1-45 ▲</b> | <b>GR2</b> | Электронный коэффициент редукции (Знаменатель) | Com.Addr.: 012DH |
|----------------|------------|--|------------------|

Заводское значение: 1  
 Применяемый режим: P  
 Единицы измерения: импульс  
 Диапазон значений: 1 ÷ 32767

Связанные разделы:  
 6.2.4, P1-15, P1-44  
 DI GNUMO(11)  
 Таблица 7.A

Установка: Значение электронного коэффициента редукции устанавливается при отключенном сигнале SON. Неправильная установка может привести к некорректной работе привода и к его повреждению. Ниже показано зависимость задания от установленных значений параметров P1-44, P1-45.



$F_2 = F_1 \times (N/M)$ , где  $f_1$  – число импульсов на входе,  $f_2$  – число импульсов задания положения,  $N$  – числитель (P1-15 или P1-44),  $M$  – знаменатель (P1-45).

Диапазон электронного коэффициента редукции не должен превышать пределов:

$$1 / 50 < N / M < 200.$$

|                |            |  |                  |
|----------------|------------|--|------------------|
| <b>P1-46 ▲</b> | <b>GR3</b> | Количество импульсов энкодерного выхода. | Com.Addr.: 012EH |
|----------------|------------|--|------------------|

Заводское значение: 2500  
 Применяемый режим: P / S / T  
 Единицы измерения: импульс  
 Диапазон значений: 0 ÷ 2500 (0 = ...)

Связанные  
 разделы:  
 P1-03

Установка: В параметре устанавливается значение количества импульсов на энкодерном выходе. Энкодерный выход (разъём CN1) имеет два сигнала А и В (сдвинутых относительно друг друга на 90 °)

**Число импульсов = (2500 имп/сек / 2500) x P1-46.**

|                          |  |                 |                             |
|--------------------------|--|-----------------|-----------------------------|
| <b>P1-47 ÷<br/>P1-51</b> |  | Зарезервированы | Com.Addr.: 012FH<br>÷ 0133H |
|--------------------------|--|-----------------|-----------------------------|

|              |             |   |                  |
|--------------|-------------|---|------------------|
| <b>P1-52</b> | <b>RES1</b> | Значение сопротивления тормозного резистора | Com.Addr.: 0134H |
|--------------|-------------|---|------------------|

Заводское значение: 40  
 Применяемый режим: P / S / T  
 Единицы измерения: Ом  
 Диапазон значений: 10 ÷ 750

Связанные  
 разделы:  
 6.6.3

|              |             |  |                  |
|--------------|-------------|--|------------------|
| <b>P1-53</b> | <b>RES2</b> | Значение мощности тормозного резистора | Com.Addr.: 0135H |
|--------------|-------------|--|------------------|

Заводское значение: 60  
 Применяемый режим: P / S / T  
 Единицы измерения: Вт  
 Диапазон значений: 30 ÷ 1000

Связанные  
 разделы:  
 6.6.3

|              |            |                                  |                  |
|--------------|------------|----------------------------------|------------------|
| <b>P1-54</b> | <b>PER</b> | Величина отклонения по положению | Com.Addr.: 0136H |
|--------------|------------|----------------------------------|------------------|

Заводское значение: 100  
 Применяемый режим: P  
 Единицы измерения: импульс  
 Диапазон значений: 0 ÷ 10 000

Связанные  
 разделы:  
 DO TPOS(05)  
 В Таблице 7.В

Установка: Значение параметра определяет ширину возле заданной точки положения, в пределах которой будет активирован выходной сигнал TPOS – заданное положение достигнуто.

|              |             |                                   |                  |
|--------------|-------------|-----------------------------------|------------------|
| <b>P1-55</b> | <b>MSPD</b> | Ограничение максимальной скорости | Com.Addr.: 0137H |
|--------------|-------------|-----------------------------------|------------------|

Заводское значение: Номинальная скорость  
 Применяемый режим: P / S / T  
 Единицы измерения: об/мин  
 Диапазон значений: 0 ÷ Макс скорость

Связанные  
 разделы: 6.2.6

Параметр устанавливает максимально разрешенную скорость двигателя.

## Параметры Группы 2: Расширенные параметры.

|   |            |  |                                   |
|---|------------|--|-----------------------------------|
| <b>P2-00</b>  | <b>KPP</b> | Пропорциональный коэффициент контура по положению. | Com.Addr.: 0200H                  |
| Заводское значение: 50<br>Применяемый режим: P<br>Единицы измерения: рад/сек<br>Диапазон значений: 0 ÷ 1023 |            |  | Связанные разделы: 6.2.6<br>P2-27 |

Коэффициент используется для установки величины жесткости, реакции отработки команды положения и уменьшения ошибки по положению. При завышенном коэффициенте возможно появление вибрации и резонанса. В автоматическом режиме настройки этот коэффициент будет изменяться автоматически в соответствии со значением параметра P2-31 (смотрите Таблицы 6.D и 6.E в Главе 6).

|  |            |  |   |
|--|------------|--|---|
| <b>P2-01</b>   | <b>PPR</b> | Условие переключения значений коэффициентов по положению | Com.Addr.: 0201H                          |
| Заводское значение: 100<br>Применяемый режим: P<br>Единицы измерения: %<br>Диапазон значений: 10 ÷ 500 |            |  | Связанные разделы: 6.2.6,<br>P2-27, P2-29 |

Данный коэффициент задает диапазон при котором произойдет переключение значений пропорционального коэффициента по положению. Смотрите также описание параметра P2-27 по выбору способа переключения и параметр P2-29 по выбору условий переключения.

|   |            |                        |                                    |
|---|------------|------------------------|------------------------------------|
| <b>P2-02</b>  | <b>PFG</b> | Коэффициент форсировки | Com.Addr.: 0202H                   |
| Заводское значение: 0<br>Применяемый режим: P<br>Единицы измерения: %<br>Диапазон значений: 0 ÷ 100 |            |                        | Связанные разделы: 6.2.6,<br>P2-03 |

Коэффициент используется для форсирования команды задания по положению при отработке положения. Это позволяет уменьшить отклонение от заданного положения при отработке траектории положения. Если коэффициент сглаживания PFF (P2-03) не используется, то уменьшение форсировки (PFG) повышает устойчивость механической системы к проявлению вибрации и резонанса. В режиме регулирования PDFF при автоматической настройке параметров значение форсировки будет изменяться в соответствии с установкой параметра P2-31 (смотрите таблицы 6.D и 6.E в Главе 6).

|   |            |  |                                    |
|---|------------|--|------------------------------------|
| <b>P2-03</b>  | <b>PFF</b> | Коэффициент сглаживания при форсировке | Com.Addr.: 0203H                   |
| Заводское значение: 5<br>Применяемый режим: P<br>Единицы измерения: миллисек.<br>Диапазон значений: 2 ÷ 100 |            |  | Связанные разделы: 6.2.6,<br>P2-02 |



При использовании коэффициента сглаживания уменьшается отклонение при обработке траектории движения. Если коэффициент сглаживания PFF (P2-03) не используется, то уменьшение форсировки (PFG) повышает устойчивость механической системы к проявлению вибрации и резонанса.

|              |            |   |                  |
|--------------|------------|---|------------------|
| <b>P2-04</b> | <b>KVP</b> | Коэффициент пропорциональности контура скорости | Com.Addr.: 0204H |
|--------------|------------|---|------------------|

Заводское значение: 300  
 Применяемый режим: P/ S  
 Единицы измерения: рад/сек  
 Диапазон значений: 0 ÷ 4095

Связанные  
 разделы:  
 6.3.6, P2-27

Установка:

Параметр используется для установки коэффициента усиления в контуре скорости. При повышении коэффициента повышается скорость реакции. Очень большой коэффициент может привести к вибрации. В автоматическом режиме настройки значение данного параметра автоматически изменяется в соответствии со значением параметра P2-31 (смотрите Таблицы 6.D и 6.E).

|              |            |   |                  |
|--------------|------------|---|------------------|
| <b>P2-05</b> | <b>SPR</b> | Уровень переключения коэф-в в режиме скорости | Com.Addr.: 0205H |
|--------------|------------|---|------------------|

Заводское значение: 100  
 Применяемый режим: P/ S  
 Единицы измерения: %  
 Диапазон значений: 10 ÷ 500

Связанные  
 разделы:  
 6.3.6, P2-27, P2-29

Параметр устанавливает уровень скорости, при которой происходит переключение коэффициентов контура скорости. Смотрите также описание параметров P2-27 и P2-29 для определения условия переключения коэффициентов.

|              |            |   |                  |
|--------------|------------|---|------------------|
| <b>P2-06</b> | <b>KVI</b> | Интегральный коэффициент контура скорости | Com.Addr.: 0206H |
|--------------|------------|---|------------------|

Заводское значение: 50  
 Применяемый режим: P/ S  
 Единицы измерения: рад/сек  
 Диапазон значений: 0 ÷ 1023

Связанные  
 разделы:  
 6.3.6,

Параметр устанавливает значение времени интегрирования контура скорости. Повышение значения улучшает реакцию системы по скорости и уменьшает отклонение (ошибку) от заданного значения.

Большое значение коэффициента может привести к вибрации и резонансу системы. В автоматическом режиме значение данного параметра изменяется автоматически в соответствии со значением параметра P2-31 (смотрите Таблицы 6.D и 6.E). Постоянная времени интегрального коэффициента – (1000/KVI) миллисекунд.

|              |            |   |                           |
|--------------|------------|---|---------------------------|
| <b>P2-07</b> | <b>SFG</b> | Коэффициент форсировки контура скорости   | Com.Addr.: 0207H          |
|              |            | Заводское значение: 0<br>Применяемый режим: S<br>Единицы измерения: %<br>Диапазон значений: 0 ÷ 100 | Связанные разделы: 6.3.6, |

Данный параметр устанавливает значение форсирования при выполнении команды задания скорости. При использовании сглаживания, увеличение коэффициента уменьшает отклонение от заданной величины. Если сглаживание не используется, то уменьшение данного коэффициента снижает вероятность появления резонанса системы.

|                |              |   |                      |
|----------------|--------------|---|----------------------|
| <b>P2-08 ■</b> | <b>PCTLC</b> | Сброс на заводские настройки и включение дополнительных функций.  | Com.Addr.: 0208H     |
|                |              | Заводское значение: 0<br>Применяемый режим: P / S / T<br>Единицы измерения: -<br>Диапазон значений: 0 ÷ 32767 | Связанные разделы: - |

С помощью данного параметра пользователь может произвести сброс всех значений на заводские настройки, а также разрешить действия некоторых функций.

- Сброс на заводские настройки:
  - 10: значение для сброса на заводские настройки. Сброс будет произведен после установки указанного значения и после перезапуска сервопривода (отключение и включение питания сервопривода).
- Включение дополнительных функций:
  - 20: после установки P2-08 = 20 возможно изменение параметра P4-10
  - 22: после установки P2-08 = 22 возможно изменение параметров P4-11 ÷ P4-19
  - 26: после установки P2-08 = 26 возможно изменение параметра P2-27

|              |            |   |                          |
|--------------|------------|---|--------------------------|
| <b>P2-09</b> | <b>DRT</b> | Антидребезговый фильтр  | Com.Addr.: 0209H         |
|              |            | Заводское значение: 2<br>Применяемый режим: P / S / T<br>Единицы измерения: 2 мсек<br>Диапазон значений: 0 ÷ 20 | Связанные разделы: 6.3.6 |

Фильтр предназначен для предотвращения влияния вибрации и дребезга, воспроизводимого рядом расположенным оборудованием. При большом значении параметра появляется задержка отработки задания.

|                              |            |                          |                  |
|------------------------------|------------|--------------------------|------------------|
| <b>P2-10</b>                 | <b>DI1</b> | Дискретный вход 1 (DI1)  | Com.Addr.: 020AH |
| Заводское значение: 101      |            | Связанные разделы: 3.3.4 |                  |
| Применяемый режим: P / S / T |            | Таблица 7.A              |                  |
| Единицы измерения: -         |            |                          |                  |
| Диапазон значений: 0 ÷ 126   |            |                          |                  |

Значения:



Параметр определяет назначение входа и его состояние:

- Назначение входов определяется по Таблице 7.A
- Определение исходного состояния входа:
  - 0: нормально закрытый контакт (Н.З.)
  - 1: нормально открытый контакт (Н.О.)

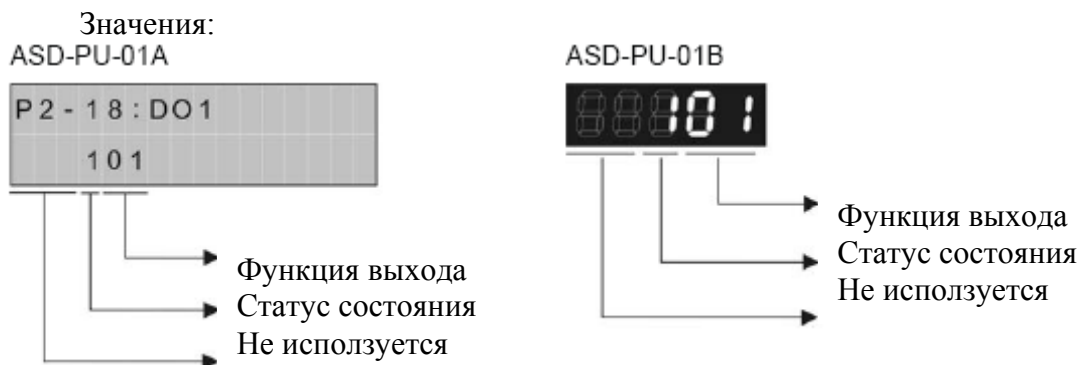
**Внимание!** После изменения значения параметра необходимо перезапустить сервопривод.

|                              |            |                          |                  |
|------------------------------|------------|--------------------------|------------------|
| <b>P2-11</b>                 | <b>DI2</b> | Дискретный вход 2 (DI2)  | Com.Addr.: 020BH |
| Заводское значение: 102      |            | Связанные разделы: 3.3.4 |                  |
| Применяемый режим: P / S / T |            | Таблица 7.A              |                  |
| Единицы измерения: -         |            |                          |                  |
| Диапазон значений: 0 ÷ 126   |            |                          |                  |

|                              |            |                          |                  |
|------------------------------|------------|--------------------------|------------------|
| <b>P2-12</b>                 | <b>DI3</b> | Дискретный вход 3 (DI3)  | Com.Addr.: 020CH |
| Заводское значение: 104      |            | Связанные разделы: 3.3.4 |                  |
| Применяемый режим: P / S / T |            | Таблица 7.A              |                  |
| Единицы измерения: -         |            |                          |                  |
| Диапазон значений: 0 ÷ 126   |            |                          |                  |

|                              |            |                          |                  |
|------------------------------|------------|--------------------------|------------------|
| <b>P2-13</b>                 | <b>DI4</b> | Дискретный вход 4 (DI4)  | Com.Addr.: 020DH |
| Заводское значение: 22       |            | Связанные разделы: 3.3.4 |                  |
| Применяемый режим: P / S / T |            | Таблица 7.A              |                  |
| Единицы измерения: -         |            |                          |                  |
| Диапазон значений: 0 ÷ 126   |            |                          |                  |

|                      |            |   |   |
|----------------------|------------|---|---|
| <b>P2-14</b>         | <b>DI5</b> | Дискретный вход 5 (DI5)   | Com.Addr.: 020EH                        |
|                      |            | Заводское значение: 23<br>Применяемый режим: P / S / T<br>Единицы измерения: -<br>Диапазон значений: 0 ÷ 126  | Связанные разделы: 3.3.4<br>Таблица 7.A |
| <b>P2-15</b>         | <b>DI6</b> | Дискретный вход 6 (DI6)   | Com.Addr.: 020FH                        |
|                      |            | Заводское значение: 101<br>Применяемый режим: P / S / T<br>Единицы измерения: -<br>Диапазон значений: 0 ÷ 126 | Связанные разделы: 3.3.4<br>Таблица 7.A |
| <b>P2-16 ÷ P2-17</b> |            | Зарезервированы   | Com.Addr.: 0210H ÷ 0211H                |
| <b>P2-18</b>         | <b>DO1</b> | Дискретный выход 1 (DO1)  | Com.Addr.: 0212H                        |
|                      |            | Заводское значение: 101<br>Применяемый режим: P / S / T<br>Единицы измерения: -<br>Диапазон значений: 0 ÷ 110 | Связанные разделы: 3.3.4<br>Таблица 7.B |



Параметр определяет назначение дискретного выхода DO1

- Назначение выхода осуществляется в соответствии с Таблицей 7.B
- Определение исходного состояния выхода:
  - 0: нормально закрытый контакт (Н.З.)
  - 1: нормально открытый контакт (Н.О.)

**Внимание!** После изменения значения параметра необходимо перезапустить сервопривод.

|              |            |   |   |
|--------------|------------|---|---|
| <b>P2-19</b> | <b>DO2</b> | Дискретный выход 2 (DO2)  | Com.Addr.: 0213H                        |
|              |            | Заводское значение: 103<br>Применяемый режим: P / S / T<br>Единицы измерения: -<br>Диапазон значений: 0 ÷ 110 | Связанные разделы: 3.3.4<br>Таблица 7.B |

|              |            |                          |                  |
|--------------|------------|--------------------------|------------------|
| <b>P2-20</b> | <b>DO3</b> | Дискретный выход 3 (DO3) | Com.Addr.: 0214H |
|--------------|------------|--------------------------|------------------|

Заводское значение: 7  
 Применяемый режим: P / S / T  
 Единицы измерения: -  
 Диапазон значений: 0 ÷ 110

Связанные  
 разделы: 3.3.4  
 Таблица 7.B

|                          |  |                 |                             |
|--------------------------|--|-----------------|-----------------------------|
| <b>P2-21 ÷<br/>P2-22</b> |  | Зарезервированы | Com.Addr.: 0215H<br>÷ 0216H |
|--------------------------|--|-----------------|-----------------------------|

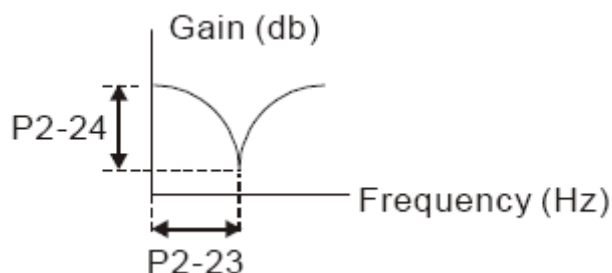
|              |            |                              |                  |
|--------------|------------|------------------------------|------------------|
| <b>P2-23</b> | <b>NCF</b> | Частота режекторного фильтра | Com.Addr.: 0217H |
|--------------|------------|------------------------------|------------------|

Заводское значение: 1000  
 Применяемый режим: P / S / T  
 Единицы измерения: Гц  
 Диапазон значений: 50 ÷ 1000

Связанные  
 разделы: 6.3.7  
 P2-24

Установка:

Параметр используется для устранения резонансных проявлений механической системы. Значение устанавливается равным частоте резонанса. При значении параметра P2-24 = 0 действие параметров P2-23 и P2-24 отключено.



|              |            |   |                  |
|--------------|------------|---|------------------|
| <b>P2-24</b> | <b>DPH</b> | Уровень подавления режекторным фильтром | Com.Addr.: 0218H |
|--------------|------------|---|------------------|

Заводское значение: 0  
 Применяемый режим: P / S / T  
 Единицы измерения: dB, Гц  
 Диапазон значений: 0 ÷ 32 (0 – отключено)

Связанные  
 разделы:  
 6.3.7, P2-23

|              |            |                               |                  |
|--------------|------------|-------------------------------|------------------|
| <b>P2-25</b> | <b>NLP</b> | Постоянная времени НЧ-фильтра | Com.Addr.: 0219H |
|--------------|------------|-------------------------------|------------------|

Заводское значение: 20  
 Применяемый режим: P / S / T  
 Единицы измерения: 0,1 миллисекунд  
 Диапазон значений: 0 ÷ 10 000 (0- отключено)

Связанные  
 разделы:  
 6.3.7, P2-32

Параметр устанавливает значение постоянной времени НЧ – фильтра для подавления резонанса системы.

|              |            |                  |                  |
|--------------|------------|------------------|------------------|
| <b>P2-26</b> | <b>DST</b> | Подавление помех | Com.Addr.: 021AH |
|--------------|------------|------------------|------------------|

Заводское значение: 0  
 Применяемый режим: P / S / T  
 Единицы измерения: -  
 Диапазон значений: 0 ÷ 511 (0- отключено)

Связанные  
 разделы:  
 6.3.7, P2-32

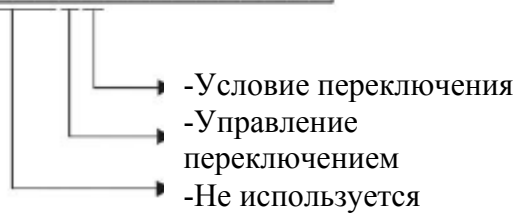
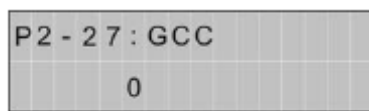
|              |            |                                  |                  |
|--------------|------------|----------------------------------|------------------|
| <b>P2-27</b> | <b>GCC</b> | Выбор переключения коэффициентов | Com.Addr.: 021BH |
|--------------|------------|----------------------------------|------------------|

Заводское значение: 0  
 Применяемый режим: P / S  
 Единицы измерения: -  
 Диапазон значений: 0 ÷ 14

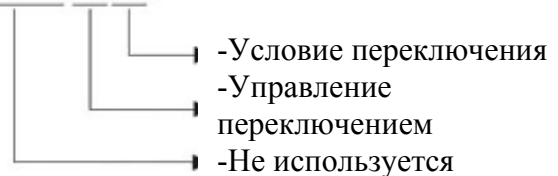
Связанные  
 разделы:  
 P2-01, P2-05,  
 P2-28, P2-29

Значения:

ASD-PU-01A



ASD-PU-01B



- Условие переключения коэффициентов

0: Запрещено

1: Переключение входным дискретным сигналом (GAINUP) (Таблица 7.А)

2: В режиме управления положением переключение происходит при превышении отклонения по положению большем, чем значение P2-29

3: В режиме управления положением переключение происходит при превышении частоты входных импульсов большей, чем значение P2-29

4: Переключение происходит при превышении скорости двигателя большей, чем значение P2-29

- Управление переключением:

0: Переключение коэффициентов усиления

1: Переключение режимов P → PI

| Значение | P-режим       | P, S -режимы  | Состояние           |
|----------|---------------|---------------|---------------------|
| 0        | P2-00 x 100%  | P2-04 x 100%  | Перед переключением |
|          | P2-00 x P2-01 | P2-04 x P2-05 | После переключения  |
| 1        | P2-06 x 0%    |               | Перед переключением |
|          | P2-06 x 100%  |               | После переключения  |

|  |            |   |                                 |
|--|------------|---|---------------------------------|
| <b>P2-28</b>   | <b>GUT</b> | Постоянная времени переключения коэффициентов | Com.Addr.: 021CH                |
| Заводское значение: 10<br>Применяемый режим: P / S<br>Единицы измерения: 10 мсек<br>Диапазон значений: 0 ÷ 1000 (0: отключено) |            |   | Связанные разделы: P2-27, P2-29 |

Параметр определяет время при переключении коэффициентов.

|  |            |   |                                 |
|--|------------|---|---------------------------------|
| <b>P2-29</b>   | <b>GPE</b> | Уровень скорости переключения коэффициентов | Com.Addr.: 021DH                |
| Заводское значение: 10 000<br>Применяемый режим: P / S<br>Единицы измерения: импульсы, кГц, об/мин<br>Диапазон значений: 0 ÷ 30 000 (0: отключено) |            |   | Связанные разделы: P2-28, P2-27 |

Параметр определяет значение величины, определенной параметром P2-27, при которой производится переключение коэффициентов. Устанавливаемое значение будет различным в зависимости от выбранной величины параметра P2-27.

|   |            |                        |                      |
|---|------------|------------------------|----------------------|
| <b>P2-30 ■</b>  | <b>INH</b> | Дополнительные функции | Com.Addr.: 021EH     |
| Заводское значение: 0<br>Применяемый режим: P / S / T<br>Единицы измерения: -<br>Диапазон значений: 0 ÷ 5 |            |                        | Связанные разделы: - |

Значения:

- 0: Нормальная работа дискретных входов SON, CW, CCW
- 1: Принудительное включение SON (игнорирование CW, CCW)
- 2: игнорирование входного сигнала CW
- 3: игнорирование входного сигнала CCW
- 4: Зарезервирован
- 5: После установки параметра P2-30 = 5 значения всех параметров не будут запомнены после отключения питания. При отсутствии необходимости сохранить параметры эта опция позволит пользователю избежать повреждения внутренней памяти EEPROM.

**Замечание** Для нормальной работы дискретных входов установите P2-30 = 0. Значение параметра P2-30 автоматически устанавливается на ноль при перезапуске сервопривода.

|   |             |   |                                       |
|---|-------------|---|---------------------------------------|
| <b>P2-31 ■</b>  | <b>AUT1</b> | Автоматический уровень жесткости и быстродействия | Com.Addr.: 021FH                      |
| Заводское значение: 6<br>Применяемый режим: P / S / T<br>Единицы измерения: -<br>Диапазон значений: 0 ÷ F |             |   | Связанные разделы: 6.3.6 P1-37, P2-32 |

Параметр определяет уровень автоматической подстройки жесткости и быстродействия системы. Пользователь может установить значение в соответствии с условиями применения. При увеличении значения жесткость и быстродействие системы увеличиваются.

| Значение P2-31 | Полоса пропускания, Гц | Жесткость и быстродействие                 |
|----------------|------------------------|--|
| 0              | 10                     | Низкая жесткость и быстродействие          |
| 1              | 15                     |  |
| 2              | 20                     |  |
| 3              | 25                     |  |
| 4              | 30                     |  |
| 5              | 35                     |  |
| 6              | 45                     | Средняя жесткость и среднее быстродействие |
| 7              | 55                     |  |
| 8              | 65                     |  |
| 9              | 80                     |  |
| A              | 100                    |  |
| B              | 120                    |  |
| C              | 145                    | Высокая жесткость и высокое быстродействие |
| D              | 170                    |  |
| E              | 205                    |  |
| F              | 250                    |  |

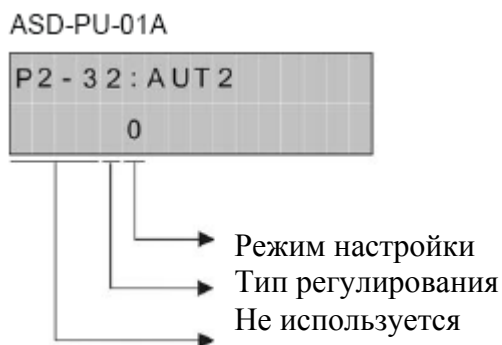
**Замечание** Действие параметра P2-31 активируется параметром P2-32.

|                |             |                        |                  |
|----------------|-------------|------------------------|------------------|
| <b>P2-32 ▲</b> | <b>AUT2</b> | Выбор режима настройки | Com.Addr.: 0220H |
|----------------|-------------|------------------------|------------------|

Заводское значение: 0  
 Применяемый режим: P / S / T  
 Единицы измерения: ---  
 Диапазон значений: 0 ÷ 12

Связанные разделы:  
 6.3.6, P2-31

Установка:





- Выбор режима настройки:
  - 0: Ручной режим
  - 1: Автоматический режим (непрерывная настройка)
    - Отношение моментов инерции нагрузки и двигателя непрерывно измеряется и корректируется. Уровень жесткости и быстродействия (полосы пропускания) устанавливается параметром P2-31.
  - 2: Автоматический режим (Значение отношение моментов инерции фиксировано).
    - Отношение моментов инерции нагрузки и двигателя определяется параметром P1-37. Уровень жесткости и быстродействия (полосы пропускания) устанавливается параметром P2-31.
- Выбор типа регулирования
  - 0: PDFF – регулирование (псевдо-обратная связь по производной и упреждение)
  - 1: PI – регулирование (пропорционально интегральное)

Пояснение для автонастройки:

7. При переключении режима настройки из значения «1» к значению «2» или «0» система будет сохранять измеренное значение момента инерции нагрузки в параметре P1-37, а также связанные параметры коэффициентов.
8. В автоматическом режиме со значением «1» система будет сохранять измеренное значение момента инерции нагрузки каждые 30 минут в параметре P1-37.
9. В автоматическом режиме со значением «2» при изменении параметра P2-31 будут также изменяться связанные параметры. Однако значение параметра P1-37 будет оставаться прежним.
10. При переключении режима настройки из значения «2» к значению «0» будет выведена индикация значения параметра P1-37, а значения всех связанных параметров будут возвращены к значениям, установленным в режиме «0» (ручной режим настройки).
11. Для настройки в ручном режиме (P2-32=0) или для автоматического режима «2» (P2-32=2) пользователь должен ввести значение отношения моментов инерции в параметр P1-37.
12. При использовании динамической автонастройки с помощью программного обеспечения ASDA-B (Tools → Servo tuning → Dynamic Auto Tuning), параметр P1-37 и все связанные параметры будут запомнены и сохранены.

|              |  |                |                  |
|--------------|--|----------------|------------------|
| <b>P2-33</b> |  | Зарезервирован | Com.Addr.: 0221H |
|--------------|--|----------------|------------------|

|              |             |                             |                  |
|--------------|-------------|-----------------------------|------------------|
| <b>P2-34</b> | <b>SDEV</b> | Уровень превышения скорости | Com.Addr.: 0222H |
|              |             | Заводское значение: 5000    | Связанные        |
|              |             | Применяемый режим: S        | разделы:         |
|              |             | Единицы измерения: об/мин   | Код ошибки 07    |
|              |             | Диапазон значений: 1 ÷ 6000 | Параметра P0-01  |

Параметр устанавливает уровень скорости, при которой будет выведено предупреждение с кодом 07.

|  |             |  |  |
|--|-------------|--|--|
| <b>P2-35</b>   | <b>PDEV</b> | Уровень превышения отклонения по положению | Com.Addr.: 0223H                                       |
| Заводское значение: 3000<br>Применяемый режим: P<br>Единицы измерения: 10 импульсов (10имп/сек)<br>Диапазон значений: 1 ÷ 30 000 |             |  | Связанные разделы:<br>Код ошибки 09<br>Параметра P0-01 |

Параметр устанавливает уровень отклонения по положению (ошибки), при котором будет выведено предупреждение с кодом 09.

|  |            |                              |   |
|--|------------|------------------------------|---|
| <b>P2-36</b>   | <b>OVL</b> | Уровень защиты от перегрузки | Com.Addr.: 0224H  |
| Заводское значение: 100<br>Применяемый режим: P / S / T<br>Единицы измерения: %<br>Диапазон значений: 70 ÷ 100 |            |                              | Связанные разделы:<br>Код ошибки 06<br>Параметра P0-01<br>P2-37 |

Значения:

100: Время перегрузки не определяется

70: Время перегрузки определяется как соотношение P2-37 / 70.

Параметр используется для установки уровня защиты от перегрузки, при которой происходит блокировка работы с выводом кода ALE06. При использовании данного параметра необходимо помнить, что температура нагрева двигателя не должна быть выше указанной в спецификации, в противном случае необходимо обеспечить дополнительное охлаждение двигателя.

Например, для двигателя ЕСМА-С30807S, при токе 200 % время работы составляет 8 секунд (P2-36 = 100 %, P2-37 = 100 %), после чего произойдет срабатывание защиты. Если P2-36 = 70 % и P2-37 = 100 %, то время срабатывания защиты определяется следующим образом:

$$t = 8 \times (100\% / 70\%) = 11,43 \text{ секунды}$$

|  |            |                                      |  |
|--|------------|--------------------------------------|--|
| <b>P2-37</b>   | <b>OVW</b> | Уровень предупреждения по перегрузке | Com.Addr.: 0225H                                       |
| Заводское значение: 50 %<br>Применяемый режим: P / S / T<br>Единицы измерения: -<br>Диапазон значений: 0 ÷ 100 % |            |                                      | Связанные разделы:<br>P2-36, DO<br>OLW(09) Таблица 7.B |

Параметр используется для установки уровня перегрузки, при которой будет активирован выходной сигнал OLW.

Например, для двигателя ЕСМА-С30807S, при токе 200 % время работы составляет 8 секунд (P2-36 = 100 %, P2-37 = 100 %), после чего произойдет срабатывание защиты с выводом сообщения ALE06. Если P2-36 = 100 % и P2-37 = 50 %, время срабатывания защиты с выводом сообщения ALE06 определяется следующим образом:

$$T = 8 \times (50\% / 100\%) = 4 \text{ секунды.}$$

|  |             |                     |  |
|--|-------------|---------------------|--|
| <b>P2-38</b>   | <b>GBIT</b> | Специальная функция | Com.Addr.: 0226H                             |
| Заводское значение: 0<br>Применяемый режим: P / S / T<br>Единицы измерения: -<br>Диапазон значений: 0H ÷ FFFFH |             |                     | Связанные<br>разделы:<br>P1-34, P1-35, P1-36 |

Значения:

|   |   |   |   |   |       |   |   |   |   |   |   |   |   |   |   |
|---|---|---|---|---|-------|---|---|---|---|---|---|---|---|---|---|
| 0 | 0 | 0 | 0 | 0 | Bit10 | 0 | 0 | 0 | 0 | 0 | 0 | 0 | 0 | 0 | 0 |
|---|---|---|---|---|-------|---|---|---|---|---|---|---|---|---|---|

Бит0 ÷ Бит9 и Бит11÷Бит15: Зарезервированы. Значения должны быть равны 0.

Бит10: выбор функции входа DI ZCLAMP (пользователь должен установить Бит10=400P)

При выполнении следующих условий будет активирована функция ZCLAMP

Условие 1: Режим скорости

Условие 2: Включение внешнего сигнала ZCLAMP

Условие 3: Внешнее аналоговое задание или задание внутренними параметрами скорости меньше, чем значение P1-38

Бит10=0 Блокировка вала двигателя при активации функции ZCLAMP

Бит10=1 Значение скорости устанавливается на 0 при активации функции ZCLAMP

Использование функции ZCLAMP.

- Если необходимо, чтобы вал двигателя моментально останавливался при получении сигнала по входу (например, DI1) без замедления, то установите Бит10 = 0
- Если необходимо избежать смещения аналогового сигнала при остановке двигателя сохранив траекторию ускорения и замедления скорости, установите Бит 10 = 1.

|                      |  |                 |                          |
|----------------------|--|-----------------|--------------------------|
| <b>P2-39 ÷ P2-43</b> |  | Зарезервированы | Com.Addr.: 0227H ÷ 022BH |
|----------------------|--|-----------------|--------------------------|

|   |             |                               |  |
|---|-------------|-------------------------------|--|
| <b>P2-44</b>  | <b>ATUR</b> | Количество оборотов двигателя | Com.Addr.: 022CH                             |
| Заводское значение: 2<br>Применяемый режим: P / S / T<br>Единицы измерения: -<br>Диапазон значений: 1 ÷ 3 |             |                               | Связанные<br>разделы:<br>P2-45, P2-46, P2-47 |

Параметр определяет количество оборотов двигателя при автоматической настройке.

|   |             |                            |  |
|---|-------------|----------------------------|--|
| <b>P2-45</b>  | <b>AFRQ</b> | Частота вращения двигателя | Com.Addr.: 022DH                             |
| Заводское значение: 10<br>Применяемый режим: P / S / T<br>Единицы измерения: 0,1 Гц<br>Диапазон значений: 1 ÷ 100 |             |                            | Связанные<br>разделы:<br>P2-44, P2-46, P2-47 |

Параметр определяет частоту вращения двигателя при автоматической настройке.

|   |             |   |                  |
|---|-------------|---|------------------|
| <b>P2-46</b>  | <b>ATME</b> | Время вращения двигателя                  | Com.Addr.: 022EH |
| Заводское значение: 15<br>Применяемый режим: P / S / T<br>Единицы измерения: сек<br>Диапазон значений: 1 ÷ 60 |             | Связанные разделы:<br>P2-44, P2-45, P2-47 |                  |

Параметр определяет время вращения двигателя при автоматической настройке.

|  |             |   |                  |
|--|-------------|---|------------------|
| <b>P2-47 ■</b>   | <b>ASTR</b> | Функция запуска автонастройки             | Com.Addr.: 022FH |
| Заводское значение: 0<br>Применяемый режим: P / S / T<br>Единицы измерения: -<br>Диапазон значений: 0 ÷ 11 |             | Связанные разделы:<br>P2-44, P2-45, P2-46 |                  |

Параметр определяет способ запуска двигателя при автоматической настройке.



- Запуск двигателя:
  - 0: Отключение работы. Двигатель не вращается
  - 1: Запуск двигателя.
- Выбор настройки реакции сервопривода
  - 0: Автоматическая настройка в соответствии с измеренным соотношением инерций
  - 1: Устанавливается пользователем в параметре P2-31.

|   |             |  |                  |
|---|-------------|--|------------------|
| <b>P2-48</b>  | <b>CCLR</b> | Сброс счетчика импульсов положения                 | Com.Addr.: 0230H |
| Заводское значение: 0<br>Применяемый режим: P<br>Единицы измерения: -<br>Диапазон значений: 0 ÷ 1 |             | Связанные разделы:<br>DI CCLR(04) в<br>Таблице 7.A |                  |

При подаче входного сигнала CCLR производится сброс счетчика импульсов положения.

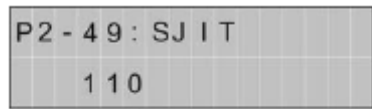
- 0: Сброс производится по переднему фронту сигнала CCLR
- 1: Сброс производится все время, пока подан сигнал CCLR (в состоянии включен).

|              |             |                                   |                  |
|--------------|-------------|-----------------------------------|------------------|
| <b>P2-49</b> | <b>SJIT</b> | Фильтр скорости и фильтр вибрации | Com.Addr.: 0231H |
|--------------|-------------|-----------------------------------|------------------|

Заводское значение: 10  
 Применяемый режим: P / S  
 Единицы измерения: -  
 Диапазон значений: 0 ÷ 119

Связанные  
 разделы:  
 6.3.6

ASD-PU-01A



- Постоянная фильтра
- Фильтр вибрации
- Функция сглаживания
- Не используется

ASD-PU-01B



- Постоянная фильтра
- Фильтр вибрации
- Функция сглаживания
- Не используется

● Постоянная времени фильтра скорости:

| Значение | Частота определения скорости и НЧ фильтр (Гц) | Время фильтра (мсек) |
|----------|---|----------------------|
| 0        | 500   | 2.0                  |
| 1        | 450   | 2.2                  |
| 2        | 400   | 2.5                  |
| 3        | 350   | 2.8                  |
| 4        | 300   | 3.3                  |
| 5        | 250   | 4.0                  |
| 6        | 200   | 5.0                  |
| 7        | 150   | 6.6                  |
| 8        | 100   | 10.0                 |
| 9        | 80  | 12.5                 |

●  
 Фил  
 ьт  
 р  
 ви  
 б  
 ра  
 ци  
 и  
 0  
 :  
 фил  
 ьт  
 р  
 пода

вления вибрации отключен

1: фильтр подавления вибрации включен

● Функция сглаживания:

0: функция сглаживания отключена

1: функция сглаживания включена.

## Параметры Группы 3: Параметры коммуникации.

|                              |            |                        |                  |
|------------------------------|------------|------------------------|------------------|
| <b>P3-00</b>                 | <b>ADR</b> | Коммуникационный адрес | Com.Addr.: 0300H |
| Заводское значение: 1        |            | Связанные разделы:     |                  |
| Применяемый режим: P / S / T |            | 3.5.1, 8.2             |                  |
| Единицы измерения: -         |            |                        |                  |
| Диапазон значений: 0 ÷ 254   |            |                        |                  |

При работе сервопривода с интерфейсом RS232 / 485, в параметр должен быть установлен адрес устройства. Каждый сервопривод должен иметь свой неповторяющийся адрес, диапазон значений должен быть в пределах от 1 до 254.


**Замечание**

- 1) При установке значения «0» управляющий контроллер будет передавать данные всем устройствам, имеющим адрес «0». При этом устройства не будут отвечать управляющему контроллеру.
- 2) При установке значения адреса от 1 до 254, управляющий внешний контроллер может передавать данные к устройству с указанным адресом. Ведущее устройство будет автоматически формировать ответ на запрос контроллера.

|                              |            |                    |                  |
|------------------------------|------------|--------------------|------------------|
| <b>P3-01</b>                 | <b>BRT</b> | Скорость передачи  | Com.Addr.: 0301H |
| Заводское значение: 1        |            | Связанные разделы: |                  |
| Применяемый режим: P / S / T |            | 8.2                |                  |
| Единицы измерения: бит/сек   |            |                    |                  |
| Диапазон значений: 0 ÷ 5     |            |                    |                  |
| Значения:                    |            |                    |                  |
| 0: 4800                      |            |                    |                  |
| 1: 9600                      |            |                    |                  |
| 2: 19200                     |            |                    |                  |
| 3: 38400                     |            |                    |                  |
| 4: 57600                     |            |                    |                  |
| 5: 115200                    |            |                    |                  |

|                              |            |                          |                  |
|------------------------------|------------|--------------------------|------------------|
| <b>P3-02</b>                 | <b>PTL</b> | Протокол обмена          | Com.Addr.: 0302H |
| Заводское значение: 0        |            | Связанные разделы:       |                  |
| Применяемый режим: P / S / T |            | 8.2                      |                  |
| Единицы измерения: -         |            |                          |                  |
| Диапазон значений: 0 ÷ 8     |            |                          |                  |
| Значения:                    |            |                          |                  |
| 0: Modbus ASCII, «7, N, 2»   |            | 6: Modbus RTU, «8, N, 2» |                  |
| 1: Modbus ASCII, «7, E, 1»   |            | 7: Modbus RTU, «8, E, 1» |                  |
| 2: Modbus ASCII, «7, O, 1»   |            | 8: Modbus RTU, «8, O, 1» |                  |
| 3: Modbus ASCII, «8, N, 2»   |            |                          |                  |
| 4: Modbus ASCII, «8, E, 1»   |            |                          |                  |
| 5: Modbus ASCII, «8, O, 1»   |            |                          |                  |

|              |            |                                |                  |
|--------------|------------|--------------------------------|------------------|
| <b>P3-03</b> | <b>FLT</b> | Реакция на ошибку коммуникации | Com.Addr.: 0303H |
|--------------|------------|--------------------------------|------------------|

Заводское значение: 0  
 Применяемый режим: P / S / T  
 Единицы измерения: -  
 Диапазон значений: 0 ÷ 1

Связанные  
 разделы:  
 8.2

Значения:

0: Вывод сообщения об ошибке и продолжение работы  
 1: Вывод сообщение об ошибке и остановка работы

|              |            |                      |                  |
|--------------|------------|----------------------|------------------|
| <b>P3-04</b> | <b>CWD</b> | Время ожидания связи | Com.Addr.: 0304H |
|--------------|------------|----------------------|------------------|

Заводское значение: 0  
 Применяемый режим: P / S / T  
 Единицы измерения: -  
 Диапазон значений: 0 ÷ 20

Связанные  
 разделы:  
 8.2

Значение:

0: отключено

Параметр определяет максимальное время ожидания связи, после которого формируется сообщение о превышении времени связи. При установке значения на «0» функция ожидания связи отключена, но при отсутствии связи будет сформирована ошибка коммуникации с выводом сообщения.

|              |  |                |                  |
|--------------|--|----------------|------------------|
| <b>P3-05</b> |  | Зарезервирован | Com.Addr.: 0305H |
|--------------|--|----------------|------------------|

|                |            |   |                  |
|----------------|------------|---|------------------|
| <b>P3-06 ■</b> | <b>SDI</b> | Функция работы дискретных входов по коммуникации. | Com.Addr.: 0306H |
|----------------|------------|---|------------------|

Заводское значение: 0  
 Применяемый режим: P / S / T  
 Единицы измерения: -  
 Диапазон значений: 0 ÷ 3F

Связанные  
 разделы:  
 P4-07, 8.2

Данный параметр определяет, каким образом дискретные входы будут воспринимать команды и сигналы.

- Если параметр для дискретных входов DI1 ÷ DI6 установлен на «0», то вход будет воспринимать внешний сигнал с разъёма CN1, если же значение «1» - то команда на вход будет поступать с интерфейса связи.

- Параметр управления входами P3-06 работает совместно с параметром P4-07. Более подробно смотрите раздел 8.2

- Например, если P3-06 = 3, то это означает, что входы DI1 и DI2 включены и могут управляться с помощью параметра P4-07. Затем эти входы могут быть активированы внешним сигналом с разъёма CN1.

|              |            |  |                       |
|--------------|------------|--|-----------------------|
| <b>P3-07</b> | <b>CDT</b> | Время задержки ответа  | Com.Addr.: 0307H      |
|              |            | Заводское значение: 0<br>Применяемый режим: P / S / T<br>Единицы измерения: мсек<br>Диапазон значений: 0 ÷ 255 | Связанные<br>разделы: |

Параметр устанавливает время задержки ответа ведущему устройству.



**Замечание**

- 1) При коммуникационном адресе ведущего устройства, равном 255, время задержки ответа будет равно 0 , независимо от значения параметра P3-07.



## Группа 4: Параметры диагностики.

|                |             |                                   |                  |
|----------------|-------------|-----------------------------------|------------------|
| <b>P4-00 *</b> | <b>ASH1</b> | Самая последняя запись аварии (N) | Com.Addr.: 0400H |
|----------------|-------------|-----------------------------------|------------------|

Заводское значение: 0  
 Применяемый режим: P / S / T  
 Единицы измерения: мсек  
 Диапазон значений: -

Связанные  
разделы:

В параметр записывается последнее сообщение об аварии.

|                |             |                     |                  |
|----------------|-------------|---------------------|------------------|
| <b>P4-01 *</b> | <b>ASH2</b> | Запись аварии (N-1) | Com.Addr.: 0401H |
|----------------|-------------|---------------------|------------------|

Заводское значение: 0  
 Применяемый режим: P / S / T  
 Единицы измерения: -  
 Диапазон значений: -

Связанные  
разделы:

|                |             |                     |                  |
|----------------|-------------|---------------------|------------------|
| <b>P4-02 *</b> | <b>ASH3</b> | Запись аварии (N-2) | Com.Addr.: 0402H |
|----------------|-------------|---------------------|------------------|

Заводское значение: 0  
 Применяемый режим: P / S / T  
 Единицы измерения: -  
 Диапазон значений: -

Связанные  
разделы:

|                |             |                     |                  |
|----------------|-------------|---------------------|------------------|
| <b>P4-03 *</b> | <b>ASH4</b> | Запись аварии (N-3) | Com.Addr.: 0403H |
|----------------|-------------|---------------------|------------------|

Заводское значение: 0  
 Применяемый режим: P / S / T  
 Единицы измерения: -  
 Диапазон значений: -

Связанные  
разделы:

|                |             |                     |                  |
|----------------|-------------|---------------------|------------------|
| <b>P4-04 *</b> | <b>ASH5</b> | Запись аварии (N-4) | Com.Addr.: 0404H |
|----------------|-------------|---------------------|------------------|

Заводское значение: 0  
 Применяемый режим: P / S / T  
 Единицы измерения: -  
 Диапазон значений: -

Связанные  
разделы:

|              |            |           |                  |
|--------------|------------|-----------|------------------|
| <b>P4-05</b> | <b>JOG</b> | Режим JOG | Com.Addr.: 0405H |
|--------------|------------|-----------|------------------|

Заводское значение: 20  
 Применяемый режим: P / S / T  
 Единицы измерения: об/мин  
 Диапазон значений: 0 ÷ 5000

Связанные  
разделы: 4.4.3

Установка:

В параметр устанавливается значение скорости для режима JOG в пределах от 0 до 4997 об/мин. В случае превышения скорости JOG выше номинального значения скорости параметр не задействуется и двигатель будет остановлен.

Параметр также используется для управления режимом JOG с помощью интерфейса связи.

Значение 4998 – команда на вращение JOG в направлении CCW

Значение 4999 - команда на вращение JOG в направлении CW

Значение 5000 – команда стоп для JOG режима



#### Замечание

- 1) При изменении скорости в процессе работы режима JOG, новое значение вступит в силу только после перезапуска сервопривода (отключение и включение питания).

|   |            |                                  |                  |
|---|------------|----------------------------------|------------------|
| <b>P4-06 ▲ ■</b>                        | <b>FOT</b> | Управление дискретными выходами. | Com.Addr.: 0406H |
| Заводское значение: 0                   |            | Связанные                        |                  |
| Применяемый режим: P / S / T            |            | разделы: 4.4.4                   |                  |
| Единицы измерения:                      |            |                                  |                  |
| Диапазон значений: 0 ÷ 7 (0: отключено) |            |                                  |                  |

Параметр позволяет проверить работоспособность дискретных выходов сервопривода. Эта функции неэффективна при включенном сигнале SON. Например, при значении «3» будут включены выходы DO1 и DO2.



#### Замечание

- 1) При выборе параметра P4-06 и нажатии клавиши «SET» будет выведена индикация «OP x.», где x – значение от 0 до 7. (Смотрите также раздел 4.4.4)

|                              |             |   |                  |
|------------------------------|-------------|---|------------------|
| <b>P4-07 ■</b>               | <b>ITST</b> | Индикация состояния и Управление дискретными входами. | Com.Addr.: 0407H |
| Заводское значение: 0        |             | Связанные   |                  |
| Применяемый режим: P / S / T |             | разделы: P3-06  |                  |
| Единицы измерения:           |             | 4.4.5, 8.2  |                  |
| Диапазон значений: 0 ÷ 63    |             |   |                  |

Для установки значений смотрите параметр P3-06 и раздел 8.2

- При управлении внешними сигналами отображается состояние дискретных входов.

- При управлении по интерфейсу связи можно считывать состояние входов.

Состояние входов будет также зависеть от установки параметров P2-10 ÷ P2-15

Содержимое параметра P4-07 возможно только для просмотра на цифровом пульте или с помощью программного обеспечения через интерфейс связи. Показания младшего разряда пульта соответствует состоянию входа DI1, старший разряд – состоянию входа DI6. Если значение параметра P4-07 = 3, это означает что входы DI1 и DI2 включены, а входы DI3, DI4, DI5, DI6 отключены.

- При значении параметра P3-06 = 1 и записи в нулевой бит параметра P4-07 значения «1» - индикация статуса DI1 будет «1» (включено). И наоборот, при записи в нулевой бит параметра P4-07 значения «0» - индикация статуса DI1 будет «0» (отключено).



#### Замечание

- 1) При записи бита значения «1» соответствующий вход будет активирован (включен). При записи бита значения «0» соответствующий вход будет отключен.
- 2) Обратите внимание на исходное состояние входов, которое может быть установлено как нормально открытый контакт (цепь разомкнута), так и нормально закрытый контакт (цепь замкнута).

|              |  |                |                  |
|--------------|--|----------------|------------------|
| <b>P4-08</b> |  | Зарезервирован | Com.Addr.: 0408H |
|--------------|--|----------------|------------------|

|              |            |                             |                  |
|--------------|------------|-----------------------------|------------------|
| <b>P4-09</b> | <b>MOT</b> | Индикация состояния выходов | Com.Addr.: 0409H |
|--------------|------------|-----------------------------|------------------|

Заводское значение: 0

Применяемый режим: P / S / T

Единицы измерения:

Диапазон значений: 0 ÷ 7

Связанные

разделы:

4.4.6

Индикация состояния дискретных выходов, или чтение состояния выходов по интерфейсу связи. Состояние может определяться также параметрами P2-18 ÷ P2-20.

Например, если значение P4-09 = 3, это означает что выходы DO1 и DO2 включены, а выход DO3 отключен.



### Замечание

- 1) Обратите внимание на исходное состояние выходов, которое может быть установлено как нормально открытый контакт (цепь разомкнута), так и нормально закрытый контакт (цепь замкнута).

|                |            |                    |                  |
|----------------|------------|--------------------|------------------|
| <b>P4-10 ▲</b> | <b>SEN</b> | Функция подстройки | Com.Addr.: 040AH |
|----------------|------------|--------------------|------------------|

Заводское значение: 0

Применяемый режим: P / S / T

Единицы измерения: -

Диапазон значений: 0 ÷ 8

Связанные

разделы:

P2-08, P4-11, P4-

15, P4-19, P4-22,

P4-23

Значения:

0: Зарезервирован

1: Выполнение подстройки смещения аналогового входа скорости

2: Выполнение подстройки смещения аналогового входа момента

3: Выполнение смещения измерения датчика тока фазы V

4: Выполнение смещения измерения датчика тока фазы W

5: Выполнение смещения по п.1 ÷ п.4

6: Выполнение калибровки NTC модуля IGBT

7: Автоподстройка P4-22 (смещение входа задания скорости)

8: Автоподстройка P4-23 (смещение входа задания момента)

Выполнение подстройки возможно только при установке параметра P2-08 = 20.

- При значении параметра P4-10 = 1 смотрите описание параметров P4-11 и P4-12.

- При значении параметра P4-10 = 2 смотрите описание параметра P4-13.

- При выполнении подстройки аналоговых входов все провода должны быть отключены от этих входов и сигнал SON должен быть отключен.



### Замечание

- 1) Обратите внимание, что при использовании данного параметра индикатор не будет отображать изменяемую величину. После завершения подстройки значение на индикаторе вернется к «0».

|              |             |  |                             |
|--------------|-------------|--|-----------------------------|
| <b>P4-11</b> | <b>COF1</b> | Подстройка 1 аналогового задания скорости  | Com.Addr.: 040BH            |
|              |             | Заводское значение: заводское значение<br>Применяемый режим: P / S / T<br>Единицы измерения: -<br>Диапазон значений: 0 ÷ 32767 | Связанные разделы:<br>P4-10 |

Ручная подстройка:

Для проведения ручной подстройки предварительно установите значение параметра P2-08 = 22. Значение смещение откалибровано в заводских условиях, поэтому настоятельно не рекомендуется изменять заводское значение параметра P4-11.

Автоматическая подстройка:

Для проведения автоматической подстройки предварительно установите значение параметра P2-08 = 20, затем P4-10 = 1. При проведении подстройки убедитесь, что внешние подключения ко входу отсутствуют или сигнал по напряжению выставлен в «0» и сигнал SON отключен.



**Замечание**

- 1) При установке параметра P2-08 = 10 сброса на заводское значение параметра P4-11 не производится.

|              |             |  |                             |
|--------------|-------------|--|-----------------------------|
| <b>P4-12</b> | <b>COF2</b> | Подстройка 2 аналогового задания скорости  | Com.Addr.: 040CH            |
|              |             | Заводское значение: заводское значение<br>Применяемый режим: P / S / T<br>Единицы измерения: -<br>Диапазон значений: 0 ÷ 32767 | Связанные разделы:<br>P4-10 |

Смотрите описание параметра P4-11.



**Замечание**

- 1) При установке параметра P2-08 = 10 сброса на заводское значение параметра P4-12 не производится.

|              |             |  |                             |
|--------------|-------------|--|-----------------------------|
| <b>P4-13</b> | <b>TOF1</b> | Подстройка 1 аналогового задания момента   | Com.Addr.: 040DH            |
|              |             | Заводское значение: заводское значение<br>Применяемый режим: P / S / T<br>Единицы измерения: -<br>Диапазон значений: 0 ÷ 32767 | Связанные разделы:<br>P4-10 |

Ручная подстройка:

Для проведения ручной подстройки предварительно установите значение параметра P2-08 = 22. Значение смещение откалибровано в заводских условиях, поэтому настоятельно не рекомендуется изменять заводское значение параметра P4-13.

Автоматическая подстройка:

Для проведения автоматической подстройки предварительно установите значение параметра P2-08 = 20, затем P4-10 = 2. При проведении подстройки убедитесь, что внешние подключения ко входу отсутствуют или сигнал по напряжению выставлен в «0» и сигнал SON отключен.

**Замечание**

При установке параметра P2-08 = 10 сброса на заводское значение параметра P4-13 не производится

|              |  |                |                  |
|--------------|--|----------------|------------------|
| <b>P4-14</b> |  | Зарезервирован | Com.Addr.: 040EH |
|--------------|--|----------------|------------------|

|              |             |   |                                |
|--------------|-------------|---|--------------------------------|
| <b>P4-15</b> | <b>COF1</b> | Подстройка измерения датчика тока фазы V1 | Com.Addr.: 040FH               |
|              |             | Заводское значение: заводское значение    | Связанные<br>разделы:<br>P4-10 |
|              |             | Применяемый режим: P / S / T              |                                |
|              |             | Единицы измерения: -                      |                                |
|              |             | Диапазон значений: 0 ÷ 32767              |                                |

Ручная подстройка:

Для проведения ручной подстройки предварительно установите значение параметра P2-08 = 22. Значение смещение откалибровано в заводских условиях, поэтому настоятельно не рекомендуется изменять заводское значение параметра P4-15.

Автоматическая подстройка:

Для проведения автоматической подстройки предварительно установите значение параметра P2-08 = 20, затем P4-10 = 3. При проведении подстройки убедитесь, что сигнал SON отключен и вал двигателя остановлен.

**Замечание**

При установке параметра P2-08 = 10 сброса на заводское значение параметра P4-15 не производится

|              |             |   |                                |
|--------------|-------------|---|--------------------------------|
| <b>P4-16</b> | <b>COF2</b> | Подстройка измерения датчика тока фазы V2 | Com.Addr.: 0410H               |
|              |             | Заводское значение: заводское значение    | Связанные<br>разделы:<br>P4-10 |
|              |             | Применяемый режим: P / S / T              |                                |
|              |             | Единицы измерения: -                      |                                |
|              |             | Диапазон значений: 0 ÷ 32767              |                                |

Смотрите описание параметра P4-15

**Замечание**

При установке параметра P2-08 = 10 сброса на заводское значение параметра P4-16 не производится.

|              |             |   |                                |
|--------------|-------------|---|--------------------------------|
| <b>P4-17</b> | <b>COF3</b> | Подстройка измерения датчика тока фазы W1 | Com.Addr.: 0411H               |
|              |             | Заводское значение: заводское значение    | Связанные<br>разделы:<br>P4-10 |
|              |             | Применяемый режим: P / S / T              |                                |
|              |             | Единицы измерения: -                      |                                |
|              |             | Диапазон значений: 0 ÷ 32767              |                                |

Ручная подстройка:

Для проведения ручной подстройки предварительно установите значение параметра P2-08 = 22. Значение смещение откалибровано в заводских условиях, поэтому настоятельно не рекомендуется изменять заводское значение параметра P4-17.

Автоматическая подстройка:

Для проведения автоматической подстройки предварительно установите значение параметра P2-08 = 20, затем P4-10 = 4. При проведении подстройки убедитесь, что сигнал SON отключен и вал двигателя остановлен.



**Замечание**

При установке параметра P2-08 = 10 сброса на заводское значение параметра P4-17 не производится.

|              |             |   |                             |
|--------------|-------------|---|-----------------------------|
| <b>P4-18</b> | <b>COF4</b> | Подстройка измерения датчика тока фазы W2 | Com.Addr.: 0412H            |
|              |             | Заводское значение: заводское значение    | Связанные разделы:<br>P4-10 |
|              |             | Применяемый режим: P / S / T              |                             |
|              |             | Единицы измерения: -                      |                             |
|              |             | Диапазон значений: 0 ÷ 32767              |                             |

Смотрите описание параметра P4-17



**Замечание**

При установке параметра P2-08 = 10 сброса на заводское значение параметра P4-17 не производится.

|              |             |  |                             |
|--------------|-------------|--|-----------------------------|
| <b>P4-19</b> | <b>TIGB</b> | Калибровка NTC модуля IGBT             | Com.Addr.: 0413H            |
|              |             | Заводское значение: заводское значение | Связанные разделы:<br>P4-10 |
|              |             | Применяемый режим: P / S / T           |                             |
|              |             | Единицы измерения: -                   |                             |
|              |             | Диапазон значений: 1 ÷ 3               |                             |

Ручная подстройка:

Для проведения ручной подстройки предварительно установите значение параметра P2-08 = 22. Значение смещение откалибровано в заводских условиях, поэтому настоятельно не рекомендуется изменять заводское значение параметра P4-19.

Автоматическая подстройка:

Для проведения автоматической подстройки предварительно установите значение параметра P2-08 = 20, затем P4-10 = 6. При проведении подстройки убедитесь, что температура радиатора соответствует 25 °С.




**Замечание**

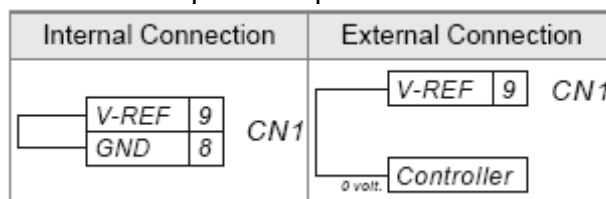
При установке параметра P2-08 = 10 сброса на заводское значение параметра P4-19 не производится.

|                          |  |                 |                             |
|--------------------------|--|-----------------|-----------------------------|
| <b>P4-20 ÷<br/>P4-21</b> |  | Зарезервированы | Com.Addr.: 0414H<br>÷ 0415H |
|--------------------------|--|-----------------|-----------------------------|

|  |            |                                       |                                |
|--|------------|---------------------------------------|--------------------------------|
| <b>P4-22</b>   | <b>SAO</b> | Смещение аналогового задания скорости | Com.Addr.: 0416H               |
| Заводское значение: 0<br>Применяемый режим: S<br>Единицы измерения: мВ<br>Диапазон значений: -5000 ÷ +5000 |            |                                       | Связанные<br>разделы:<br>P4-10 |


Параметром вручную устанавливается смещение по напряжению аналогового задания по скорости.

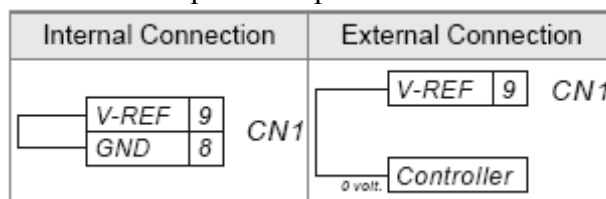
 **Замечание** При проведении настройки смещения закоротите вход или убедитесь, что внешнее напряжение равно нулю.



|  |            |                                      |                                |
|--|------------|--------------------------------------|--------------------------------|
| <b>P4-23</b>   | <b>TAO</b> | Смещение аналогового задания момента | Com.Addr.: 0417H               |
| Заводское значение: 0<br>Применяемый режим: S<br>Единицы измерения: мВ<br>Диапазон значений: -5000 ÷ +5000 |            |                                      | Связанные<br>разделы:<br>P4-10 |

Параметром вручную устанавливается смещение по напряжению аналогового задания по моменту.

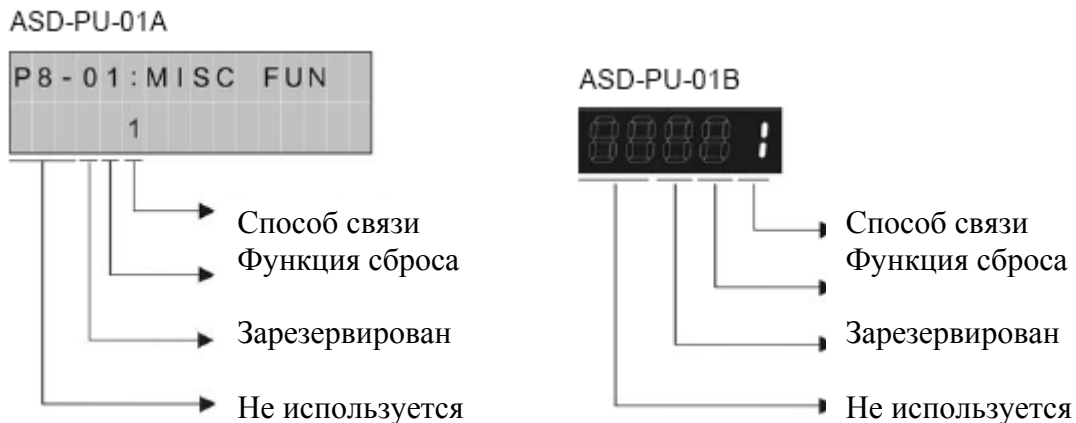
 **Замечание** При проведении настройки смещения закоротите вход или убедитесь, что внешнее напряжение равно нулю.



## Группа 8: Параметры конфигурации пульта.

Параметры данной группы не могут быть сконфигурированы при использовании интерфейса связи их изменение возможно только с цифрового пульта управления.

|                |             |  |                    |
|----------------|-------------|--|--------------------|
| <b>P8-00 *</b> | <b>KVER</b> | Версия программного обеспечения пульта   | Com.Addr.: 0800H   |
|                |             | Заводское значение: заводское значение<br>Применяемый режим: P / S / T<br>Единицы измерения: -<br>Диапазон значений: - | Связанные разделы: |
| <b>P8-01 *</b> | <b>KFUN</b> | Коммуникация пульта и сброс значений   | Com.Addr.: 0801H   |
|                |             | Заводское значение: 1<br>Применяемый режим: P / S / T<br>Единицы измерения: -<br>Диапазон значений: 0 ÷ 11             | Связанные разделы: |



- **Способ связи:**

0: при значении «0» пульт выступает в качестве ведомого устройства для отображения информации. Это значение необходимо устанавливать при работе с внешним контроллером или компьютером.

1: Значение «1» устанавливается при работе пульта с сервоприводом, в противном случае сервопривод выведет сообщение об ошибке связи.

- **Функция сброса:**

0: Запрет сброса параметров цифрового пульта на заводские настройки.

1: Разрешение сброса параметров пульта. При установке значения «1» все параметры группы 8 будут возвращены к заводским значениям.

После установки параметров группы 8 необходимо произвести перезапуск сервопривода.

|                                |  |                 |                             |
|--------------------------------|--|-----------------|-----------------------------|
| <b>P8-02 ÷</b><br><b>P8-04</b> |  | Зарезервированы | Com.Addr.: 0802H<br>÷ 0804H |
|--------------------------------|--|-----------------|-----------------------------|



|              |             |                                     |                  |
|--------------|-------------|-------------------------------------|------------------|
| <b>P8-05</b> | <b>KADR</b> | Коммуникационный адрес сервопривода | Com.Addr.: 0805H |
|--------------|-------------|-------------------------------------|------------------|

Заводское значение: 255  
 Применяемый режим: P / S / T  
 Единицы измерения: -  
 Диапазон значений: 0 ÷ 255

Связанные  
разделы:

Если сервопривод управляется от интерфейса связи RS232 / 485, то каждый привод должен иметь свой неповторяющийся адрес от 1 до 255. При дублировании адреса возникает ошибка связи. При значении адреса «255» включается функция автоматического обмена.

|              |             |                                |                  |
|--------------|-------------|--------------------------------|------------------|
| <b>P8-06</b> | <b>KBRT</b> | Скорость передачи (для пульта) | Com.Addr.: 0806H |
|--------------|-------------|--------------------------------|------------------|

Заводское значение: 1  
 Применяемый режим: P / S / T  
 Единицы измерения: бит/сек  
 Диапазон значений: 0 ÷ 5

Связанные  
разделы:

Значения:

0: 4800  
 1: 9600  
 2: 19200  
 3: 38400  
 4: 57600  
 5: 115200

|              |             |                              |                  |
|--------------|-------------|------------------------------|------------------|
| <b>P8-07</b> | <b>KPTL</b> | Протокол обмена (для пульта) | Com.Addr.: 0807H |
|--------------|-------------|------------------------------|------------------|

Заводское значение: 0  
 Применяемый режим: P / S / T  
 Единицы измерения: -  
 Диапазон значений: 0 ÷ 8

Связанные  
разделы:

Значения:

|                            |                          |
|----------------------------|--------------------------|
| 0: Modbus ASCII, «7, N, 2» | 6: Modbus RTU, «8, N, 2» |
| 1: Modbus ASCII, «7, E, 1» | 7: Modbus RTU, «8, E, 1» |
| 2: Modbus ASCII, «7, O, 1» | 8: Modbus RTU, «8, O, 1» |
| 3: Modbus ASCII, «8, N, 2» |                          |
| 4: Modbus ASCII, «8, E, 1» |                          |
| 5: Modbus ASCII, «8, O, 1» |                          |

|              |             |                                 |                  |
|--------------|-------------|---------------------------------|------------------|
| <b>P8-08</b> | <b>KСММ</b> | Выбор порта обмена (для пульта) | Com.Addr.: 0808H |
|--------------|-------------|---------------------------------|------------------|

Заводское значение: 0  
 Применяемый режим: P / S / T  
 Единицы измерения: -  
 Диапазон значений: 0 ÷ 1

Связанные  
разделы:

0: RS232 (Одновременная работа двух портов невозможна)  
 1: RS485 (Одновременная работа двух портов невозможна)

|              |             |                        |                  |
|--------------|-------------|------------------------|------------------|
| <b>P8-09</b> | <b>КТСТ</b> | Аппаратный тест пульта | Com.Addr.: 0809H |
|--------------|-------------|------------------------|------------------|

Заводское значение: 0  
 Применяемый режим: P / S / T  
 Единицы измерения: -  
 Диапазон значений: 0 ÷ 4

Связанные разделы:

Значения:

- 0: Тест отключен
- 1: Тестирование работы клавиш пульта. Выход из теста – клавиша «MODE»
- 2: Тестирование индикатора пульта
- 3: Тестирование динамической памяти пульта. Время теста около 18 секунд.
- 4: Тестирование памяти EEPROM. Время теста около 140 секунд.

Параметр используется для аппаратной проверки работоспособности пульта.

Обратите внимание, что срок службы памяти данных ограничен, и использование теста для памяти сокращает её срок службы. Не используйте тест памяти без особой необходимости.

|              |             |  |                  |
|--------------|-------------|--|------------------|
| <b>P8-10</b> | <b>KBLT</b> | Отключение подсветки индикатора пульта | Com.Addr.: 080AH |
|--------------|-------------|--|------------------|

Заводское значение: 0  
 Применяемый режим: P / S / T  
 Единицы измерения: -  
 Диапазон значений: 0 ÷ 1

Связанные разделы:

Значения:

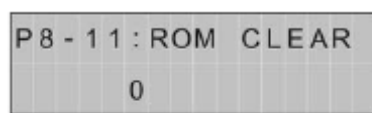
- 0: Подсветка отключена
- 1: Подсветка включена

|              |             |                      |                  |
|--------------|-------------|----------------------|------------------|
| <b>P8-11</b> | <b>KCLR</b> | Очистка блока памяти | Com.Addr.: 080BH |
|--------------|-------------|----------------------|------------------|

Заводское значение: 0  
 Применяемый режим: P / S / T  
 Единицы измерения: -  
 Диапазон значений: 0 ÷ 1

Связанные разделы:

ASD-PU-01A



- Номер блока памяти
- Очистка блока памяти
- Не используется

ASD-PU-01B



- Номер блока памяти
- Очистка блока памяти
- Не используется

- Очистка (резервирование) блока памяти:

0: Резервирование блока памяти

1: Очистка блока памяти

При выборе опции очистки памяти, выбранный блок памяти будет очищен, после чего значение параметра P8-11 вернется к заводскому значению.

|  |             |                           |                    |
|--|-------------|---------------------------|--------------------|
| <b>P8-12</b>   | <b>KRNO</b> | Номер блока памяти (ROMx) | Com.Addr.: 080CH   |
| Заводское значение: 0<br>Применяемый режим: P / S / T<br>Единицы измерения: -<br>Диапазон значений: 0 ÷ 24 |             |                           | Связанные разделы: |

Параметр используется для выбора блока памяти, показанного на индикаторе.

|   |             |                                      |                    |
|---|-------------|--------------------------------------|--------------------|
| <b>P8-13 *</b>  | <b>KBL0</b> | Статус состояния блока памяти (ROMx) | Com.Addr.: 080DH   |
| Заводское значение: 0<br>Применяемый режим: P / S / T<br>Единицы измерения: -<br>Диапазон значений: 0 ÷ 23999 |             |                                      | Связанные разделы: |

ASD-PU-01A



ASD-PU-01B



- Номинальная мощность:

002: 200 Вт

003: 400 Вт (F604)

004: 750 Вт

005: 1 кВт

006: 1,5 кВт

007: 2 кВт

103 400 Вт (F804)

- Значение момента инерции двигателя:

1: Низкая инерция

2: Средняя инерция

3: Высокая инерция

- Тип сервопривода:

1: ASDA-A

2: ASDA-B

В параметре указан статус блока памяти, который определен в параметре P8-12.

|   |             |   |                    |
|---|-------------|---|--------------------|
| <b>P8-14 *</b>  | <b>KBL1</b> | Программное обеспечение блока памяти (ROMx) | Com.Addr.: 080EH   |
| Заводское значение: 0<br>Применяемый режим: P / S / T<br>Единицы измерения: -<br>Диапазон значений: - |             |   | Связанные разделы: |

В параметре указана версия сохраненных данных блока, определенного параметром P8-12.

**Таблица 7.А Назначение функций дискретных входов.**

| Значение параметров P2-10 ÷ P2-15 = <b>01</b> |   |                                 |                  |
|---|---|---------------------------------|------------------|
| Имя сигнала                                   | Описание функции  | Способ подачи                   | Режим управления |
| <b>SON</b>                                    | Разрешение работы сервопривода. При включенном сигнале работа сервопривода разрешена. | Удержание включенного состояния | P, S, T          |

| Значение параметров P2-10 ÷ P2-15 = <b>02</b> |   |                     |                  |
|---|---|---------------------|------------------|
| Имя сигнала                                   | Описание функции  | Способ подачи       | Режим управления |
| <b>ARST</b>                                   | Сброс аварии. При подаче сигнала производится сброс аварийного состояния. | По переднему фронту | P, S, T          |

| Значение параметров P2-10 ÷ P2-15 = <b>03</b> |   |                                 |                  |
|---|---|---------------------------------|------------------|
| Имя сигнала                                   | Описание функции  | Способ подачи                   | Режим управления |
| <b>GAINUP</b>                                 | Сигнал переключения коэффициентов усиления в режиме скорости и положения. При разрешении работы сигнала (P2-27 = 1) коэффициенты могут быть переключены подачей внешнего сигнала. | Удержание включенного состояния | P, S, T          |

| Значение параметров P2-10 ÷ P2-15 = <b>04</b> |   |  |                  |
|---|---|--|------------------|
| Имя сигнала                                   | Описание функции  | Способ подачи                          | Режим управления |
| <b>CCLR</b>                                   | Сброс импульсов (смотрите P2-48). При включении сигнала SSLR и значение параметра P2-48 выбора режима сброса выполняется функция сброса счетчика импульсов положения. | По переднему фронту, удержанием уровня | P                |

| Значение параметров P2-10 ÷ P2-15 = 05 |  |                   |                  |
|--|--|-------------------|------------------|
| Имя сигнала                            | Описание функции   | Способ подачи     | Режим управления |
| <b>ZCLAMP</b>                          | <p>Удержание на нулевой скорости. При подаче сигнала ZCLAMP и скорости ниже, чем P1-38, вал двигателя будет заблокирован в неподвижном положении.</p>  | Удержание уровня. | S                |

| Значение параметров P2-10 ÷ P2-15 = 06 |   |                   |                  |
|--|---|-------------------|------------------|
| Имя сигнала                            | Описание функции  | Способ подачи     | Режим управления |
| <b>CMDINV</b>                          | Сигнал на изменение направления вращения в обратном направлении | удержанием уровня | P, S, T          |

| Значение параметров P2-10 ÷ P2-15 = 07 |   |                   |                  |
|--|---|-------------------|------------------|
| Имя сигнала                            | Описание функции  | Способ подачи     | Режим управления |
| <b>INHPR</b>                           | Сигнал на запрет внешнего импульсного задания в режиме по положению | удержанием уровня | P                |

| Значение параметров P2-10 ÷ P2-15 = 08 |                  |               |                  |
|--|------------------|---------------|------------------|
| Имя сигнала                            | Описание функции | Способ подачи | Режим управления |
|  | Зарезервирован   |               |                  |

| Значение параметров P2-10 ÷ P2-15 = 09 |   |                   |                  |
|--|---|-------------------|------------------|
| Имя сигнала                            | Описание функции  | Способ подачи     | Режим управления |
| <b>TRQLM</b>                           | Сигнал разрешения ограничения по моменту. Ограничение задается внутренними параметрами или аналоговым сигналом. | удержанием уровня | P, S             |

| Значение параметров P2-10 ÷ P2-15 = 10 |  |                   |                  |
|--|--|-------------------|------------------|
| Имя сигнала                            | Описание функции   | Способ подачи     | Режим управления |
| <b>SPDLM</b>                           | Сигнал разрешения ограничения по скорости. Ограничение задается внутренними параметрами или аналоговым сигналом. | удержанием уровня | T                |

| Значение параметров P2-10 ÷ P2-15 = 11 |   |                   |                  |
|--|---|-------------------|------------------|
| Имя сигнала                            | Описание функции  | Способ подачи     | Режим управления |
| <b>GNUMO</b>                           | Сигнал переключения числителей электронного коэффициента редукции. При использовании двух различных числителей (N1 и N2), данный сигнал предназначен для выбора между двумя значениями. Если GNUMO не активен, то действует N1, При активации GNUMO действует числитель N2. | удержанием уровня | P                |

| Значение параметров P2-10 ÷ P2-15 = 12 ÷ 13 |                  |               |                  |
|---|------------------|---------------|------------------|
| Имя сигнала                                 | Описание функции | Способ подачи | Режим управления |
|   | Зарезервированы  |               |                  |

| Значение параметров P2-10 ÷ P2-15 = 14 ÷ 15 |  |                   |                  |
|---|--|-------------------|------------------|
| Имя сигнала                                 | Описание функции   | Способ подачи     | Режим управления |
| <b>SPD0<br/>SPD1</b>                        | Сигналы выбора предустановленных скоростей,<br>Задание S1: SPD0 = 0, SPD1 = 0<br>Задание S2: SPD0 = 1, SPD1 = 0<br>Задание S3: SPD0 = 0, SPD1 = 1<br>Задание S4: SPD0 = 1, SPD1 = 1<br>(Смотрите также раздел 6.3.1) | удержанием уровня | S                |

| Значение параметров P2-10 ÷ P2-15 = 16 ÷ 17 |   |                   |                  |
|---|---|-------------------|------------------|
| Имя сигнала                                 | Описание функции  | Способ подачи     | Режим управления |
| <b>TCM0<br/>TCM1</b>                        | Сигналы выбора предустановленных моментов,<br>Задание T1: TCM 0 = 0, TCM 1 = 0<br>Задание T2: TCM 0 = 1, TCM 1 = 0<br>Задание T3: TCM 0 = 0, TCM 1 = 1<br>Задание T4: TCM 0 = 1, TCM 1 = 1<br>(Смотрите также раздел 6.4.1) | удержанием уровня | T                |

| Значение параметров P2-10 ÷ P2-15 = 18 |  |                  |                  |
|--|--|------------------|------------------|
| Имя сигнала                            | Описание функции   | Способ подачи    | Режим управления |
| <b>S – P</b>                           | Сигнал переключения режимов управления S / P<br>Отключено: Скорость; Включено: Положение | Удержание уровня | P, S             |

| Значение параметров P2-10 ÷ P2-15 = 19 |   |                  |                  |
|--|---|------------------|------------------|
| Имя сигнала                            | Описание функции  | Способ подачи    | Режим управления |
| <b>S – T</b>                           | Сигнал переключения режимов управления S / T<br>Отключено: Скорость; Включено: Момент | Удержание уровня | S, T             |

| Значение параметров P2-10 ÷ P2-15 = 20 |  |                  |                  |
|--|--|------------------|------------------|
| Имя сигнала                            | Описание функции   | Способ подачи    | Режим управления |
| <b>T – P</b>                           | Сигнал переключения режимов управления T / P<br>Отключено: Момент; Включено: Положение | Удержание уровня | P, T             |

| Значение параметров P2-10 ÷ P2-15 = 21 |   |                  |                  |
|--|---|------------------|------------------|
| Имя сигнала                            | Описание функции  | Способ подачи    | Режим управления |
| <b>EMGS</b>                            | Аварийный останов. Контакт имеет нормально закрытое состояние, т.е. внешняя цепь должна быть замкнута, иначе будет выведено сообщение «ALE13» | Удержание уровня | P, S, T          |

| Значение параметров P2-10 ÷ P2-15 = 22 |  |                  |                  |
|--|--|------------------|------------------|
| Имя сигнала                            | Описание функции   | Способ подачи    | Режим управления |
| <b>CWL</b>                             | Сигнал запрета движения в обратном направлении. Контакт имеет нормально закрытое состояние, т.е. внешняя цепь должна быть замкнута, иначе будет выведено сообщение «ALE14» | Удержание уровня | P, S, T          |

| Значение параметров P2-10 ÷ P2-15 = 23 |  |                  |                  |
|--|--|------------------|------------------|
| Имя сигнала                            | Описание функции   | Способ подачи    | Режим управления |
| <b>CCWL</b>                            | Сигнал запрета движения в прямом направлении. Контакт имеет нормально закрытое состояние, т.е. внешняя цепь должна быть замкнута, иначе будет выведено сообщение «ALE15» | Удержание уровня | P, S, T          |

| Значение параметров P2-10 ÷ P2-15 = 24 |                  |               |                  |
|--|------------------|---------------|------------------|
| Имя сигнала                            | Описание функции | Способ подачи | Режим управления |
|  | Зарезервирован   |               |                  |

| Значение параметров P2-10 ÷ P2-15 = 25 |  |                  |                  |
|--|--|------------------|------------------|
| Имя сигнала                            | Описание функции   | Способ подачи    | Режим управления |
| <b>TLLM</b>                            | Сигнал разрешения ограничения момента в обратном направлении вращения. (При P1-02 – ограничение разрешено) | Удержание уровня | P, S             |

| Значение параметров P2-10 ÷ P2-15 = 26 |  |                  |                  |
|--|--|------------------|------------------|
| Имя сигнала                            | Описание функции   | Способ подачи    | Режим управления |
| <b>TRLM</b>                            | Сигнал разрешения ограничения момента в прямом направлении вращения. (При P1-02 – ограничение разрешено) | Удержание уровня | P, S             |



#### **Замечание**

- 1) Значения **14 ÷ 17** предназначены для одиночных режимов управления, значения **18 ÷ 20** – для совмещённых режимов управления.
- 2) При значении «0» в параметрах P2-10 ÷ P2-15 действие входных функций отключено (вход не задействован).



Таблица 7.В Назначение функций дискретных выходов.

| Значение параметров P2-18 ÷ P2-20 = 01 |   |                  |
|--|---|------------------|
| Имя сигнала                            | Описание функции  | Режим управления |
| <b>SRDY</b>                            | Сигнал готовности сервопривода к работе. Сигнал готовности активен при отсутствии аварий и предупреждающих сообщений. | P, S, T          |

| Значение параметров P2-18 ÷ P2-20 = 02 |  |                  |
|--|--|------------------|
| Имя сигнала                            | Описание функции   | Режим управления |
| <b>SON</b>                             | Сигнал включения работы сервопривода. При отсутствии аварий и предупреждений сигнал формируется с подачей питания на цепи управления и при наличии состояния SRDY = 1. | P, S, T          |

| Значение параметров P2-18 ÷ P2-20 = 03 |   |                  |
|--|---|------------------|
| Имя сигнала                            | Описание функции  | Режим управления |
| <b>ZSPD</b>                            | Индикация нулевой скорости. Сигнал формируется при скорости ниже, чем значение P1-38. | P, S, T          |

| Значение параметров P2-18 ÷ P2-20 = 04 |   |                  |
|--|---|------------------|
| Имя сигнала                            | Описание функции  | Режим управления |
| <b>TSPD</b>                            | Индикатор достижения желаемой скорости. Выходной сигнал будет активирован при достижении скорости, заданной значение параметра P1-39. | S                |

| Значение параметров P2-18 ÷ P2-20 = 05 |  |                  |
|--|--|------------------|
| Имя сигнала                            | Описание функции   | Режим управления |
| <b>TPOS</b>                            | Индикатор достижения желаемого положения. Выходной сигнал будет активирован при достижении положения, заданного значением параметра P1-54. | P                |

| Значение параметров P2-18 ÷ P2-20 = 06 |  |                  |
|--|--|------------------|
| Имя сигнала                            | Описание функции   | Режим управления |
| <b>TQL</b>                             | Индикатор достижения ограничения момента. Выходной сигнал будет активирован при достижении момента, заданного значением параметров P1-12, P1-13, P1-14.. | P, S             |

| Значение параметров P2-18 ÷ P2-20 = 07 |  |                  |
|--|--|------------------|
| Имя сигнала                            | Описание функции   | Режим управления |
| <b>ALRM</b>                            | Индикатор аварии. Сигнал аварийного состояния формируется при обнаружении аварийных условий работы | P, S, T          |

| Значение параметров P2-18 ÷ P2-20 = 08 |  |                  |
|--|--|------------------|
| Имя сигнала                            | Описание функции   | Режим управления |
| <b>BRKR</b>                            | Выходной сигнал управления ЭМ тормозом. (Смотрите параметры P1-42, P1-43).<br> | P, S, T          |

| Значение параметров P2-18 ÷ P2-20 = 09 |  |                  |
|--|--|------------------|
| Имя сигнала                            | Описание функции   | Режим управления |
| <b>OLW</b>                             | Индикатор перегрузки. Сигнал перегрузки формируется при обнаружении условий и уровня перегрузки, определенных в параметре P2-37. | P, S, T          |

| Значение параметров P2-18 ÷ P2-20 = 10 |   |                  |
|--|---|------------------|
| Имя сигнала                            | Описание функции  | Режим управления |
| <b>WARN</b>                            | Индикатор вывода предупреждающего сообщения. Сигнал формируется при таких сообщениях, как включение сигнала запрета движения в прямом и обратном направлениях, Аварийный Стоп, Ошибка коммуникации и Низкое напряжение. | P, S, T          |



#### Замечание

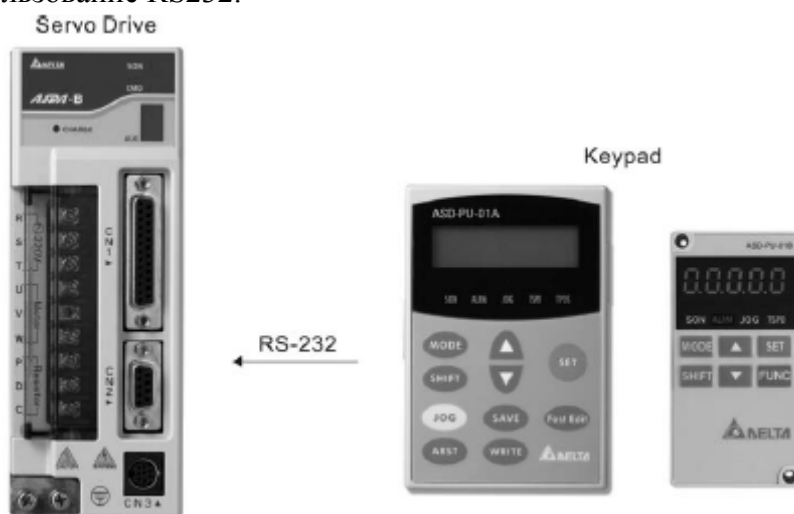
- 1) При значении «0» в параметрах P2-18 ÷ P2-20 действие выходных функций отключено (выход не задействован).

## ГЛАВА 8. Интерфейс MODBUS.

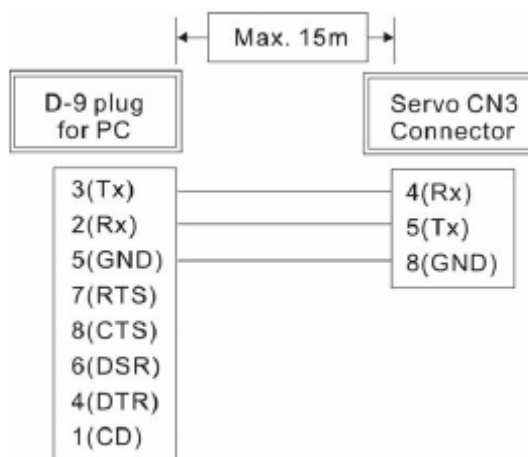
### 8.1 Аппаратная часть интерфейса.

Сервопривод серии ASDA-B имеет два режима коммуникации – режим работы RS232 и RS485. С помощью портов связи можно осуществить контроль работы, управление и программирование параметров сервопривода. При этом можно использовать только один режим работы – с портом RS232 или RS485. Одновременная работа портов невозможна. Пользователь может выбрать нужный порт сигналом на контакте 6 разъёма CN3 (смотрите раздел 3.5.1).

#### ■ Использование RS232.

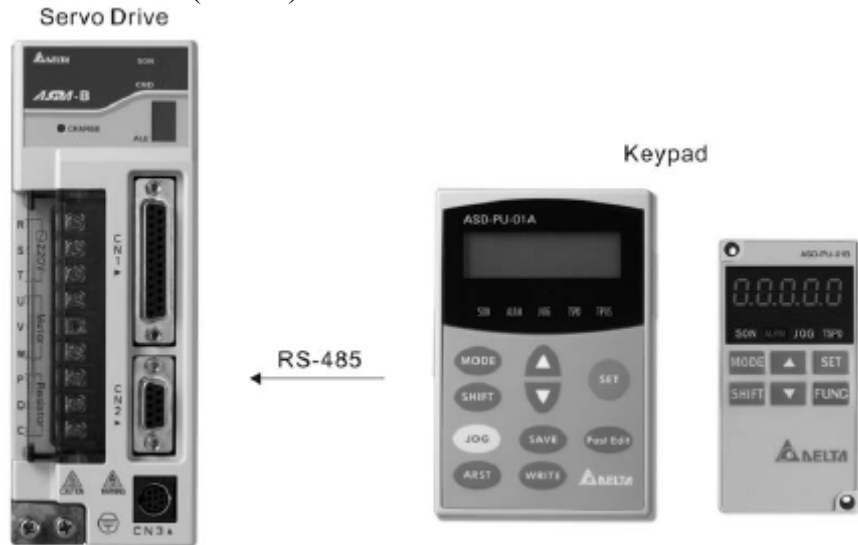


#### ■ Подключение кабеля связи.

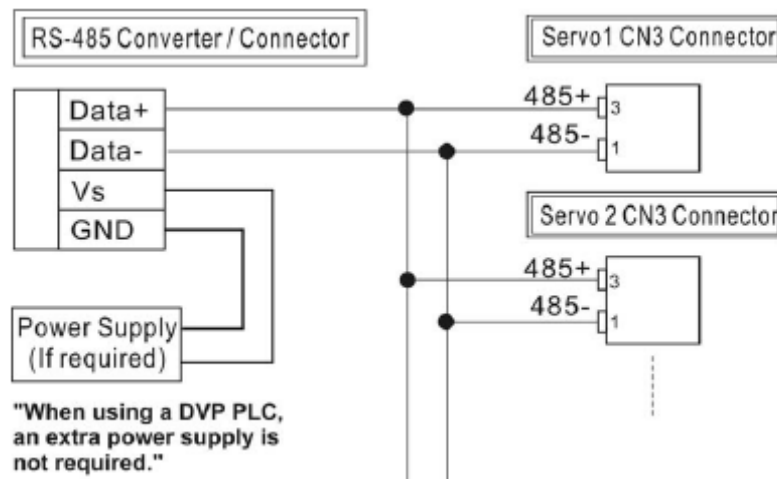


- 1) При работе с RS232 длина кабеля не должна превышать длины 15 метров. Кабель должен быть проложен в местах, не подверженных влиянию помех и высокого напряжения. Для скорости передачи 38400 бит/сек и выше длина кабеля не должна превышать длины 3 метра.

■ Использование RS485 (RS422).



■ Подключение кабеля связи RS485/



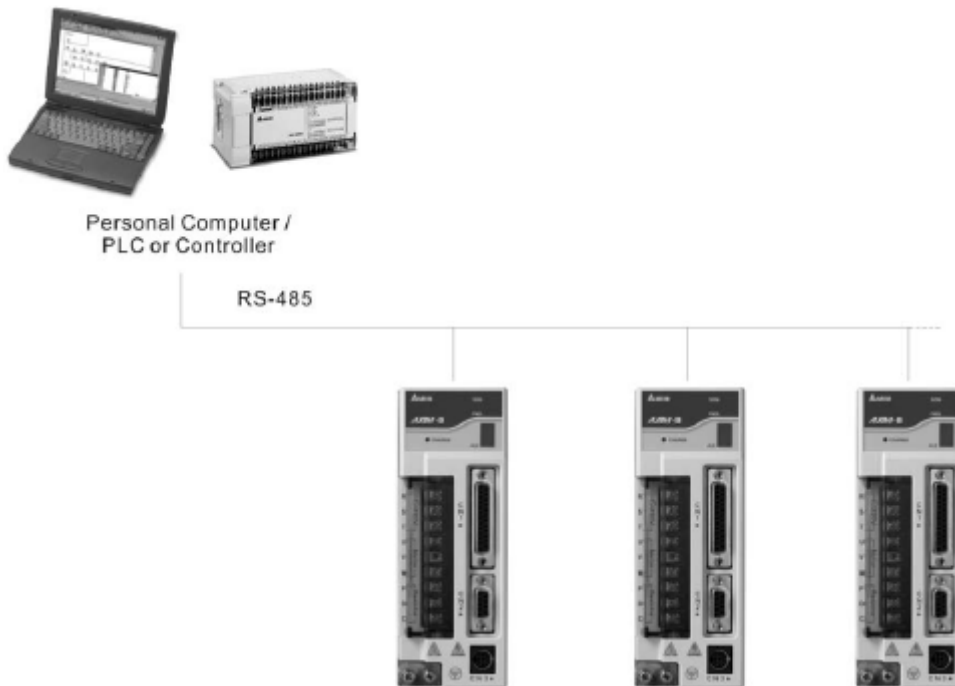
- 1) При работе с RS485 (RS422) рекомендуемая длина кабеля до 100 метров. Кабель должен быть проложен в местах, не подверженных влиянию помех и высокого напряжения. Для скорости передачи 38400 бит/сек и выше длина кабеля не должна превышать длины 15 метров.
- 2) На верхнем рисунке показаны контакты подключения для работы с RS485.
- 3) Источник питания преобразователя интерфейса должен быть 12 DC или больше.
- 4) Используйте повторитель интерфейса при использовании более 32 устройств в сети.
- 5) Описание разъёма связи CN3 смотрите в разделе 3.5.

## 8.2 Параметры коммуникации.

Ниже приведены описания коммуникационных адресов для параметров коммуникации.

|                           |   |
|---------------------------|---|
| 0300H<br>Адрес устройства | Заводское значение: 1<br>Диапазон значений: 1 ÷ 254 |
|---------------------------|---|

При управлении сервопривода от внешнего контроллера по RS485, каждый привод должен иметь неповторяющийся адрес, который должен быть указан в параметре P3-00.



|                          |  |
|--------------------------|--|
| 0301H<br>Скорость обмена | Заводское значение: 3<br>Диапазон значений:<br>0: 4800<br>1: 9600<br>2: 19200<br>3: 38400<br>4: 57600<br>5: 115200 |
|--------------------------|--|

Скорость обмена, устанавливаемая при управлении сервопривода от компьютера или внешнего контроллера.

|                          |                            |                          |
|--------------------------|----------------------------|--------------------------|
| 0302H<br>Протокол обмена | Заводское значение: 0      |                          |
|                          | Диапазон значений:         |                          |
|                          | 0: Modbus ASCII, «7, N, 2» | 6: Modbus RTU, «8, N, 2» |
|                          | 1: Modbus ASCII, «7, E, 1» | 7: Modbus RTU, «8, E, 1» |
|                          | 2: Modbus ASCII, «7, O, 1» | 8: Modbus RTU, «8, O, 1» |
|                          | 3: Modbus ASCII, «8, N, 2» |                          |
|                          | 4: Modbus ASCII, «8, E, 1» |                          |
|                          | 5: Modbus ASCII, «8, O, 1» |                          |

|                                  |  |
|----------------------------------|--|
| 0303H<br>Реакция на ошибку связи | Заводское значение: 0                              |
|                                  | Диапазон значений:                                 |
|                                  | 0: Выдача сообщения об ошибке и продолжение работы |
|                                  | 1: Выдача сообщения об ошибке и останов            |

Режим остановки двигателя при ошибке связи определяется параметром P1-32.

|                               |   |
|-------------------------------|---|
| 0304H<br>Время ожидания связи | Сторожевой таймер (не рекомендуется изменять заводское значение без необходимости). |
|                               | Заводское значение: 0   |
|                               | Диапазон значений: 0 ÷ 20 секунд  |
|                               | При заводском значении функция сторожевого таймера отключена.                       |

При значении параметра , отличном от нуля будет работать функция сторожевого таймера. Каждый раз в течение указанного периода времени производится контроль связи, и в случае её отсутствия будет выведено сообщение об ошибке.

|  |                                 |
|--|---------------------------------|
| 0306H<br>Функция работы дискретных входов по коммуникации. | Управление дискретными входами. |
|  | Заводское значение: 0           |
|  | Диапазон значений: 0 ÷ 3F       |

- Данный параметр определяет, - каким образом дискретные входы будут воспринимать команды и сигналы.

- Входные команды и сигналы могут быть поданы от внешнего источника через дискретные входы разъёма CN1 или же от интерфейса связи RS232 (RS485). Если параметр P3-06 управление работой дискретных входов установлен в «0», то подаются внешние команды через дискретные входы. Если же P3-06 = 1, то команды управления могут быть поданы от интерфейса связи. Каждый из шести входов при этом может быть использован независимо. Назначение входов может быть определено с помощью цифрового пульта управления или через интерфейс с помощью компьютера. При программировании с пульта вводятся значения в шестнадцатеричном виде, при программировании через интерфейс значения можно вводить как в десятичном, так и в шестнадцатеричном виде. В обоих способах программирования одно введенное значение определяет функцию всех шести входов. В следующем примере показано как одним числом назначаются различные функции различным входам.

- Преобразование десятичных значений в шестнадцатеричные на примере управления входами показано на нижнем рисунке.

|                     |     |     |     |     |     |     |          |
|---------------------|-----|-----|-----|-----|-----|-----|----------|
| Бит                 | 5   | 4   | 3   | 2   | 1   | 0   |          |
| Десятичное значение | 32  | 16  | 8   | 4   | 2   | 1   |          |
| Дискретный вход     | DI6 | DI5 | DI4 | DI3 | DI2 | DI1 |          |
| Состояние           | 0   | 1   | 0   | 1   | 0   | 1   | = D6 Hex |

Ввод значения через пульт или интерфейс = D6 Hex

Или ввод значения через интерфейс = 63 (десятичное)

- Смотрите также раздел 4.4.5 для определения состояния дискретных входов.

- Параметр управления входами P3-06 работает совместно с параметром P4-07.

Более подробно смотрите раздел 8.2

- Содержимое параметра P4-07 возможно только для просмотра на цифровом пульте или с помощью программного обеспечения через интерфейс связи. Показания младшего разряда пульта соответствует состоянию входа DI1, старший разряд – состоянию входа DI6. Если значение параметра P4-07 = 3, это означает что входы DI1 и DI2 включены, а входы DI3, DI4, DI5, DI6 отключены. Пример индикации для включенных входов 1, 4, 5 и отключенных входов 2, 3, 6:

\_||\_ \_|

- При чтении значения параметра по интерфейсу связи для предыдущего примера будет прочитано десятичное число = 25.

- Помимо чтения, при коммуникации значение может быть записано в параметр P4-07 для назначения состояния выхода. Значение параметра определяется исходя из преобразования, показанного выше.

|                                      |                            |
|--------------------------------------|----------------------------|
| 0307H                                | Заводское значение: 0      |
| Время задержки<br>ответа при обмене. | Диапазон значений: 0 ÷ 255 |

В параметр вводится значение времени задержки при ответе ведущему устройству, внешнему управляющему контроллеру.

При значении адреса ведомого устройства, равного 255, время задержки ответа устанавливается равным «0» независимо от значения параметра P3-07.

### 8.3 Протокол коммуникации MODBUS.

Сервопривод серии ASDA-B поддерживает протокол коммуникации MODBUS двух режимов – ASCII и RTU. Выбор режима осуществляется значением параметра P3-02.

■ Описание кода протокола:

**ASCII режим:**

Каждые 8 бит данных представлены двумя ASCII символами. Например, 1 байт данных – «64» Hex, показанный как «64» в ASCII, содержащий два символа – «6» (36 Hex) и «4» (34 Hex).

В следующей таблице представлены шестнадцатеричные символы и их соответствие ASCII

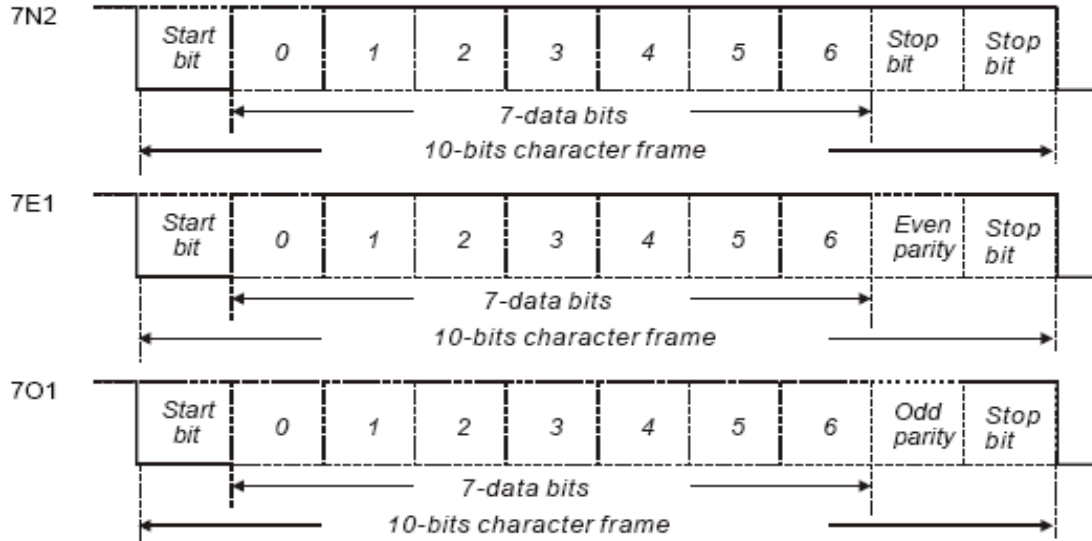
|           |     |     |     |     |     |     |     |     |
|-----------|-----|-----|-----|-----|-----|-----|-----|-----|
| Символ    | 0   | 1   | 2   | 3   | 4   | 5   | 6   | 7   |
| ASCII код | 30H | 31H | 32H | 33H | 34H | 35H | 36H | 37H |
| Символ    | 8   | 9   | A   | B   | C   | D   | E   | F   |
| ASCII код | 38H | 39H | 41H | 42H | 43H | 44H | 45H | 46H |

**RTU режим**

Каждые 8 бит данных представлены двумя 4-х битными шестнадцатеричными символами. Например, 1 байт данных: 64 Hex.

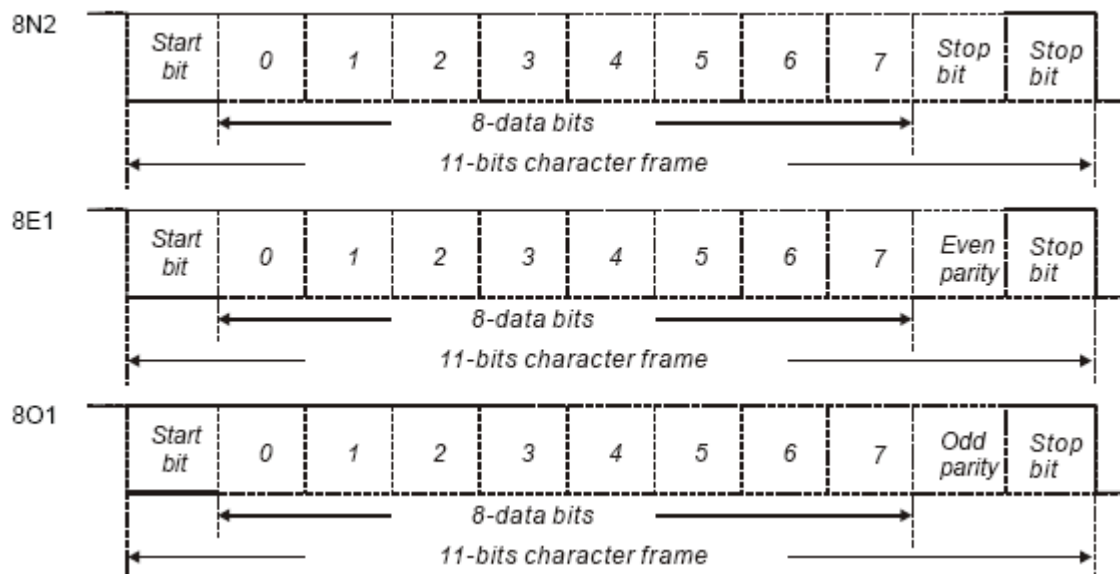
■ Формат данных:

Длина слова 10 бит (для 7 символов)





Длина слова 11 бит (для 8 символов)



■ Протокол коммуникации:

**ASCII режим:**

|            |   |
|------------|---|
| STX        | Стартовый бит, символ «:» (3AH)   |
| ADR        | Адрес: 1 байт содержит 2 ASCII кода   |
| CMD        | Код команды: 1 байт содержит 2 ASCII кода   |
| DATA (n-1) | Содержимое данных: N слов = N x 2 байта, содержащие N x 4 ASCII кода, $N \leq 12$ |
| ----       |   |
| DATA 0     |   |
| LRC        | Код команды: 1 байт содержит 2 ASCII кода   |
| END1       | 1 –ый стоповый бит 1: (0DH)(CR)   |
| END0       | 2 –ой стоповый бит 0: (0AH)(LF)   |

**RTU режим:**

|            |  |
|------------|--|
| STX        | Интервал низкого уровня более 10 мсек.               |
| ADR        | Адрес: 1 байт  |
| CMD        | Код команды: 1 байт                                  |
| DATA (n-1) | Содержимое данных: N слов = N x 2 байта, $N \leq 12$ |
| ----       |  |
| DATA 0     |  |
| CRC        | Код команды: 1 байт                                  |
| END1       | Интервал низкого уровня более 10 мсек.               |

**STX (старт коммуникации)** - ASCII режим: символ «:», RTU режим: пауза более 10 сек.

**ADR (адрес)** – адрес устройства из диапазона 1 ÷ 254, например для 16 (десятичное)

ASCII режим: ADR="1", "0" → "1"=31H, "0"=30H

RTU режим: ADR = 10H

**CMD (код команды) и Данные.**

Например, код команды 03H, чтение N слов – чтение двух последовательных слов с начальным адресом 0200H из устройства сервопривода с адресом 01H.

**ASCII режим:**
**Сообщение запроса:**

|                 |           |
|-----------------|-----------|
| STX             | «:»       |
| ADR             | «0»       |
|                 | «1»       |
| CMD             | «0»       |
|                 | «3»       |
| Стартовый адрес | «0»       |
|                 | «2»       |
|                 | «0»       |
|                 | «0»       |
| Число данных    | «0»       |
|                 | «0»       |
|                 | «2»       |
|                 | «0»       |
| Проверка LRC    | «F»       |
|                 | «8»       |
| Стоповый бит 1  | (0DH)(CR) |
| Стоповый бит0   | (0AH)(LF) |
|                 |           |
|                 |           |

**Ответное сообщение:**

|                               |           |
|-------------------------------|-----------|
| STX                           | «:»       |
| ADR                           | «0»       |
|                               | «1»       |
| CMD                           | «0»       |
|                               | «3»       |
| Число данных<br>(Кол-во байт) | «0»       |
|                               | «4»       |
| Содержимое регистра 0200H     | «0»       |
|                               | «B»       |
|                               | «1»       |
| Содержимое регистра 0201H     | «1»       |
|                               | «F»       |
|                               | «4»       |
| Проверка LRC                  | «0»       |
|                               | «E»       |
| Стоповый бит 1                | (0DH)(CR) |
| Стоповый бит0                 | (0AH)(LF) |

**RTU режим:**
**Сообщение запроса:**

|                               |               |
|-------------------------------|---------------|
| ADR                           | 01H           |
| CMD                           | 03H           |
| Стартовый адрес               | 02H (ст байт) |
|                               | 00H (мл байт) |
| Число данных<br>(Кол-во слов) | 00H           |
|                               | 02H           |
| Проверка CRC                  | C5H (мл байт) |
| Проверка CRC                  | B3H (ст байт) |
|                               |               |
|                               |               |

**Ответное сообщение:**

|                               |               |
|-------------------------------|---------------|
| ADR                           | 01H           |
| CMD                           | 03H           |
| Число данных<br>(Кол-во байт) | 04H           |
| Содержимое регистра 0200H     | 00H (ст байт) |
|                               | B1H (мл байт) |
| Содержимое регистра 0201H     | 1FH (ст байт) |
|                               | 40H (мл байт) |
| Проверка CRC                  | A3H (мл байт) |
| Проверка CRC                  | D4H (ст байт) |

Код команды «06H», запись 1 слова

Например, код команды 06H, запись значения 100 (0064H) в регистр с адресом 0200H в устройства сервопривода ASDA-B с адресом 01H.

### ASCII режим:

#### Сообщение запроса:

|                   |           |
|-------------------|-----------|
| STX               | «:»       |
| ADR               | «0»       |
|                   | «1»       |
| CMD               | «0»       |
|                   | «6»       |
| Стартовый адрес   | «0»       |
|                   | «2»       |
|                   | «0»       |
|                   | «0»       |
| Содержимое данных | «0»       |
|                   | «6»       |
|                   | «4»       |
| Проверка LRC      | «9»       |
|                   | «3»       |
| Стоповый бит 1    | (0DH)(CR) |
| Стоповый бит0     | (0AH)(LF) |

#### Ответное сообщение:

|                   |           |
|-------------------|-----------|
| STX               | «:»       |
| ADR               | «0»       |
|                   | «1»       |
| CMD               | «0»       |
|                   | «6»       |
| Стартовый адрес   | «0»       |
|                   | «2»       |
|                   | «0»       |
|                   | «0»       |
| Содержимое данных | «0»       |
|                   | «6»       |
|                   | «4»       |
| Проверка LRC      | «9»       |
|                   | «3»       |
| Стоповый бит 1    | (0DH)(CR) |
| Стоповый бит0     | (0AH)(LF) |

### RTU режим:

#### Сообщение запроса:

|                    |               |
|--------------------|---------------|
| ADR                | 01H           |
| CMD                | 06H           |
| Стартовый адрес    | 02H (ст байт) |
|                    | 00H (мл байт) |
| Содержимое данных) | 00H (ст байт) |
|                    | 64H (мл байт) |
| Проверка CRC       | 89H (мл байт) |
| Проверка CRC       | 99H (ст байт) |

#### Ответное сообщение:

|                    |               |
|--------------------|---------------|
| ADR                | 01H           |
| CMD                | 06H           |
| Стартовый адрес    | 02H (ст байт) |
|                    | 00H (мл байт) |
| Содержимое данных) | 00H (ст байт) |
|                    | 64H (мл байт) |
| Проверка CRC       | 89H (мл байт) |
| Проверка CRC       | 99H (ст байт) |

### LRC (ASCII режим)

LRC (проверка кода на избыточность), определение суммы, по модулю 256, значение от адреса до последнего символа, затем преобразование в шестнадцатеричный вид с дополнением до 2-х с вычитанием из суммы.

Например, чтение 1 слова из адреса 0201H из устройства ASDA-B с адресом 01H.

**Сообщение запроса:**

|                 |           |
|-----------------|-----------|
| STX             | «:»       |
| ADR             | «0»       |
|                 | «1»       |
| CMD             | «0»       |
|                 | «3»       |
| Стартовый адрес | «0»       |
|                 | «2»       |
|                 | «0»       |
|                 | «1»       |
| Число данных    | «0»       |
|                 | «0»       |
|                 | «0»       |
|                 | «1»       |
| Проверка LRC    | «F»       |
|                 | «8»       |
| Стоповый бит 1  | (0DH)(CR) |
| Стоповый бит0   | (0AH)(LF) |
|                 |           |
|                 |           |

$01H + 03H + 02H + 01H + 00H + 01H = 08H$ , дополнение до 2-х с вычитанием из суммы F8H. Следовательно проверка кода на избыточность - «F», «8».

**CRC (RTU режим)**

CRC (циклический контроль избыточности) определяется следующим образом:

ШАГ 1: Загрузка 16 – битного регистра (называемого CRC регистр) значением FFFFH

ШАГ 2: Операция исключительного «ИЛИ» 1-ых 8 бит командного сообщения с младшим байтом 16-битного CRC регистра и результат помещается в в регистр контроля избыточности.

ШАГ 3: Извлечение и проверка младшего бита. Если младший бит = 0, то изменяется один правый бит регистра контроля избыточности. Если младший бит = 1, то переход на один бит вправо , затем операция исключительного «ИЛИ» CRC регистра с полиномиальным значением A001H.

ШАГ 4: Повтор ШАГа 3 для всех 8 бит, после завершения действия с со всеми 8-ю битами выполняется ШАГ 5 .

ШАГ 5: Повтор шагов со 2-го по 4-ый для следующих 8 бит командного сообщения.

Выполнение операций со всеми битами, окончательное значение и будет значением CRC.


**Замечание**

- 1) При передаче значения регистра CRC, порядок старшего и младшего байты должны быть изменены, другими словами младший байт должен быть передан первым.
- 2) Например, чтение 2 слов с адреса 0101H из устройства с адресом 01H. Окончательное значение регистра CRC – это «3794H». Здесь «94H» должно быть передано первым, как показано в примере.

|                            |               |
|----------------------------|---------------|
| ADR                        | 01H           |
| CMD                        | 03H           |
| Стартовый адрес            | 01H (ст байт) |
|                            | 01H (мл байт) |
| Число данных (Кол-во слов) | 00H           |
|                            | 02H           |
| Проверка CRC               | 94H (мл байт) |
| Проверка CRC               | 37H (ст байт) |

### Стоповые биты 0 и 1 (Признак окончания связи)

#### ASCII режим:

В режиме ASCII символ (0DH) означает перевод каретки «\r» и символ (0AH) означает начало новой строки – оба символа означают окончание передачи.

#### RTU режим:

В режиме RTU признаком начала и окончания передачи служит интервал паузы (отсутствие высокого уровня сигнала) более 10 мсек.

### ■ Коды ошибок при неисправности коммуникации.

Если в процессе обмена произошла ошибка передачи данных, то устройство отправляет код ошибки с командным кодом + 80H обратно в устройство запроса.

Например

#### ASCII режим

##### Сообщение запроса:

|                |     |
|----------------|-----|
| STX            | «:» |
| ADR            | «0» |
|                | «1» |
| CMD            | «8» |
|                | «6» |
| Код ошибки     | «0» |
|                | «2» |
| Проверка LRC   | «7» |
|                | «7» |
| Стоповый бит 1 | CR  |
| Стоповый бит 0 | LF  |

##### Ответное сообщение:

|              |     |
|--------------|-----|
| ADR          | 01H |
| CMD          | 86H |
| Код ошибки   | 02H |
| Проверка CRC | C3H |
| Проверка CRC | A1H |
|              |     |
|              |     |
|              |     |
|              |     |
|              |     |
|              |     |

### Коды ошибок

| Код ошибки | Код ошибки | Описание  |
|------------|------------|---|
| 0x01       | GRP_ERR    | Неверная группа параметров: Чтение/Запись из неверно указанной группы параметров. |
| 0x02       | IDX_ERR    | Неверный номер параметра: Чтение/Запись из неверно указанного параметра.          |
| 0x03       | VAL_ERR    | Неверное значение параметра: Указанное значение выходит из допустимого диапазона. |

| Код ошибки | Код ошибки       | Описание   |
|------------|------------------|--|
| 0x04       | OV_PT            | Неверное количество данных: Число данных чтения или записи превышает максимальное значение (9).  |
| 0x05       | ZO_PT            | Нулевое количество данных: Число данных чтения или записи равно 0.   |
| 0x06       | WRITE_ERR        | Ошибка Записи: Попытка записи в регистр только для чтения и в зарезервированный регистр.   |
| 0x27       | OUT OF_RANGE     | Неправильное значение: неправильное значение для данного параметра.  |
| 0x28       | PASSWORD_FAIL    | Неправильный пароль: Для некоторых параметров необходимо ввести предварительно пароль. Например, для параметра P4-10, предварительно необходимо установить P2-08 = 20. |
| 0x29       | SRVON_WR_DISABLE | Защита по SON: Некоторые параметры не могут быть изменены при включенном сигнале SON.  |

Следующий пример демонстрирует формирование CRC кода с использованием языка С. Функция использует два аргумента: беззнаковые символы данных, беззнаковая длина данных. Функция возвращает значение CRC как целочисленное беззнаковое значение.

```

Unsigned int crc_chk(unsigned char* data, unsigned char length) {
    int j;
    unsigned int reg_crc=0xFFFF
    while (length--) {
        reg_crc^=*data++;
        for (j=0; j<8; j++){
            if (reg_crc & 0x01) { /*LSB(bit0)=1 */
                reg_crc=(reg_crc>>1) ^ 0xA001;
            } else {
                reg_crc+(reg_crc>>1);
            }
        }
    }
    return reg_crc;
}
    
```

Пример программы связи с компьютером.

```

#include<stdio.h>
#include<dos.h>
#include<conio.h>
#include<process.h>
#define PORT 0x03F8          /* the address COM1 */
#define THR 0x0000
    
```

```

#define RDR 0x0000
#define BRDL 0x0000
#define IER 0x0001
#define BRDH 0x0001
#define LCR 0x0003
#define MCR 0x0004
#define LSR 0x0005
#define MSR 0x0006
Unsigned char rdat[60]
/* read 2 data from address 0200H of ASD with address 1 */
Unsigned char tdat[60]={':', '0', '1', '3', '0', '2', '0', '0', '0', '0', '0', '2', 'F', '8', '\r', '\n'};
Void main(){
Int I;
outportb(PORT+MCR,0x08);          /* interrupt enable */
outportb(PORT+IER,0x01);          /* interrupt as data in */
outportb (PORT+LCR,(inportb(PORT+LSR) | 0x08));
/* the BRDL/BRDH can be access as LCR.b7 ==1 */
outportb(PORT+BRDL,12);
outportb(PORT+BRDH,0x00);
outportb(PORT+LCR,0x06);
/* set protocol <7,E,1>=1AH, <7,O,1>=0AH, <8,N,2>=07H, <8,E,1>=1BH,
<8,O,1>=0BH */
for(I=0; I<=16; I++){
while(!(inportb(PORT+LSR) & 0x20); /* wait until THR empty */
outportb(PORT+THR,tdat[I]);      /* send data to THR */
}
I=0;
While(!kbnit() ){
If(inportb(PORT_LSR) & 0x01) { /* b0==1, read data ready */
Rdat[I++]=inportb(PORT+RDR); /* read data from RDR */
}
}
}
}
}

```

## ГЛАВА 9. Проверка и обслуживание.

Сервопривод серии ASDA-B выполнен по технологиям микропроцессорного производства с применением современных силовых полупроводниковых элементов. В процессе работы необходимо периодически проводить осмотр и обслуживание устройства для обеспечения оптимальных условий работы и повышения срока службы. Обслуживание должен проводить квалифицированный персонал. Перед проведением каких-либо работ необходимо обесточить устройство.



Перед выполнением работ с сервоприводом убедитесь, что напряжение питания отключено, и внутренние силовые конденсаторы полностью разряжены.

### 9.1 Общая проверка.

После подачи напряжения питания на сервопривод, светодиод заряда, расположенный на лицевой панели, должен засветиться, что означает готовность сервопривода к работе.

| Тип проверки   | Содержание проверки   |
|--|---|
| Общая проверка   | <ul style="list-style-type: none"> <li>Периодически проверяйте качество затяжки винтов крепления двигателя, сервоусилителя. Под действием вибрации и перепада температур затяжка винтов с течением времени может ослабнуть.</li> <li>Убедитесь, что в вентиляционные отверстия сервопривода не попали посторонние предметы, жидкость, металлическая пыль – это может привести к выходу устройства из строя.</li> <li>Убедитесь в правильной установке сервопривода и в отсутствии в месте установки агрессивных жидкостей и газов.</li> <li>Убедитесь, что все подсоединения и подключения выполнены в соответствии с рекомендациями инструкции, в противном случае устройства может быть выведено из строя.</li> </ul>   |
| Проверка перед включением (Питание управления не включено) | <ul style="list-style-type: none"> <li>Визуальным осмотром убедитесь, что сервоусилитель и серводвигатель не имеют внешних повреждений.</li> <li>Убедитесь, что устройства надежно заземлены в соответствии с требованиями безопасности.</li> <li>Перед проведением подключений, подождите не менее 10 минут после отключения напряжения питания для полного разряда внутренних силовых конденсаторов.</li> <li>Убедитесь, что все клеммы подключения надежно изолированы.</li> <li>Убедитесь в правильности подключения всех соединений, в противном случае устройства может быть выведено из строя.</li> <li>Визуальным осмотром убедитесь в отсутствии винтов, металлической пыли и других посторонних предметов внутри устройства.</li> <li>Не размещайте легковоспламеняющиеся предметы и жидкости вблизи тормозного резистора и самого сервопривода.</li> <li>Убедитесь, что управляющие выключатели и кнопки находятся в отключенном состоянии.</li> </ul> |



| Тип проверки   | Содержание проверки   |
|--|---|
| Проверка перед включением (Питание управления не включено) | <ul style="list-style-type: none"> <li>• При использовании ЭМ тормоза убедитесь в его правильном подключении.</li> <li>• При необходимости используйте РЧ фильтр для уменьшения влияния помех.</li> <li>• Убедитесь, что подаваемое напряжение питания соответствует спецификации сервопривода.</li> </ul>  |
| Проверка при работе (Питание управления включено)          | <ul style="list-style-type: none"> <li>• Убедитесь, что при работе сервопривода кабели питания и управления не подвергаются растяжению и перетиранию.</li> <li>• Убедитесь, что при работе отсутствуют ненормальный шум и вибрации.</li> <li>• Убедитесь, что программируемые параметры установлены правильно, некорректные значения параметров могут вызвать неправильную работу сервопривода и вывести его из строя.</li> <li>• Убедитесь в нормальной работе команд сброса.</li> <li>• Индикаторы на лицевой панели указывают на состояние работы сервопривода. В случае индикации ошибки обратитесь за консультацией к поставщику.</li> </ul> |

## 9.2 Обслуживание.

- Храните и используйте устройства в соответствии с требованиями спецификации.
- Периодически проводите чистку поверхности сервоусилителя и двигателя.
- Периодически проверяйте надежность изоляции проводов и кабелей.
- Не проводите разборку двигателя или других механических узлов при проведении обслуживания и проверки.
- Проводите очистку вентиляционных отверстий и поверхности устройств с использованием пылесоса. Загрязнение вентиляционных проходов вызывает повышенный нагрев и преждевременный выход из строя.

## 9.3 Срок службы заменяемых компонентов.

- Конденсаторы силового фильтра имеют средний срок службы около 10 лет при условии соблюдения требований спецификации. На срок службы влияют режимы работы, температурный диапазон эксплуатации.
- Выходные реле рассчитаны на 100 000 циклов переключения при соблюдений требований по условиям применения.
- Вентилятор охлаждения рассчитан на 2 -3 года непрерывной работы. При появлении повышенного шума и вибрации необходима замена вентилятора.





## ГЛАВА 10. Неисправности.

При обнаружении неисправности при работе сервопривода будет активирована соответствующая защита и выведено предупреждающее сообщение на индикатор сервоусилителя или цифрового пульта. Коды неисправностей приведены в следующем разделе.

### 10.1 Таблица кодов неисправностей.

Таблица кодов неисправностей и предупреждающих сообщений.

| Индикация | Наименование неисправности                     | Описание неисправности   |
|-----------|--|--|
| ALE 1     | Превышение тока                                | Выходной ток длительно превышает номинальный ток двигателя более чем в 1,5 раза                    |
| ALE 2     | Перенапряжение                                 | Напряжение на сервоприводе превышает максимально допустимое значение.                              |
| ALE 3     | Низкое напряжение                              | Напряжение на сервоприводе ниже допустимого уровня.  |
| ALE 4     | Положение Z импульса                           | Ошибка угла положения между магнитным полем и Z импульсом.   |
| ALE 5     | Ошибка рекуперации                             | Ошибка при управлении рекуперацией.  |
| ALE 6     | Перегрузка                                     | Перегрузка серводвигателя.   |
| ALE 7     | Превышение скорости                            | Превышение скорости двигателя значения ограничения скорости.                                       |
| ALE 8     | Неверная импульсная команда                    | Входная частота импульсов задания превышает максимально допустимое значение.                       |
| ALE 9     | Превышение отклонения                          | При работе в режиме положения допустимое отклонение по положению превышает установленное значение. |
| ALE 10    | Ошибка коммуникации                            | Ошибка при работе с интерфейсом RS232 /485   |
| ALE 11    | Ошибка энкодера (ошибка определения положения) | Ошибка в сигнале обратной связи энкодера.  |
| ALE 12    | Ошибка настройки                               | Значение настройки превышает установленные ограничения.  |
| ALE 13    | Аварийный стоп                                 | Активирован внешний сигнал аварийного стопа.   |
| ALE 14    | Ограничение обратного движения                 | Активирован внешний сигнал ограничения обратного движения (левый концевик)                         |
| ALE 15    | Ограничение прямого движения                   | Активирован внешний сигнал ограничения прямого движения (правый концевик).                         |
| ALE 16    | Превышение температуры IGBT                    | Обнаружено превышение температуры силового модуля IGBT   |

| Индикация  | Наименование неисправности        | Описание неисправности  |
|--|-----------------------------------|---|
| ALE 17  | Ошибка памяти                     | Ошибка чтения или записи в EEPROM   |
| ALE 18  | Превышение ожидания связи         | Превышение установленного времени ожидания связи по интерфейсу RS232 / 485. |
| ALE 19  | Ошибка определения типа двигателя | Тип двигателя не определяется сервоусилителем.                              |
| ALE 20  | Отсутствие питающей фазы          | Одна или более фаз питающего напряжения отсутствуют.                        |

## Сообщения о неисправностях на цифровом пульте.

| Индикация | Наименование неисправности        | Описание неисправности  |
|-----------|-----------------------------------|---|
| ALE 30    | Аппаратная неисправность LCM      | Неисправность вывода индикации символов.                      |
| ALE 31    | Аппаратная неисправность LED      | При включенном параметре P8-09, неправильная индикация пульта |
| ALE 32    | Неисправность клавиатуры пульта   | При включенном параметре P8-09, клавиши пульта не работают.   |
| ALE 33    | Неисправность памяти RAM          | При включенном параметре P8-09, память RAM не работает.       |
| ALE 34    | Неисправность памяти EEPROM       | Неисправность памяти EEPROM                                   |
| ALE 35    | Неисправность COMM                | Неисправность связи в процессе инициализации.                 |
| ALE 36    |                                   | Зарезервировано   |
| ALE 37    |                                   | Зарезервировано   |
| ALE 38    |                                   | Зарезервировано   |
| ALE 39    |                                   | Зарезервировано   |
| ALE 40    | Ошибка инициализации              | Инициализация связи не была завершена.                        |
| ALE 41    | Превышение времени коммуникации   | Превышении времени связи при передаче данных.                 |
| ALE 42    | Ошибка передачи данных            | Неверная контрольная сумма при передаче данных                |
| ALE 43    | Ошибка адреса коммуникации        | Неверный адрес при коммуникации.                              |
| ALE 44    | Неверная команда при коммуникации | Неверная команда при коммуникации                             |

| Индикация | Наименование неисправности     | Описание неисправности   |
|-----------|--------------------------------|--|
| ALE 45    | Неверные параметры адреса      | Неправильные параметры адреса при коммуникации.                |
| ALE 46    | Неверное содержимое адреса     | Неправильное содержимое к обращаемому параметру.               |
| ALE 47    | Ошибка спецификации            | Несоответствие спецификации при сохранении и записи параметра. |
| ALE 48    | Ошибка быстрого редактирования | Ошибка при проведении статической или динамической настройки.  |

## 10.2 Возможные причины неисправностей и способы устранения.

### ALE 1 / ALE : Превышение тока.

#### ■ При поданном питании и отключенном сигнале SON

| Возможная причина      | Способ проверки   | Способ устранения        |
|------------------------|---|--------------------------|
| К.З. на выходе U, V, W | 1. Проверьте соединения между сервосилителем и двигателем.<br>2. Проверьте наличие К.З. | Устраните возможное К.З. |

#### ■ При включенном сигнале SON и подключенном кабеле к U, V, W

| Возможная причина                  | Способ проверки  | Способ устранения  |
|------------------------------------|--|--|
| Неправильное подключение двигателя | Проверьте правильность подключения двигателя в соответствие со схемой. | Убедитесь в правильности выполнения рекомендаций по подключению. |

#### ■ Сигнал SON включен, двигатель подключен и работает:

| Возможная причина                              | Способ проверки   | Способ устранения  |
|--|---|--|
| К.З. на выходе U, V, W                         | 1. Проверьте соединения между сервосилителем и двигателем.<br>2. Проверьте наличие К.З. | Устраните возможное К.З.   |
| Неправильное подключение двигателя             | Проверьте правильность подключения двигателя в соответствие со схемой.                  | Убедитесь в правильности выполнения рекомендаций по подключению. |
| Неисправность аппаратной части или модуля IGBT | Проверьте перегрев радиатора  | Обратитесь к поставщику.   |

**ALE 2 / ALE  : Перенапряжение.**

- Питание подано, сигнал SON отключен:
- Сигнал SON включен:

| Возможная причина                                 | Способ проверки  | Способ устранения                             |
|---|--|---|
| Напряжение питания превышает допустимое значение. | Проверьте вольтметром напряжение питания на соответствие спецификации.           | Используйте соответствующий источник питания. |
| Неисправность аппаратной части                    | Аппаратная неисправность может быть вследствие несоблюдения условий эксплуатации | Обратитесь к поставщику.                      |

**ALE 3 / ALE  : Низкое напряжение.**

| Возможная причина                             | Способ проверки  | Способ устранения                             |
|---|--|---|
| Напряжение питания ниже допустимого значения. | Проверьте вольтметром напряжение питания на соответствие спецификации.           | Используйте соответствующий источник питания. |
| Отсутствие силового напряжения питания        | Проверьте вольтметром наличие напряжения питания.                                | Проверьте источник и выключатель питания.     |
| Неисправность аппаратной части                | Аппаратная неисправность может быть вследствие несоблюдения условий эксплуатации | Обратитесь к поставщику.                      |

**ALE 4 / ALE  : Положение Z импульса.**

| Возможная причина            | Способ проверки                      | Способ устранения                    |
|------------------------------|--------------------------------------|--------------------------------------|
| Повреждение энкодера         | Проверьте работоспособность энкодера | Восстановите или замените двигатель. |
| Отсутствие сигнала энкодера. | Проверьте соединения кабеля энкодера | Обеспечьте правильность подключения. |

**ALE / ALE  : Ошибка рекуперации.**

- Напряжение питания включено:

| Возможная причина                 | Способ проверки          | Способ устранения |
|-----------------------------------|--------------------------|-------------------|
| 1) Неисправность аппаратной части | Обратитесь к поставщику. |                   |

## ■ При работе двигателя:

| Возможная причина                   | Способ проверки   | Способ устранения                        |
|-------------------------------------|---|--|
| Тормозной резистор не подключен     | Проверьте правильность подключения тормозного резистора.        | Переподключите тормозной резистор.       |
| Неисправен транзисторный ключ       | Проверьте исправность тормозного ключа.                         | Обратитесь к поставщику.                 |
| Неправильно установленные параметры | Установите параметры в соответствие со спецификацией резистора. | Заново установите необходимые параметры. |
| Неисправность аппаратной части.     | Обратитесь к поставщику.  |  |

**ALE 6 / ALE 5 : Перегрузка.**

## ■ При работе двигателя около 30 минут

| Возможная причина                                 | Способ проверки   | Способ устранения  |
|---|---|--|
| Превышение нагрузки в течении длительного времени | Проверьте наличие перегрузки                                | Уменьшите нагрузку или замените двигатель на более мощный.               |
| Неправильно установленные параметры               | Проверьте наличие вибраций                                  | Настройте коэффициенты   |
|   | Времена разгона замедления слишком малы.                    | Увеличьте время  |
| Некорректное подключение двигателя и энкодера     | Проверьте последовательность соединений U, V, W и энкодера. | Проверьте правильность подключения в соответствии со схемой подключения. |
| Повреждение энкодера                              | Обратитесь к поставщику                                     |  |
| Неправильно подключены U, V, W                    | Проверьте последовательность соединений U, V, W             | Проверьте правильность подключения в соответствии со схемой подключения. |

## ■ При работе двигателя около 3 минут

| Возможная причина                                 | Способ проверки                          | Способ устранения  |
|---|--|--|
| Превышение нагрузки в течении длительного времени | Проверьте наличие перегрузки             | Уменьшите нагрузку или замените двигатель на более мощный.               |
| Неправильно установленные параметры               | Проверьте наличие вибраций               | Настройте коэффициенты   |
|   | Времена разгона замедления слишком малы. | Увеличьте время  |
| Некорректное подключение двигателя и энкодера     | Проверьте соединения U, V, W и энкодера. | Проверьте правильность подключения в соответствии со схемой подключения. |

**ALE 7 / ALE 7 : Превышение скорости.**
**■ Сигнал SON включен**

| Возможная причина                  | Способ проверки                          | Способ устранения                    |
|------------------------------------|--|--------------------------------------|
| Неправильное подключение двигателя | Проверьте соединения U, V, W и энкодера. | Проверьте электрические подключения. |
| Повреждение энкодера               | Обратитесь к поставщику                  |                                      |

**■ При разгоне и замедлении на высокой скорости:**

| Возможная причина                         | Способ проверки                                  | Способ устранения                                 |
|---|--|---|
| Нестабильное задание скорости             | Проверьте стабильность входного сигнала скорости | Используйте входной фильтр (P1-06, P1-07, P1-08). |
| Неправильное задание ограничения скорости | Проверьте, не слишком ли мало задание скорости   | Правильно установите параметр P2-34               |

**ALE 8 / ALE 8 : Неверный импульсный сигнал задания.**

| Возможная причина                                   | Способ проверки                     | Способ устранения                               |
|---|-------------------------------------|---|
| Частота входных импульсов выше допустимого значения | Проверьте частоту входных импульсов | Установите допустимое значение входной частоты. |

**ALE 9 / ALE 9 : Превышение отклонения по положению.**
**■ При работе двигателя**

| Возможная причина                         | Способ проверки                                     | Способ устранения  |
|---|---|--|
| Очень малое значение параметра отклонения | Проверьте значение параметра по отклонению          | Увеличьте значение параметра P2-35.                        |
| Значение ограничения момента очень мало   | Проверьте значение параметра по ограничению момента | Установите необходимое значение ограничения момента        |
| Возможная перегрузка двигателя            | Проверьте условия перегрузки двигателя              | Уменьшите нагрузку или замените двигатель на более мощный. |

**■ При подаче импульсного сигнала двигатель не вращается или вращается очень медленно:**

| Возможная причина                                    | Способ проверки                                     | Способ устранения                                   |
|--|---|---|
| Очень малое значение параметра коэффициента усиления | Проверьте значение параметра коэффициента           | Проведите настройку коэффициентов                   |
| Значение ограничения момента очень мало              | Проверьте значение параметра по ограничению момента | Установите необходимое значение ограничения момента |

| Возможная причина              | Способ проверки                        | Способ устранения  |
|--------------------------------|--|--|
| Возможная перегрузка двигателя | Проверьте условия перегрузки двигателя | Уменьшите нагрузку или замените двигатель на более мощный. |

■ Ошибка по превышению отклонения появляется при подаче импульсного задания:

| Возможная причина                                  | Способ проверки   | Способ устранения   |
|--|---|---|
| Очень малое значение параметра отклонения          | Проверьте значение параметра по отклонению              | Увеличьте значение параметра P2-35.                           |
| Нестабильное значение импульсного сигнала задания. | Проверьте частотомером стабильность импульсного сигнала | Используйте фильтрация входного сигнала (P1-06, P1-07, P1-08) |

ALE 10 / ALE **A** : Ошибка коммуникации.

■ Смотрите раздел 8.3.4 (коды ошибок коммуникации).

| Возможная причина                             | Способ проверки                                    | Способ устранения                         |
|---|--|---|
| Неправильные значения параметров коммуникации | Проверьте значения параметров коммуникации         | Правильно установите значения параметров. |
| Неверный адрес устройств коммуникации         | Проверьте значения адресов параметров коммуникации | Правильно установите значения адресов..   |
| Неправильно установлены параметры связи       | Проверьте значения параметров коммуникации         | Правильно установите значения параметров. |

ALE 11 / ALE **B** : Ошибка энкодера.

| Возможная причина                 | Способ проверки  | Способ устранения                         |
|-----------------------------------|--|---|
| Неправильное подключение энкодера | 1) Проверьте правильность подключения.<br>2) Проверьте соответствие с о схемой подключения | Правильно выполните подключение энкодера. |
| Обрыв цепи энкодера               | Проверьте разъёмные соединения энкодера  | Заново подключите все соединения.         |
| Обрыв проводов кабеля энкодера    | Проверьте исправность кабеля энкодера.   | Заново подключите все соединения.         |
| Неисправность энкодера.           | Проверьте работоспособность энкодера   | Восстановите или замените двигатель.      |



ALE 12 / ALE **C** : Ошибка подстройки.

| Возможная причина                              | Способ проверки  | Способ устранения                             |
|--|--|---|
| Двигатель находится в работе                   | Подстройка не может быть произведена при работе двигателя. | Подайте команду стоп на двигатель.            |
| Входной аналоговый сигнал не установлен на «0» | Проверьте вольтметром уровень входного сигнала             | Установите нулевое значение входного сигнала. |
| Неисправность схемы измерения                  | Обратитесь к поставщику.                                   |   |

ALE 13 / ALE **D** : Аварийный стоп.

| Возможная причина                        | Способ проверки   | Способ устранения        |
|--|---|--------------------------|
| Подан внешний сигнал аварийного останова | Проверьте положение внешнего выключателя «Аварийный стоп» | Отключите внешний сигнал |

ALE 14 / ALE **E** : Ограничение обратного движения (CWL).


| Возможная причина                         | Способ проверки   | Способ устранения        |
|---|---|--------------------------|
| Подан внешний сигнал ограничения движения | Проверьте положение внешнего выключателя «ограничение движения» | Отключите внешний сигнал |
| Нестабильная работа сервопривода          | Проверьте настройку коэффициентов и отношения моментов инерции  | Проведите настройку      |

ALE 15 / ALE **F** : Ограничение прямого движения (CCWL).

| Возможная причина                         | Способ проверки   | Способ устранения        |
|---|---|--------------------------|
| Подан внешний сигнал ограничения движения | Проверьте положение внешнего выключателя «ограничение движения» | Отключите внешний сигнал |
| Нестабильная работа сервопривода          | Проверьте настройку коэффициентов и отношения моментов инерции  | Проведите настройку      |

LE 16 / ALE **G** : Превышение температуры IGBT.

| Возможная причина   | Способ проверки        | Способ устранения  |
|---------------------|------------------------|--|
| Превышение нагрузки | Проверьте нагрузку     | Уменьшите нагрузку или замените двигатель на более мощный. |
| К.З на выходе       | Проверьте наличие К.З. | Правильно подключите двигатель и устраните К.З.            |

**LE 17 / ALE  : Ошибка памяти.**

| Возможная причина                 | Способ проверки  | Способ устранения        |
|-----------------------------------|--|--------------------------|
| Ошибка чтения или записи в EEPROM | Произведите сброс параметров или перезапустите сервопривод | Обратитесь к поставщику. |

**LE 18 / ALE  : Превышение ожидания связи.**

| Возможная причина                        | Способ проверки                               | Способ устранения                   |
|--|---|-------------------------------------|
| Некорректно установленное время ожидания | Проверьте значение параметра времени ожидания | Правильно установите параметр P3-07 |
| Отсутствие передачи длительное время     | Проверьте исправность кабеля связи            | Замените кабель связи               |

**LE 19 / ALE  : Ошибка определения типа двигателя.**

| Возможная причина                                  | Способ проверки  | Способ устранения                           |
|--|--|---|
| Тип серводвигателя не соответствует сервоусилителю | Проверьте допустимую комбинацию серводвигателя и сервоусилителя. | Замените серводвигатель или сервоусилитель. |

**ALE 20 / ALE  : Отсутствие питающей фазы.**

| Возможная причина                     | Способ проверки                         | Способ устранения                            |
|---------------------------------------|---|--|
| Неисправность питания сервоусилителя. | Проверьте подключение к клеммам R, S, T | При наличии питания обратитесь к поставщику. |

### Сообщения на цифровом пульте.

#### ALE 30: Аппаратная неисправность LCM.

| Возможная причина                  | Способ проверки  | Способ устранения        |
|------------------------------------|--|--------------------------|
| Отсутствует индикация              | Проверьте подключение пульта (4 контакта)              | обратитесь к поставщику. |
| Неправильные символы на индикаторе | Проверьте отсутствие к.з. между контактами подключения | обратитесь к поставщику  |

#### ALE 31: Аппаратная неисправность LED.

| Возможная причина               | Способ проверки                       | Способ устранения        |
|---------------------------------|---------------------------------------|--------------------------|
| Неправильная работа индикаторов | Проверьте исправность индикаторов     | обратитесь к поставщику. |
|                                 | Проведите проверку при помощи P8-09=2 | обратитесь к поставщику. |

#### ALE 32: Неисправность клавиатуры пульта.

| Возможная причина          | Способ проверки                       | Способ устранения        |
|----------------------------|---------------------------------------|--------------------------|
| Клавиши пульта не работают | Проведите проверку при помощи P8-09=1 | обратитесь к поставщику. |

#### ALE 33: Неисправность памяти RAM.

| Возможная причина              | Способ проверки                       | Способ устранения        |
|--------------------------------|---------------------------------------|--------------------------|
| Неправильная индикация дисплея | Проведите проверку при помощи P8-09   | обратитесь к поставщику. |
| Клавиши пульта не работают     | Проведите проверку при помощи P8-09=1 | обратитесь к поставщику. |

#### ALE 34: Неисправность памяти EEPROM.

| Возможная причина        | Способ проверки                       | Способ устранения        |
|--------------------------|---------------------------------------|--------------------------|
| Ошибка сохранения данных | Проведите проверку при помощи P8-09=4 | обратитесь к поставщику. |

#### ALE 35: Неисправность COMM аппаратной части.

| Возможная причина                   | Способ проверки                     | Способ устранения                    |
|-------------------------------------|-------------------------------------|--------------------------------------|
| Неисправность аппаратной части      | Проверьте наличие сигнала связи     | обратитесь к поставщику.             |
| Неверно установлены параметры связи | Проверьте значения параметров связи | Правильно установите параметры связи |

**ALE 40: Ошибка инициализации.**

| Возможная причина                          | Способ проверки                           | Способ устранения   |
|--|---|---|
| Ошибка связи при инициализации привода     | Проверьте наличие сигнала связи           | 1) Проверьте параметры связи<br>2) обратитесь к поставщику. |
| Ошибки чтения параметров при инициализации | Нет чтения EEPROM, проведите тест P8-09=4 | 1) Проведите тест памяти<br>2) Обратитесь к поставщику      |
| Режим обмена выбран неправильно            | Проверьте тип устройств                   | Устройства должны поддерживать выбранный тип связи.         |

**ALE 41: Превышение времени ожидания передачи.**

| Возможная причина                    | Способ проверки  | Способ устранения  |
|--------------------------------------|--|--|
| Нет передачи данных длительное время | Проверьте наличие сигнала связи, уровень помех, исправность кабеля | 1) Проверьте кабель связи и влияние помех<br>2) обратитесь к поставщику. |
| Нет полной передачи данных           | Проверьте наличие сигнала обмена                                   | 3) обратитесь к поставщику.  |

**ALE 42: Ошибка при передаче данных.**

| Возможная причина        | Способ проверки                                 | Способ устранения   |
|--------------------------|---|---|
| Ошибка контрольной суммы | Проверьте контрольную сумму передаваемых данных | 1) Проверьте формат данных<br>2) обратитесь к поставщику. |
| Ошибка контрольной суммы | Проверьте качество связи                        | 1) обратитесь к поставщику.                               |

**ALE 43: Ошибка адреса коммуникации.**

| Возможная причина          | Способ проверки                           | Способ устранения   |
|----------------------------|---|---|
| Ошибка адреса коммуникации | Проверьте установленные адреса устройства | 1) Проверьте формат данных<br>2) Проверьте параметры связи и P8-05<br>3) обратитесь к поставщику. |

**ALE 44: Ошибка команды коммуникации.**

| Возможная причина           | Способ проверки                       | Способ устранения   |
|-----------------------------|---------------------------------------|---|
| Ошибка команды коммуникации | Проверьте используемые команды обмена | 1) Проверьте формат данных<br>2) обратитесь к поставщику. |

**ALE 45: Неверные параметры адреса.**

| Возможная причина                    | Способ проверки                       | Способ устранения       |
|--------------------------------------|---------------------------------------|-------------------------|
| Ошибка параметра адреса при передаче | Проверьте используемые команды обмена | Проверьте формат данных |

**ALE 46: Неверное содержимое адреса.**

| Возможная причина                   | Способ проверки   | Способ устранения  |
|-------------------------------------|---|--|
| Ошибка чтения содержимого параметра | Проверьте длину данных содержимого регистра (параметра) | 1) Проверьте формат данных обмена<br>2) обратитесь к поставщику. |
| Ошибка чтения содержимого параметра | Ошибочное содержимое данных параметра                   | 1) Проверьте формат данных обмена                                |

**ALE 47: Ошибка спецификации.**

| Возможная причина               | Способ проверки   | Способ устранения   |
|---------------------------------|---|---|
| Ошибка при сохранении параметра | Проверьте с помощью параметра P8-13 блоки памяти на соответствие используемого привода. | Используйте для сохранения свободные блоки памяти.<br>Удалите неиспользуемый блок |
| Ошибка при записи параметров    | Проверьте с помощью параметра P8-13 блоки памяти на соответствие используемого привода. | Выберите правильно соответствующий блок памяти.                                   |

**ALE 48: Ошибка быстрого редактирования.**

| Возможная причина                     | Способ проверки                            | Способ устранения                |
|---------------------------------------|--|----------------------------------|
| Ошибка при статической автонастройке  | Проверьте правильность значения P2-32      | Установите P2-32 на ручной режим |
| Ошибка при динамической автонастройке | Функция настройки не выполняется полностью | Обратитесь к поставщику.         |

**10.3 Сброс неисправности.**

| Индикация       | Наименование неисправности                     | Способ сброса неисправности   |
|-----------------|--|---|
| ALE <b>1</b>    | Превышение тока                                | Подайте внешний сигнал сброса ARST или перезапустите сервопривод.   |
| ALE <b>2</b>    | Перенапряжение                                 | Подайте внешний сигнал сброса ARST или перезапустите сервопривод.   |
| ALE <b>3</b>    | Низкое напряжение                              | Ошибка будет сброшена автоматически после установки напряжения в допустимых пределах.                     |
| ALE <b>4</b>    | Положение Z импульса                           | Перезапустите сервопривод   |
| ALE <b>5</b>    | Ошибка рекуперации                             | Подайте внешний сигнал сброса ARST или перезапустите сервопривод.   |
| ALE <b>6</b>    | Перегрузка                                     | Подайте внешний сигнал сброса ARST или перезапустите сервопривод.   |
| ALE <b>7</b>    | Превышение скорости                            | Подайте внешний сигнал сброса ARST или перезапустите сервопривод.   |
| ALE <b>8</b>    | Неверная импульсная команда                    | Подайте внешний сигнал сброса ARST или перезапустите сервопривод.   |
| ALE <b>9</b>    | Превышение отклонения                          | Подайте внешний сигнал сброса ARST или перезапустите сервопривод.   |
| ALE 10 <b>A</b> | Ошибка коммуникации                            | Подайте внешний сигнал сброса ARST. Ошибка также будет сброшена автоматически после восстановления связи. |
| ALE 11 <b>B</b> | Ошибка энкодера (ошибка определения положения) | Перезапустите сервопривод   |
| ALE 12 <b>C</b> | Ошибка настройки                               | Ошибка может быть сброшена после удаления сигналов с разъёма CN1 и завершения функции подстройки          |
| ALE 13 <b>d</b> | Аварийный стоп                                 | Подайте внешний сигнал сброса ARST или перезапустите сервопривод.   |
| ALE 14 <b>E</b> | Ограничение обратного движения                 | Подайте внешний сигнал сброса ARST или перезапустите сервопривод.   |
| ALE 15 <b>F</b> | Ограничение прямого движения                   | Подайте внешний сигнал сброса ARST или перезапустите сервопривод.   |
| ALE 16 <b>G</b> | Превышение температуры IGBT                    | Подайте внешний сигнал сброса ARST или перезапустите сервопривод.   |
| ALE 17 <b>H</b> | Ошибка памяти                                  | Подайте внешний сигнал сброса ARST или перезапустите сервопривод.   |
| ALE 18 <b>J</b> | Превышение ожидания связи                      | Подайте внешний сигнал сброса ARST. Ошибка также будет сброшена автоматически после восстановления связи. |
| ALE 19 <b>K</b> | Ошибка определения типа двигателя              | Перезапустите сервопривод.  |
| ALE 20 <b>L</b> | Отсутствие питающей фазы                       | Ошибка может быть сброшена автоматически после восстановления фаз питающего напряжения.                   |

## ГЛАВА 11. Спецификации сервопривода серии ASDA-B.




### 11.1 Спецификация сервоусилителей ASDA-B.

| Модель: ASDA-B серия   |   | 100Вт  | 200Вт       | 400Вт | 750Вт      | 1кВт       | 1кВт | 2 кВт             |  |
|--|---|--|-------------|-------|------------|------------|------|-------------------|--|
|  |   | 01   | 02          | 04    | 07         | 10         | 15   | 20                |  |
| Источник питания   | Напряжение / Частота                    | 220VAC (переменное трехфазное или однофазное напряжение)   |             |       |            |            |      | Трехфазное 220VAC |  |
|  | Диапазон напряжения                     | 170~252VAC   |             |       |            |            |      |                   |  |
|  | Диапазон частоты                        | 50 / 60Гц ±5%  |             |       |            |            |      |                   |  |
| Способ охлаждения  |   | Естественная конвенция   |             |       |            | Вентилятор |      |                   |  |
| Разрешение энкодера / Разрешение обратной связи                                    |   | 2500ppr / 10000ppr (имп. на оборот)  |             |       |            |            |      |                   |  |
| Способ управления  |   | SVPWM управление   |             |       |            |            |      |                   |  |
| Режимы настройки   |   | Автоматический / Ручной  |             |       |            |            |      |                   |  |
| Тормозной резистор   |   | нет  |             |       | Встроенный |            |      |                   |  |
| Режим по положению   | Частота входного сигнала                | Максимум 500 кГц (линейный драйвер) / 200кГц (откр коллектор)                                      |             |       |            |            |      |                   |  |
|  | Тип входного сигнала                    | Счет + Направление, А фаза + В фаза, CCW счет + CW счет  |             |       |            |            |      |                   |  |
|  | Источник задания                        | Внешний импульсный сигнал  |             |       |            |            |      |                   |  |
|  | Режимы сглаживания                      | Низкочастотный фильтр  |             |       |            |            |      |                   |  |
|  | Электронный коэффициент редукции        | Электронный коэффициент редукции - N/M множитель/делитель<br>N: 1~32767, M: 1:32767 (1/50<N/M<200) |             |       |            |            |      |                   |  |
|  | Ограничение момента                     | Устанавливается параметрами  |             |       |            |            |      |                   |  |
|  | Компенсация                             | Устанавливается параметрами  |             |       |            |            |      |                   |  |
| Режим скорости   | Аналогово е задание                     | Сигнал   | 0 ~ ±10 VDC |       |            |            |      |                   |  |
|  |   | Сопр входа   | 10KΩ        |       |            |            |      |                   |  |
|  |   | Задержка   | 2.2 μs      |       |            |            |      |                   |  |
|  | Диапазон скорости*1                     | 1:5000   |             |       |            |            |      |                   |  |
|  | Источник задания                        | Внешний аналоговый сигнал / Внутренние параметры   |             |       |            |            |      |                   |  |
|  | Режимы сглаживания                      | Низкочастотный и S- фильтры  |             |       |            |            |      |                   |  |
|  | Ограничение момента                     | Установкой параметров или внешний аналоговый сигнал  |             |       |            |            |      |                   |  |
|  | Частотный диапазон (полоса пропускания) | максимум 250 Гц  |             |       |            |            |      |                   |  |
|  | Точность поддержания скорости*2         | 0.01% или менее при нагрузке от 0 до 100% (при ном скорости)                                       |             |       |            |            |      |                   |  |
|  |   | 0.01% или менее при изменении питания ±10% (при ном скорости)                                      |             |       |            |            |      |                   |  |
| 0.01% или менее при изменении температуры от 0°C до 50°C(при номинальной скорости) |   |  |             |       |            |            |      |                   |  |

**Продолжение спецификации сервоусилителей ASDA-B.**

| Модель: ASDA-B          |                      |  | 100Вт   | 200Вт | 400Вт | 750Вт | 1кВт | 1кВт | 2 кВт |
|-------------------------|----------------------|--|---|-------|-------|-------|------|------|-------|
|                         |                      |  | 01  | 02    | 04    | 07    | 10   | 15   | 20    |
| Режим момента           | Аналоговое задание   | Сигнал   | 0 ~ ±10 VDC   |       |       |       |      |      |       |
|                         |                      | Сопр входа   | 10KΩ  |       |       |       |      |      |       |
|                         |                      | Задержка   | 2.2 μs  |       |       |       |      |      |       |
|                         | Перегрузка           |  | 8 сек. при 200% от номинального тока  |       |       |       |      |      |       |
|                         | Источник задания     |  | Внешний аналоговый сигнал/ Внутренние параметры   |       |       |       |      |      |       |
|                         | Режим сглаживания    |  | НЧ - фильтр   |       |       |       |      |      |       |
|                         | Ограничение скорости |  | Установкой параметров или аналоговым сигналом   |       |       |       |      |      |       |
| Дискретные входы/выходы | Входы                | «Servo On», Сброс, Переключатель коэффициента, Очитка счета импульсов, аварийный стоп, ограничение движения вперед/назад, запрет входных импульсов, толчковый пуск вперед/назад  |   |       |       |       |      |      |       |
|                         |                      | Выбор предустановленных параметров, активация ограничения момента и скорости, Выбор режима управления (Положение / скорость / момент или комбинированный), пошаговый режим, автоматический режим, выбор электронного коэффициента редукиции  |   |       |       |       |      |      |       |
| Дискретные входы/выходы | Выходы               | Выход сигнала энкодера (A, B, Z / - линейный драйвер, Z-отк кол.)  |   |       |       |       |      |      |       |
|                         |                      | Готовность привода, сигнал включения, нулевой скорости, достижения заданной скорости и положения, достижения ограничения момента, сигналы аварии и ошибок, сигналы для электромагнитного тормоза, сигнал исходного положения.  |   |       |       |       |      |      |       |
| Функции защиты          |                      | От превышения тока, перенапряжения, недонапряжения, перегрузки двигателя, рекуперации, перегрузки, превышения скорости, неправильного входного импульсного сигнала, Превышения отклонения. Наличие сторожевого таймера, контроль энкодера, контроль настройки, активация аварийного стопа, защита ограничение назад/вперед, защита от перегрева IGBT, защита при сбое памяти, при ошибках связи с процессором DSP, контроль связи по интерфейсу, контроль напряжения питания, контроль времени ожидания связи, контроль записи команд. |   |       |       |       |      |      |       |
| Интерфейсы связи        |                      |  | RS-232 / RS-485   |       |       |       |      |      |       |
| Окр среда               | Среда установки      |  | В закрытом помещении (без прямых солнечных лучей), отсутствие агрессивных частиц, жидкостей и газов |       |       |       |      |      |       |
|                         | Высота               |  | До 1000 метров над уровнем моря   |       |       |       |      |      |       |
|                         | Атмосферное давление |  | От 86 кПа до 106 кПа  |       |       |       |      |      |       |
|                         | Температура          |  | От 0°С до 45 °С (При более высокой температуре необходимо обеспечить более эффективное охлаждение)  |       |       |       |      |      |       |
|                         | Температура хранения |  | От -20°С до 65°С (-4°F ÷ 149°F)   |       |       |       |      |      |       |
| Влажность               |                      | От 0 до 90% (без выпадения конденсата)   |   |       |       |       |      |      |       |



|  |                       |  |
|--|-----------------------|--|
|  | Вибрация              | $10 \text{ Гц} \leq F \leq 57 \text{ Гц}, 0,075 \text{ мм}; 57 \text{ Гц} \leq F \leq 150 \text{ Гц}, 1 \text{ G}$   |
|  | Степень защиты        | IP20   |
|  | Система питания       | TN / TT  |
|  | Стандарты /Требования |    |

**Замечания:**

- \*1 При номинальной нагрузке диапазон скорости определяется так: Минимальная скорость / Номинальная скорость
- \*2 При номинальной скорости точность определяется так: (Скорость без нагрузки – скорость с нагрузкой) /номинальная скорость
- \*3 TN – система: система, в которой нейтраль источника питания глухо заземлена, а открытые проводящие части электроустановки присоединены к глухозаземленной нейтрали источника посредством нулевых защитных проводников.  
TT – система питания, в которой нейтраль источника питания глухо заземлена, а открытые проводящие части электроустановки присоединены к устройству заземления посредством заземляющих проводников.

**11.2 Спецификации серводвигателей серии ЕСМА.**
**Низкоинерционные двигатели.**

| Модель: ЕСМА серия                                     | C304                       | C306     |          | C308    |         | C310    |         |
|--|----------------------------|----------|----------|---------|---------|---------|---------|
|  | 100 Вт                     | 200 Вт   | 400 Вт   | 400 Вт  | 750 Вт  | 1 кВт   | 2 кВт   |
|  | 01                         | 02       | 04       | 04      | 07      | 10      | 20      |
| Ном. мощность (кВт)                                    | 0.1                        | 0.2      | 0.4      | 0.4     | 0.75    | 1.0     | 2.0     |
| Ном. момент (Н·м)                                      | 0.32                       | 0.64     | 1.27     | 1.27    | 2.39    | 3.18    | 6.37    |
| Макс. момент (Н·м)                                     | 0.96                       | 1.92     | 3.82     | 3.82    | 7.16    | 9.54    | 19.11   |
| Ном. скорость  | 3000                       |          |          |         |         |         |         |
| Макс скорость (об/мин)                                 | 5000                       |          |          |         |         |         |         |
| Ном. ток (А)   | 0.9                        | 1.55     | 2.6      | 2.6     | 5.1     | 7.3     | 12.05   |
| Макс. ток (А)  | 2.7                        | 4.65     | 7.8      | 7.8     | 15.3    | 21.9    | 36.15   |
| Power rating (kW/s)<br>(без тормоза)                   | 27.7                       | 22.4     | 57.6     | 24.0    | 50.4    | 38.1    | 90.6    |
| Момент инерции<br>ротора (кг · м <sup>2</sup> )        | 0.037E-4                   | 0.177E-4 | 0.277E-4 | 0.68E-4 | 1.13E-4 | 2.65E-4 | 4.45E-4 |
| Мех постоянная<br>времени (мсек)                       | 0.75                       | 0.8      | 0.53     | 0.74    | 0.63    | 0.74    | 0.61    |
| Пост. момента-КТ<br>(N.m/A)                            | 0.36                       | 0.41     | 0.49     | 0.49    | 0.47    | 0.43    | 0.53    |
| Пост. напряжения-КЕ<br>(mV/rpm)                        | 13.6                       | 16       | 17.4     | 18.5    | 17.2    | 16.8    | 19.2    |
| Соппротивление (Ом)                                    | 9.3                        | 2.79     | 1.55     | 0.93    | 0.42    | 0.2     | 0.13    |
| Индуктивность (мГн)                                    | 24                         | 12.07    | 6.71     | 7.39    | 3.53    | 1.81    | 1.5     |
| Электрическая<br>постоянная (мсек)                     | 2.58                       | 4.3      | 4.3      | 7.96    | 8.37    | 9.3     | 11.4    |
| Класс изоляции   | класс А (UL), класс В (CE) |          |          |         |         |         |         |
| Сопрот. изоляции                                       | >100MΩ, DC 500V            |          |          |         |         |         |         |
| Стойкость изоляции                                     | AC 1500 В, 50Гц, 60 секунд |          |          |         |         |         |         |
| Рад. нагрузка (Н)                                      | 78.4                       | 196      | 196      | 245     | 245     | 490     | 490     |
| Осевая нагрузка (Н)                                    | 39.2                       | 68       | 68       | 98      | 98      | 98      | 98      |
| Вес (без тормоза), кг                                  | 0.5                        | 1.2      | 1.6      | 2.1     | 3.0     | 4.3     | 6.2     |
| Вес (с тормозом) кг                                    | -                          | 1.5      | 2.0      | 2.9     | 3.8     | 4.7     | 7.2     |
| Power rating (кВт/сек)<br>(с тормозом)                 | -                          | 21.3     | 53.8     | 22.1    | 48.4    | 30.4    | 82      |
| Момент инерции<br>ротора с торм (кг · м <sup>2</sup> ) | -                          | 0.192E-4 | 0.30E-4  | 0.73E-4 | 1.18E-4 | 3.33E-4 | 4.93E-4 |
| Мех. постоянная<br>времени с торм (мсек)               | -                          | 0.85     | 0.57     | 0.78    | 0.65    | 0.93    | 0.66    |
| Момент удержания<br>Тормоза Н*м миним                  | -                          | 1.3      | 1.3      | 2.5     | 2.5     | 12      | 12      |
| Мощность рассеиван<br>Тормоза при 20°C, Вт             | -                          | 7.2      | 7.2      | 8.5     | 8.5     | 19.4    | 19.4    |

Спецификация

|                       |  |                                  |    |    |    |    |    |    |
|-----------------------|--|----------------------------------|----|----|----|----|----|----|
|                       | Время включения тормоза, мсек  | 10                               | 10 | 10 | 10 | 10 | 10 | 10 |
|                       | Время отпускания тормоза   | 70                               | 70 | 70 | 70 | 70 | 70 | 70 |
|                       | Vibration grade (um)   | 15                               |    |    |    |    |    |    |
|                       | Питание тормоза  | 24 В пост тока                   |    |    |    |    |    |    |
| Окр среда             | Температура  | От 0°C до 40°C (32°F ÷ 104°F)    |    |    |    |    |    |    |
|                       | Температура хранения   | От -10°C до 80°C (-14°F ÷ 176°F) |    |    |    |    |    |    |
|                       | Влажность  | От 20 до 90%RH (без конденсата)  |    |    |    |    |    |    |
|                       | Влажность хранения   | 20 to 90%RH (без конденсата)     |    |    |    |    |    |    |
|                       | Стойкость к вибрации   | 2.5g                             |    |    |    |    |    |    |
|                       | Степень защиты   | IP65 (исключая вал и разъёмы)    |    |    |    |    |    |    |
| Стандарты /Требования |    |                                  |    |    |    |    |    |    |

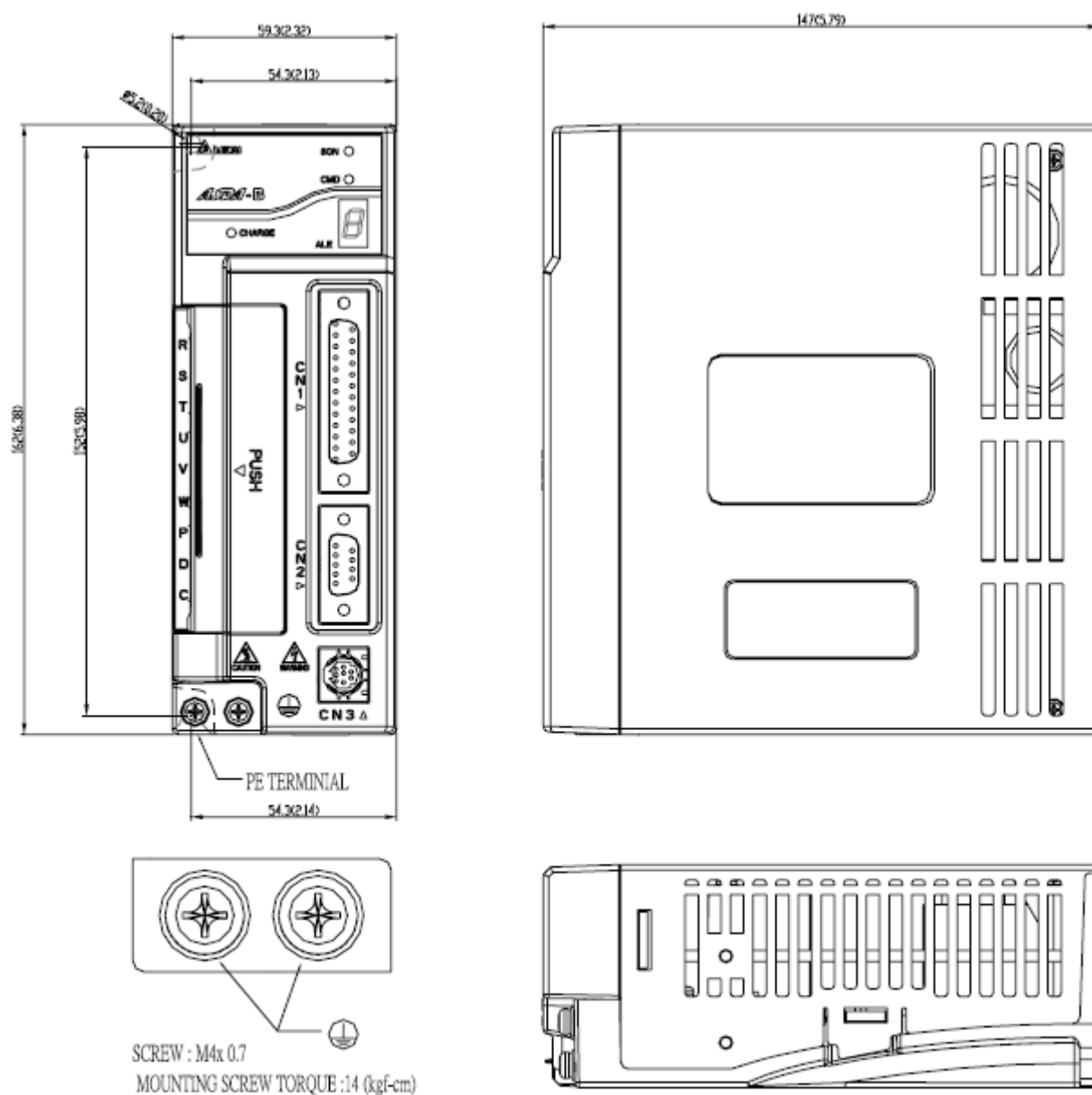
### Двигатели средней и высокой инерции.

| Модель: ЕСМА серия | E313  |         |         |          | E318     | G313     |         |         |          |
|--------------------|---|---------|---------|----------|----------|----------|---------|---------|----------|
|                    | 500 Вт  | 1 кВт   | 1.5 кВт | 2 кВт    | 2 кВт    | 300Вт    | 600В    | 900Вт   |          |
|                    | 05  | 10      | 15      | 20       | 20       | 03       | 06      | 09      |          |
| Спецификация       | Ном мощность (кВт)  | 0.5     | 1.0     | 1.5      | 2.0      | 2.0      | 0.3     | 0.6     | 0.9      |
|                    | Ном момент (Н·м)  | 2.39    | 4.77    | 7.16     | 9.55     | 9.55     | 2.86    | 5.73    | 8.59     |
|                    | Макс момент (Н·м)   | 7.16    | 14.3    | 21.48    | 28.65    | 28.65    | 8.59    | 17.19   | 21.48    |
|                    | Ном скорость (об/мин)                                       | 2000    |         |          |          |          | 1000    |         |          |
|                    | Макс скорость (об/мин)                                      | 3000    |         |          |          |          | 2000    |         |          |
|                    | Ном ток (А)   | 2.9     | 5.6     | 8.3      | 11.01    | 11.22    | 2.5     | 4.8     | 7.5      |
|                    | Макс ток (А)  | 8.7     | 16.8    | 24.9     | 33.03    | 33.66    | 7.5     | 14.4    | 22.5     |
|                    | Power rating (kW/s)<br>(без тормоза)                        | 7       | 27.1    | 45.9     | 62.5     | 26.3     | 10.0    | 39.0    | 66.0     |
|                    | Момент инерции ротора без тормоза<br>(кг · м <sup>2</sup> ) | 8.17E-4 | 8.41E-4 | 11.18E-4 | 14.59E-4 | 34.68E-4 | 8.17E-4 | 8.41E-4 | 11.18E-4 |
|                    | Мех постоянная времени без торм (мсек)                      | 1.91    | 1.51    | 1.10     | 0.96     | 1.62     | 1.84    | 1.4     | 1.06     |
|                    | Пост момента-КТ (N.m/A)                                     | 0.83    | 0.85    | 0.87     | 0.87     | 0.85     | 1.15    | 1.19    | 1.15     |
|                    | Пост напряжения-КЕ (mV/rpm)                                 | 30.9    | 31.9    | 31.8     | 31.8     | 31.4     | 42.5    | 43.8    | 41.6     |

|   |                            |                                  |         |          |          |         |         |         |
|---|----------------------------|----------------------------------|---------|----------|----------|---------|---------|---------|
| Сопротивление (Ом)                                  | 0.57                       | 0.47                             | 0.26    | 0.174    | 0.119    | 1.06    | 0.82    | 0.43    |
| Индуктивность (мГн)                                 | 7.39                       | 5.99                             | 4.01    | 2.76     | 2.84     | 14.29   | 11.12   | 6.97    |
| Электрическая постоянная (мсек)                     | 12.96                      | 12.88                            | 15.31   | 15.86    | 23.87    | 13.55   | 13.5    | 16.06   |
| Класс изоляции                                      | класс А (UL), класс В (CE) |                                  |         |          |          |         |         |         |
| Сопрот изоляции                                     | >100MΩ, DC 500V            |                                  |         |          |          |         |         |         |
| Стойкость изоляции                                  | AC 1500 В, 50Гц, 60 секунд |                                  |         |          |          |         |         |         |
| Рад нагрузка (Н)                                    | 490                        | 490                              | 490     | 490      | 1176     | 490     | 490     | 490     |
| Осевая нагрузка (Н)                                 | 98                         | 98                               | 98      | 98       | 490      | 98      | 98      | 98      |
| Вес (без тормоза), кг                               | 6.8                        | 7.0                              | 7.5     | 7.8      | 13.5     | 6.8     | 7.0     | 7.5     |
| Вес (с тормозом) кг                                 | 8.2                        | 8.4                              | 8.9     | 8.2      | 17.5     | 8.2     | 8.4     | 8.9     |
| Power rating с торм (кВт/сек)                       | 6.4                        | 24.9                             | 43.1    | 59.7     | 24.1     | 9.2     | 35.9    | 62.1    |
| Момент инерции ротора с торм (кг · м <sup>2</sup> ) | 8.94E-4                    | 9.14E-4                          | 11.9E-4 | 15.88E-4 | 37.86E-4 | 8.94E-4 | 9.14E-4 | 11.9E-4 |
| Мех постоянная времени с торм (мсек)                | 2.07                       | 1.64                             | 1.19    | 1.05     | 1.77     | 2.0     | 1.51    | 1.13    |
| Момент удержания Тормоза Н*м миним                  | 16.5                       | 16.5                             | 16.5    | 16.5     | 25       | 16.5    | 16.5    | 16.5    |
| Мощность рассеиван Тормоза при 20°C,                | 21.0                       | 21.0                             | 21.0    | 21.0     | 31.1     | 21.0    | 21.0    | 21.0    |
| Время включения тормоза, мсек                       | 5.0                        | 5.0                              | 5.0     | 5.0      | 5.0      | 5.0     | 5.0     | 5.0     |
| Время отпускания тормоза                            | 25.0                       | 25.0                             | 25.0    | 25.0     | 25.0     | 25.0    | 25.0    | 25.0    |
| Vibration grade (um)                                | 15                         |                                  |         |          |          |         |         |         |
| Питание тормоза                                     | 24 В пост тока             |                                  |         |          |          |         |         |         |
| Окр среда   | Температура                | От 0°C до 40°C (32°F ÷ 104°F)    |         |          |          |         |         |         |
|   | Температура хран           | От -10°C до 80°C (-14°F ÷ 176°F) |         |          |          |         |         |         |
|   | Влажность                  | От 20 до 90%RH (без конденсата)  |         |          |          |         |         |         |
|   | Влажность хранен           | 20 to 90%RH (без конденсата)     |         |          |          |         |         |         |
|   | Стойкость к вибр           | 2.5g                             |         |          |          |         |         |         |
|   | Степень защиты             | IP65 (исключая вал и разъёмы)    |         |          |          |         |         |         |
| Стандарты /Требования                               |                            |                                  |         |          |          |         |         |         |

### 11.3 Размеры сервоусилителей.

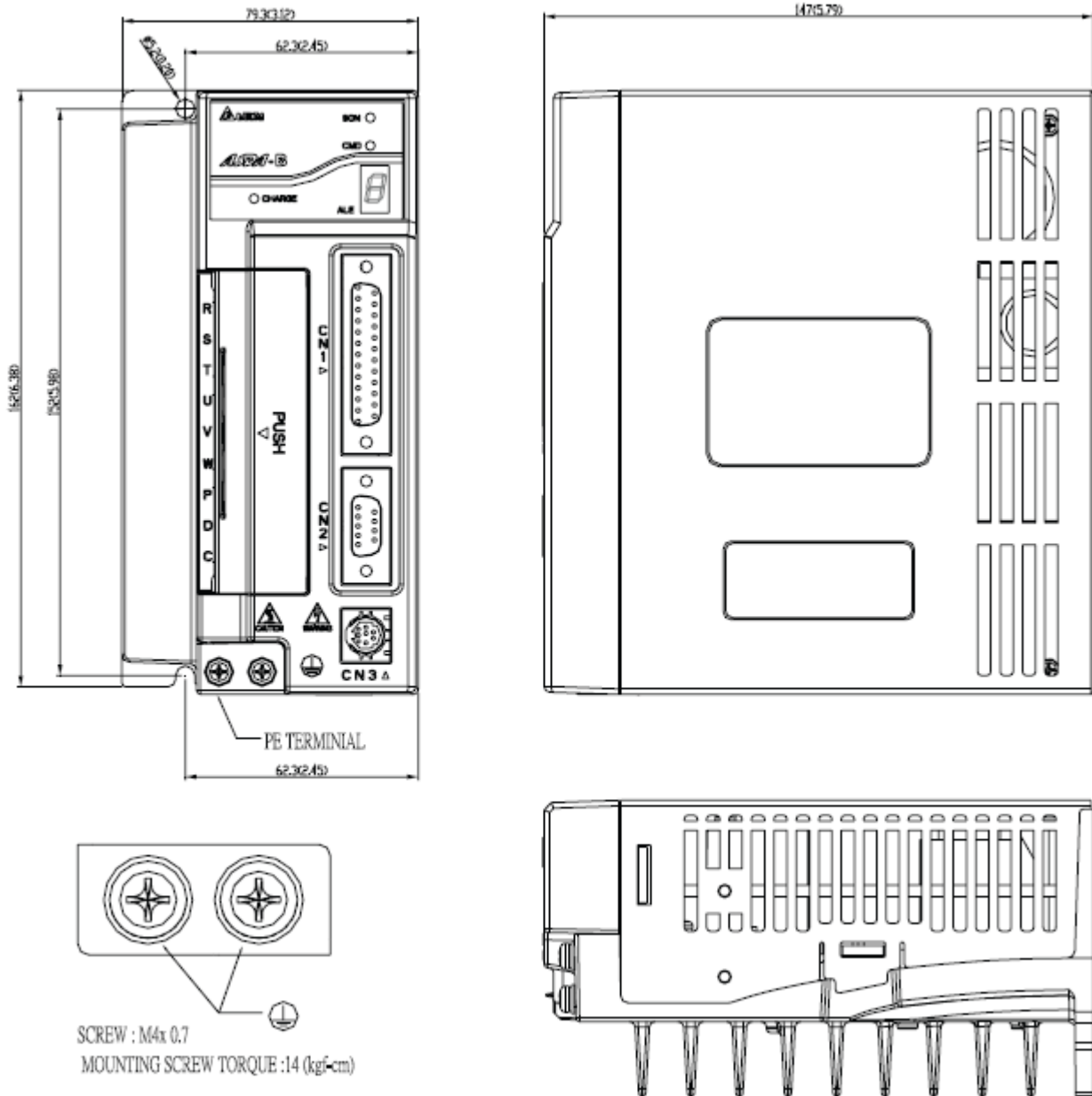
Модели: ASD-B0121-A, ASD-B0221-A, ASD-B0421-A (от 100 Вт до 400 Вт)



|        |            |
|--------|------------|
| WEIGHT | 1.2 (2.64) |
|--------|------------|

- 1) Размеры приведены в миллиметрах ( и дюймах)
- 2) Вес приведен в кг (и pounds)
- 3) Размеры приведены только для информации.

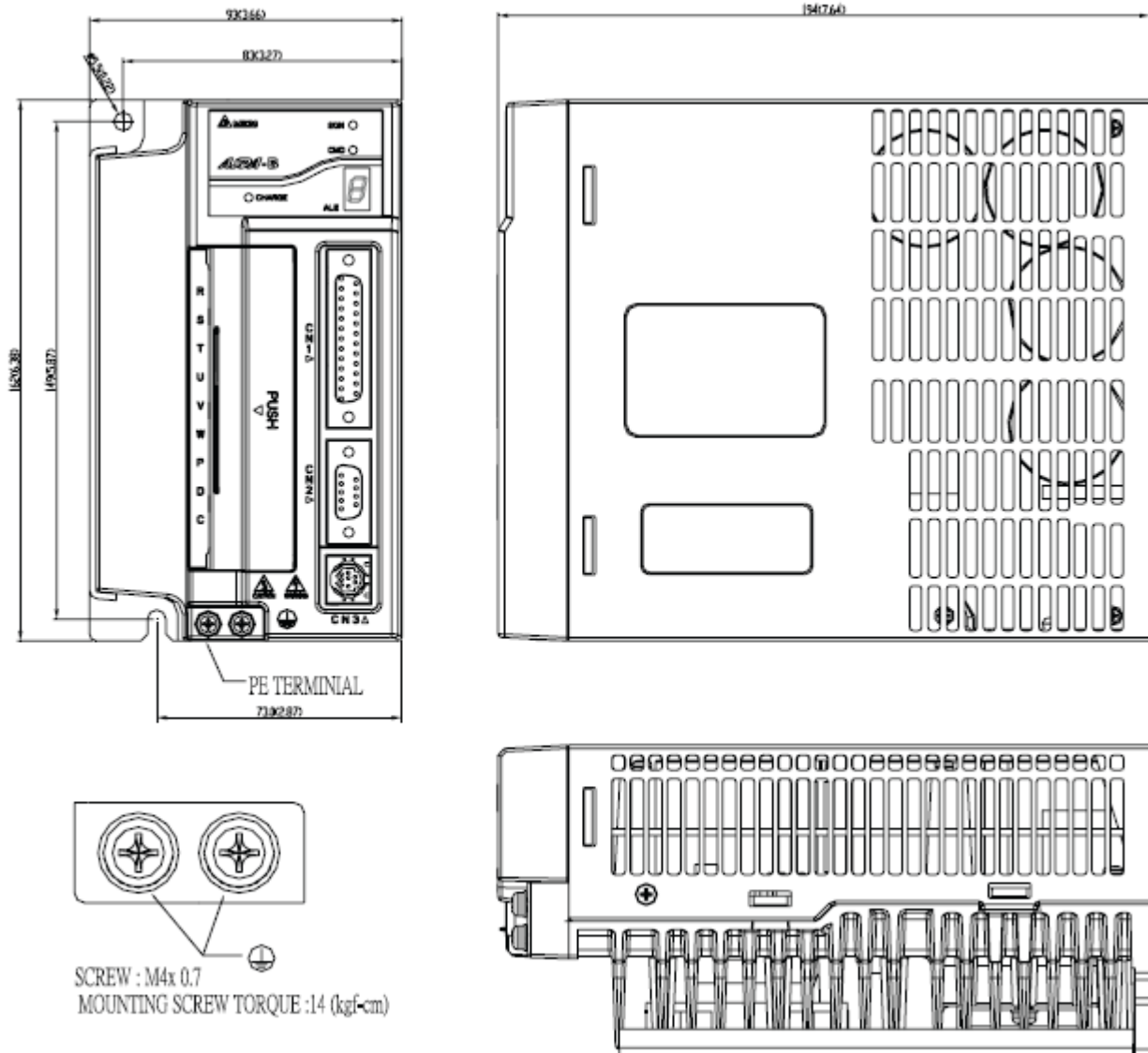
Модели: ASD-B0721-A, (750 Вт)



ВЕС 1,5 (3,3)

- 1) Размеры приведены в миллиметрах ( и дюймах)
- 2) Вес приведен в кг (и pounds)
- 3) Размеры приведены только для информации.

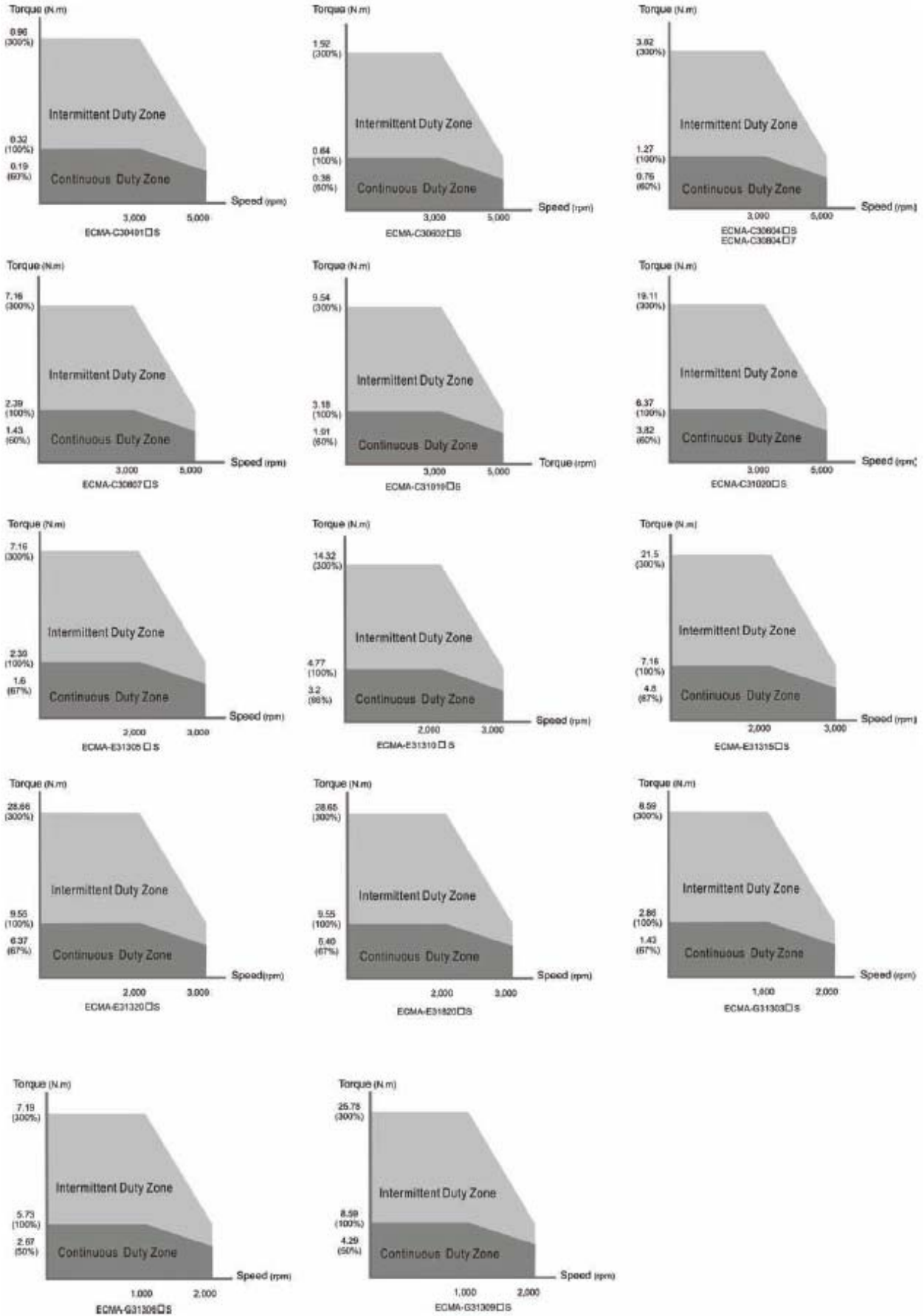
Модели: ASD-B1021-A, ASD-B1521-A, ASD-B2023-A (от 1 кВт до 2 кВт)



ВЕС 2,0 (4,4)

- 1) Размеры приведены в миллиметрах ( и дюймах)
- 2) Вес приведен в кг (и pounds)
- 3) Размеры приведены только для информации.

### 11.4 Механические характеристики серводвигателей (скорость – момент).





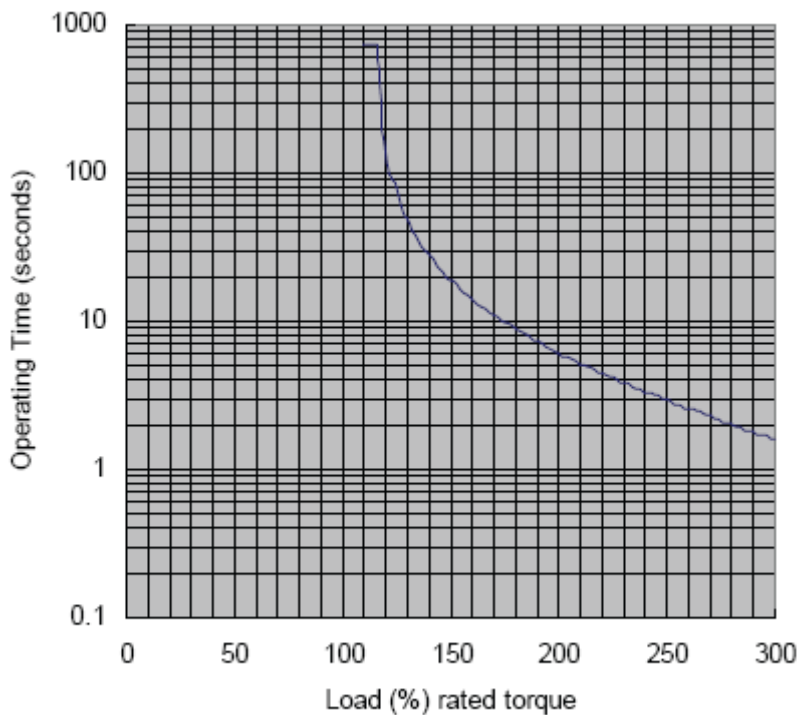
## 11.5 Перегрузочная способность.

■ **Функция защиты от перегрузки** – имеется встроенная защита от перегрузки.

■ **Возможные ситуации перегрузки.**

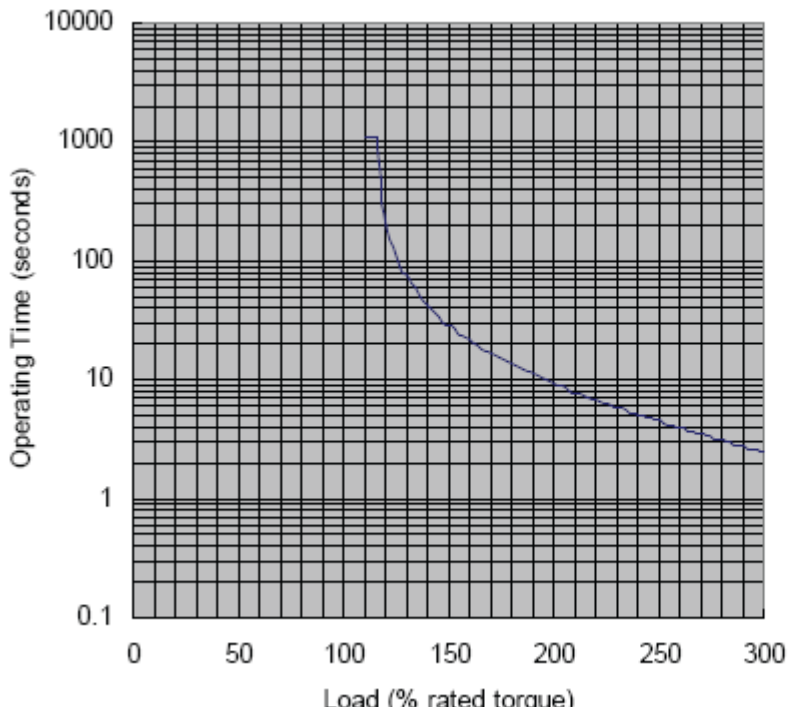
- 1) Двигатель работает несколько секунд с моментом превышающий 100 % номинального момента.
- 2) Двигатель имеет на валу нагрузку с большим моментом инерции и установлено малое время разгона и замедления.
- 3) Кабель двигателя некорректно подключен к клеммам U, V, W или кабель энкодера подключен некорректно.
- 4) Некорректно установлены коэффициенты усиления.
- 5) Нет отпускания тормоза (при наличии ЭМ тормоза).

■ **Зависимость времени работы от уровня перегрузки (ЕСМАС30401хS).**



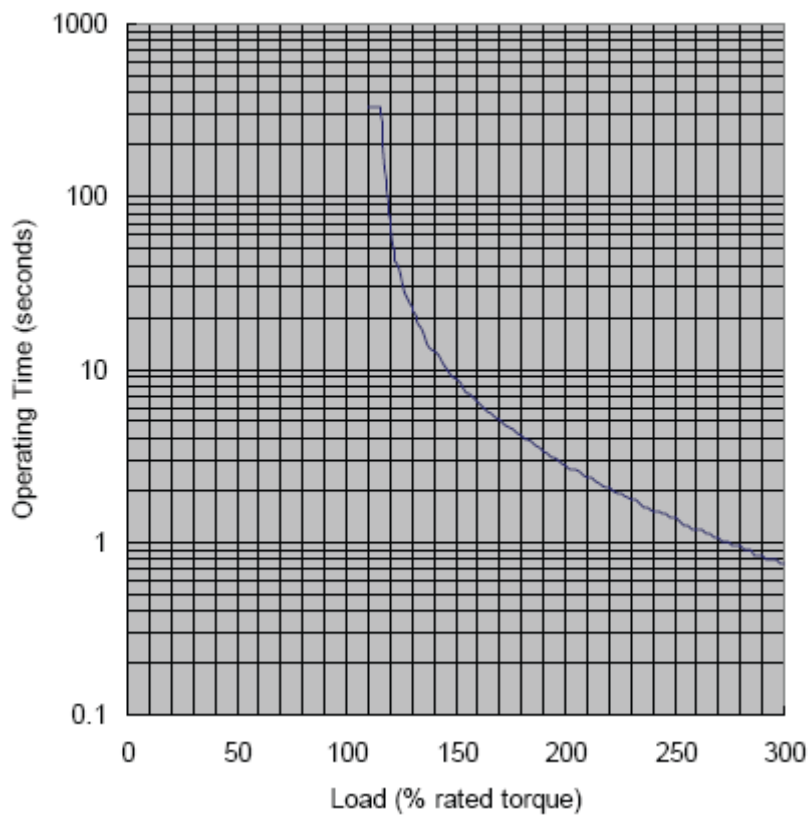
| Load | Operating Time |
|------|----------------|
| 120% | 139.335s       |
| 140% | 27.585s        |
| 160% | 14.235s        |
| 180% | 8.9625s        |
| 200% | 6s             |
| 220% | 4.4925s        |
| 240% | 3.2925s        |
| 260% | 2.58s          |
| 280% | 2.07s          |
| 300% | 1.6125s        |

■ Зависимость времени работы от уровня перегрузки (ЕСМАС30602хS).



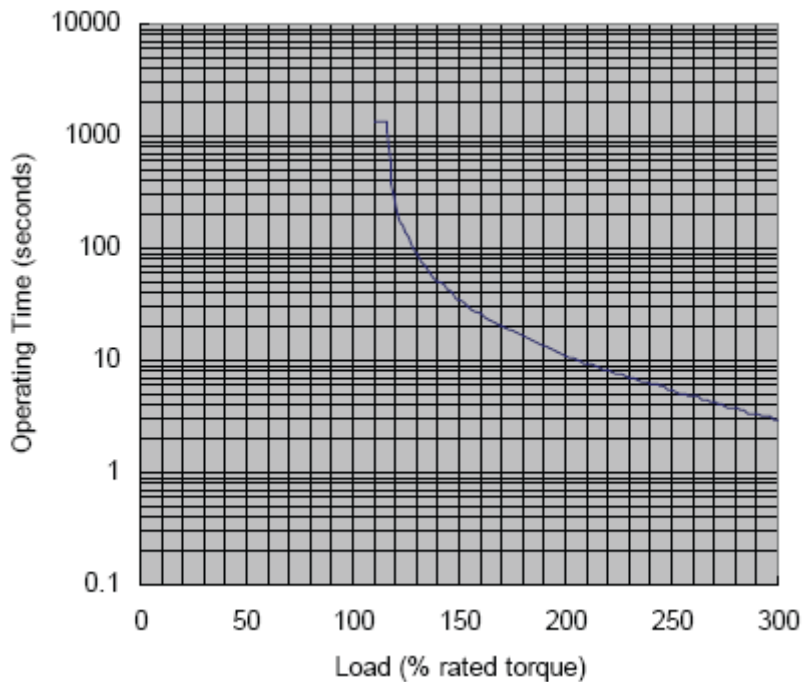
| Load | Operating Time |
|------|----------------|
| 120% | 138.0s         |
| 140% | 161.0s         |
| 160% | 184.0s         |
| 180% | 207.0s         |
| 200% | 230.0s         |
| 220% | 253.0s         |
| 240% | 276.0s         |
| 260% | 299.0s         |
| 280% | 322.0s         |
| 300% | 345.0s         |

■ Зависимость времени работы от уровня перегрузки (ЕСМАС30604хS)



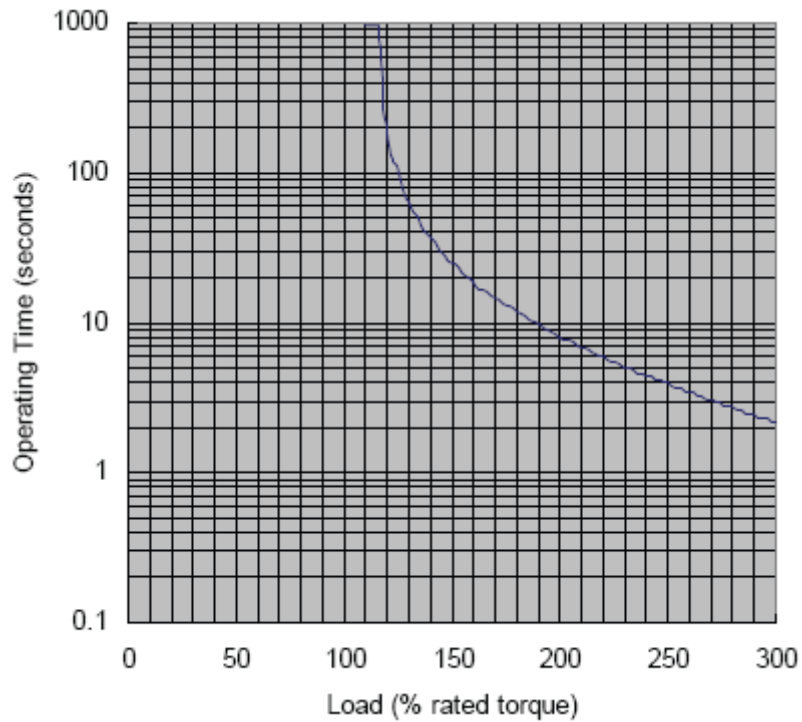
| Load | Operating Time |
|------|----------------|
| 120% | 65.0s          |
| 140% | 12.9s          |
| 160% | 6.6s           |
| 180% | 4.2s           |
| 200% | 2.8s           |
| 220% | 2.1s           |
| 240% | 1.5s           |
| 260% | 1.2s           |
| 280% | 1.0s           |
| 300% | 0.8s           |

■ Зависимость времени работы от уровня перегрузки (ЕСМАС30804хS)



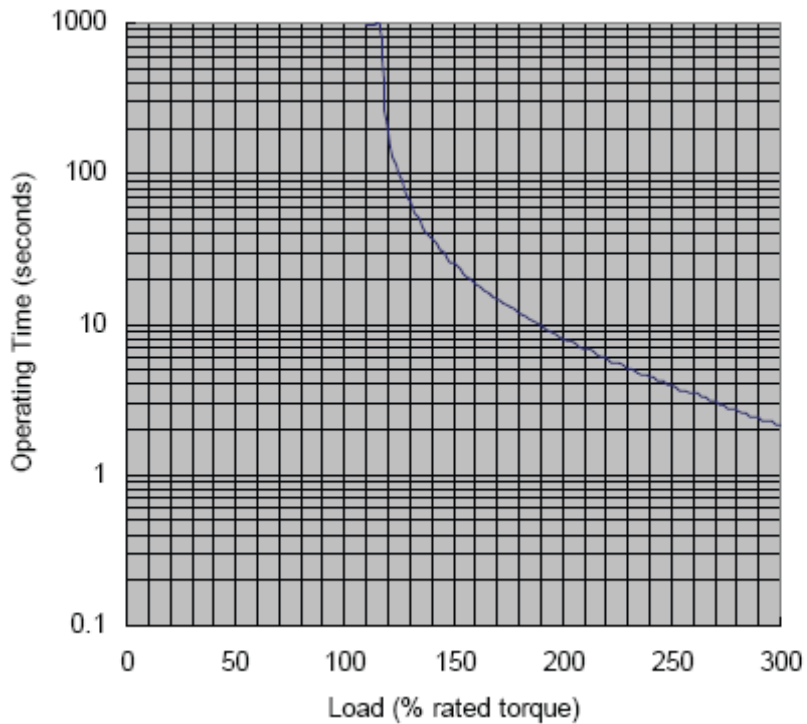
| Load | Operating Time |
|------|----------------|
| 120% | 254.5s         |
| 140% | 50.4s          |
| 160% | 26.0s          |
| 180% | 16.4s          |
| 200% | 11.0s          |
| 220% | 8.2s           |
| 240% | 6.0s           |
| 260% | 4.7s           |
| 280% | 3.8s           |
| 300% | 2.9s           |

■ Зависимость времени работы от уровня перегрузки (ЕСМАС30807хS)



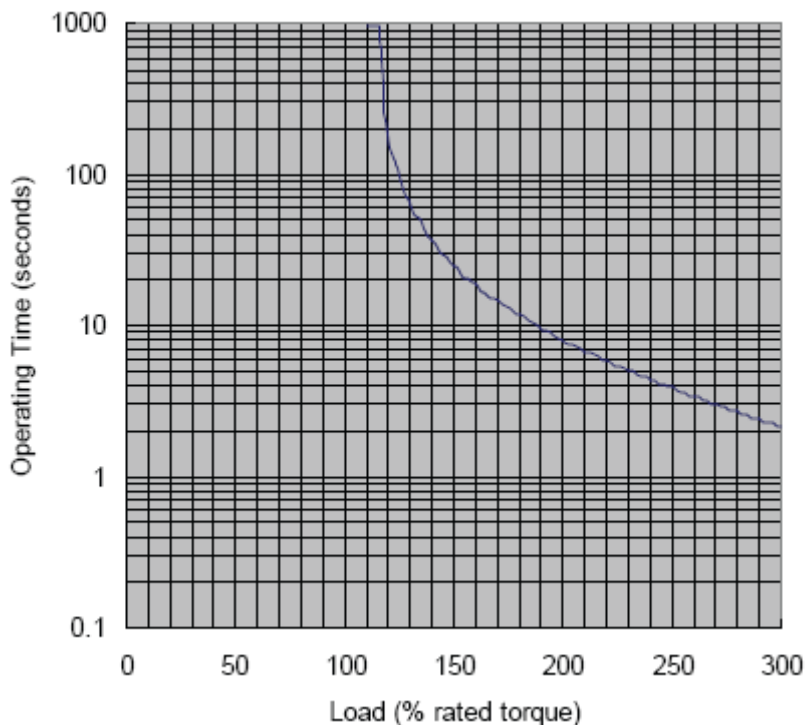
| Load | Operating Time |
|------|----------------|
| 120% | 185.8s         |
| 140% | 36.8s          |
| 160% | 19.0s          |
| 180% | 12.0s          |
| 200% | 8.0s           |
| 220% | 6.0s           |
| 240% | 4.4s           |
| 260% | 3.4s           |
| 280% | 2.8s           |
| 300% | 2.2s           |

■ Зависимость времени работы от уровня перегрузки (ЕСМАС31010хS)



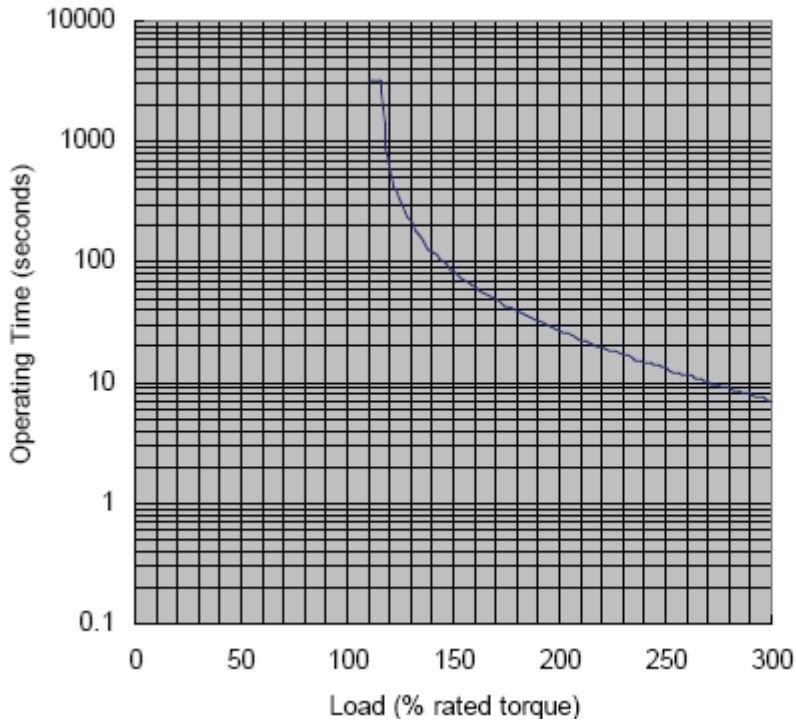
| Load | Operating Time |
|------|----------------|
| 120% | 185.8s         |
| 140% | 36.8s          |
| 160% | 19.0s          |
| 180% | 12.0s          |
| 200% | 8.0s           |
| 220% | 6.0s           |
| 240% | 4.4s           |
| 260% | 3.4s           |
| 280% | 2.8s           |
| 300% | 2.2s           |

■ Зависимость времени работы от уровня перегрузки (ЕСМАС31020хS)



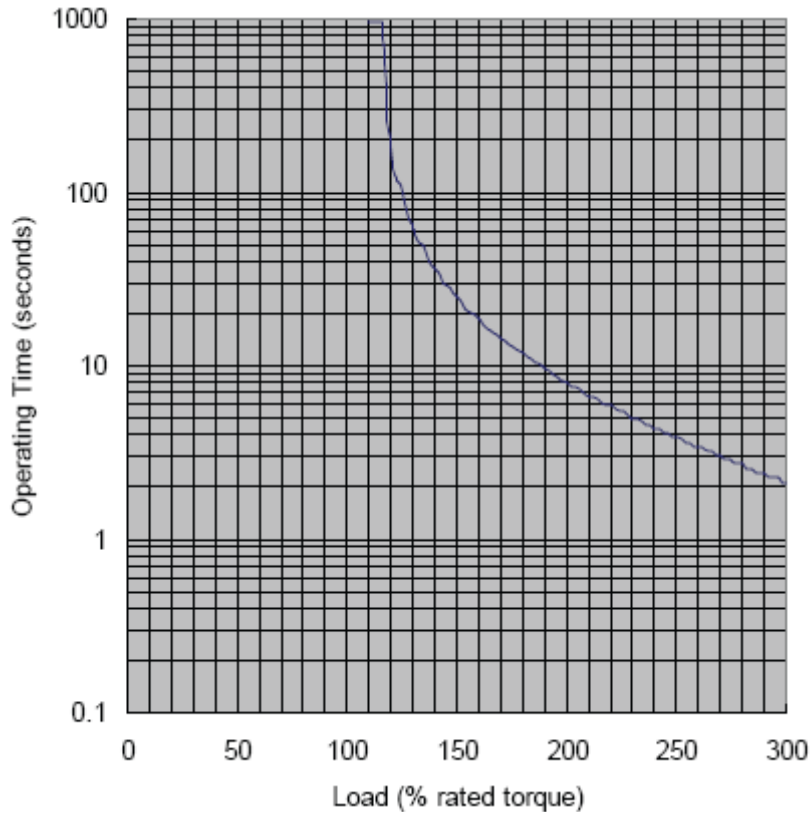
| Load | Operating Time |
|------|----------------|
| 120% | 185.8s         |
| 140% | 36.8s          |
| 160% | 19.0s          |
| 180% | 12.0s          |
| 200% | 8.0s           |
| 220% | 6.0s           |
| 240% | 4.4s           |
| 260% | 3.4s           |
| 280% | 2.8s           |
| 300% | 2.2s           |

■ Зависимость времени работы от уровня перегрузки (ЕСМАС31303хS)



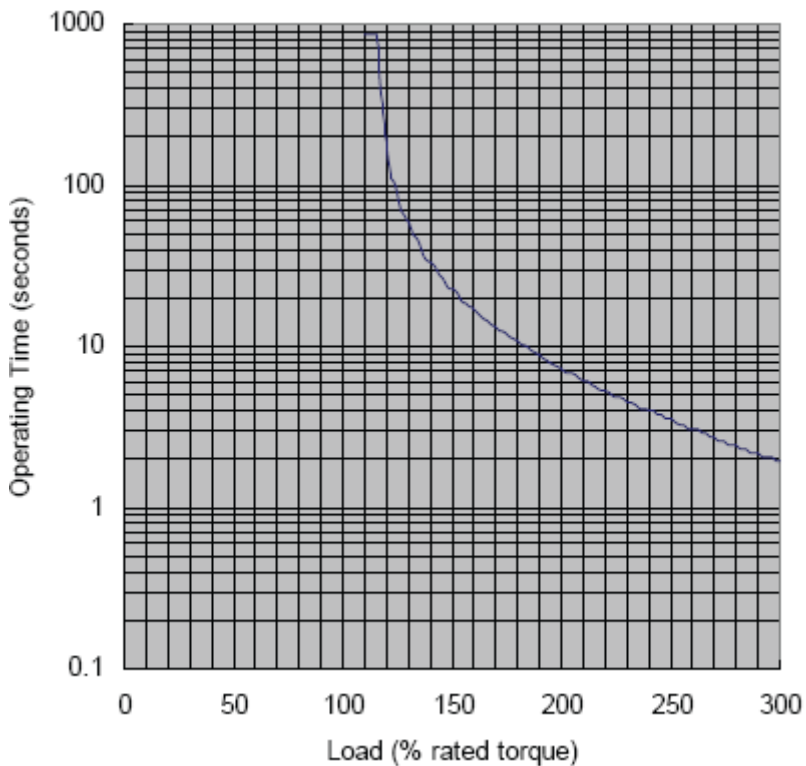
| Load | Operating Time |
|------|----------------|
| 120% | 613.1s         |
| 140% | 121.4s         |
| 160% | 62.6s          |
| 180% | 39.4s          |
| 200% | 26.4s          |
| 220% | 19.8s          |
| 240% | 14.5s          |
| 260% | 11.4s          |
| 280% | 9.1s           |
| 300% | 7.1s           |

■ Зависимость времени работы от уровня перегрузки (ЕСМАС31305хS)



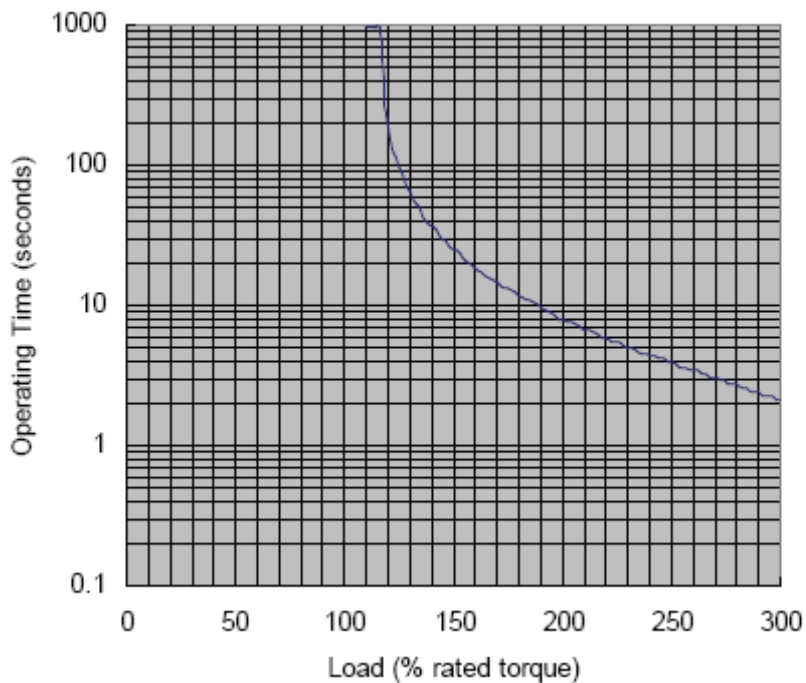
| Load | Operating Time |
|------|----------------|
| 120% | 185.8s         |
| 140% | 36.8s          |
| 160% | 19.0s          |
| 180% | 12.0s          |
| 200% | 8.0s           |
| 220% | 6.0s           |
| 240% | 4.4s           |
| 260% | 3.4s           |
| 280% | 2.8s           |
| 300% | 2.2s           |

■ Зависимость времени работы от уровня перегрузки (ЕСМАС31306хS)



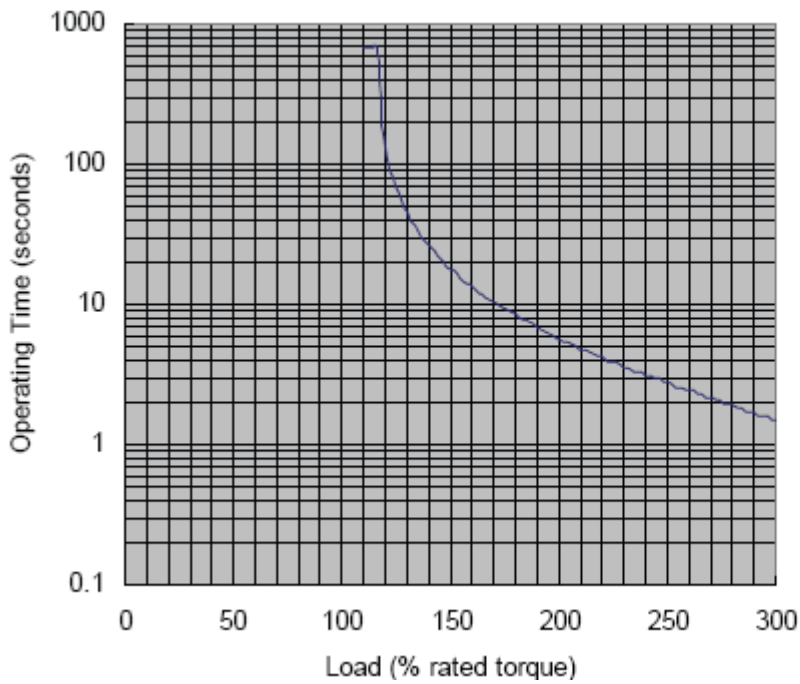
| Load | Operating Time |
|------|----------------|
| 120% | 167.2s         |
| 140% | 33.1s          |
| 160% | 17.1s          |
| 180% | 10.8s          |
| 200% | 7.2s           |
| 220% | 5.4s           |
| 240% | 4.0s           |
| 260% | 3.1s           |
| 280% | 2.5s           |
| 300% | 1.9s           |

■ Зависимость времени работы от уровня перегрузки (ЕСМАС31309хS)



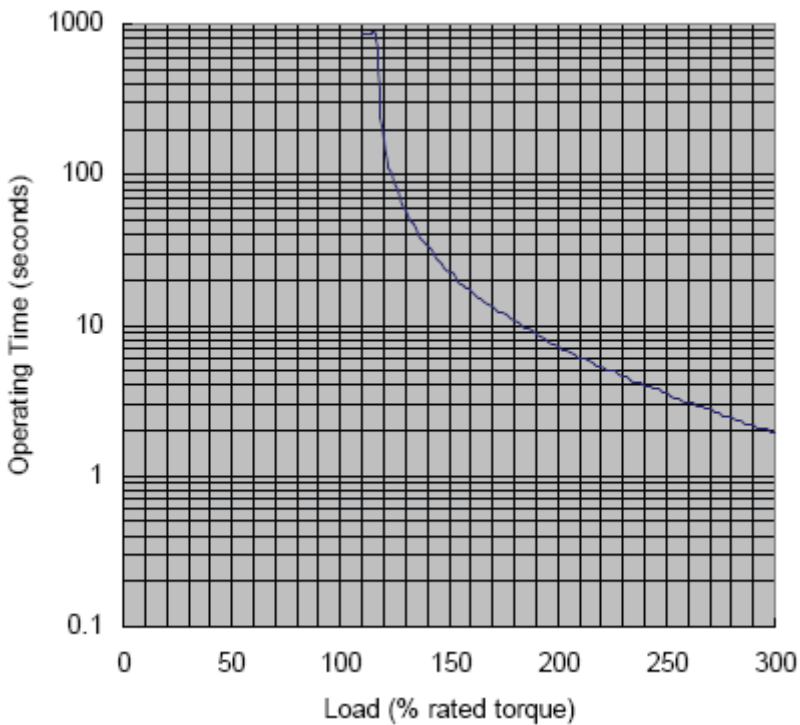
| Load | Operating Time |
|------|----------------|
| 120% | 185.8s         |
| 140% | 36.8s          |
| 160% | 19.0s          |
| 180% | 12.0s          |
| 200% | 8.0s           |
| 220% | 6.0s           |
| 240% | 4.4s           |
| 260% | 3.4s           |
| 280% | 2.8s           |
| 300% | 2.2s           |

■ Зависимость времени работы от уровня перегрузки (ЕСМАС31310хS)



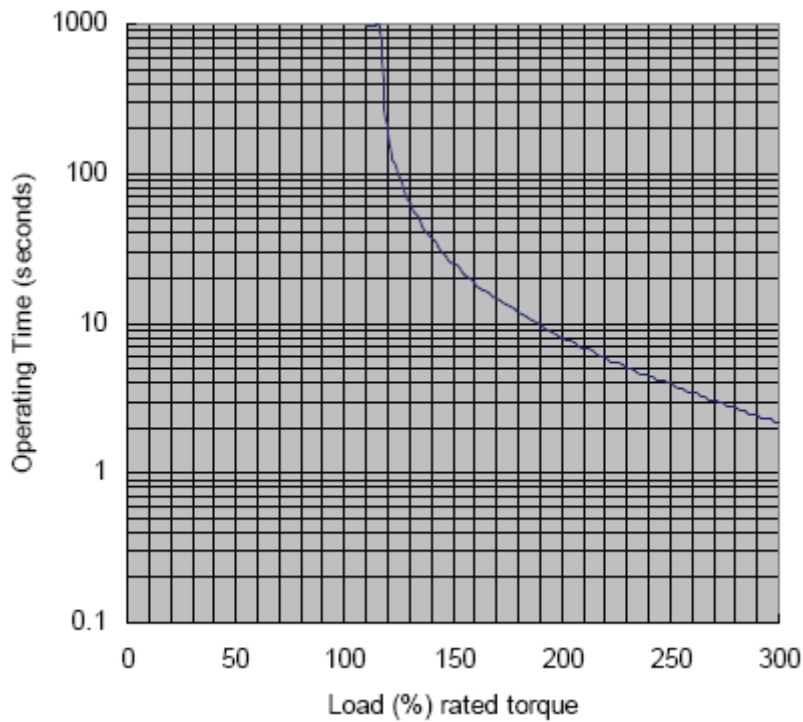
| Load | Operating Time |
|------|----------------|
| 120% | 130.0s         |
| 140% | 25.7s          |
| 160% | 13.3s          |
| 180% | 8.4s           |
| 200% | 5.6s           |
| 220% | 4.2s           |
| 240% | 3.1s           |
| 260% | 2.4s           |
| 280% | 1.9s           |
| 300% | 1.5s           |

■ Зависимость времени работы от уровня перегрузки (ЕСМАС31315хS)



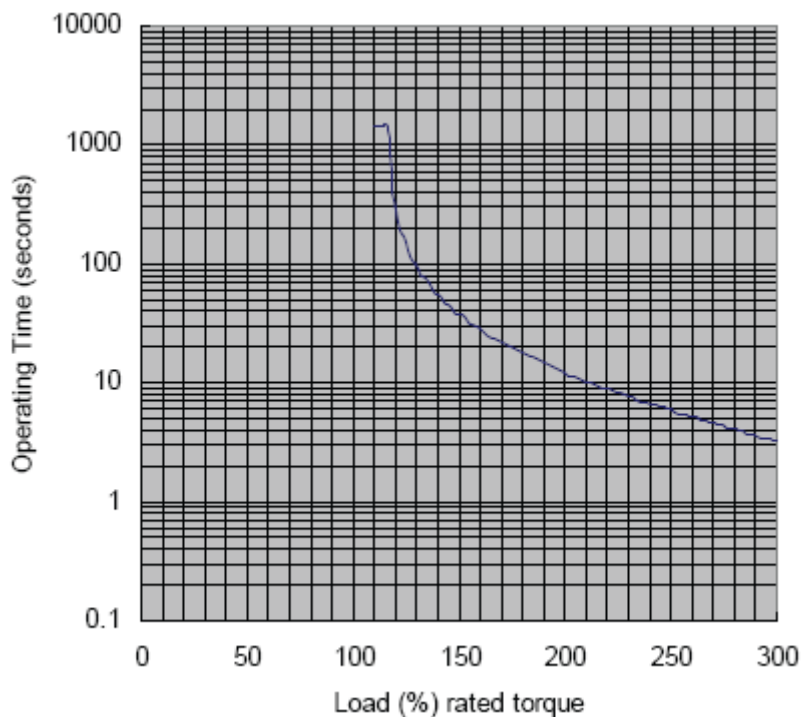
| Load | Operating Time |
|------|----------------|
| 120% | 167.2s         |
| 140% | 33.1s          |
| 160% | 17.1s          |
| 180% | 10.8s          |
| 200% | 7.2s           |
| 220% | 5.4s           |
| 240% | 4.0s           |
| 260% | 3.1s           |
| 280% | 2.5s           |
| 300% | 1.9s           |

■ Зависимость времени работы от уровня перегрузки (ЕСМАС31320хS)



| Load | Operating Time |
|------|----------------|
| 120% | 185.78s        |
| 140% | 36.78s         |
| 160% | 18.98s         |
| 180% | 11.95s         |
| 200% | 8s             |
| 220% | 5.99s          |
| 240% | 4.39s          |
| 260% | 3.44s          |
| 280% | 2.76s          |
| 300% | 2.15s          |

■ Зависимость времени работы от уровня перегрузки (ЕСМАС31820хS)

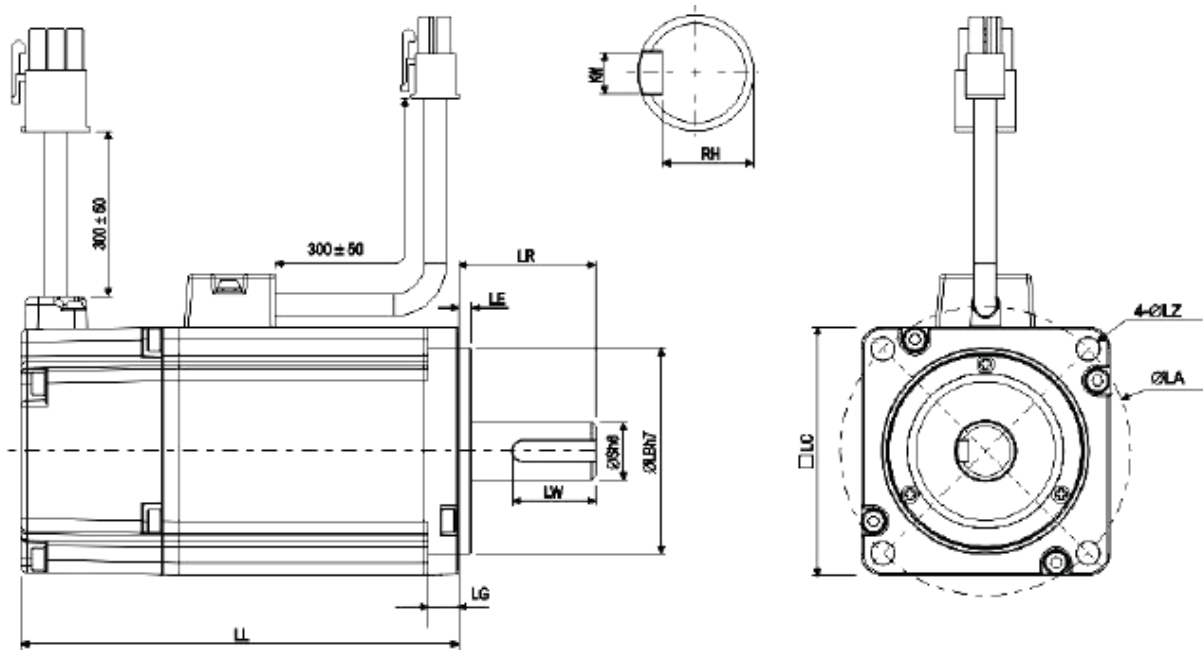


| Load | Operating Time |
|------|----------------|
| 120% | 278.67s        |
| 140% | 55.17s         |
| 160% | 28.47s         |
| 180% | 17.925s        |
| 200% | 12s            |
| 220% | 8.985s         |
| 240% | 6.585s         |
| 260% | 5.16s          |
| 280% | 4.14s          |
| 300% | 3.225s         |



## 11.6 Размеры серводвигателей.

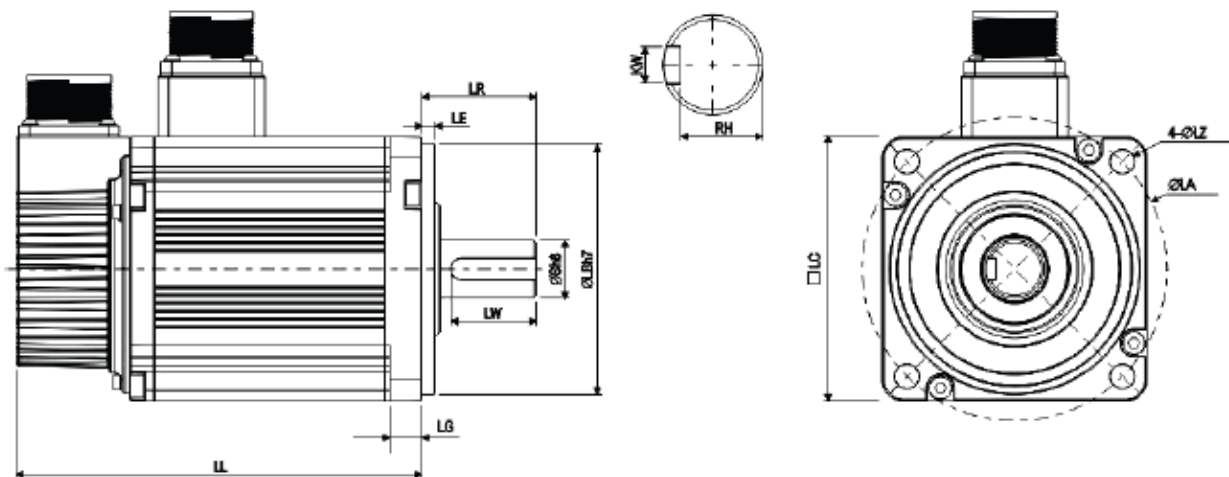
Типоразмер: 80 мм.



| Model              | C30401□S | C30602□S | C30604□S | C30804□7 | C30807□S |
|--------------------|----------|----------|----------|----------|----------|
| LC                 | 40       | 60       | 60       | 80       | 80       |
| LZ                 | 4.5      | 5.5      | 5.5      | 6.6      | 6.6      |
| LA                 | 46       | 70       | 70       | 90       | 90       |
| S                  | 8        | 14       | 14       | 14       | 19       |
| LB                 | 30       | 50       | 50       | 70       | 70       |
| LL (without brake) | 100.6    | 105.5    | 130.7    | 112.3    | 138.3    |
| LL (with brake)    | -        | 141.6    | 166.8    | 152.8    | 178      |
| LR                 | 25       | 30       | 30       | 30       | 35       |
| LE                 | 2.5      | 3        | 3        | 3        | 3        |
| LG                 | 5        | 7.5      | 7.5      | 8        | 8        |
| LW                 | 16       | 20       | 20       | 20       | 25       |
| RH                 | 6.2      | 11       | 11       | 11       | 15.5     |
| kW                 | 3        | 5        | 5        | 5        | 6        |

- 1) Размеры приведены в миллиметрах и даны только для справок.
- 2) Символ « □ » означает опцию в конфигурации двигателя. Смотрите раздел 1.2.

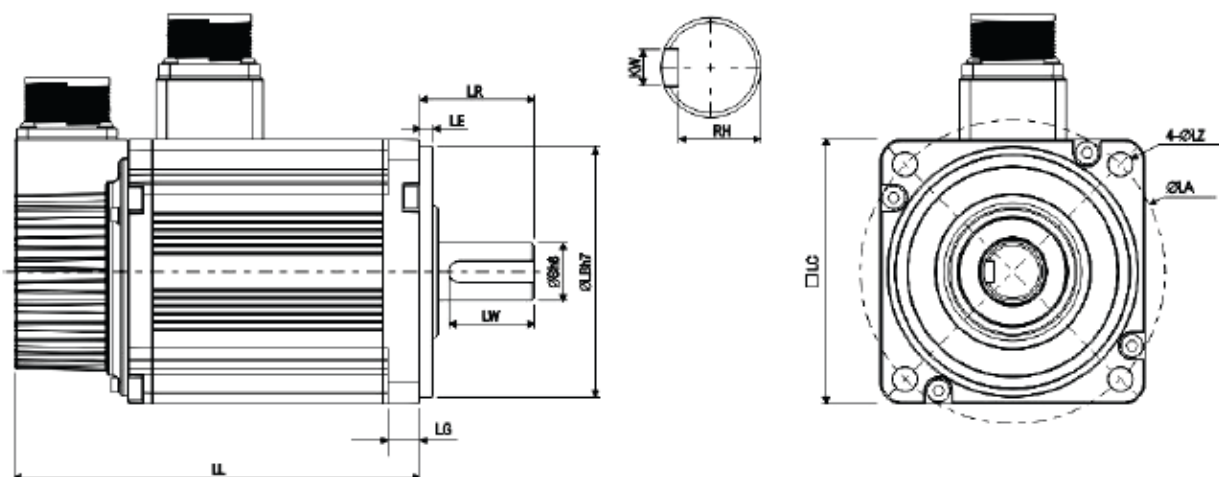
Типоразмер: 100 мм.



| Model              | G31303□S | E31305□S | G31306□S | G31309□S | C31010□S |
|--------------------|----------|----------|----------|----------|----------|
| LC                 | 130      | 130      | 130      | 130      | 100      |
| LZ                 | 9        | 9        | 9        | 9        | 9        |
| LA                 | 145      | 145      | 145      | 145      | 115      |
| S                  | 22       | 22       | 22       | 22       | 22       |
| LB                 | 110      | 110      | 110      | 110      | 95       |
| LL (without brake) | 147.5    | 147.5    | 147.5    | 163.5    | 153.5    |
| LL (with brake)    | 183.5    | 183.5    | 183.5    | 198      | 192.5    |
| LR                 | 55       | 55       | 55       | 55       | 45       |
| LE                 | 6        | 6        | 6        | 6        | 5        |
| LG                 | 11.5     | 11.5     | 11.5     | 11.5     | 12       |
| LW                 | 36       | 36       | 36       | 36       | 32       |
| RH                 | 18       | 18       | 18       | 18       | 18       |
| kW                 | 8        | 8        | 8        | 8        | 8        |

- 1) Размеры приведены в миллиметрах и даны только для справок.
- 2) Символ « □ » означает опцию в конфигурации двигателя. Смотрите раздел 1.2.

## Типоразмер: 100 мм.



| Model              | E31310□S | E31315□S | C31020□S | G31320□S | E31820□S |
|--------------------|----------|----------|----------|----------|----------|
| LC                 | 130      | 130      | 100      | 130      | 180      |
| LZ                 | 9        | 9        | 9        | 9        | 13.5     |
| LA                 | 145      | 145      | 115      | 145      | 200      |
| S                  | 22       | 22       | 22       | 22       | 35       |
| LB                 | 110      | 110      | 95       | 110      | 114.3    |
| LL (without brake) | 147.5    | 167.5    | 199      | 187.5    | 169      |
| LL (with brake)    | 183.5    | 202      | 226      | 216      | 203.1    |
| LR                 | 55       | 55       | 45       | 55       | 79       |
| LE                 | 6        | 6        | 5        | 6        | 4        |
| LG                 | 11.5     | 11.5     | 12       | 11.5     | 20       |
| LW                 | 36       | 36       | 32       | 36       | 63       |
| RH                 | 18       | 18       | 18       | 18       | 30       |
| kW                 | 8        | 8        | 8        | 8        | 10       |

- 1) Размеры приведены в миллиметрах и даны только для справок.
- 2) Символ « □ » означает опцию в конфигурации двигателя. Смотрите раздел 1.2.

**11.7 Выбор сетевых РЧ-фильтров.**

| №п/п | Мощность | Модель      | Модель фильтра     |
|------|----------|-------------|--------------------|
| 1    | 200 Вт   | ASD-B0221-A | 16DRT1W3S 1 фазный |
|      |          |             | 10TDT1W4C 3 фазный |
| 2    | 400 Вт   | ASD-B0421-A | 16DRT1W3S 1 фазный |
|      |          |             | 10TDT1W4C 3 фазный |
| 3    | 750 Вт   | ASD-B0721-A | 16DRT1W3S 1 фазный |
|      |          |             | 10TDT1W4C 3 фазный |
| 4    | 1000 Вт  | ASD-B1021-A | 16DRT1W3S 1 фазный |
|      |          |             | 10TDT1W4C 3 фазный |
| 5    | 1500 Вт  | ASD-B1521-A | 16DRT1W3S 1 фазный |
|      |          |             | 10TDT1W4C 3 фазный |
| 6    | 2000 Вт  | ASD-B2023-A | 26TDT1W4C 3 фазный |

## ГЛАВА 12. Примеры применения.

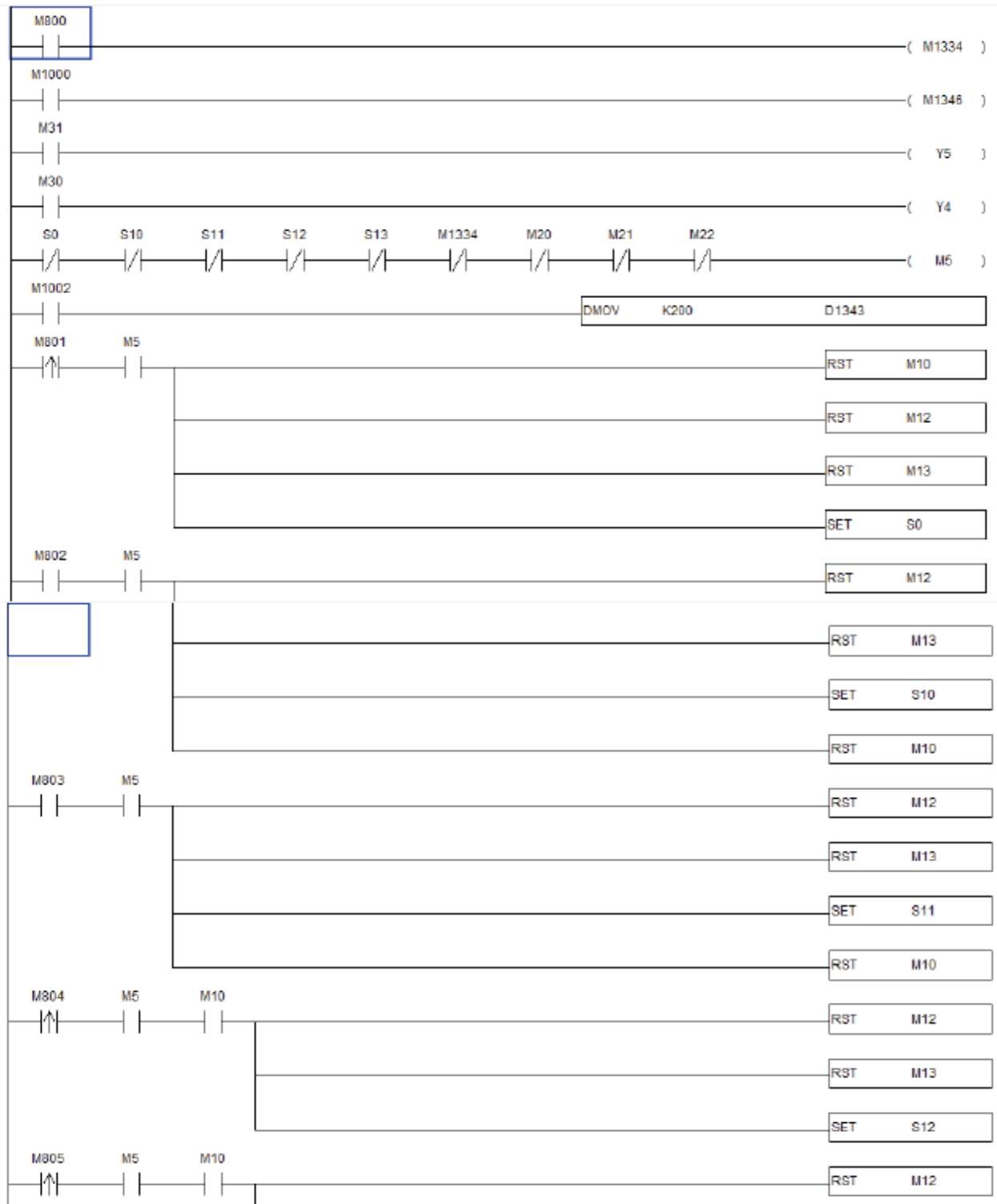
### 12.1 Подключение контроллера DVP-ЕН и панели оператора DOP-A.

#### Используемый режим работы: совмещенный режим скорость-положение (S-P).

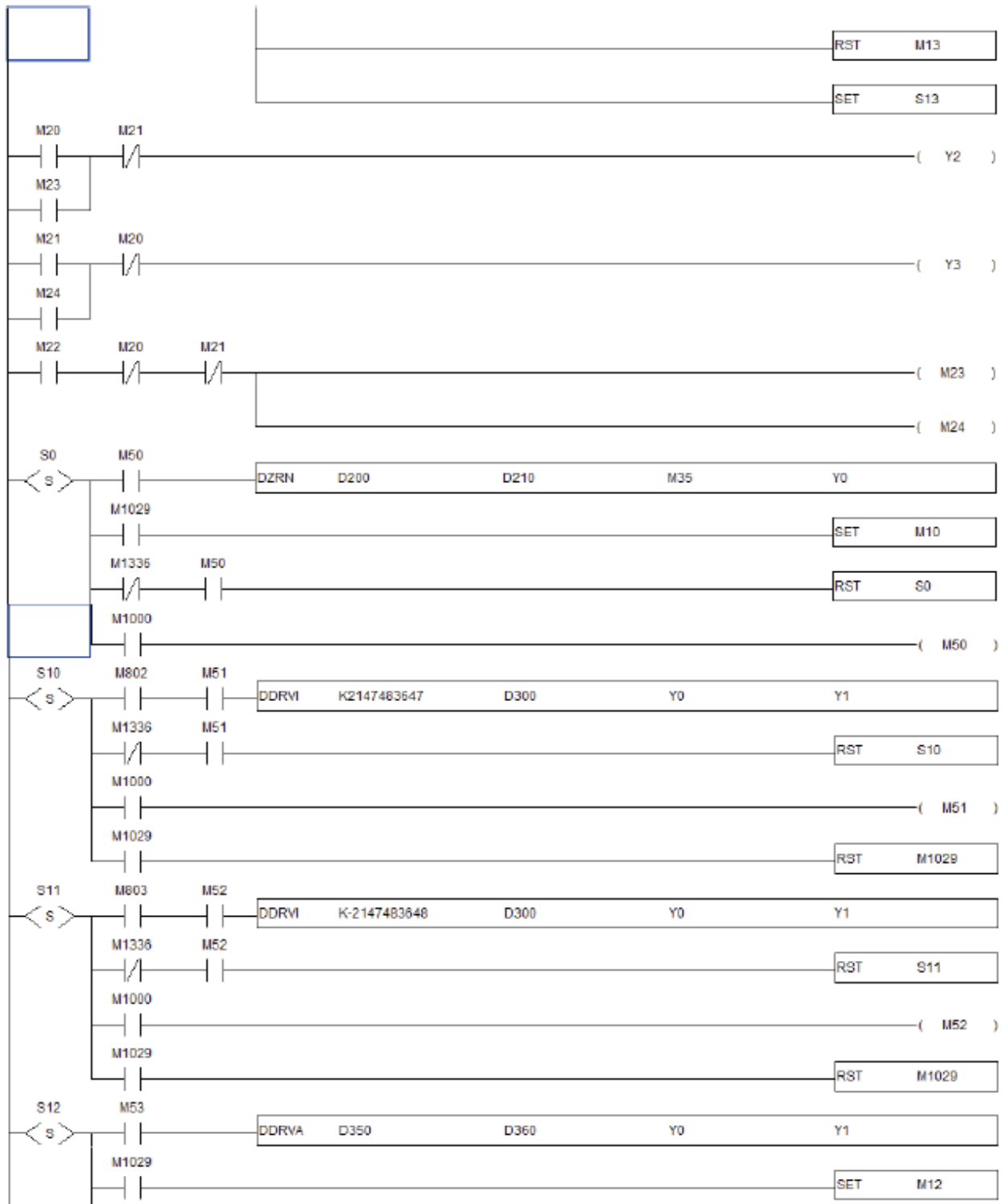
Используя внешний управляющий контроллер, например DVP-ЕН, можно сформировать сигналы управления сервоприводом (поиск исходной позиции, режим JOG, движение вперед и назад, переключение режима управления). Кроме того, используя панель оператора, например DOP-A, можно оперативно проводить мониторинг и управление сервоприводом. Указанные изделия составляют полную систему позиционирования.

Исходные данные:

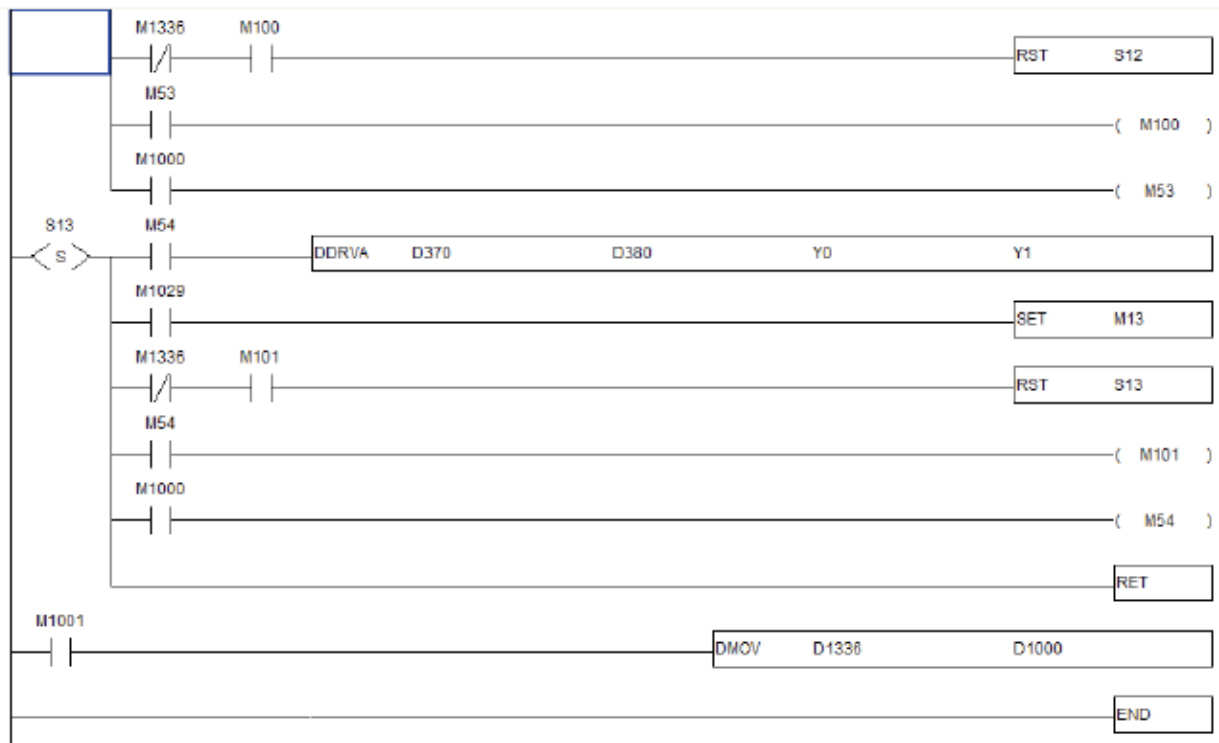
- 1) Контроллер серии DVP-ЕН с транзисторными выходами:
  - Y0: импульсы задания (PULSE)
  - Y1: направление (SIGN)
  - Y2: в режиме скорости, P1-09 для 1-ой команды скорости
  - Y3: в режиме скорости, P1-10 для второй команды скорости
  - Y4: в совмещенном режиме S-P: Отключено – режим скорости, Включено – управление положением.
  - Y5: сигнал SON
- 2) Импульсный сигнал имеет тип открытого коллектора.

**Программа для контроллера.**


Продолжение программы для контроллера.



Окончание программы для контроллера.

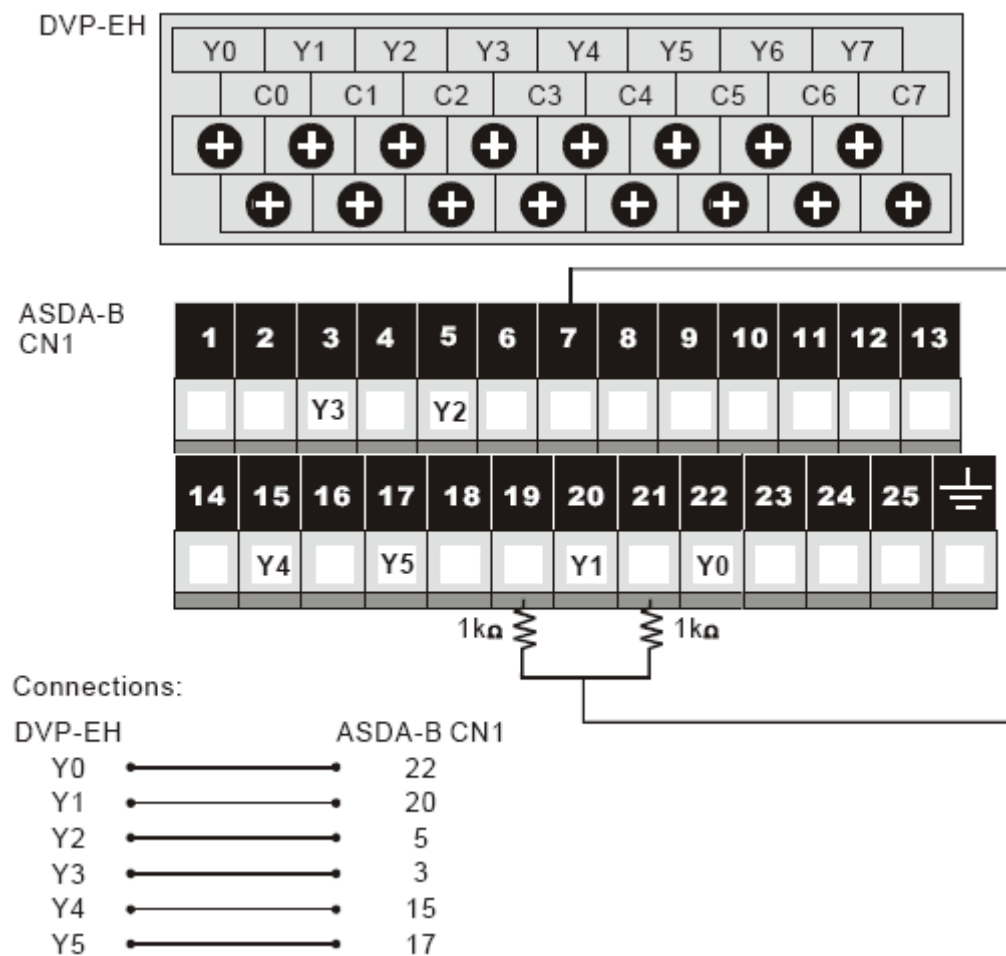


Параметры сервопривода ASDA-B/

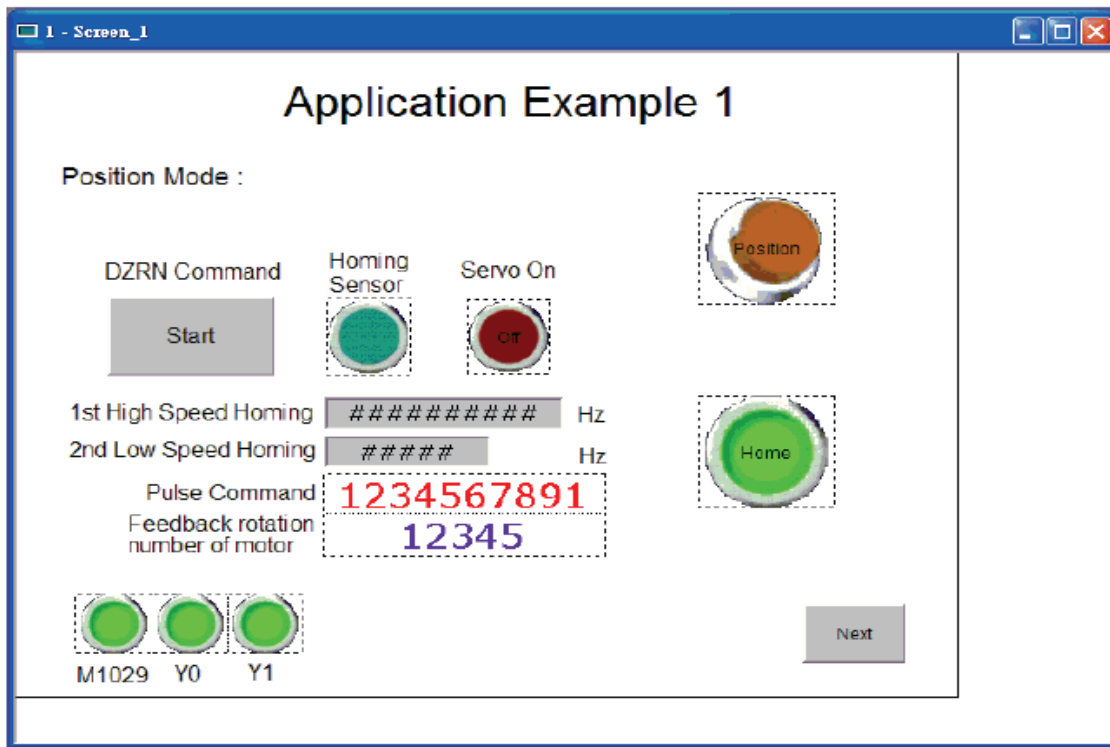
1. При использовании выхода типа открытый коллектор максимальная частота выходного импульсного сигнала не более 200 кГц.
2. Значения параметров:
  - P1-01 = 06 (совмещенный режим управления S-P)
  - P1-09 ÷ P1-11 (внутренне задание скорости)
  - P1-36 = 1 (S – характеристика разгона/замедления)
  - P2-10 = 101 (DI = SON)
  - P2-11 = 104 (DI2 = CCLR)
  - P2-12 = 114 (DI3 = SPD0)
  - P2-13 = 115 (DI4 = SPD1)
  - P2-14 = 118 (DI5 = S-P режим)
  - P2-32 = 1 (режим PDFF, постоянная подстройка отношения моментов инерции нагрузки и двигателя).
3. Протокол коммуникации для контроллера DVP-EN должен быть одинаковым с сервоприводом ASDA-B.



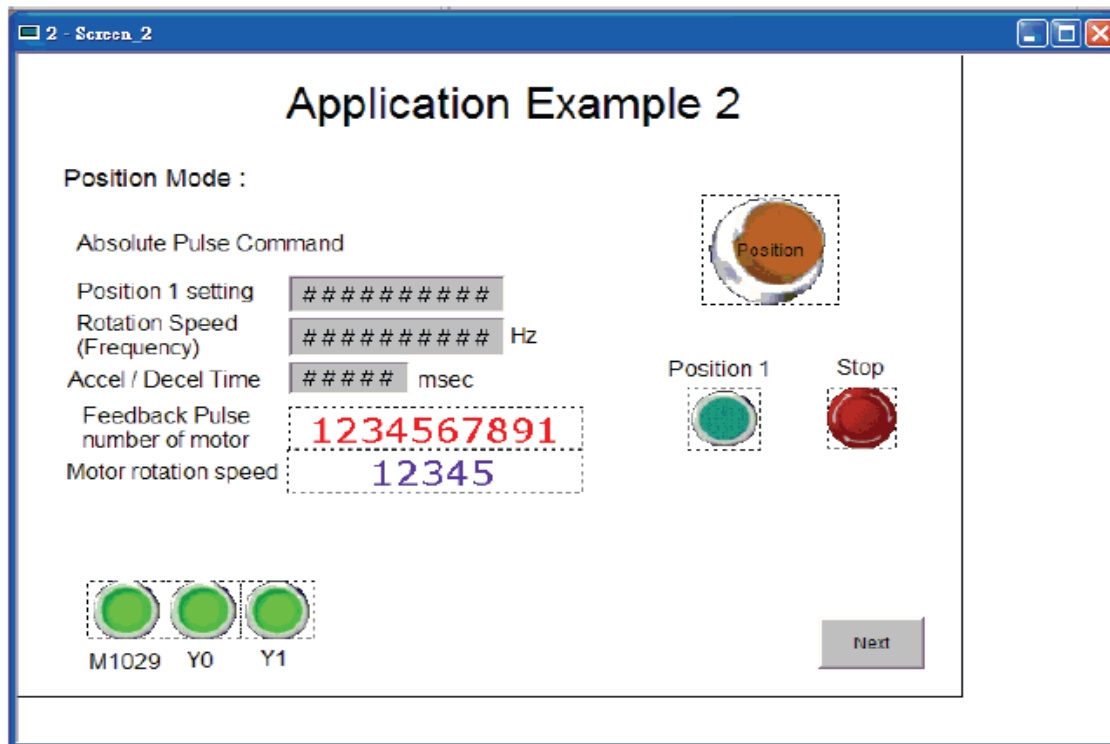
Подключение между контроллером DVP-EH и сервоприводом ASDA-B.



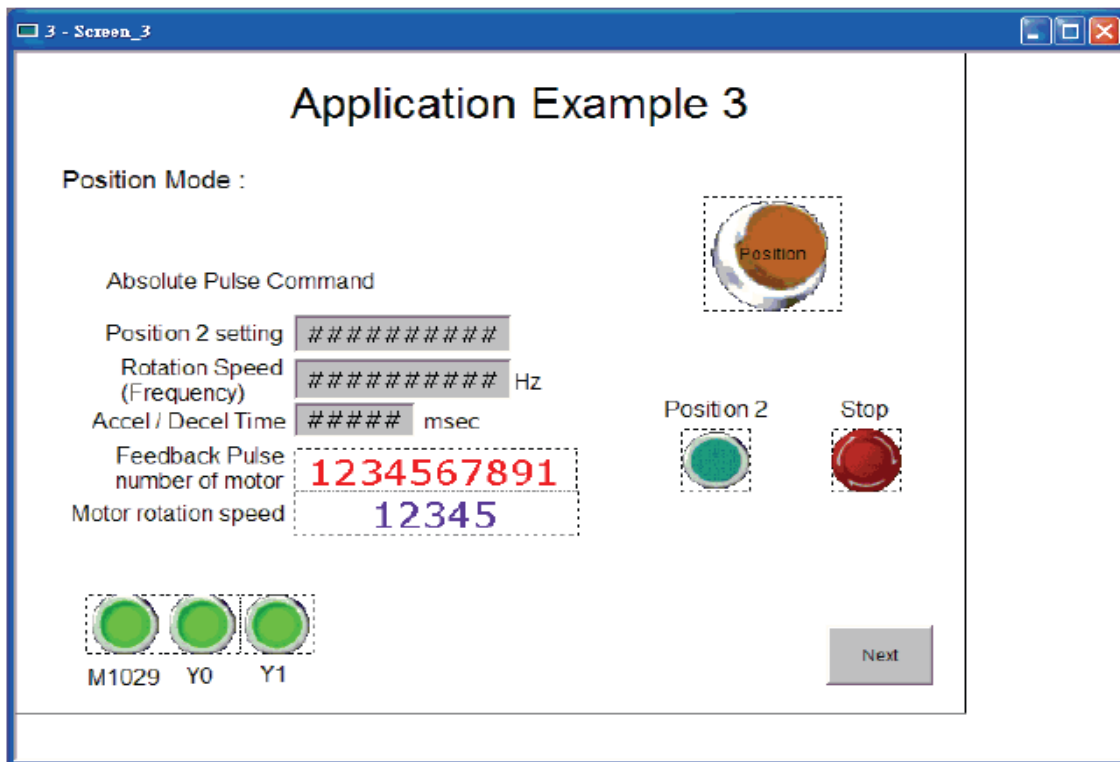
Пример окна программы для операторской панели DOP-A (поиск исходной позиции).



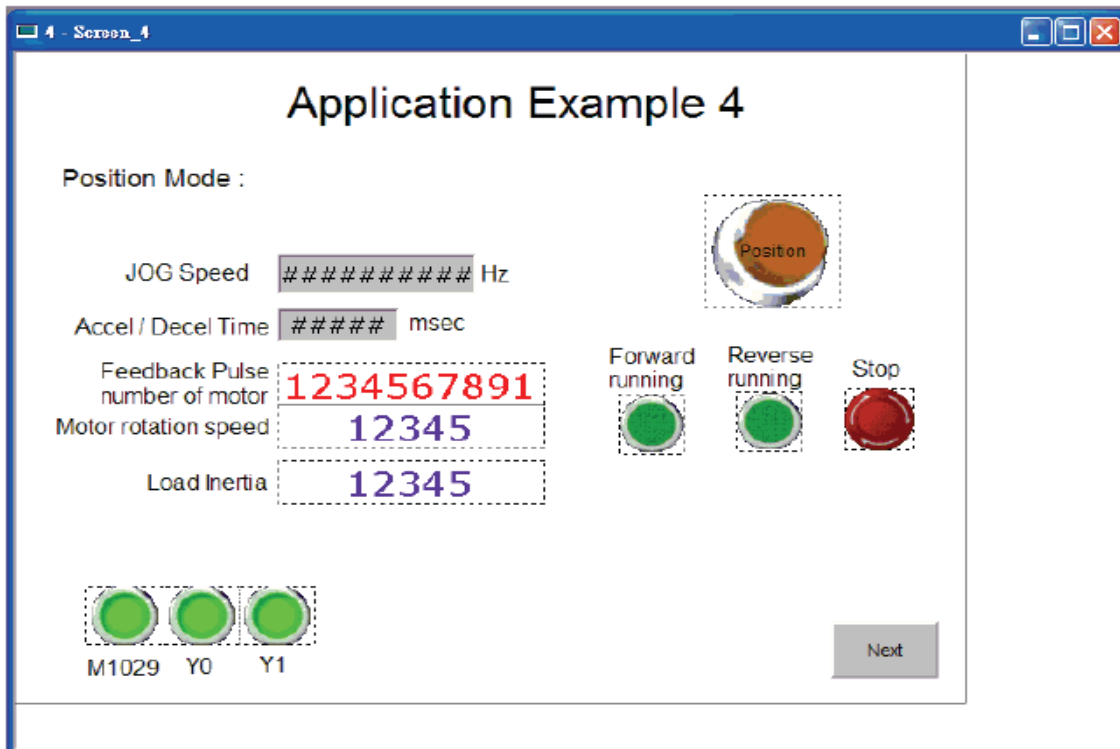
Управление положением 1.



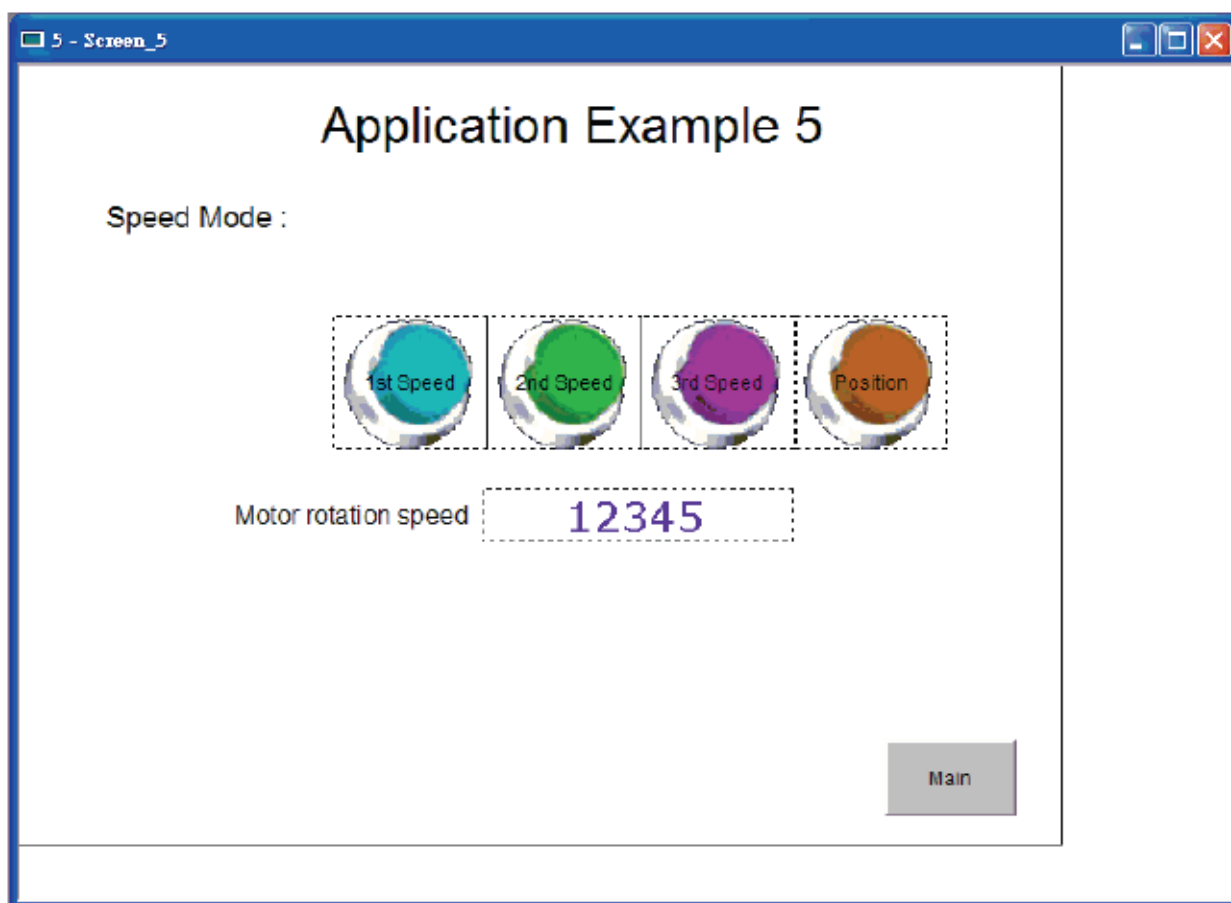
Управление положением 2.



Режим JOG.



Управление в режиме скорости.



Запуск в работу.

Убедитесь, что все соединения выполнены правильно.

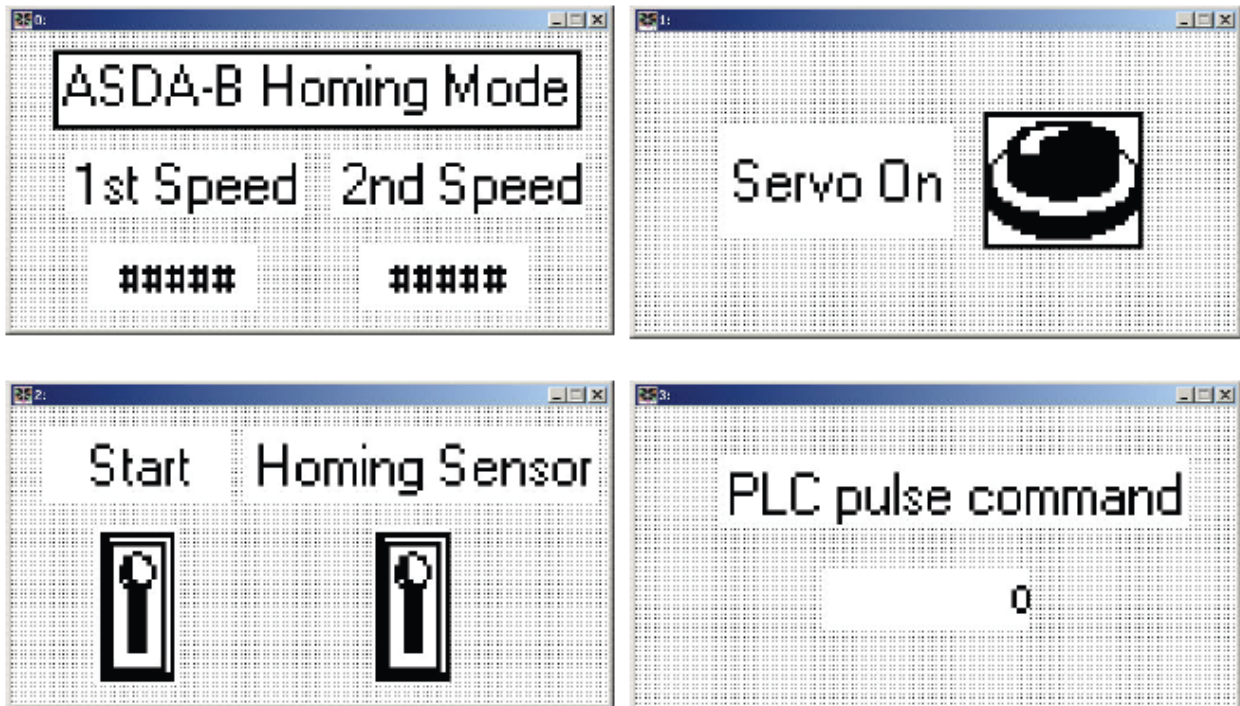
- Перезапустите сервопривод (отключите и затем включите питание).
- При подаче напряжения питания должен засветиться светодиод SON и появится индикация на дисплее лицевой панели. При индикации ошибки светодиодом ALRM или выводе сообщения об ошибке на индикаторе обратитесь к Главе 10 «Неисправности».
- При отсутствии ошибок нажмите кнопку SON на панели оператора, при этом светодиод засветится красным светом, сигнализируя о включении разрешения работы.
- Пользователь может использовать экраны панели оператора и различные режимы работы для управления сервоприводом.
- При переходе в режим скорости необходимо переключить переключатель режима работы на управления скоростью (на первом экране панели оператора).

## 12.2 Подключение контроллера DVP-ЕН и панели оператора TP04.

### Пример реализации управления поиска исходной позиции.

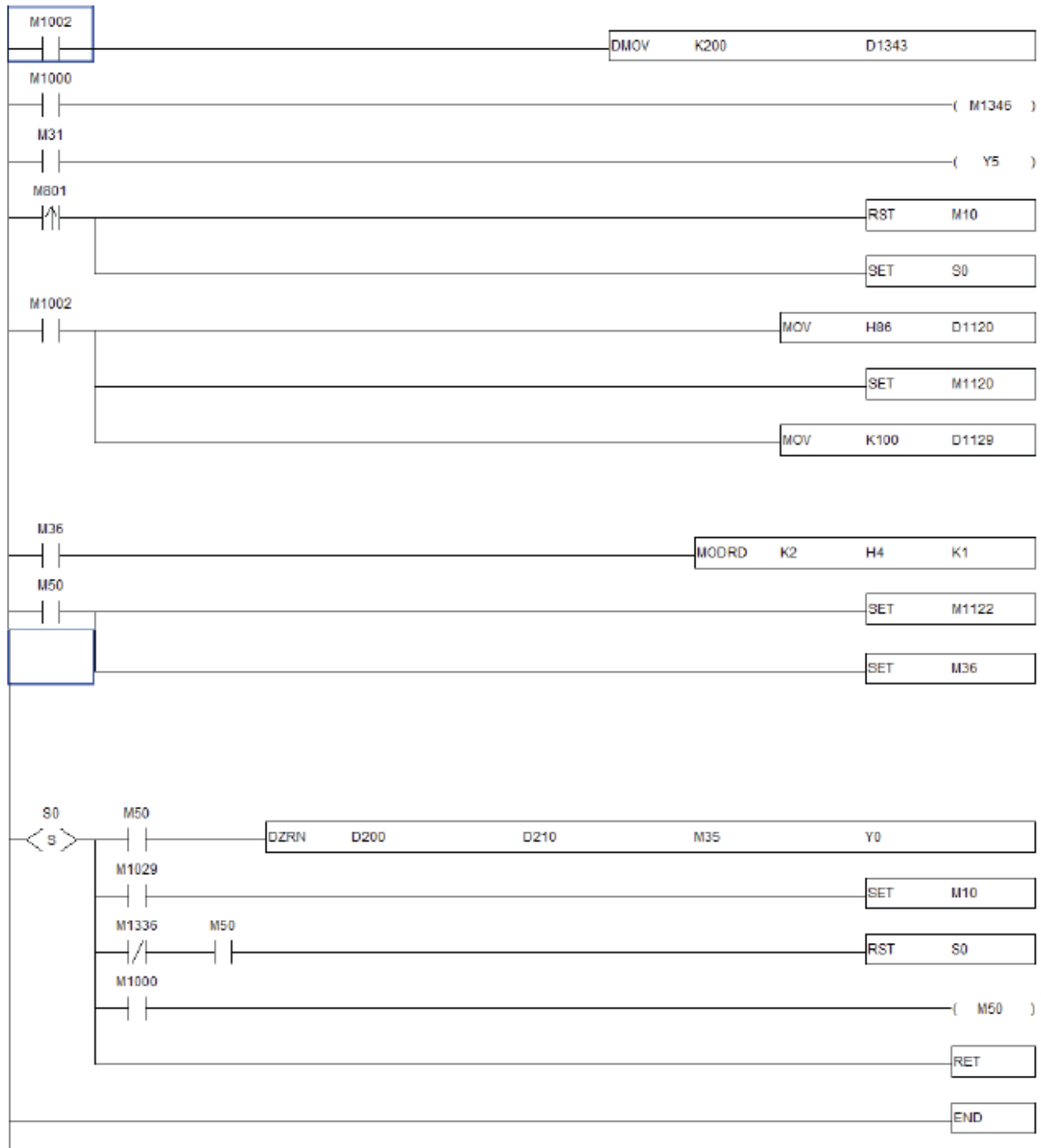
Панель оператора используется в данном примере как ведущий контроллер для управления сервоприводом ASDA-B и команды управления от контроллера в режиме позиционирования.

Пример экранов панели оператора TP04:



- Загрузка в панель TP04 производится кабелем связи.
- Протокол коммуникации для панели и привода должен быть одинаковым.
- Убедитесь в правильном понимании команды ZRN контроллера для выполнения функции поиска исходной позиции.

## Пример программы контроллера.



## Настройка сервопривода ASDA-B.

- P1-00 = 0 (режим управления положением)
- P2-10 = 101 (DI1 – сигнал SON)
- P2-12 = 104 (CCLR)
- P2-32 = 1 (PDFF, непрерывная подстройка отношения моментов инерции).

Коммуникация: используется интерфейс RS485.

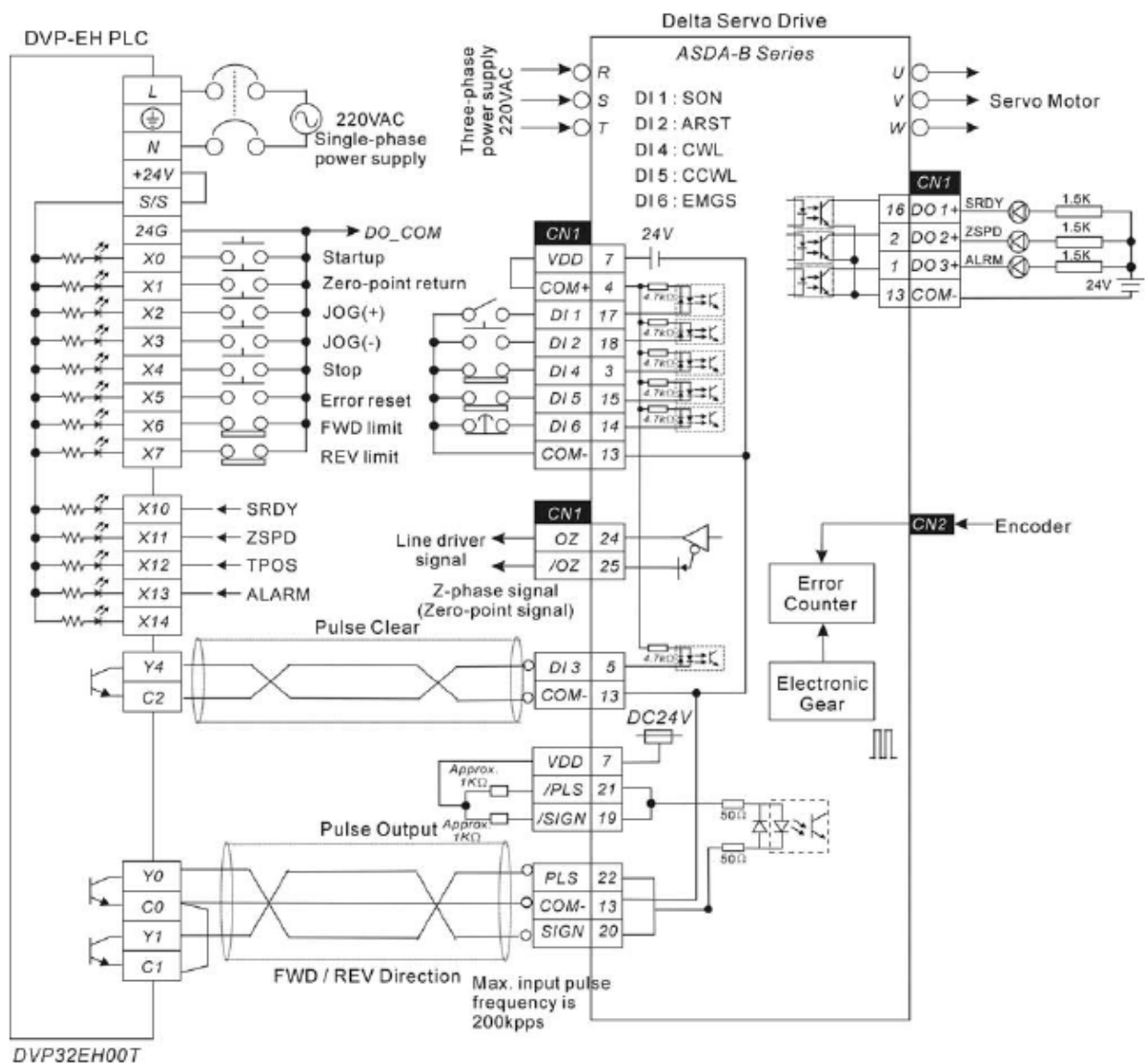
Запуск в работу.

Убедитесь, что все соединения выполнены правильно.

- Перезапустите сервопривод (отключите и затем включите питание).
- При подаче напряжения питания должен засветиться светодиод SON и появится индикация на дисплее лицевой панели. При индикации ошибки светодиодом ALRM или выводе сообщения об ошибке на индикаторе обратитесь к Главе 10 «Неисправности».
- При отсутствии ошибок нажмите кнопку SON на панели оператора, при этом светодиод засветится красным светом, сигнализируя о включении разрешения работы.
- Пользователь может использовать третий экран для выполнения сервоприводом функции поиска исходной позиции.
- На четвертом экране можно задать количество импульсов перемещения.

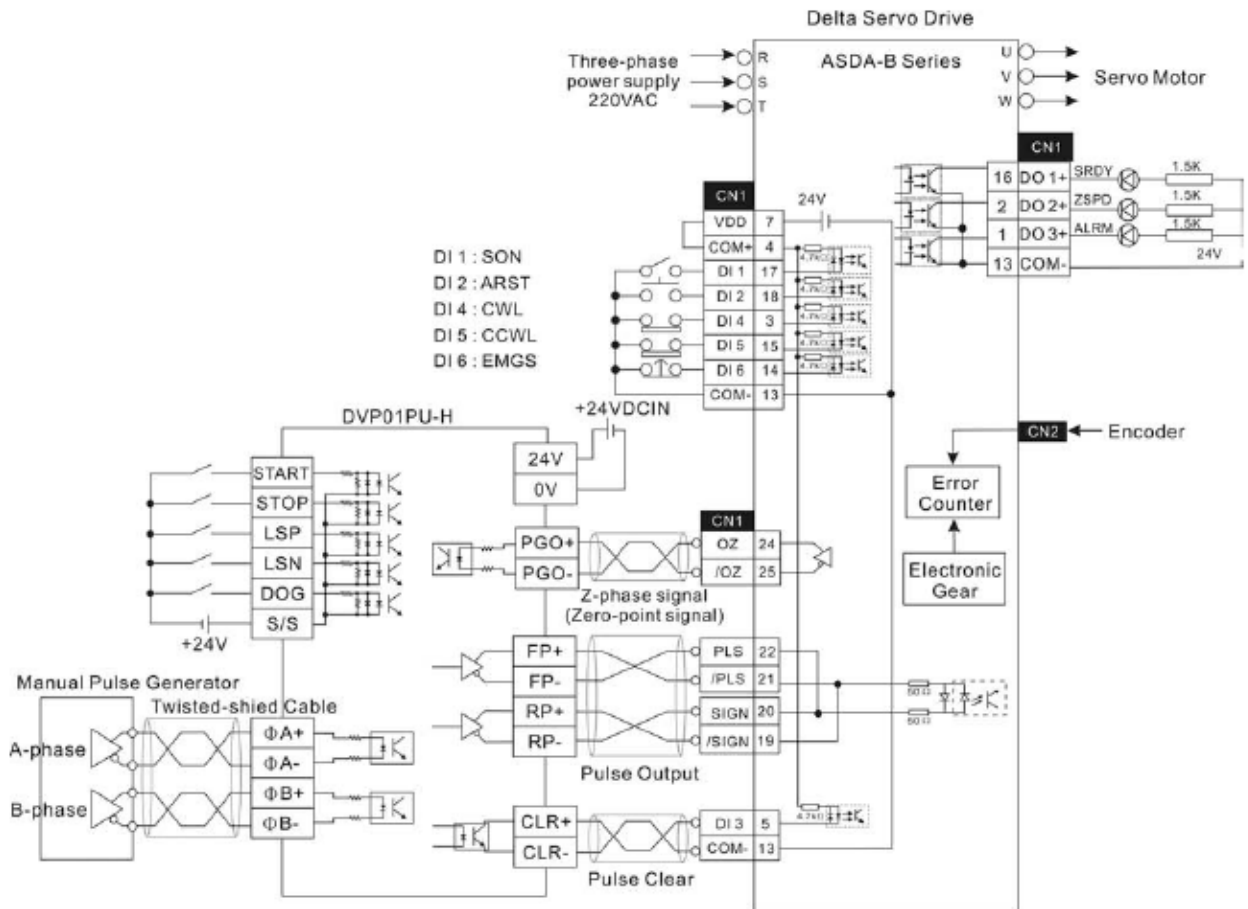
### 12.3 Примеры схем подключения внешних контроллеров.

- Подключение контроллера Delta DVP-EH и сервопривода ASDA-B.

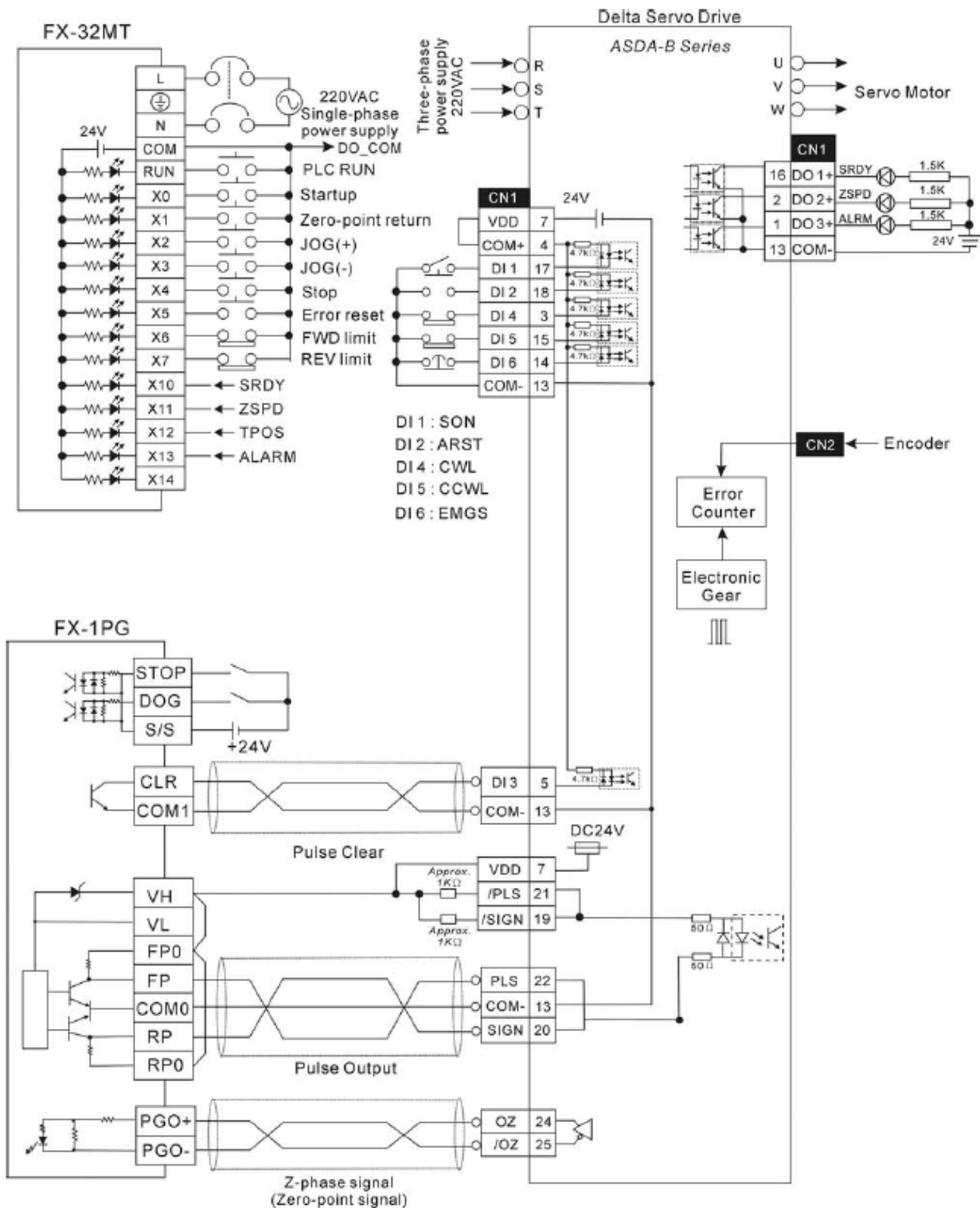




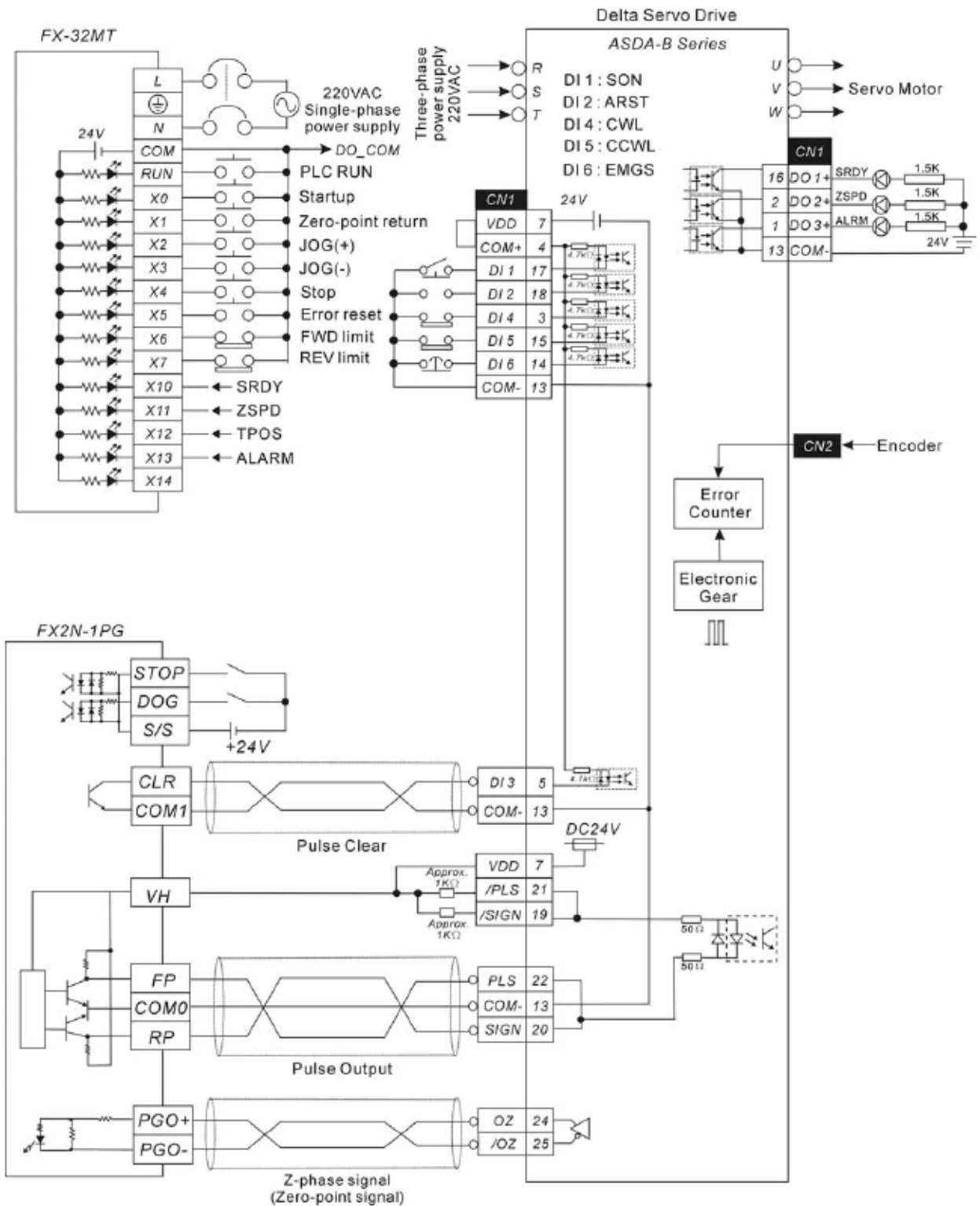
■ Подключение блока Delta DVP-01PU и сервопривода ASDA-B.



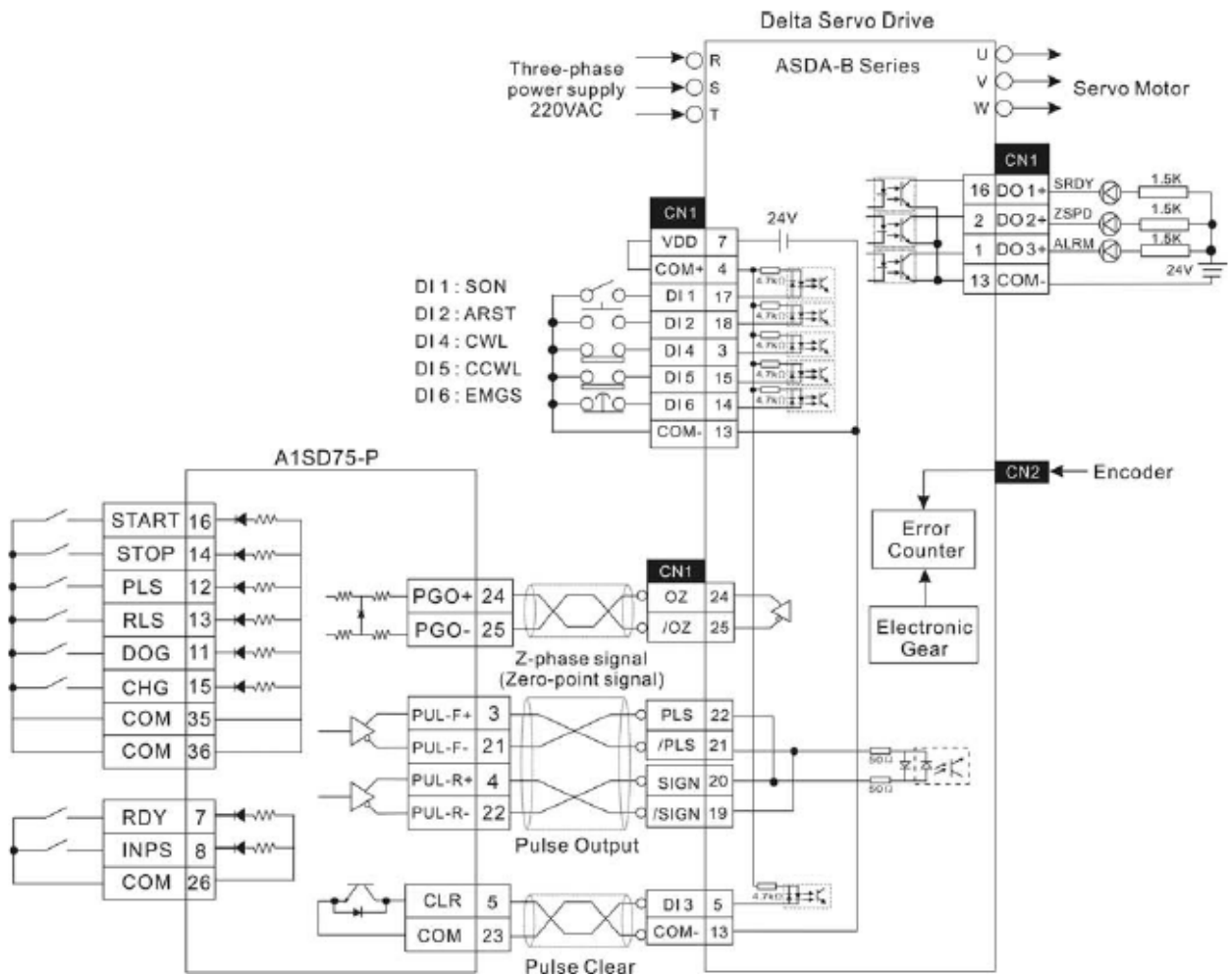
## ■ Подключение контроллера Mitsubishi FX1PG и сервопривода ASDA-B.



■ Подключение контроллера Mitsubishi FX2N1PG и сервопривода ASDA-B.

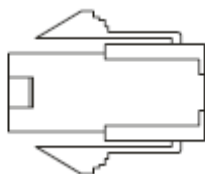


## ■ Подключение контроллера Mitsubishi AD75 и сервопривода ASDA-B.



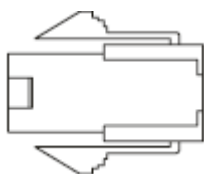
## ПРИЛОЖЕНИЕ А. Аксессуары.

- Разъём для двигателя. Обозначение Delta: ASDBCAPW0000



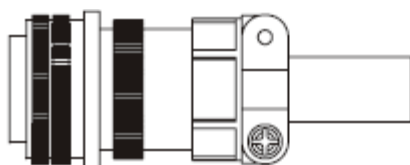
| Название | Тип            | Производитель |
|----------|----------------|---------------|
| Разъем   | C4201H00-2*2PA | JOWLE         |
| Клеммы   | C4201TOP-2     | JOWLE         |

Обозначение Delta: ASDBCAPW0100



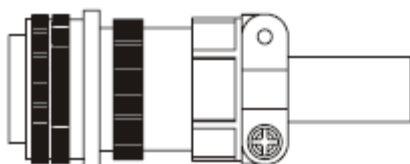
| Название | Тип            | Производитель |
|----------|----------------|---------------|
| Разъем   | C4201H00-2*3PA | JOWLE         |
| Клеммы   | C4201TOP-2     | JOWLE         |

Обозначение Delta: ASD-CAPW1000



3106A-20-18S

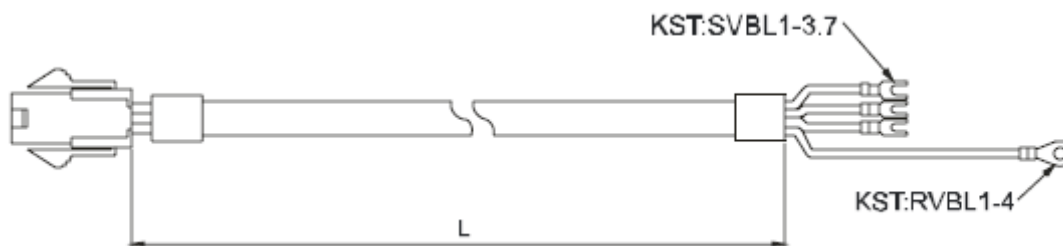
Обозначение Delta: ASD-CAPW1000



3106A-24-11S

## ■ Силовые кабели (для двигателя).

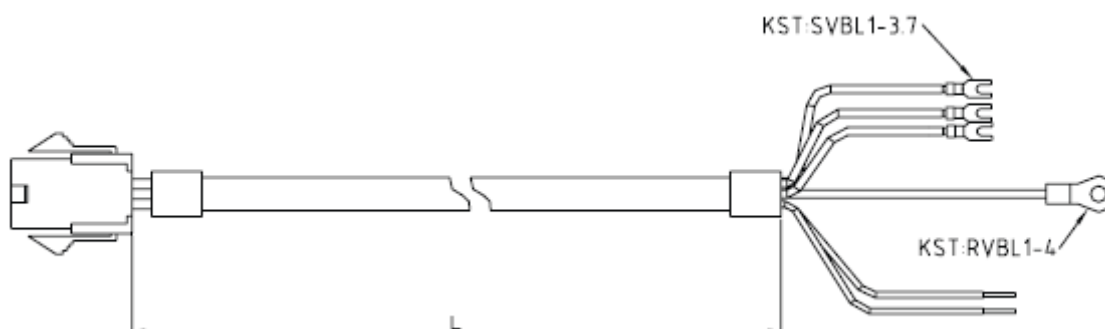
Обозначение Delta: ASDBCAPW0203 / 0205



| Название | Тип            | Производитель |
|----------|----------------|---------------|
| Разъем   | C4201H00-2*3PA | JOWLE         |
| Клеммы   | C4201TOP-2     | JOWLE         |

| Название | Тип          | Длина     |         |
|----------|--------------|-----------|---------|
| 1        | ASDBCAPW0203 | 3000 ± 50 | 118 ± 2 |
| 2        | ASDBCAPW0205 | 5000 ± 50 | 197 ± 2 |

Обозначение Delta: ASDBCAPW0303 / 0305

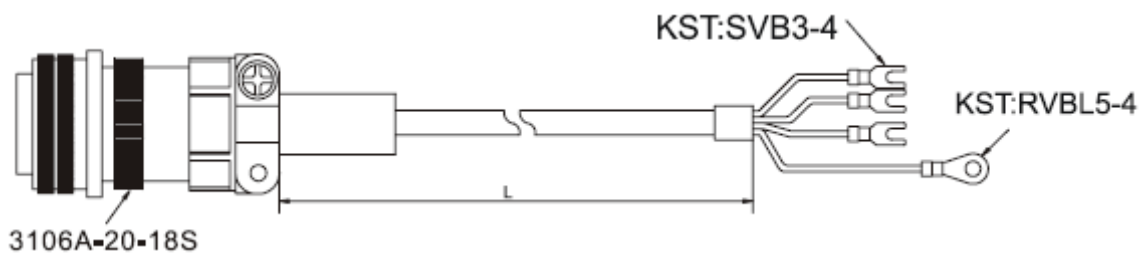


| Название | Тип            | Производитель |
|----------|----------------|---------------|
| Разъем   | C4201H00-2*3PA | JOWLE         |
| Клеммы   | C4201TOP-2     | JOWLE         |

| Название | Тип          | Длина     |         |
|----------|--------------|-----------|---------|
| 1        | ASDBCAPW0203 | 3000 ± 50 | 118 ± 2 |
| 2        | ASDBCAPW0205 | 5000 ± 50 | 197 ± 2 |

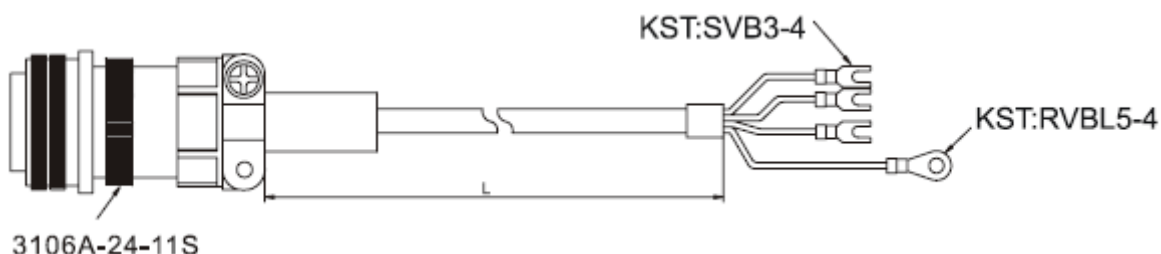
Силовые кабели (для двигателя) – продолжение.

Обозначение Delta: ASD-CAPW1203 / 1205



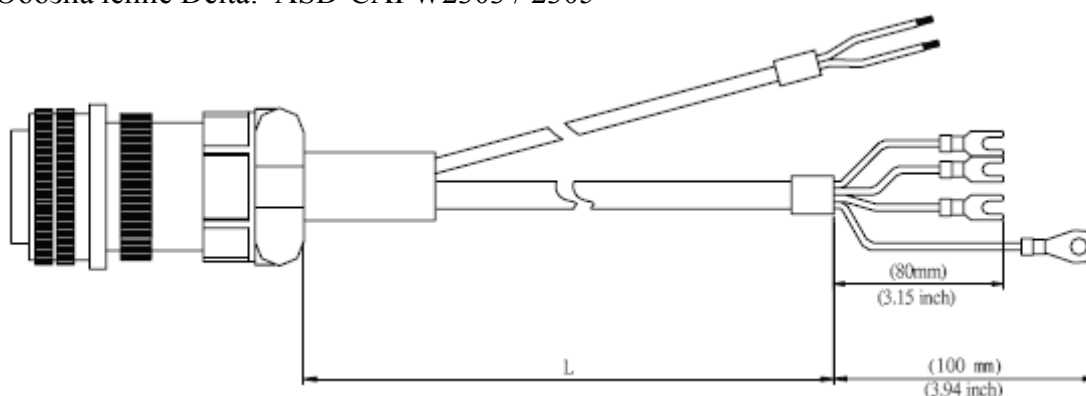
| Название | Соединитель  | Тип          | Длина     |         |
|----------|--------------|--------------|-----------|---------|
| 1        | 3106A-20-18S | ASD-CAPW1203 | 3000 ± 50 | 118 ± 2 |
| 2        | 3106A-20-18S | ASD-CAPW1205 | 5000 ± 50 | 197 ± 2 |

Обозначение Delta: ASD-CAPW2203 / 2205



| Название | Соединитель  | Тип          | Длина     |         |
|----------|--------------|--------------|-----------|---------|
| 1        | 3106A-24-18S | ASD-CAPW2203 | 3000 ± 50 | 118 ± 2 |
| 2        | 3106A-24-18S | ASD-CAPW2205 | 5000 ± 50 | 197 ± 2 |

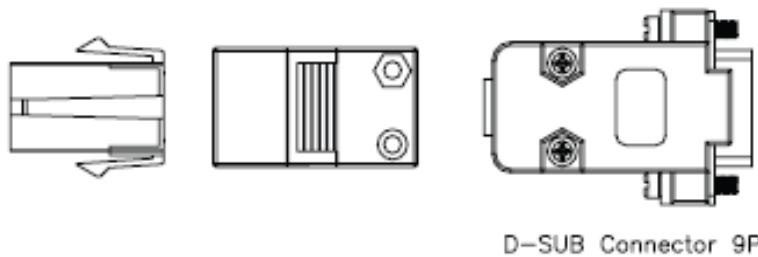
Обозначение Delta: ASD-CAPW2303 / 2305



| Название | Соединитель  | Тип          | Длина     |         |
|----------|--------------|--------------|-----------|---------|
| 1        | 3106A-24-11S | ASD-CAPW2303 | 3000 ± 50 | 118 ± 2 |
| 2        | 3106A-24-11S | ASD-CAPW2305 | 5000 ± 50 | 197 ± 2 |

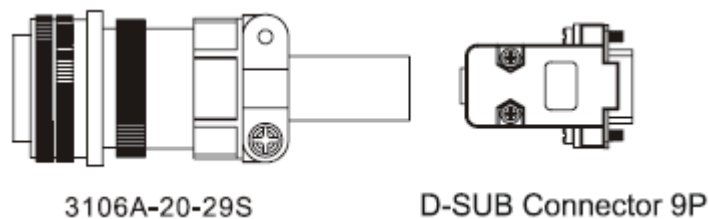
### ■ Разъёмы энкодера.

Обозначение Delta: ASDBCAEN0000



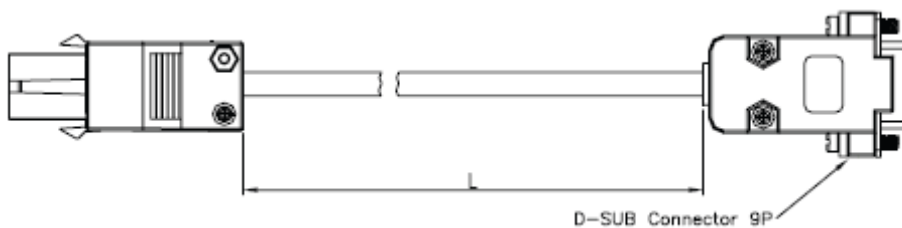
| Название | Тип               | Производитель |
|----------|-------------------|---------------|
| Разъем   | AMP (1-172161-9)  | AMP           |
| Клеммы   | AMP (170359-3)    | AMP           |
| Фиксатор | DELTA(34703237xx) | DELTA         |

Обозначение Delta: ASDBCAEN1000



### ■ Кабели для энкодера.

Обозначение Delta: ASDBCAEN0003 / 0005



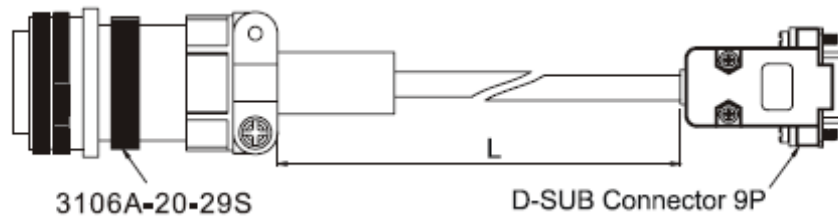
| Название | Тип               | Производитель |
|----------|-------------------|---------------|
| Разъем   | AMP (1-172161-9)  | AMP           |
| Клеммы   | AMP (170359-3)    | AMP           |
| Фиксатор | DELTA(34703237xx) | DELTA         |

| Название | Тип          | Длина     |         |
|----------|--------------|-----------|---------|
| 1        | ASDBCAEN0003 | 3000 ± 50 | 118 ± 2 |
| 2        | ASDBCAEN0005 | 5000 ± 50 | 197 ± 2 |



### ■ Кабель для энкодера (продолжение).

Обозначение Delta: ASDBCAEN1003 / 1005



| Название | Соединитель  | Тип          | Длина     |         |
|----------|--------------|--------------|-----------|---------|
| 1        | 3106A-20-29S | ASDBCAPW1003 | 3000 ± 50 | 118 ± 2 |
| 2        | 3106A-20-29S | ASDBCAPW1005 | 5000 ± 50 | 197 ± 2 |

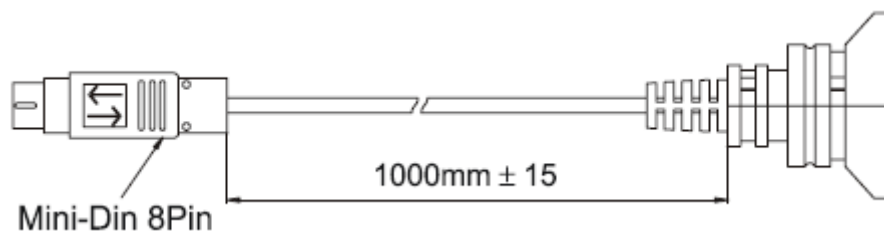
### ■ Разъём входных и выходных сигналов.

Обозначение Delta: ASDBCNDS0025



### ■ Коммуникационные кабели.

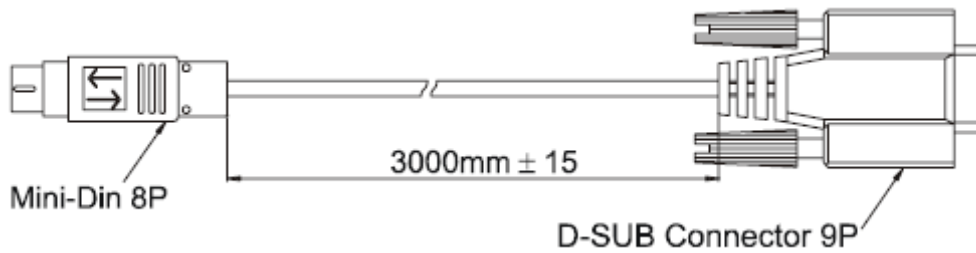
Обозначение Delta: ASDBCADK0001 (для подключения цифрового пульта к сервоусилителю ASDA-B).



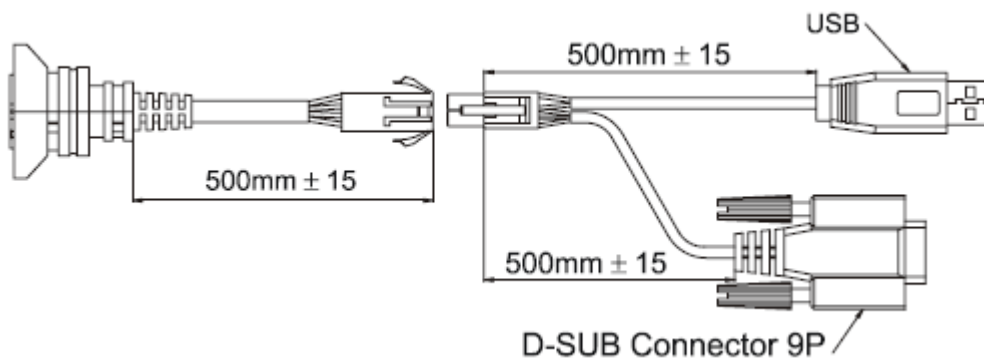
| Название | Тип              | Производитель |
|----------|------------------|---------------|
| Корпус   | 3071420300       | DELTA         |
| Оболочка | 3140311100       | DELTA         |
| Разъем   | AMP (1-172161-9) | AMP           |
| Клеммы   | AMP (170359-3)   | AMP           |

### ■ Коммуникационные кабели (продолжение).

Обозначение Delta: DVPACAB2A30 (для подключения компьютера (COM) к сервоусилителю ASDA-B).



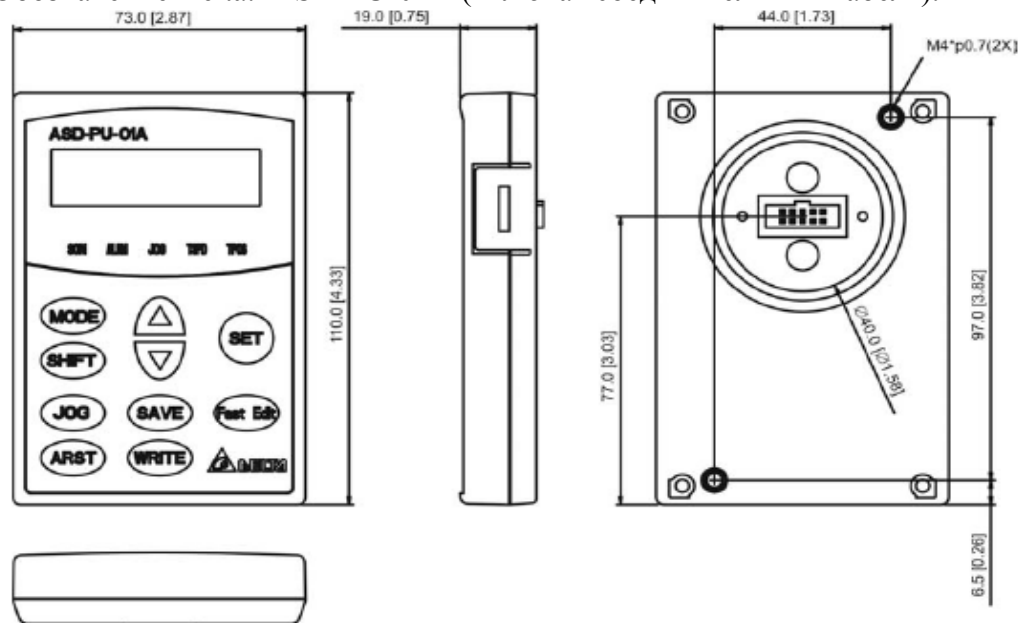
Обозначение Delta: ASDBCACK0001 (для подключения цифрового пульта к компьютеру).



| Название | Тип         | Производитель |
|----------|-------------|---------------|
| Корпус   | 3071420300  | DELTA         |
| Оболочка | 3140311100  | DELTA         |
| Разъем   | 2541-K-14PD | JAWS          |
| Клеммы   | 2541-T-G    | JAWS          |

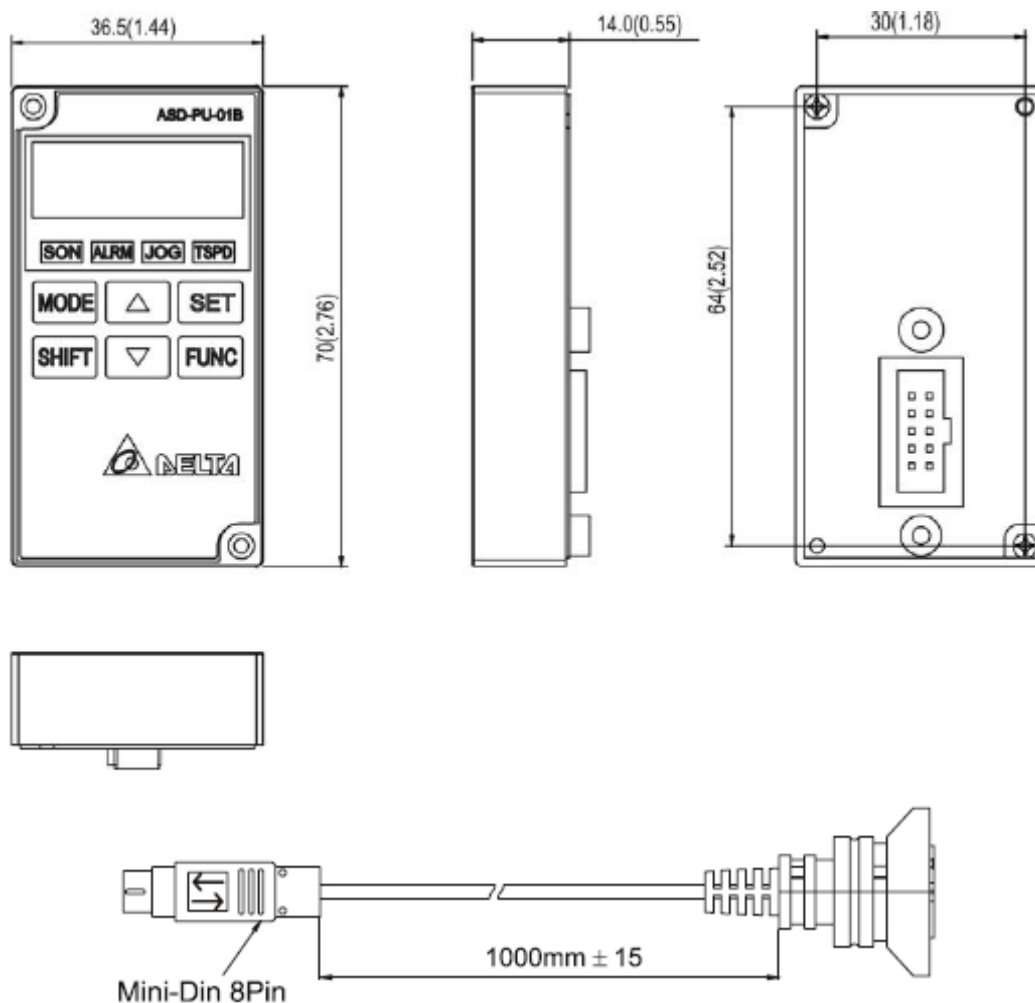
### ■ Цифровой пульт.

Обозначение Delta: ASD-PU-01A (включая соединительный кабель).



### ■ Цифровой пульт.

Обозначение Delta: ASD-PU-01B (включая соединительный кабель).



| Название | Тип         | Производитель |
|----------|-------------|---------------|
| Корпус   | 3071420300  | DELTA         |
| Оболочка | 3140311100  | DELTA         |
| Разъем   | 2541-K-14PD | JAWS          |
| Клеммы   | 2541-T-G    | JAWS          |

**■ Комбинации сервоусилителей, серводвигателей и аксессуаров.**

Сервоусилитель 100 Вт и двигатель низкой инерции 100 Вт.

|                |                               |                               |                       |          |
|----------------|-------------------------------|-------------------------------|-----------------------|----------|
| Сервоусилитель | ASD-A0121-AB                  |                               |                       |          |
| Серводвигатель | ЕСМА-С30401 S                 |                               |                       |          |
| Кабель         | Без встроенного тормоза       |                               | С встроенным тормозом |          |
|                | 3 метров                      | 5 метров                      | 3 метра               | 5 метров |
|                | Кабель двигателя ASDBCAPW0203 | Кабель двигателя ASDBCAPW0205 | ---                   | ---      |
|                | Кабель энкодера ASDBCAEN0003  | Кабель энкодера ASDBCAEN0005  | ---                   | ---      |
| Разъёмы        | Силовой разъём ASDBCAPW0000   |                               |                       |          |
|                | Разъём энкодера ASDBCAEN0000  |                               |                       |          |

Сервоусилитель 200 Вт и двигатель низкой инерции 200 Вт.

|                 |                               |                               |                               |                               |
|-----------------|-------------------------------|-------------------------------|-------------------------------|-------------------------------|
| Серво усилитель | ASD-B0221-A                   |                               |                               |                               |
| Серво двигатель | ЕСМА-С30602 S                 |                               |                               |                               |
| Кабель          | Без встроенного тормоза       |                               | С встроенным тормозом         |                               |
|                 | 3 метров                      | 5 метров                      | 3 метра                       | 5 метров                      |
|                 | Кабель двигателя ASDBCAPW0203 | Кабель двигателя ASDBCAPW0205 | Кабель двигателя ASDBCAPW0303 | Кабель двигателя ASDBCAPW0305 |
|                 | Кабель энкодера ASDBCAEN0003  | Кабель энкодера ASDBCAEN0005  | Кабель энкодера ASDBCAEN0003  | Кабель энкодера ASDBCAEN0005  |
| Разъёмы         | Силовой разъём ASDBCAPW0000   |                               | Силовой разъём ASDBCAPW0100   |                               |
|                 | Разъём энкодера ASDBCAEN0000  |                               |                               |                               |

Сервоусилитель 400 Вт и двигатель низкой инерции 400 Вт.

|                 |                               |                               |                               |                               |
|-----------------|-------------------------------|-------------------------------|-------------------------------|-------------------------------|
| Серво усилитель | ASD-B0421-A                   |                               |                               |                               |
| Серво двигатель | ЕСМА-С30604 S, ЕСМА-С30804 S  |                               |                               |                               |
| Кабель          | Без встроенного тормоза       |                               | С встроенным тормозом         |                               |
|                 | 3 метров                      | 5 метров                      | 3 метра                       | 5 метров                      |
|                 | Кабель двигателя ASDBCAPW0203 | Кабель двигателя ASDBCAPW0205 | Кабель двигателя ASDBCAPW0303 | Кабель двигателя ASDBCAPW0305 |
|                 | Кабель энкодера ASDBCAEN0003  | Кабель энкодера ASDBCAEN0005  | Кабель энкодера ASDBCAEN0003  | Кабель энкодера ASDBCAEN0005  |
| Разъёмы         | Силовой разъём ASDBCAPW0000   |                               | Силовой разъём ASDBCAPW0100   |                               |
|                 | Разъём энкодера ASDBCAEN0000  |                               |                               |                               |

Сервоусилитель 400 Вт и двигатель средней инерции 500 Вт.

|                 |                               |                               |                               |                               |
|-----------------|-------------------------------|-------------------------------|-------------------------------|-------------------------------|
| Серво усилитель | ASD-B0421-A                   |                               |                               |                               |
| Серво двигатель | ЕСМА-C31305 S                 |                               |                               |                               |
| Кабель          | Без встроенного тормоза       |                               | С встроенным тормозом         |                               |
|                 | 3 метров                      | 5 метров                      | 3 метра                       | 5 метров                      |
|                 | Кабель двигателя ASD-CAPW1203 | Кабель двигателя ASD-CAPW1205 | Кабель двигателя ASD-CAPW1303 | Кабель двигателя ASD-CAPW1305 |
|                 | Кабель энкодера ASDBCAEN1003  | Кабель энкодера ASDBCAEN1005  | Кабель энкодера ASDBCAEN1003  | Кабель энкодера ASDBCAEN1005  |
| Разъёмы         | Силовой разъём ASD-CAPW1000   |                               |                               |                               |
|                 | Разъём энкодера ASDBCAEN1000  |                               |                               |                               |

Сервоусилитель 400 Вт и двигатель высокой инерции 300 Вт.

|                 |                               |                               |                               |                               |
|-----------------|-------------------------------|-------------------------------|-------------------------------|-------------------------------|
| Серво усилитель | ASD-B0421-A                   |                               |                               |                               |
| Серво двигатель | ЕСМА-G31303 S                 |                               |                               |                               |
| Кабель          | Без встроенного тормоза       |                               | С встроенным тормозом         |                               |
|                 | 3 метров                      | 5 метров                      | 3 метра                       | 5 метров                      |
|                 | Кабель двигателя ASD-CAPW1203 | Кабель двигателя ASD-CAPW1205 | Кабель двигателя ASD-CAPW1303 | Кабель двигателя ASD-CAPW1305 |
|                 | Кабель энкодера ASDBCAEN1003  | Кабель энкодера ASDBCAEN1005  | Кабель энкодера ASDBCAEN1003  | Кабель энкодера ASDBCAEN1005  |
| Разъёмы         | Силовой разъём ASD-CAPW1000   |                               |                               |                               |
|                 | Разъём энкодера ASDBCAEN1000  |                               |                               |                               |

Сервоусилитель 750 Вт и двигатель низкой инерции 750 Вт.

|                 |                               |                               |                               |                               |
|-----------------|-------------------------------|-------------------------------|-------------------------------|-------------------------------|
| Серво усилитель | ASD-B0721-A                   |                               |                               |                               |
| Серво двигатель | ЕСМА-C30807 S                 |                               |                               |                               |
| Кабель          | Без встроенного тормоза       |                               | С встроенным тормозом         |                               |
|                 | 3 метров                      | 5 метров                      | 3 метра                       | 5 метров                      |
|                 | Кабель двигателя ASDBCAPW0203 | Кабель двигателя ASDBCAPW0205 | Кабель двигателя ASDBCAPW0303 | Кабель двигателя ASDBCAPW0305 |
|                 | Кабель энкодера ASDBCAEN0003  | Кабель энкодера ASDBCAEN0005  | Кабель энкодера ASDBCAEN0003  | Кабель энкодера ASDBCAEN0005  |
| Разъёмы         | Силовой разъём ASDBCAPW0000   |                               | Силовой разъём ASDBCAPW0100   |                               |
|                 | Разъём энкодера ASDBCAEN0000  |                               |                               |                               |

Сервоусилитель 750 Вт и двигатель высокой инерции 600 Вт.

|                 |                               |                               |                               |                               |
|-----------------|-------------------------------|-------------------------------|-------------------------------|-------------------------------|
| Серво усилитель | ASD-B0721-A                   |                               |                               |                               |
| Серво двигатель | ЕСМА-G31306 S                 |                               |                               |                               |
| Кабель          | Без встроенного тормоза       |                               | С встроенным тормозом         |                               |
|                 | 3 метров                      | 5 метров                      | 3 метра                       | 5 метров                      |
|                 | Кабель двигателя ASD-CAPW1203 | Кабель двигателя ASD-CAPW1205 | Кабель двигателя ASD-CAPW1303 | Кабель двигателя ASD-CAPW1305 |
|                 | Кабель энкодера ASDBCAEN1003  | Кабель энкодера ASDBCAEN1005  | Кабель энкодера ASDBCAEN1003  | Кабель энкодера ASDBCAEN1005  |
| Разъёмы         | Силовой разъём ASD-CAPW1000   |                               |                               |                               |
|                 | Разъём энкодера ASDBCAEN1000  |                               |                               |                               |

Сервоусилитель 1 кВт и двигатель низкой инерции 1 кВт.

|                 |                               |                               |                               |                               |
|-----------------|-------------------------------|-------------------------------|-------------------------------|-------------------------------|
| Серво усилитель | ASD-B1021-A                   |                               |                               |                               |
| Серво двигатель | ЕСМА-C31010 S                 |                               |                               |                               |
| Кабель          | Без встроенного тормоза       |                               | С встроенным тормозом         |                               |
|                 | 3 метров                      | 5 метров                      | 3 метра                       | 5 метров                      |
|                 | Кабель двигателя ASD-CAPW1203 | Кабель двигателя ASD-CAPW1205 | Кабель двигателя ASD-CAPW1303 | Кабель двигателя ASD-CAPW1305 |
|                 | Кабель энкодера ASDBCAEN1003  | Кабель энкодера ASDBCAEN1005  | Кабель энкодера ASDBCAEN1003  | Кабель энкодера ASDBCAEN1005  |
| Разъёмы         | Силовой разъём ASD-CAPW0000   |                               |                               |                               |
|                 | Разъём энкодера ASDBCAEN0000  |                               |                               |                               |

Сервоусилитель 1 кВт и двигатель средней инерции 1 кВт.

|                 |                               |                               |                               |                               |
|-----------------|-------------------------------|-------------------------------|-------------------------------|-------------------------------|
| Серво усилитель | ASD-B1021-A                   |                               |                               |                               |
| Серво двигатель | ЕСМА-E31310 S                 |                               |                               |                               |
| Кабель          | Без встроенного тормоза       |                               | С встроенным тормозом         |                               |
|                 | 3 метров                      | 5 метров                      | 3 метра                       | 5 метров                      |
|                 | Кабель двигателя ASD-CAPW1203 | Кабель двигателя ASD-CAPW1205 | Кабель двигателя ASD-CAPW1303 | Кабель двигателя ASD-CAPW1305 |
|                 | Кабель энкодера ASDBCAEN1003  | Кабель энкодера ASDBCAEN1005  | Кабель энкодера ASDBCAEN1003  | Кабель энкодера ASDBCAEN1005  |
| Разъёмы         | Силовой разъём ASD-CAPW1000   |                               |                               |                               |
|                 | Разъём энкодера ASDBCAEN1000  |                               |                               |                               |

Сервоусилитель 1 кВт и двигатель высокой инерции 900 Вт.

|                 |                               |                               |                               |                               |
|-----------------|-------------------------------|-------------------------------|-------------------------------|-------------------------------|
| Серво усилитель | ASD-B1021-A                   |                               |                               |                               |
| Серво двигатель | ECMA-G31309 S                 |                               |                               |                               |
| Кабель          | Без встроенного тормоза       |                               | С встроенным тормозом         |                               |
|                 | 3 метров                      | 5 метров                      | 3 метра                       | 5 метров                      |
|                 | Кабель двигателя ASD-CAPW1203 | Кабель двигателя ASD-CAPW1205 | Кабель двигателя ASD-CAPW1303 | Кабель двигателя ASD-CAPW1305 |
|                 | Кабель энкодера ASDBCAEN1003  | Кабель энкодера ASDBCAEN1005  | Кабель энкодера ASDBCAEN1003  | Кабель энкодера ASDBCAEN1005  |
| Разъёмы         | Силовой разъём ASD-CAPW1000   |                               |                               |                               |
|                 | Разъём энкодера ASDBCAEN1000  |                               |                               |                               |

Сервоусилитель 1,5 кВт и двигатель средней инерции 1,5 кВт.

|                 |                               |                               |                               |                               |
|-----------------|-------------------------------|-------------------------------|-------------------------------|-------------------------------|
| Серво усилитель | ASD-B1521-A                   |                               |                               |                               |
| Серво двигатель | ECMA-E31315 S                 |                               |                               |                               |
| Кабель          | Без встроенного тормоза       |                               | С встроенным тормозом         |                               |
|                 | 3 метров                      | 5 метров                      | 3 метра                       | 5 метров                      |
|                 | Кабель двигателя ASD-CAPW1203 | Кабель двигателя ASD-CAPW1205 | Кабель двигателя ASD-CAPW1303 | Кабель двигателя ASD-CAPW1305 |
|                 | Кабель энкодера ASDBCAEN1003  | Кабель энкодера ASDBCAEN1005  | Кабель энкодера ASDBCAEN1003  | Кабель энкодера ASDBCAEN1005  |
| Разъёмы         | Силовой разъём ASD-CAPW1000   |                               |                               |                               |
|                 | Разъём энкодера ASDBCAEN1000  |                               |                               |                               |

Сервоусилитель 2 кВт и двигатель низкой инерции 2 кВт.

|                 |                               |                               |                               |                               |
|-----------------|-------------------------------|-------------------------------|-------------------------------|-------------------------------|
| Серво усилитель | ASD-B2023-A                   |                               |                               |                               |
| Серво двигатель | ECMA-C31020 S                 |                               |                               |                               |
| Кабель          | Без встроенного тормоза       |                               | С встроенным тормозом         |                               |
|                 | 3 метров                      | 5 метров                      | 3 метра                       | 5 метров                      |
|                 | Кабель двигателя ASD-CAPW1203 | Кабель двигателя ASD-CAPW1205 | Кабель двигателя ASD-CAPW1303 | Кабель двигателя ASD-CAPW1305 |
|                 | Кабель энкодера ASDBCAEN1003  | Кабель энкодера ASDBCAEN1005  | Кабель энкодера ASDBCAEN1003  | Кабель энкодера ASDBCAEN1005  |
| Разъёмы         | Силовой разъём ASD-CAPW1000   |                               |                               |                               |
|                 | Разъём энкодера ASDBCAEN1000  |                               |                               |                               |

Сервоусилитель 2 кВт и двигатель средней инерции 2 кВт.

|                 |                               |                               |                               |                               |
|-----------------|-------------------------------|-------------------------------|-------------------------------|-------------------------------|
| Серво усилитель | ASD-B2023-A                   |                               |                               |                               |
| Серво двигатель | ECMA-E31320 S                 |                               |                               |                               |
| Кабель          | Без встроенного тормоза       |                               | С встроенным тормозом         |                               |
|                 | 3 метров                      | 5 метров                      | 3 метра                       | 5 метров                      |
|                 | Кабель двигателя ASD-CAPW1203 | Кабель двигателя ASD-CAPW1205 | Кабель двигателя ASD-CAPW1303 | Кабель двигателя ASD-CAPW1305 |
|                 | Кабель энкодера ASDBCAEN1003  | Кабель энкодера ASDBCAEN1005  | Кабель энкодера ASDBCAEN1003  | Кабель энкодера ASDBCAEN1005  |
| Разъёмы         | Силовой разъём ASD-CAPW1000   |                               |                               |                               |
|                 | Разъём энкодера ASDBCAEN1000  |                               |                               |                               |

Сервоусилитель 2 кВт и двигатель средней инерции 2 кВт.

|                 |                               |                               |                               |                               |
|-----------------|-------------------------------|-------------------------------|-------------------------------|-------------------------------|
| Серво усилитель | ASD-B2023-A                   |                               |                               |                               |
| Серво двигатель | ECMA-E31820 S                 |                               |                               |                               |
| Кабель          | Без встроенного тормоза       |                               | С встроенным тормозом         |                               |
|                 | 3 метров                      | 5 метров                      | 3 метра                       | 5 метров                      |
|                 | Кабель двигателя ASD-CAPW2203 | Кабель двигателя ASD-CAPW2205 | Кабель двигателя ASD-CAPW2303 | Кабель двигателя ASD-CAPW2305 |
|                 | Кабель энкодера ASDBCAEN1003  | Кабель энкодера ASDBCAEN1005  | Кабель энкодера ASDBCAEN1003  | Кабель энкодера ASDBCAEN1005  |
| Разъёмы         | Силовой разъём ASD-CAPW2000   |                               |                               |                               |
|                 | Разъём энкодера ASDBCAEN1000  |                               |                               |                               |

|  |                        |
|--|------------------------|
| Аксессуары для всех моделей ASDA-B               |                        |
| 25-контактный разъём входов и выходов (CN1)      | ASDBCND0025            |
| Соединительный кабель связи пульта и ASDA-B      | ASDBCADK0001           |
| Соединительный кабель связи компьютера и ASDA-B  | DVPACAB2A30            |
| Соединительный кабель связи пульта с компьютером | ASDBCACK0001           |
| Цифровой пульт                                   | ASD-PU-01A, ASD-PU-01B |