

ЭМС фильтры

Руководство по эксплуатации



СОДЕРЖАНИЕ

1. Введение.....	3
2. Информация о продукте.....	3
3. Информация для заказа и продукт-лист.....	4
4. Требования к установке.....	5
5. ЭМС фильтры серии EMF. Внешний вид и габариты.....	7
6. Спецификация.....	10
7. Условия хранения и эксплуатации.....	11

1. Введение

В целях повышения эксплуатационных характеристик систем с приводами переменного тока, улучшения электромагнитной совместимости оборудования и уменьшения помех, DELTA Electronics разработала ряд устройств, таких, как реакторы переменного тока, ферритовые кольца и ЭМС фильтры. В настоящем Руководстве по эксплуатации представлены типы и основные характеристики данного оборудования.

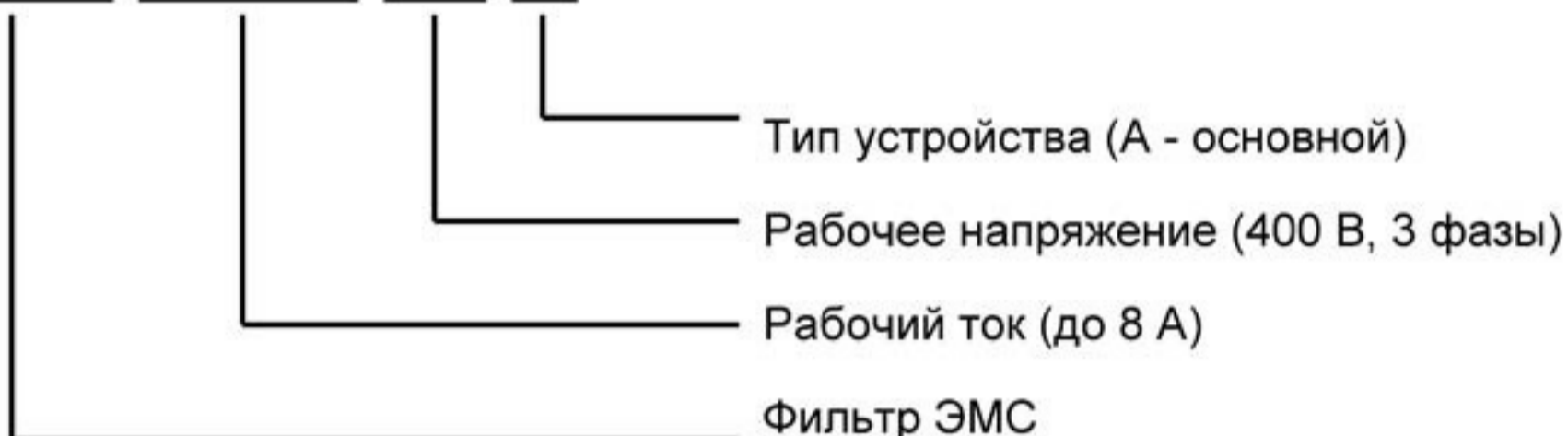
2. Информация о продукте



Рис. 1 Схема подключения ЭМС фильтра в системе привода двигателя переменного тока

3. Информация для заказа и продукт-лист

EMF 008A 43 A



Общий продукт-лист

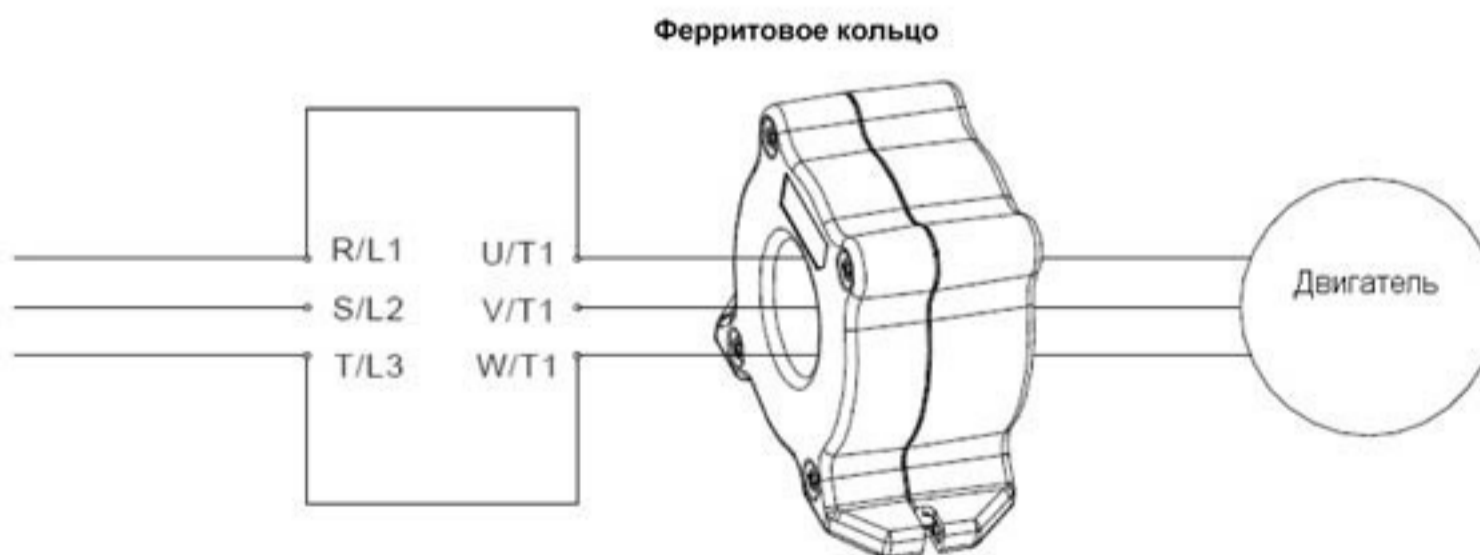
Тип	Производитель	Модель
ЭМС фильтр	Deltron	KMF350A
		KMF370A
		KMF3100A
		MIF3400B
		MIF3400
		MIF3800
		MDF350V
		MDF3100V
		KMF3320V
	EPCOS	B84143D0150R127
		B84143D0200R127
		B84143B0250S020
		B84143B0400S020
		B84143B1000S020
	DELTA	EMF011A21A
		EMF023A21A
		EMF014A23A

ЭМС фильтр	DELTA	EMF021A23A
		EMF027A23A
		EMF035A23A
		EMF056A23A
		EMF008A43A
		EMF014A43A
		EMF018A43A
		EMF033A43A
		EMF039A43A
		EMF008A63A
		EMF014A63A
		EMF027A63A
		EMF029A63A
		Ферритовое кольцо
RF004X00A		
RF002X00A		
RF300X00A		

4. Требования к установке

Ферритовое кольцо

Рис. 2: На кабеле необходимо применить минимум одно ферритовое кольцо



-
- ☑ Таблица выше представляет примерную зависимость размеров ферритовых колец от диаметра провода. Выбор осуществляется именно исходя из диаметра провода.
 - ☑ Провод заземления не должен проходить через ферритовое кольцо, только силовые провода.
 - ☑ При значительной длине кабеля питания ферритовое кольцо уменьшает излучаемую эмиссию.

ЭМС фильтр

ЭМС фильтр предназначен для минимизирования помех от электропривода. При подключении необходимо соблюдать следующие моменты:

- ☑ ЭМС фильтр и привод устанавливаются на одной и той же металлической плате. При установке привода, он монтируется над соответствующим ЭМС фильтром.
- ☑ Проводка между ЭМС фильтром и приводом должна быть минимальной. Монтажная металлическая плата должна быть заземлена. Площадь контакта металлической части привода и ЭМС фильтра должна быть максимально возможной.

5. ЭМС фильтры серии EMF. Внешний вид и габариты.

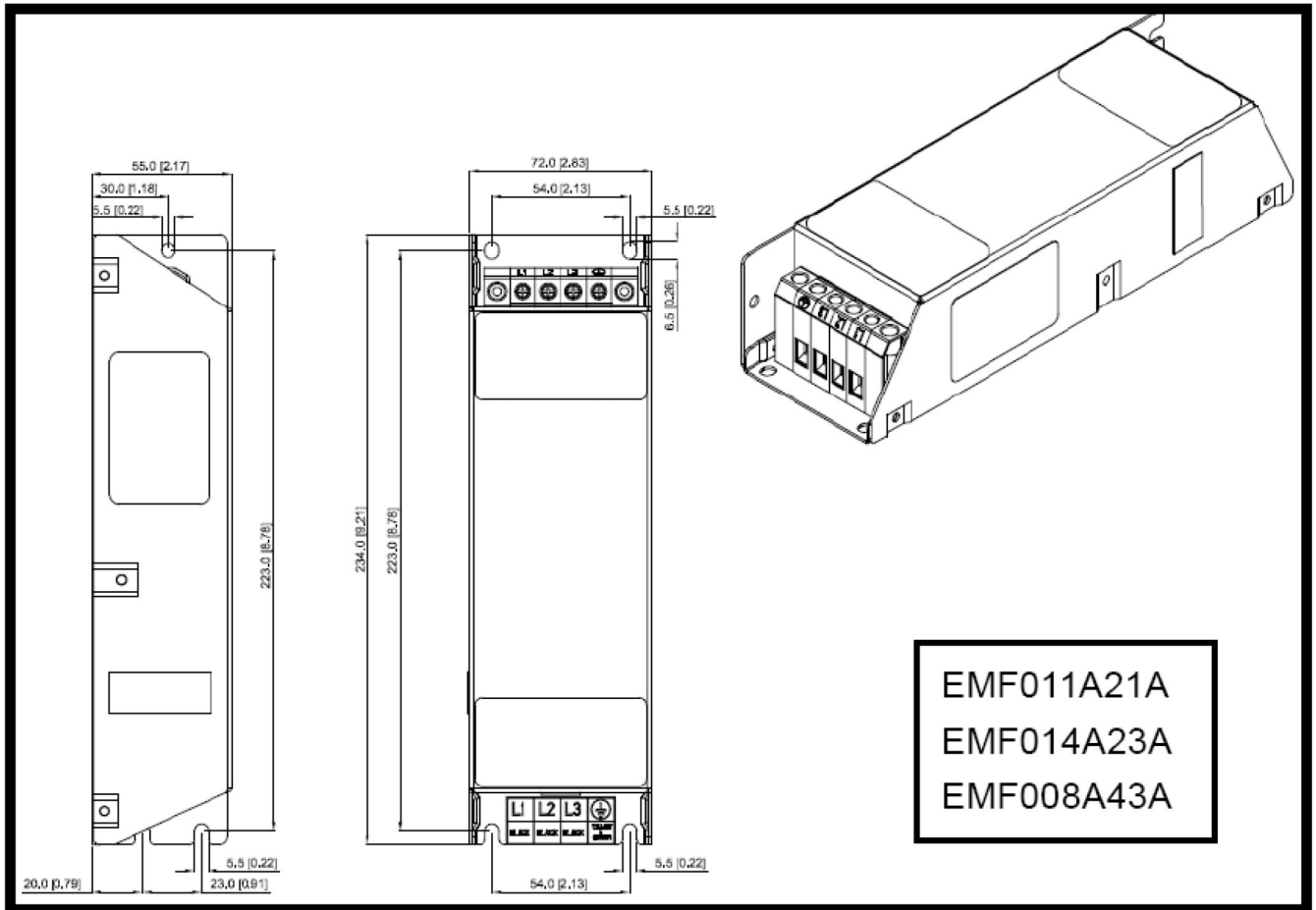
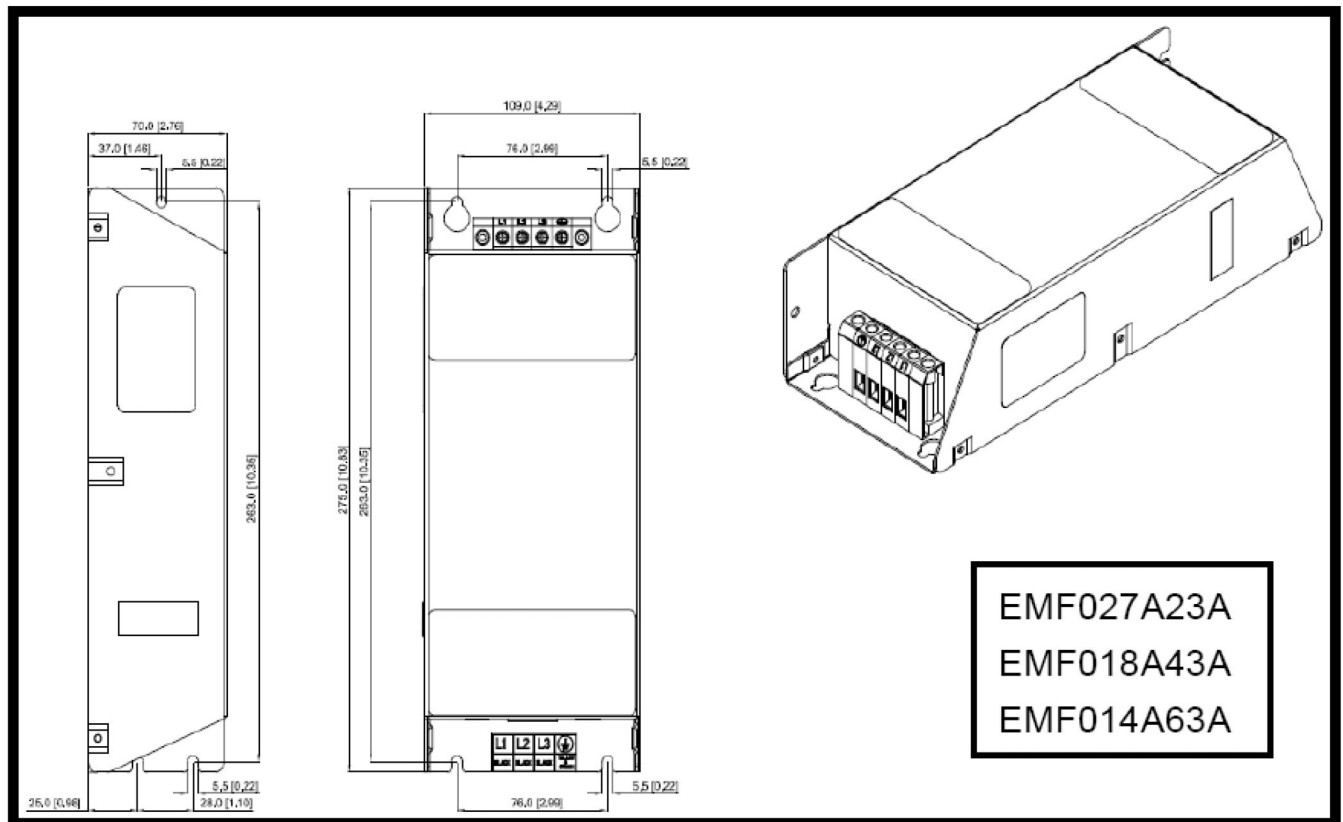
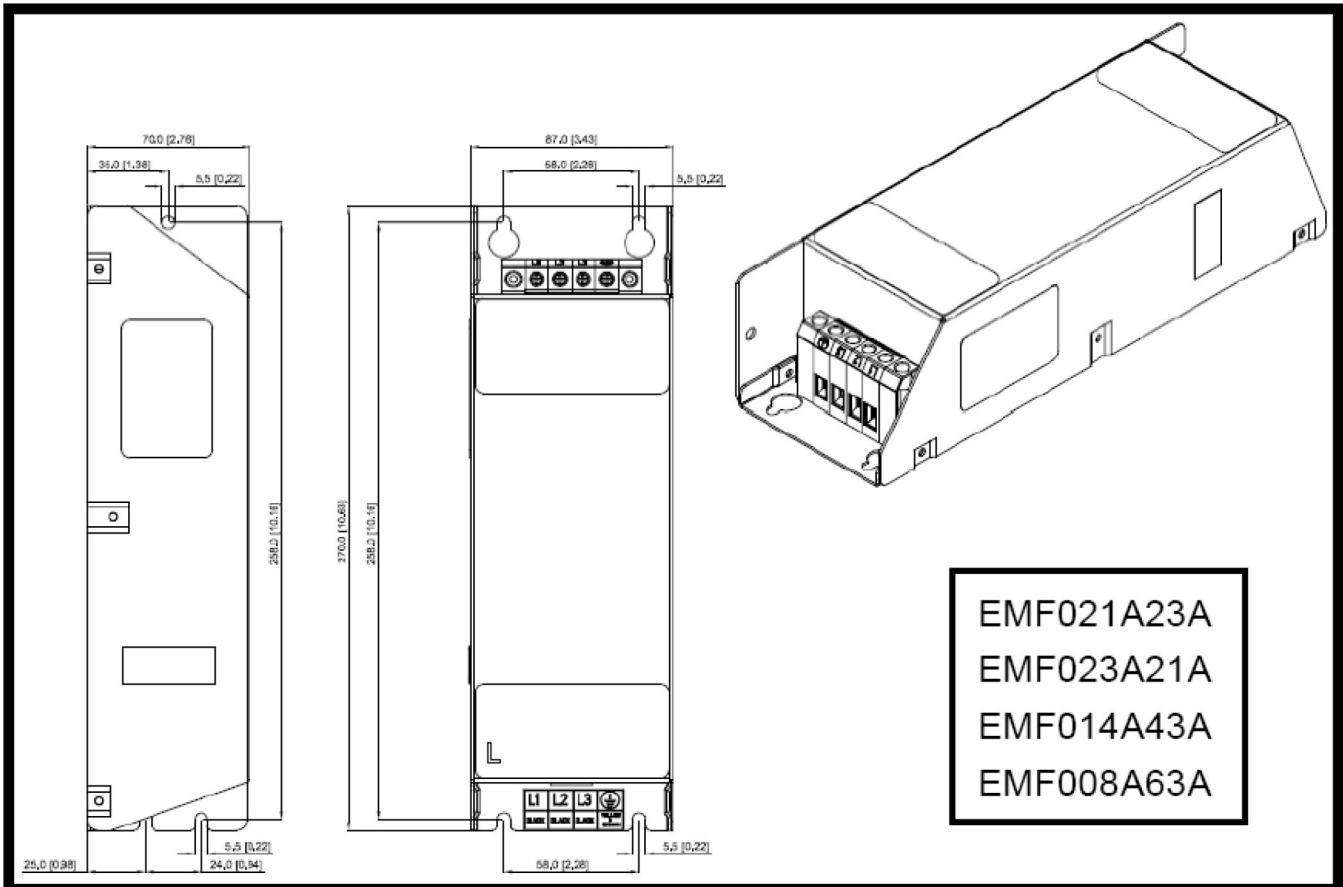
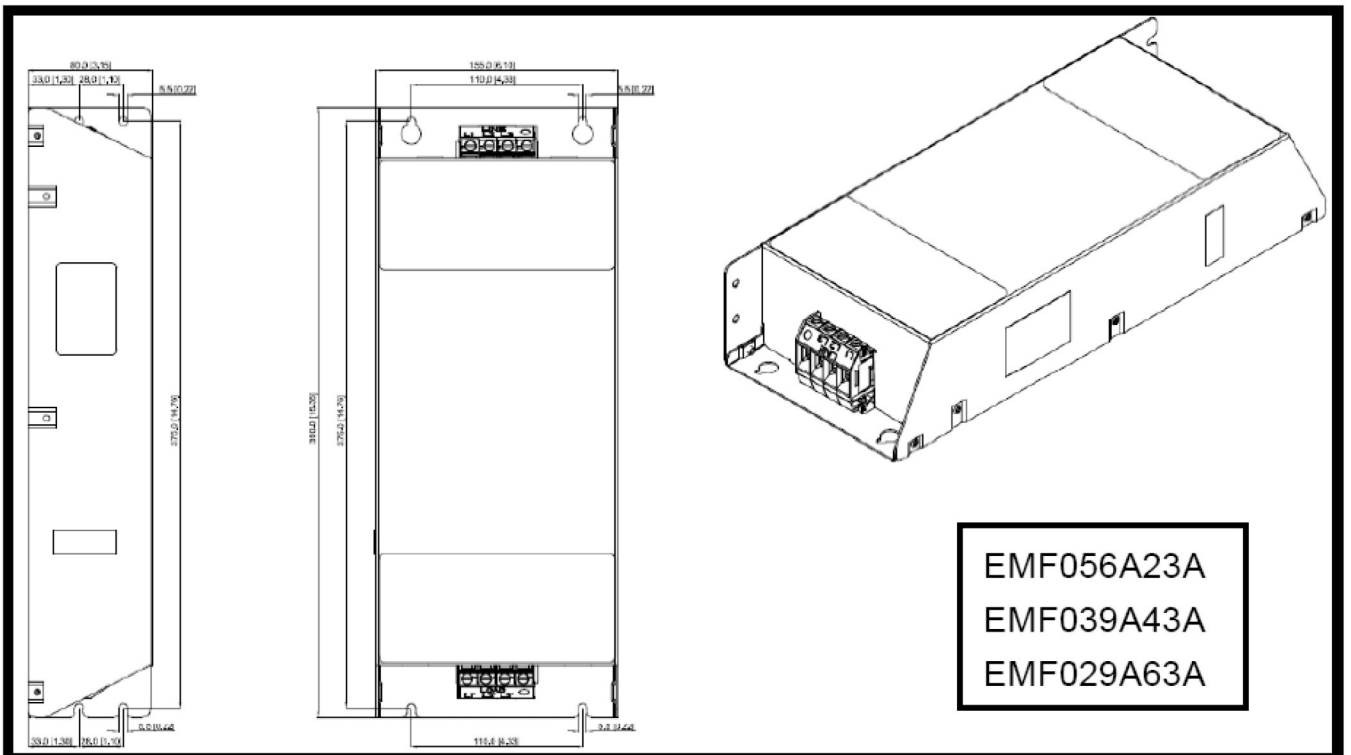
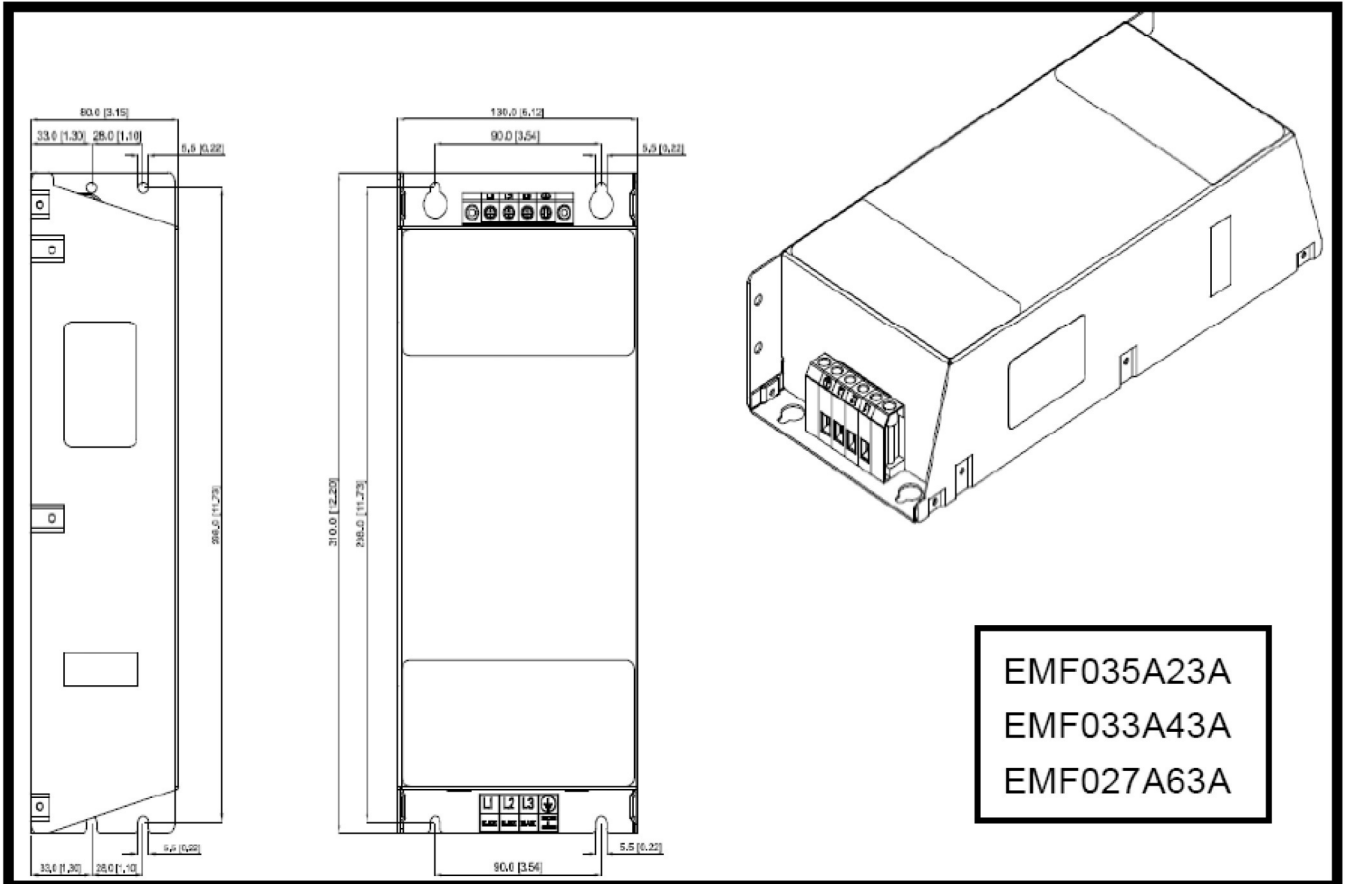


Рис.3 Внешний вид и габариты ЭМС фильтров серии EMF





6. Спецификация ЭМС фильтров.

Спецификация	Модель	Длина, мм	Ширина, мм	Глубина, мм	Масса, кг
1-фаза / 220В / 440В	EMF011A21A	234	72	55	1
	EMF023A21A	270	87	70	1.5
3-фазы / 220В / 440В	KMF350A	312	93	190	3.7
	KMF370A	312	93	190	4.2
	KMF3100A	312	93	190	4.5
	MIF3400B	873	420	110	22
	MIF3400	625	420	110	14
	MIF3800	625	420	220	30
	EMF014A23A	234	72	55	1.2
	EMF021A23A	270	87	70	1.6
	EMF027A23A	275	109	70	1.7
	EMF035A23A	310	130	80	2.9
	EMF056A23A	390	155	80	4
	EMF008A43A	234	72	55	1.2
	EMF014A43A	270	87	70	1.6
	EMF018A43A	275	109	70	1.8
	EMF033A43A	310	130	80	3.2
	EMF039A43A	390	155	80	4
	B84143D0150R127	479	125	226	17
	B84143D0200R127	542	199	259	18.5
	B84143B0250S020	360	140	115	15
	B84143B0400S020	360	210	116	21
B84143B1000S020	420	250	166	28	
3-фазы / 600В	EMF008A63A	270	87	70	1.8
	EMF014A63A	275	109	70	2
	EMF027A63A	310	130	80	3.7
	EMF029A63A	390	155	80	4.3
3-фазы / 690В	MDF350V	230	144	82	2.7
	MDF3100V	238	186	124	6.35
	KMF3320V	268	186	77	4.4

7. Условия хранения и эксплуатации

Окружающая среда	Место установки	IEC60364-1/IEC60664-1 Степень загрязнения 2, для использования только в помещении	
	Температура окружающего воздуха	Хранение	-25 °C ~ +70 °C
		Работа	-25 °C ~ +70 °C
		Без выпадения конденсата или инея	
	Относительная влажность	Работа	Макс. 90%
		Хранение/Транспорт.	Макс. 95%
		Без выпадения конденсата	
	Атмосферное давление	Работа/ хранение	от 86 до 106 кПа
		Транспортировка	от 70 до 106 кПа
	Уровень загрязнения	IEC721-3-3	
		Работа	Класс 3C2; Класс 3S2
		Хранение	Класс 2C2; Класс 2S2
		Транспортировка	Класс 1C2; Класс 1S2
		Без конденсата	