


# *DVP-SX*

*Компактный универсальный контроллер для массового применения  
со встроенными аналоговыми входами/выходами*

## **Руководство по эксплуатации**



### **Внимание**

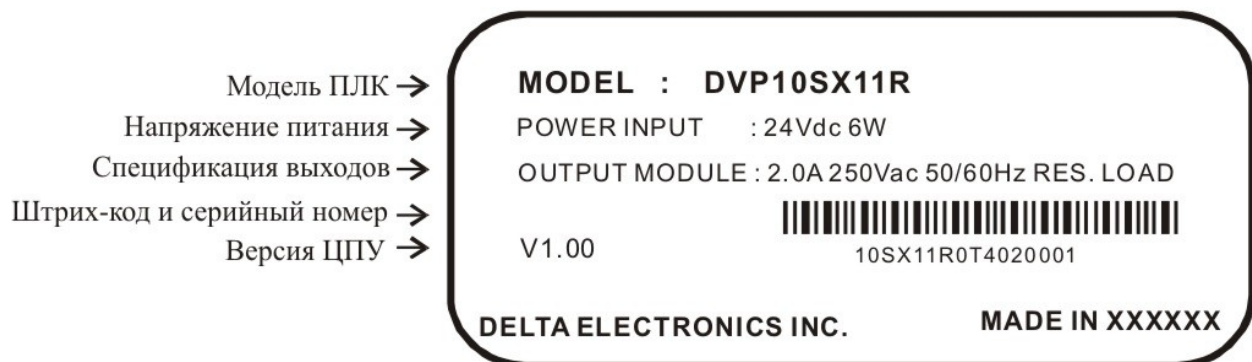
- ✓ Перед использованием Программируемого Логического Контроллера (далее по тексту контроллера или ПЛК) внимательно прочитайте данное руководство.
- ✓ Подсоединение проводов должно осуществляться только при отключенном напряжении питания. В противном случае может произойти необратимая порча изделия.
- ✓ Данное руководство содержит информацию по электрической спецификации, функциям, подключению, устранению неисправностей и периферийному оборудованию. Для получения подробной информации касательно программирования обращайтесь пожалуйста к «Руководству по программированию контроллеров Delta DVP».
- ✓ Контроллеры DVP-SX выпускаются в незащищенном корпусе, поэтому необходимо строго соблюдать требования к месту установки, которое должно быть свободным от пыли, влажности, электрических потенциалов и вибраций. Также, необходимо обеспечить защиту устройства от доступа неквалифицированного персонала (т.е. шкаф должен запирается на специальный ключ). В противном случае может произойти необратимая порча изделия.
- ✓ Не прикасайтесь к внутренним микросхемам в течение одной минуты после отключения питания.
- ✓ Ни в коем случае не подсоединяйте ко входам/выходам контроллера переменное напряжение. Перед подачей питания еще раз внимательно проверьте подключение. В противном случае может произойти необратимая порча изделия. Убедитесь, что к клемме  подсоединен провод заземления, с целью должной защиты устройства от помех.

## 1. Общая часть

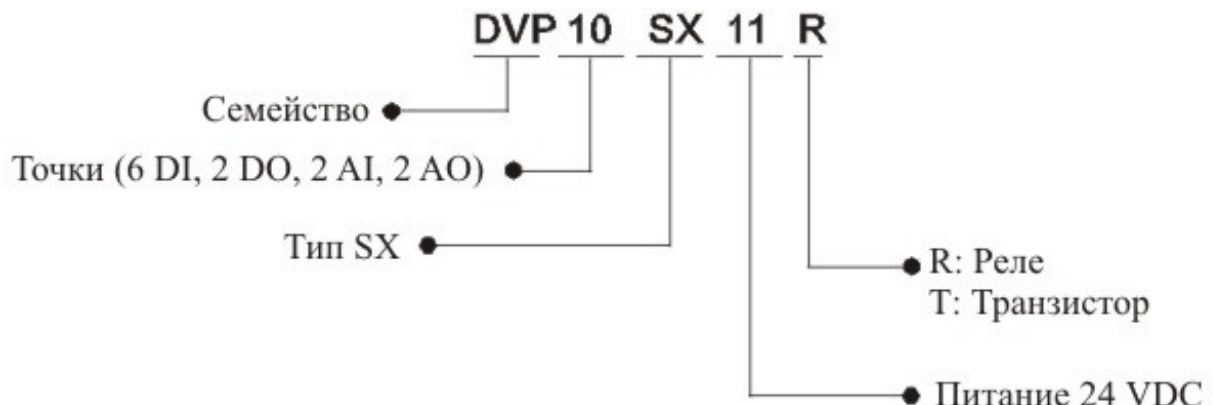
### 1.1 Возможности устройства

Спасибо за выбор контроллера из серии Delta DVP-SX. Данные устройства представляют из себя центральный процессорный модуль с 10 точками ввода/вывода: 4 дискретных входа и 2 выхода, 2 аналоговых входа и 2 выхода. Контроллеры типа DVP-SX обладают хорошими возможностями для построения программы и организации расчетов, прекрасно подходят для решения широкого спектра задач средней сложности. Они поддерживают все базовые команды, а также большое количество прикладных инструкций. Один центральный процессорный модуль поддерживает до 256 точек ввода/вывода и до 8 специальных модулей (аналоговые, температурные). DVP-SX оснащены встроенными часами реального времени. Поддерживается протокол Modbus Master/Slave ASCII/RTU.

### Маркировка на заводском шильдике



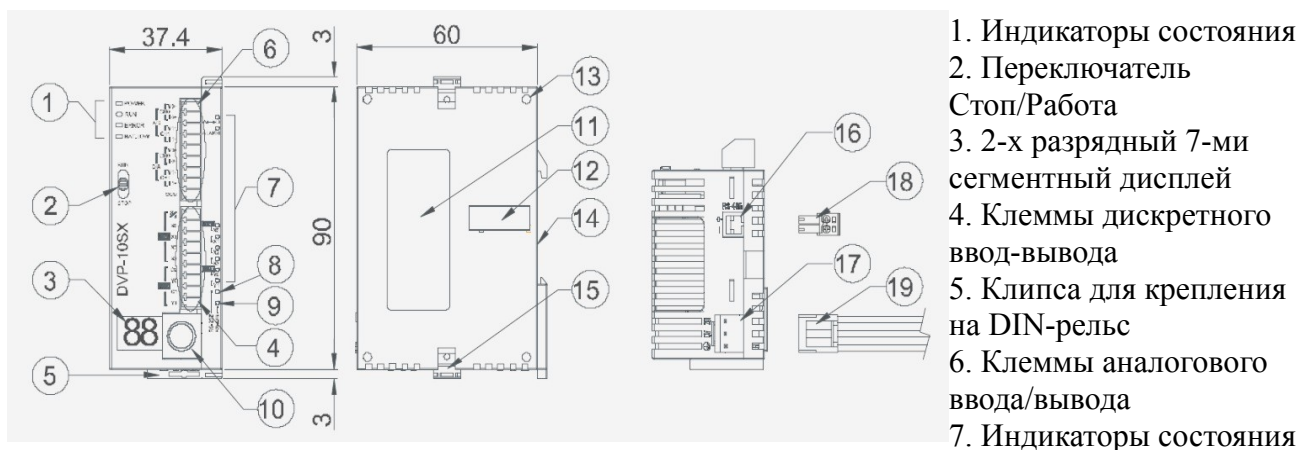
### Расшифровка названия модели



## Расшифровка серийного номера



## 1.2 Компоновка изделия



вводов/выводов

- 8. Индикатор приема по COM1 (RS232)
- 9. Индикатор приема по COM2 (RS485)
- 10. Порт COM1 (RS232), Slave
- 11. Заводской шильдик
- 12. Разъем для подключения модуля расширения
- 13. Монтажное гнездо для модуля расширения
- 14. Углубление под DIN-рельс
- 15. Клипса для фиксации модуля расширения
- 16. Порт COM2 (RS485), Master/Slave
- 17. Гнездо для клеммника подключения питания
- 18. 2-х контактный винтовой клеммник RS485 (входит в комплект)
- 19. Кабель питания (входит в комплект)

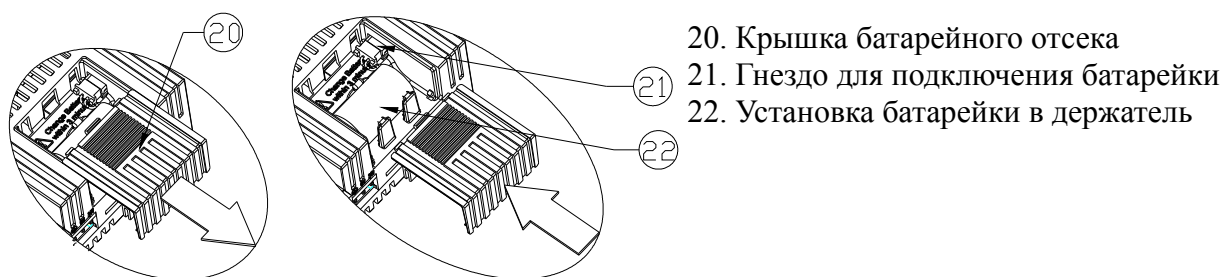
### 1.3 Процедура замены батарейки

Если загорелся индикатор BAT.LOW (Низкий заряд батареи), то это означает, что батарею необходимо заменить в кратчайшие сроки. В противном случае при пропадании питания программа и данные энергонезависимых ячеек не будут сохраняться.

Для замены батареи откройте крышку 20, извлеките старую батарею, отсоедините клеммы от нее, затем присоедините клеммы к новой батарее и вставьте ее в держатель.

#### Важное замечание.

Максимальный промежуток времени отсутствия батареи в контроллере, при котором сохраняются данные в ячейках, составляет 3 минуты. Если замена батареи продлится дольше, данные будут потеряны.



## 2 Общая спецификация

Параметр	Спецификация
Напряжение питания	24 VDC (-15% ~ + 20%), с защитой от переплюсовки
Потребляемая мощность	5 Вт
Предохранитель	2 A/250 VAC
Сопротивление изоляции	более 5 МОм (входы/выходы по отношению к земле при 500 VDC)
Помехоустойчивость	ESD (IEC 61131-2, IEC 61000-4-2): 8 кВ воздушный разряд EFT (IEC 61131-2, IEC 61000-4-4): линия питания 2 кВ, цифров. входы/выходы 1 кВ; аналоговые и коммуникационные порты 1 кВ; Затухающая колебательная волна: линия питания 1 кВ, цифров. входы/выходы 1 кВ RS (IEC 61131-2, IEC 61000-4-3): 26 МГц ~ 1 ГГц, 10 В/м
Заземление	Диаметр заземляющего проводника должен быть не менее, чем проводника питания. (Если одновременно подключено несколько ПЛК, убедитесь, что они все заземлены)
Окружающая среда	Работа: 0° С ~ 55° С; 50 ~ 95 % влажности; степень загрязненности 2 Хранение: -40° С ~ 70° С; 5 ~ 95 % влажности
Виброустойчивость	IEC1131-2, IEC 68-2-6 (TEST Fc)/IEC1131-2 & IEC 68-2-27 (TEST Ea)
Вес (гр.)	ок. 158

### 3. Спецификация операндов контроллера

Элемент		Спецификация		Примечание		
Метод выполнения программы		Циклическое сканирование загруженной программы с возможностью прерываний				
Метод обработки входов/выходов		Пакетная обработка и обновление после выполнения инструкции END в каждом цикле, или немедленно по команде прикладных инструкций, имеющих право на самостоятельное обновление входов/выходов				
Время обработки инструкций		Для базовых инструкций несколько мкс		Для прикладных 10-100 мкс		
Языки программирования		LD, SFC, Instructions		с пошаговой инструкцией		
Память программы		7920 шагов		SRAM + батарея		
Тип инструкций		32 базовые (включая пошаговые) и 168 прикладных				
Битовые операнды (реле)	X	Физические входы		Соответствуют внешним точкам ввода/вывода		
	Y	Физические выходы				
	M	Вспомогательные реле (меркеры)	Общие Энергонезав. Специальные	М0 ~ M511, 512 точек (*1) M512 ~ M999, 488 точек (*3) M2000 ~ M4095, 2096 точек (*3) M1000 ~ M1999, 1000 точек	Всего 4096 точек	Используются в программе как промежуточные реле
	T	Таймер	100 мс 10 мс 1 мс	T0 ~ T199, 200 точек (*1) T192 ~ T199 для подпрограмм T250 ~ T255, 6 точек аккумулятивного типа (*4) T200 ~ T239, 40 точек (*1) T240 ~ T245, 6 точек аккумулятивного типа (*4) T246 ~ T249, 4 точки аккумулятивного типа (*4)	Всего 256 точек	Иницируется инструкцией TMR. Когда отсчет времени достигнет уставки, то замкнется контакт «Т» с соответствующим номером
	C	Счетчик	16-бит счет вверх 32-бит счет вверх/вниз 32-бит высокоскор. счет вверх/вниз	C0 ~ C95, 96 точек (*1) C96 ~ C199, 104 точек (*3) C200 ~ C215, 16 точек (*1) C216 ~ C234, 19 точек (*3) C235 ~ C242, C244, 1 фаза 1 входа, 9 точек (*3) C246, C247, C249, 1 фаза 2 входа, 3 точки (*3) C251 ~ C254, 2 фазы 2 входа, 4 точки (*3)	Всего 235 точек  Всего 16 точек	Иницируется инструкцией CNT (DCNT). Когда счет достигнет уставки, то замкнется контакт «С» с соответствующим номером
	S	Шаговое реле	Инициализир. Возвращение в нулев. точку Общие Энергонезав. Аварийные	S0 ~ S9, 10 точек (*1) S10 ~ S19, 10 точек (*1), исп. с инструкцией IST S20 ~ S511, 492 точки (*1) S512 ~ S895, 384 точки (*3) S896 ~ S1023, 128 точки (*3)	Всего 1024 точки	Установка энергонезависим. области: Начало: D1214 (K512) Конец: D1215 (K895)

Словные операнды (регистры)	T	Текущее значение таймера		T0 ~ T255, 256 точек		
	C	Текущее значение счетчика		C0 ~ C199, 16 бит, 200 точек C200 ~ C254, 32 бит, 50 точек		
	D	Регистры данных	Общие Энергонезав.  Специальные Индексные	D0 ~ D199, 200 точек (*1) D200 ~ D999, 800 точек (*3) D2000 ~ D4999, 3000 точек (*3) D1000 ~ D1999, 1000 точек E0 ~ E3, F0 ~ F3, 8 точек (*1)	Всего 5000 точек	Область для хранения данных. Может использоваться для косвенной индексации
	-	Файловые регистры		0 ~ 1599, 1600 точек (*4)	Дополнительные регистры для хранения данных	
Индексы	N	Для мастер-контроля		N0 ~ N7, 8 точек		
	P	Для инструкций CJ, CALL		P0 ~ P255, 256 точек		
	I	Для прерываний	Внешние Временные Высокоскор. счетчика Коммуникац.	I001, I101, I201, I301, I401, I501 6 точек I6xx, I7xx (xx = 1~99), шаг 1 мс 2 точки I010, I020, I030, I040, I050, I060, 6 точек I150, 1 точка		Позиционный указатель для подпрограммы прерывания
Константы	K	Десятичные		K32768 ~ K32767 (16 бит) K2147483648 ~ K2147483647 (32 бит)		
	H	Шестнадцатеричные		H0000 ~ HFFFF (16 бит) H0000 0000 ~ HFFFF FFFF (32 бит)		
Последовательный коммуникационный порт (запись/чтение)				COM1: RS 232 (Slave), COM2: RS485 (Master/Slave) могут работать независимо друг от друга и одновременно		
Аналоговый регулятор				2 встроенных потенциометра		
Часы реального времени (RTC)				Встроены в процессорный модуль		
Специальные модули расширения				Правосторонние модули для контроллеров семейства S: AD, DA, PT, TC, XA, RT (максимум 8 модулей)		

### Примечание

- \*1 – энергозависимая область, не может быть переопределена
- \*2 – по умолчанию энергозависимая область, может быть переопределена в энергонезависимую путем выставления соответствующих параметров
- \*3 - по умолчанию энергонезависимая область, может быть переопределена в энергозависимую путем выставления соответствующих параметров
- \*4 – энергонезависимая область, не может быть переопределена

### Адресация для определения областей энергозависимых и энергонезависимых регистров

#### Вспомогательные реле (M)

Общие	Энергонезависимые	Специальные	Энергонезависимые
M0 ~ M511	M512 ~ M999	M1000 ~ M1999	M2000 ~ M4095
не могут быть переопределены	по умолч. энергонез. могут быть переопред. Начало: D1200 (K512) Конец: D1201 (K999)	частично энергонезависимая область, не подлежит переопределению	по умолчанию энергонезависимая, может быть переопределена Начало: D1202 (K2000) Конец: D1203 (K4095)

### Таймеры (Т)

<b>100 мс</b>	<b>10 мс</b>	<b>10 мс</b>	<b>1 мс</b>	<b>100 мс</b>
T0 ~ T199	T200 ~ T239	T240 ~ T245	T246 ~ T249	T250 ~ T255
Энергозависимые, не могут быть переопределены		Аккумулятивного типа, энергонезависимые, переопределению не подлежат		

### Счетчики (С)

<b>16 бит, счет вверх</b>		<b>32 бит, счет вверх/вниз</b>		<b>32 бит, высокоскоростной счет вверх/вниз</b>	
<b>C0 ~ C95</b>	<b>C96 ~ C199</b>	<b>C200 ~ C215</b>	<b>C216 ~ C234</b>	<b>C235 ~ C245</b>	<b>C246 ~ C255</b>
фиксировано энергозависимые	по умолчанию энергонезавис.	фиксировано энергозависимые	по умолчанию энергонезавис.	по умолчанию энергозависимые	
Начало: D1208 (K96) Конец: D1209 (K199)		Начало: D1210 (K216) Конец: D1211 (K234)		Начало: D1212 (K235) Конец: D1213 (K255)	

### Регистры данных (D)

<b>Общие</b>	<b>Энергонезависимые</b>	<b>Специальные</b>	<b>Энергонезависимые</b>
D0 ~ D199	D200 ~ D999	D1000 ~ D1999	D2000 ~ D4999
Энергозависимые, не могут быть переопределены	по умолчанию энергонезависимые, могут быть переопределены	используются системой	по умолчанию энергонезависимые, могут быть переопределены
	Начало: D1216 (K200) Конец: D1217 (K999)		Начало: D1218 (K2000) Конец: D1219 (K9999)

### Файловые регистры

K0 ~ K1599
По умолчанию энергонезависимые, переопределению не подлежат

### Реакция системы на изменение режимов Вкл./Выкл. (ON/OFF), Работа/Стоп (Run/Stop)

Тип регистров	Питание Off -> On	Stop => Run	Run => Stop	очистить общую память (M1031=ON)	очистить энергонезавис. память (M1032=ON)	Заводская установка
Общие	очистка	без изменений	очистка при M1033=Off без изменений при M1033=On	очистка	без изменений	0
Энергонезав.	без изменений			без изменений	очистка	0
Специальные М и D	исходная уставка	без изменений		без изменений		исходная уставка
Файловые	без изменений					0

## 4 Специальные регистры и реле встроенных устройств

Контроллеры DVP-SX оснащены встроенными 2-х разрядным 7-ми сегментным дисплеем и аналоговыми входами/выходами. Каждое из встроенных устройств имеет относящееся к его работе специальные регистры и реле, список которых приведен ниже.

## Дисплей

Операнд	Функция
M1196	Установка формата отображения: Выкл. - десятичный (D) , Вкл. - шестнадцатеричный (H)
M1197	Установка позиции десятичной точки между 1 и 2 разрядом
M1198	Установка позиции десятичной точки в крайне правом положении
D1196	Содержимое дисплея

## Аналоговые входы/выходы

Операнд	Функция
D1056	Текущее значение канала «0» АЦП (вход CH0)
D1057	Текущее значение канала «1» АЦП ( вход CH1)
D1110	Среднее значение на канале «0» АЦП (вход CH0)
D1111	Среднее значение на канале «1» АЦП (вход CH1)
D1116	Значение канала «0» ЦАП (выход CH0)
D1117	Значение канала «1» ЦАП (выход CH1)
D1118	Время дискретизации (мс)



Дисплей можно использовать для наглядного отображения содержимого различных регистров, перемещая данные из них в специальный регистр D1196. Например значение аналогового сигнала, или код ошибки в режиме PLC LINK. Использование дисплея очень удобно для обслуживания системы.

## 5 Спецификация входов и выходов

### 5.1 Описание дискретных входов/выходов

Модель	Спецификация входов/выходов				
	Питание	Входы		Выходы	
		Точки	Тип	Точки	Тип
DVP10SX11R	24 VDC	4	DC PNP/NPN	2	Реле
DVP10SX11T					Транзистор NPN



## 5.2 Характеристики дискретных входов

Тип входа	DC PNP или NPN
Потребляемый ток	5 мА при 24 VDC
Напряжение коммутации	Выкл. на Вкл. свыше 16 VDC Вкл. на Выкл. ниже 14,4 VDC
Время реакции	10 мс (регулируется в диапазоне 0-20 мс, регистры D1020 и D1021)

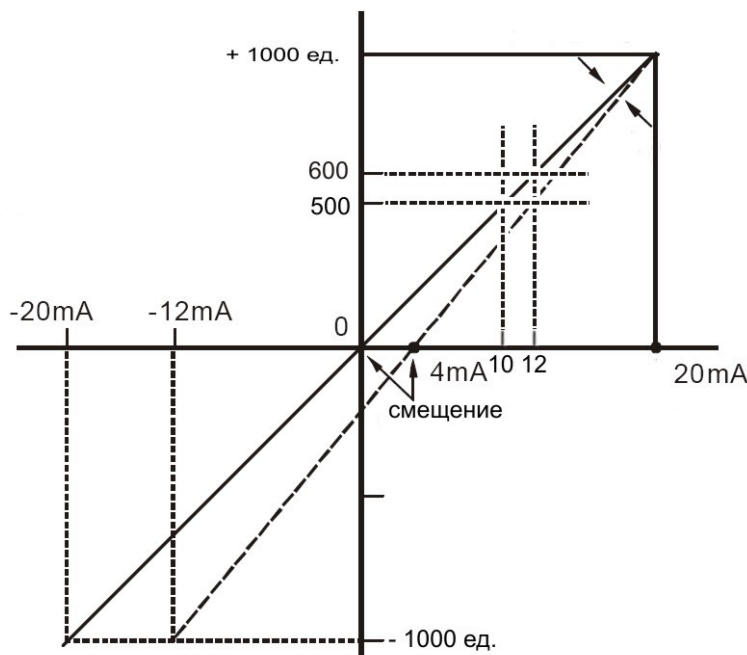
## 5.3 Характеристики дискретных выходов

Тип выхода	Реле	Транзистор
Максимальный ток	1.5 А/1 точка	55 °С 0,1 А/1 точка; 50 °С 0,15 А/1 точка 45 °С 0,2 А/1 точка; 40 °С 0,3 А/1 точка
Максимальное напряжение	250 VAC, 30 VDC	30 VDC
Максимальная нагрузка	75 ВА (индуктивная) 90 Вт (резистивная)	9 Вт (при Y0=32 кГц и Y1=10 кГц, потребляемая мощность 0,9 Вт. каждый)
Время реакции	ок. 10 мс	включение 20 мкс; отключение 30 мкс

## 5.4 Описание и использование аналоговых входов и выходов

Контроллеры DVP-SX оснащены 2 аналоговыми входами и 2 выходами, которые могут работать в токовом режиме  $-20 \sim +20$  мА (без смещения) или потенциальном  $-10 \sim +10$  VDC (без смещения). Разрядность АЦП (входы) в токовом режиме составляет  $2^{11}$  степени ( $-1000 \sim +1000$ ), а в потенциальном режиме  $2^{12}$  степени ( $-2000 \sim +2000$ ). Разрядность ЦАП (выходы) составляет  $2^{12}$  степени в обоих режимах.

Прямой возможности регулировать смещение (offset) и наклона характеристики (gain) нет. Однако, при необходимости работы, например с датчиком 4-20 мА, можно изменить характеристику работы АЦП путем организации ряда вычислений в программе ПЛК. В качестве примера ниже приведен один из возможных вариантов:



Предположим к контроллеру необходимо подключить датчик температуры с выходом 4-20 мА. У контроллера вход 0-20 мА и нет возможности прямым способом организовать смещение.

Приведенные ниже расчеты необходимо записать соответствующими командами в тело программы ПЛК.

На рисунке слева приведена рабочая характеристика АЦП в токовом режиме. По горизонтальной оси отображается измеренное значение тока, а по вертикальной оси оцифрованное значение в

десятичном формате, которое отображается в ячейке D1056 (канал CH0) и D1057 (канал CH1).

### Задача

Нам необходимо подключить датчик с выходом 4-20 мА. ко входу 0-20 мА контроллера. Для этого нужно добиться следующего: ноль при 4-20 мА должен совпадать с нулем при 0-20 мА, а максимальное значение было в общей точке – 20 мА, соответствующее 1000 ед. Любое измеренное значение должно правильно интерпретироваться контроллером. Для наглядности вычислений примем диапазон работы датчика 0-100 °С.

### Порядок расчетов

Для решения задачи необходимо математически сместить «ноль» и изменить наклон характеристики путем введения в программу контроллера специальной формулы, результаты вычислений по которой будут записываться в отдельную ячейку, где и будет храниться правильное значение для дальнейшего использования.

Аналоговый сигнал 0-20 мА преобразуется в АЦП в десятичное значение 0-1000 ед., следовательно  $1 \text{ мА} = 1000/20 = 50$  единиц. Для достижения постоянного смещения нуля характеристики 4-20 мА в ноль характеристики 0-20 мА, введем постоянную константу X:

$$X = 4 \text{ мА} * 50 \text{ ед.} = 200 \text{ ед.}$$

Для изменения наклона характеристики 4-20 мА, чтобы она соответствовала характеристике 0-20 мА, введем коэффициент K:

1000 ед. (предел диапазона АЦП, соответствующий 20 мА) минус 200 ед. (постоянная константа) получаем 800 ед. Это максимальное значение, которое может быть достигнуто на характеристике 4-20 мА при введении постоянной константы смещения нуля.

Для доведения максимального значения на характеристике 4-20 мА до требуемых 1000 ед. вводим следующий коэффициент:

$$K = 1000/800 = 1,25$$

Принимая во внимание, что текущее измеренное значение тока записывается в ячейку D1056, а результат вычислений будет записываться, например, в ячейку D20, итоговая формула будет выглядеть следующим образом:

$$D20 = (D1056 - 200) * 1,25$$

В ячейке D20 будет храниться правильное значение измеряемой физической величины в виде условного десятичного числа в диапазоне 0 ~ 1000 ед.

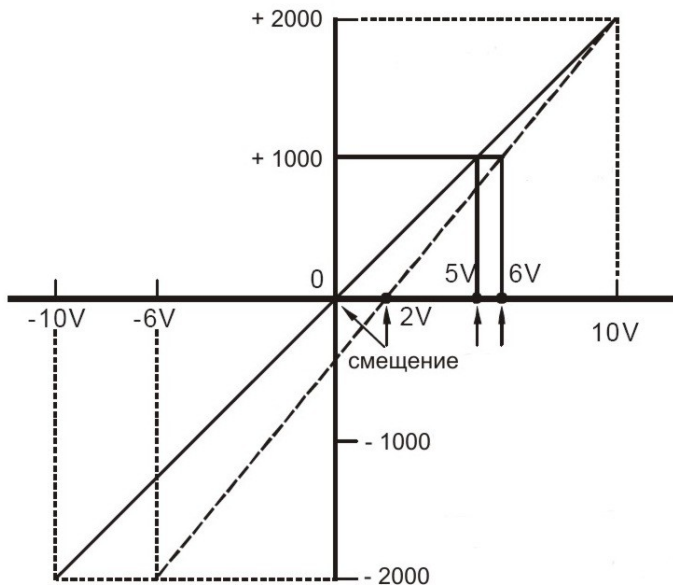
Проиллюстрируем работу данной формулы на нашем примере датчика температуры с диапазоном 0-100 °С и выходом 4-20 мА.

$$1 \text{ °С} = 1000/100 = 10 \text{ ед. в ячейке D1056}$$

$$1 \text{ °С} = 16/100 = 0,16 \text{ мА по кривой 4-20 мА, при этом } 0 \text{ °С} = 4 \text{ мА.}$$

Физическая величина	Значение на выходе датчика по характеристике 4-20 мА	Значение в ячейке D1056 по характеристике 0-20 мА	Расчет по формуле и значение в ячейке D20, соответствующее характеристике 4-20 мА	Значение физической величины, воспринимаемое контроллером для дальнейших операций (1 °С=10 ед.)
0 °С	4 мА	$4*50=200$ ед.	$(200-200)*1,25=0$ ед.	0 °С
100 °С	20 мА	$20*50=1000$ ед.	$(1000-200)*1,25=1000$ ед.	$1000/10=100$ °С
50 °С	$50*0,16+4=12$ мА	$12*50=600$ ед.	$(600-200)*1,25=500$ ед.	$500/10=50$ °С
10 °С	$10*0,16+4=5,6$ мА	$5,6*50=280$ ед.	$(280-200)*1,25=100$ ед.	$100/10=10$ °С
75 °С	$75*0,16+4=16$ мА	$16*50=800$ ед.	$(800-200)*1,25=750$ ед.	$750/10=75$ °С

Таким образом, подключая датчик с выходом 4-20 мА мы получаем значения в ячейке D20 как если бы он имел выход 0-20 мА. На рисунке сверху хорошо видно смещение в середине диапазона (50 °С). На линии 0-20 мА должно было быть 500 ед (10 мА), но так как подключен датчик 4-20 мА получается 600 ед. (12 мА). После вычислений по формуле получаем требуемые 500 ед. в ячейке D20.



Подобным образом можно организовать смещение аналогового входа в потенциальном режиме 0-10 VDC на кривую 2-10 VDC.

Рабочая характеристика АЦП в режиме потенциального входа приведена на рисунке слева.

В данном случае формула примет вид:

$$D20=(D1056-400)*1,25$$

1 V=200 ед.,

при диапазоне 0-100 °С, 1 °С=0,1 V по характеристике 0-10 V

Для 50 °С:  $D20=(6*200-400)*1,25=1000$  ед. по характеристике 2-10 V.

Схожим образом можно организовать смещение для аналоговых выходов.

Значение канала СН0 хранится в регистре D1116, канала СН1 в регистре D1117.

Например, значение нуля физической величины должно соответствовать смещению 4 мА (у контроллера выход 0-20 мА и ноль физической величины в прямом варианте соответствует 0 мА).

Диапазон физической величины раскладывается на диапазон ЦАП. Нам нужно добиться, чтобы при нуле физической величины в ячейку D1116 записывалось значение  $4*100=400$  ед., тогда на аналоговом выходе при нуле физической величины будет 4 мА, и чтобы 20 мА (2000 ед.) соответствовало максимальному значению физической величины.

Для этого введем формулу, исходные данные для которой будут браться из программы контроллера, записываться в промежуточный регистр (например D20), далее данные подвергаются математическим вычислениям, записываются в ячейку D1116, преобразовываются ЦАП в нужный аналоговый сигнал, который поступает исполнительному устройству.

Для наглядности вычислений возьмем регулятор мощности со входом 4-20 мА, который должен поддерживать температуру в диапазоне 0-100 °С в зависимости от уровня аналогового сигнала на своем входе. Регулятор подключается к аналоговому выходу контроллера 0-20 мА.

Для управления регулятором контроллер выдает исходный сигнал в десятичном формате диапазона 0-2000 ед., соответствующий диапазону 0-100 °С в регулируемой зоне.

Для характеристики 0-20 мА: 0 мА = 0 ед., 20 мА = 2000 ед., 1 мА = 100 ед., 1 °С = 20 ед. при 4-20 мА - 1 мА = 125 ед.

Постоянное смещение для 4 мА =  $4*125 = 500$  ед,

коэффициент изменения наклона характеристики:  $2000/2500 = 0,8$

Получается формула:

$$D1116 = (D20 + 500) * 0,8$$

Для проверки приведем несколько примеров вычислений.

Для 0 °С. Контроллер выдает управляющий сигнал равный 0 ед. и записывает в регистр D20. Далее осуществляется расчет по формуле и результат записывается в D1116:

$D1116 = (0 + 500) * 0,8 = 400$  ед. На выходе контроллера появляется сигнал 4 мА, который указывает регулятору мощности, что заданная температура 0 °С (0 % мощности).

Для 100 °С. Контроллер выдает управляющий сигнал равный 2000 ед. и записывает в регистр D20. Далее осуществляется расчет по формуле и результат записывается в D1116:

$D1116 = (2000 + 500) * 0,8 = 2000$  ед. На выходе контроллера появляется сигнал 20 мА, который указывает регулятору мощности, что заданная температура 100 °С (100 % мощности).

Для 50 °С. Контроллер выдает управляющий сигнал равный 1000 ед. и записывает в регистр D20. Далее осуществляется расчет по формуле и результат записывается в D1116:

$D1116 = (1000 + 500) * 0,8 = 1200$  ед. На выходе контроллера появляется сигнал 12 мА (середина характеристики 4-20 мА), который указывает регулятору мощности, что заданная температура 50 °С (50 % мощности).

Таким образом, используя выход контроллера 0-20 мА мы управляем регулятором мощности со входом 4-20 мА без каких-либо искажений результата, как если бы он имел вход 0-20 мА.

Так как потенциальный выход имеет такую же разрядность как и токовый, то он смещается по той же формуле с заменой миллиампер на вольты.

#### Примечание.

Сопrotивление нагрузки для аналогового выхода в токовом режиме не более 250 Ом, в потенциальном не менее 1 кОм.

## **6 Поддерживаемые модули расширения и аксессуары**

Тип модуля	Наименование
Дискретных входов/выходов	DVP08SM11N, DVP08SM10N, DVP08SN11T, DVP08SN11R, DVP08SP11R, DVP08SP11T, DVP16SP11R, DVP1611T, DVP06SN11R, DVP16SP11TS, DVP16SM11N
Аналоговые	DVP04AD-S, DVP06AD-S, DVP04DA-S, DVP02DA-S, DVP06XA-S
Измерения температуры	DVP04PT-S, DVP04C-S, DVP08RT-S
Коммуникационные	DVPPF01-S, DVPDT01-S

### Аксессуары

- DVPHPP - программатор
- WPLSoft - пакет для программирования (под WinXP)
- DVPACAB115 (HPP <--> PLC 1,5 м) – кабель программатора – ПЛК 1,5 м
- DVPACAB215 (PC <--> PLC 1,5 м) – кабель ПК – ПЛК 1,5 м
- DVPACAB230 (PC <--> PLC 3,0 м) – кабель ПК – ПЛК 3,0 м
- DVPACAB315 (HPP <--> PC 1,5 м) – кабель программатор – ПК 1,5 м

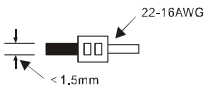
## 7. Монтаж и подключение

### 7.1 Монтаж

Не устанавливайте контроллер в следующих местах:

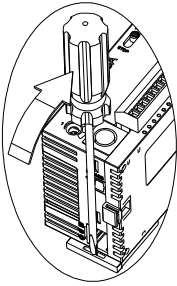


- Задымленных, пыльных, с металлической крошкой, коррозионными или воспламеняющимися газами
  - С высокой температурой и влажностью
  - Прямой вибрацией и ударами
1. Для подключения используйте гибкий провод сечением 0,35-1,0 кв.мм. (22-16 AWG). Клеммы ПЛК необходимо затягивать с усилием 1,95 кг/см
  2. Не укладывайте сигнальные провода в один короб с силовыми
  3. Используйте только медные провода с рабочей температурой 60/75° C



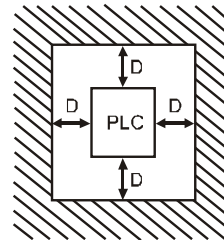
Контроллер устанавливается на стандартную DIN-рейку 35 мм. При монтаже необходимо использовать концевые заглушки, чтобы избежать самопроизвольного перемещения контроллера по рейке. В противном случае может нарушиться целостность контактов.

Для фиксации на рейке используйте пластиковую клипсу на тыльной стороне контроллера, которую необходимо несильным движением защелкнуть вверх.



Чтобы снять контроллер с рейки необходимо передвинуть клипсу вниз и снять изделие с рейки (Рис. слева).

При монтаже контроллера должно быть оставлено достаточно места для охлаждения – не менее 50 мм с каждой стороны как показано на рисунке справа.

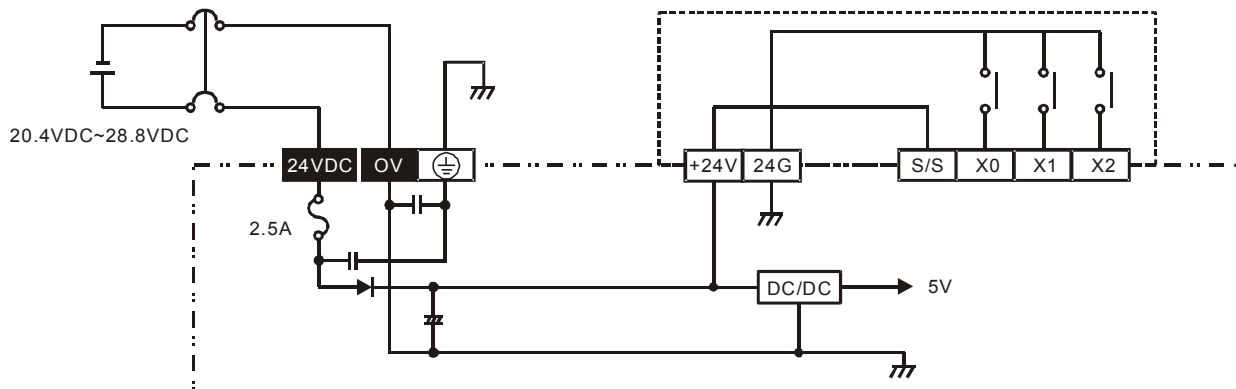


$D > 50 \text{ mm}$

### 7.2 Подключение питания

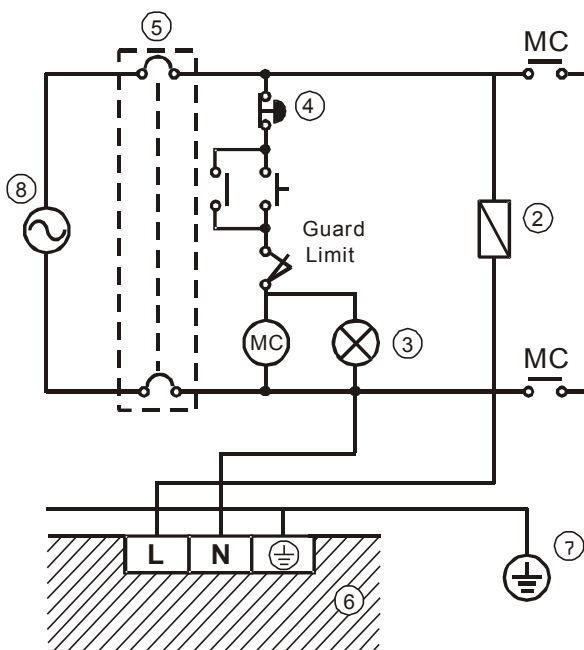
Контроллеры типа SX запитываются постоянным напряжением 24 V (20,4 ~ 28,8 VDC). Если напряжение питания опустится ниже 20,4 VDC, то контроллер перейдет в режим СТОП, загорится индикатор ERROR и все выходы перейдут в состояние ВЫКЛ.

Схема подключения приведена ниже:



### 7.3 Защитная цепь источника питания

Так как контроллеры типа SX запитываются напряжением 24 VDC, то для них требуются внешние источники питания, например Delta DVPPS01/DVPPS02. Нижеприведенная схема рекомендуется для организации защиты внешнего источника питания.



1. Нагрузка цепи переменного тока
2. Плавкий предохранитель для защиты в силовой цепи (3 А)
3. Индикатор наличия питания в силовой цепи
4. Аварийное отключение. Данной кнопкой можно отключить силовую цепь в случае чрезвычайной ситуации
5. Изолирующее устройство. Например магнитный контактор или силовое реле с контролем напряжения. Данная мера позволяет отключить цепь в случае сильных колебаний напряжения
6. Источник питания 24 VDC, например DVPPS01/DVPPS02
7. Заземление
8. Источник силового переменного напряжения 100 ~ 240 VAC, 50/60 Гц

### 7.4 Подключение дискретных входов и выходов

У контроллеров входы являются оптоизолированными и позволяют протекать току в обоих направлениях. В связи с этим существует два принципиальных способа подключения входов контроллера – по PNP или NPN логике в пределах одной общей точки (S/S).

При подключении по логике PNP к общей точке S/S подводится «минус» источника питания, например подключаемых к контроллеру датчиков, а на выходе датчиков соответственно коммутируется «плюс» (как правило это черный провод).

При подключении по логике NPN к общей точке S/S подводится «плюс» источника питания датчиков, а на выходе датчиков соответственно коммутируется «минус» (в трехпроводных датчиках это как правило также черный провод).

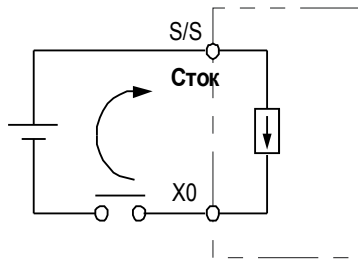
Выходы датчиков подключаются к клеммам X0, X1, X2...Xn. В пределах одной точки S/S должны подключаться датчики строго одного типа (или PNP или NPN).

Срабатывание входа контроллера происходит при замыкании токовой цепи:

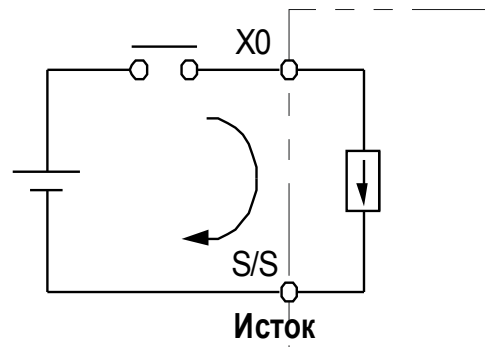
❖ при логике PNP: «плюс» источника питания – датчик (кнопка) – входная клемма контроллера Xn – оптрон (светодиод начинает светиться) – общая точка S/S – «минус» источника питания. При данной логике подключения ток из общей точки S/S как бы «вытекает или истекает» к «минусу» источника питания. Поэтому данная схема получила название «Истоковой», по англ. SOURCE.

❖ при логике NPN: «плюс» источника питания – общая точка S/S – оптрон (светодиод начинает светиться) – входная клемма контроллера Xn – датчик (кнопка) – «минус» источника питания. При данной логике подключения ток от «плюса» источника питания как бы «втекает или стекает» к общей точке S/S. Поэтому данная схема получила название «Стоковой», по англ. SINK.

«Стокная логика» (NPN)



«Истоковая логика» (PNP)



Эквивалентная схема входной цепи

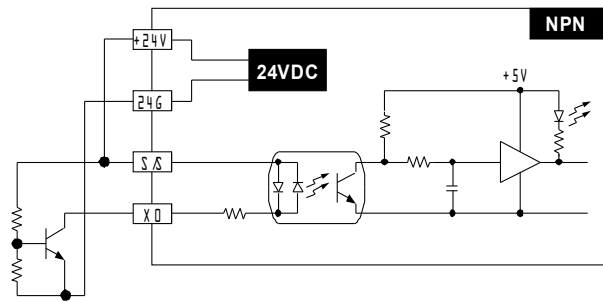
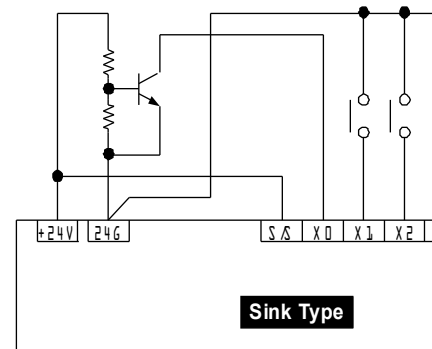


Схема подключения по NPN логике



Эквивалентная схема входной цепи

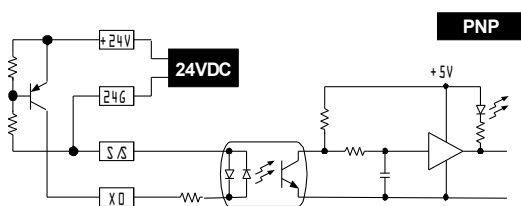
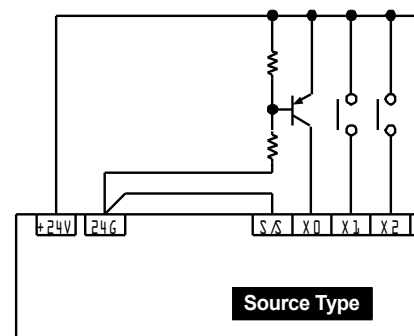


Схема подключения по PNP логике



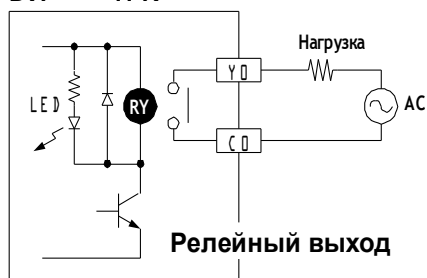
❖ Описание типов и групп выходов

1. Контроллеры типа SX имеют два типа выходов – транзисторные или релейные. Рабочие параметры выходов приведены в разделе «электрическая спецификация». Ниже на схемах приведен порядок подключения выходов.
2. При подключении выходов необходимо держать во внимании общую точку для конкретной группы выходов и ее допустимую нагрузку. Суммарная нагрузка выходов, связанных с определенной общей точкой, не должна превышать допустимую нагрузку на общую точку. Например, у модели с релейными

выходами: C0 – общая точка для Y0; C1 – общая точка для Y1, а у модели с транзисторным выходом общая точка одна – C0 для Y0 и Y1.

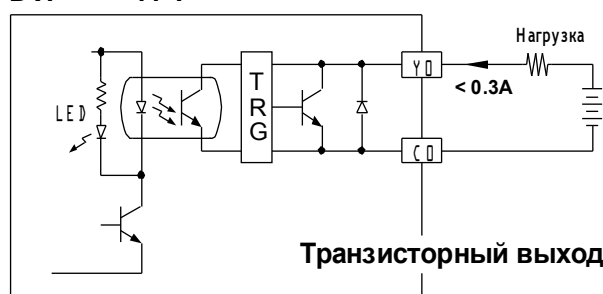
3. Реле будут коммутировать ту величину, которая подведена к общей точке. Например, при подключении к общей точке фазы (L) источника переменного напряжения на выходах Yn будет коммутироваться фаза, к которой подключается нагрузка, а другая сторона нагрузки должна быть подключена к рабочей нейтрали (N) того же источника переменного напряжения. При замыкании контакта реле у соответствующего выхода загорается светодиод. Релейные выходы могут коммутировать как переменное, так и постоянное напряжение в рамках электрической спецификации.
4. У контроллеров типа SX применяются в качестве выходов транзисторы NPN типа, работающие в режиме ключа. Следовательно к общей точке можно подводить только «минус» источника питания постоянного напряжения до 30 VDC, а на выходных клеммах Yn соответственно будет коммутироваться «минус» данного источника питания. К выходам подключается «минус» нагрузки, например «минус» обмотки реле (обозначается на корпусе реле как «-» или «A2-»). Плюсовая клемма обмотки реле («+» или «A1+») подключается к «плюсу» того же источника питания, минус которого подключен к общей точке (C0). Схемы приведены ниже.

DVP-\*\*-\*\*-11-R



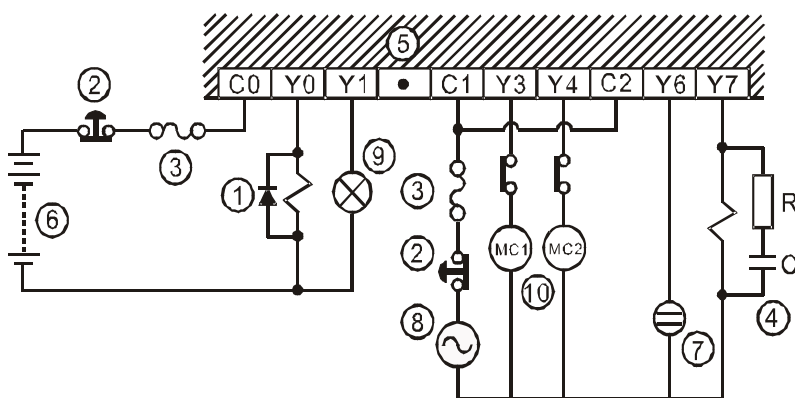
Релейный выход

DVP-\*\*-\*\*-11-T



Транзисторный выход

#### ➤ Подключение релейных выходов



1. Обратный диод (3A 60V, например SB360) + индуктивная нагрузка, для продления срока службы контактов реле
2. Аварийное отключение. Используется внешняя кнопка (выключатель)
3. Плавкий предохранитель: номинал 5 – 10 А со стороны общей точки для защиты выходной цепи

4. RC цепочка: для снижения помех и продления срока службы контактов реле ( $R=100-120$  Ом,  $C=0,1-0,2$  уФ)

5. Пустая клемма. Категорически запрещается какое-либо подключение к данной клемме

6. Источник питания постоянного тока

7. Неоновая лампа

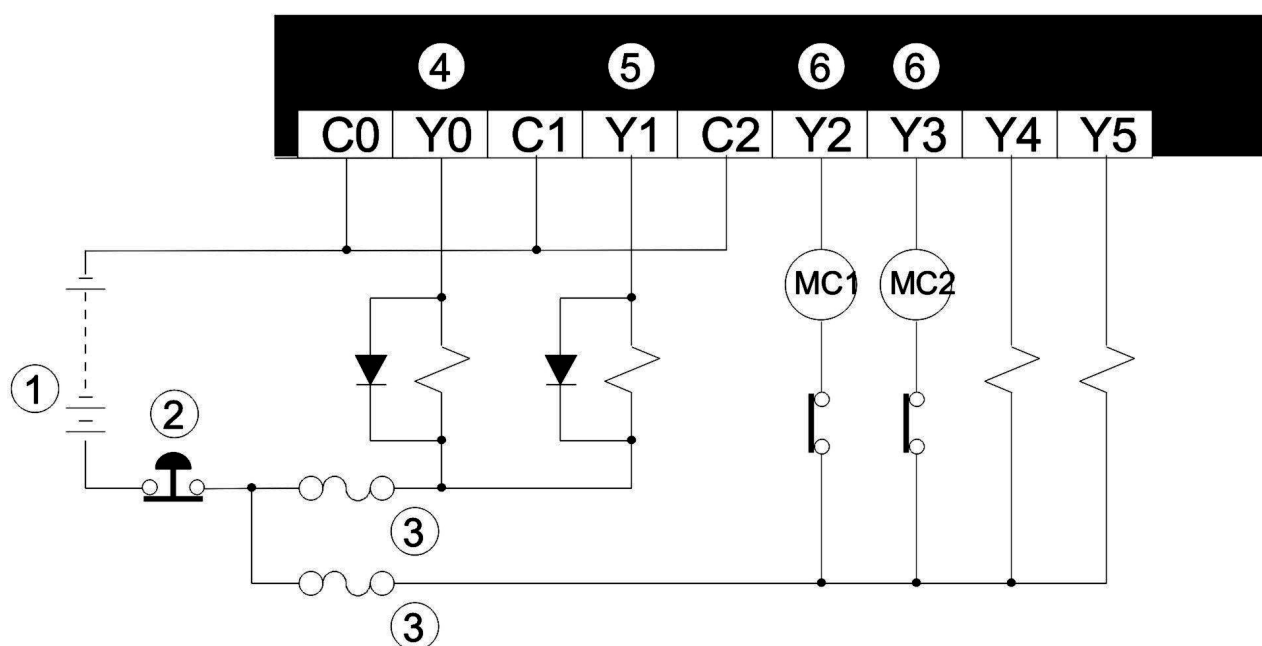
8. Источник питания переменного тока

9. Лампа накаливания (резистивная нагрузка)

10. Выходы, управляемые вручную. Совместно с программой ПЛК организуют взаимную блокировку для исключения одновременного включения



➤ Подключение транзисторных выходов



1. Источник питания постоянного тока
2. Аварийное отключение. Используется внешняя кнопка (выключатель)
3. Защитный плавкий предохранитель
4. Обратный диод (3А 60В, например SB360) + индуктивная нагрузка
5. Обратный диод, необходим для работы Y1 в режиме импульсного выхода, например с инструкциями PLSY и PW, для поддержания выходного тока не ниже 0,1 А
6. Выходы, управляемые вручную. Совместно с программой ПЛК организуют взаимную блокировку для исключения одновременного включения

### 7.5 Подключение аналоговых входов и выходов

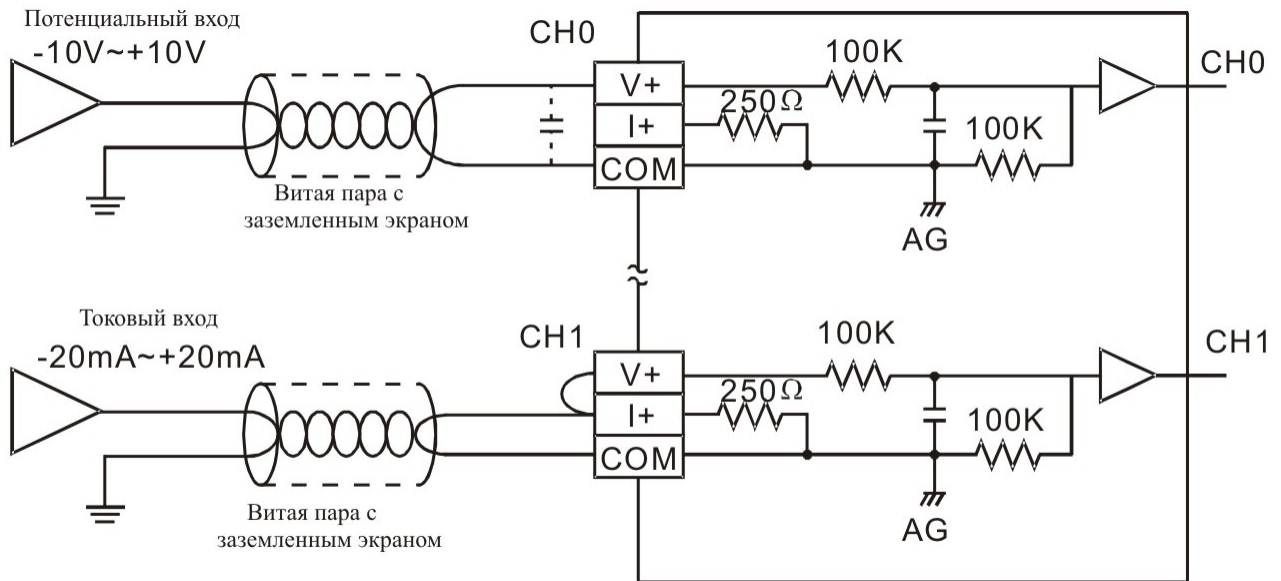
При подключении аналоговых входов и выходов необходимо соблюдать следующие правила:

1. Изолируйте аналоговый кабель от линии питания.
2. Для передачи сигнала используйте только гибкую витую пару с заземленным экраном.
3. Для перевода входа в токовый режим необходимо перемкнуть клеммы V+ и I+.
4. В случае больших помех при работе входа в потенциальном режиме, установите между клеммами COM и V+ контроллера конденсатор емкостью 0,1-0,47 мкФ 25 V.
5. Обязательно подсоедините заземляющие клеммы контроллера и источника питания к общей заземляющей точке системы. Общую точку заземлите или соедините с заземленным корпусом установки, в которую вмонтированы датчики с аналоговым выходом, подключаемые ко входу контроллера.
6. Если от выхода контроллера, работающего в потенциальном режиме, идут слишком большие помехи на вход управляемого устройства, то установите на вход устройства конденсатор емкостью 0,1-0,47 мкФ 25 V.
7. Ничего не подключайте к клеммам, обозначенным черной точкой.

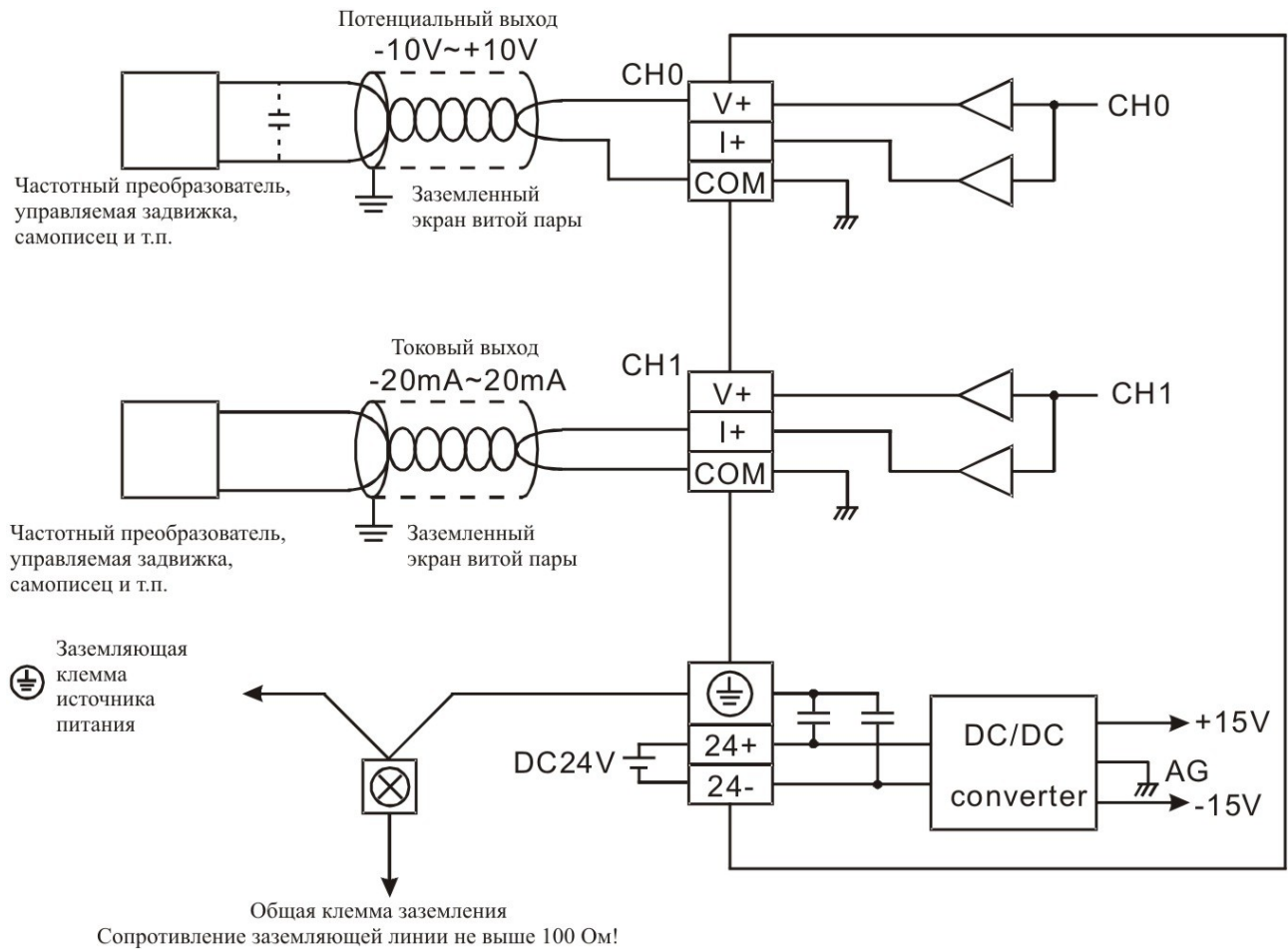
Схемы подключения приведены ниже.

## Схема подключения аналоговых входов

Канал CH0 работает в потенциальном режиме, ниже на схеме канал CH1 в токовом режиме. Ко входу CH0 подключен конденсатор для подавления помех.



## Схема подключения аналоговых выходов



## **8. Пробный пуск**

### **❖ Индикация подачи питания**

1. На лицевой стороне контроллера и модулей расширения имеется индикатор Питания «POWER». При подаче напряжения питания допустимого диапазона данный светодиод загорается ровным зеленым светом. Если напряжение питания слишком низкое, то индикатор «ERROR» будет часто мигать.
2. На лицевой панели модулей расширения имеется также индикатор «L.V.», который загорается если на модуль подается напряжение питания ниже допустимого. Модуль в данном случае отключается и выходы переходят в состояние «ВЫКЛ».

### **❖ Подготовка**

1. Перед подачей питания на контроллер убедитесь в правильности подключения всех входов и выходов. Не допускайте появления переменного напряжения 220 В на входах, а также закорачивания выходов, в противном случае контроллер может выйти из строя.
2. Если для программирования контроллера используется внешнее устройство убедитесь, что не мигает индикатор ERROR. Это означает, что программа правильная и контроллер ожидает перехода в режим РАБОТА.
3. Можно использовать программатор HPP или программный пакет WPLSoft для искусственного перевода выходов в состояние ВКЛ и обратно.

### **❖ Тестирование работы**

1. Если индикатор ERROR не мигает, контроллер можно переводить в режим РАБОТА переключателем RUN/STOP, программатором HPP или программным пакетом WPLSoft. При этом индикатор RUN должен непрерывно гореть. Если он не горит, это означает, что в контроллер не загружена рабочая программа.
2. Когда контроллер находится в режиме РАБОТА, используйте программатор HPP или программный пакет WPLSoft для мониторинга значений таймеров, счетчиков, регистров, перевода в состояние ВКЛ/ВЫКЛ выходов. Если в режиме РАБОТА загорится постоянным светом индикатор ERROR (не моргает, а горит постоянно), это означает, что программа или ее часть вышла за установленный предел времени исполнения цикла или ожидания события. При возникновении подобной ситуации контроллер необходимо перевести в режим СТОП, затем считать значение специального регистра D1008 и получить место нахождения ошибки в программе, которая привела к превышению установленного предела времени исполнения. Далее можно использовать инструкцию WDT (сторожевой таймер) для коррекции предела времени (если возможно) или изменить программу.

### **❖ Время реакции входов/выходов**

Для того, чтобы рассчитать время, затрачиваемое контроллером на изменение состояния входов и выходов, необходимо произвести следующий расчет:

Время реакции = задержка по времени на входе (цифровой фильтр) + время одного скана программы (зависит от длины программы пользователя) + задержка по времени на выходе (определяется свойствами транзистора или реле)

Задержка по времени на входе	По умолчанию 10 мс. Настраивается в регистрах D1020 ~ D1021, диапазон 0 ~ 60 мс
Время одного скана программы	См. Руководство по программированию, работа со специальным регистром D1010
Задержка по времени на выходе	Примерно 10 мс для релейных модулей и 20 ~ 30 мкс для транзисторных

## **9. Выявление отклонений от нормальной работы контроллера**

Состояние контроллера отображают индикаторы на его передней панели

### **❖ Индикатор POWER (Питание)**

Когда на контроллер подано питание, на лицевой панели постоянным зеленым светом должен светиться индикатор POWER. Если после подачи питания он не светится это означает, что поданное напряжение слишком низкое или прибор не исправен.

### **❖ Индикатор RUN (Режим РАБОТА)**

Когда контроллер переведен в режим РАБОТА, индикатор RUN должен гореть постоянным зеленым светом. Если он не горит, значит в контроллер не загружена программа. Для перевода контроллера в режим работа можно использовать переключатель на корпусе RUN/STOP, программатор HPP или программный пакет WPLSoft.

### **❖ Индикатор ERROR (Ошибка)**

1. Если в контроллер записана программа, содержащая ошибки, будут превышены предельное время исполнения инструкции или допустимый диапазон операнда, то индикатор ERROR будет мигать (с частотой примерно 1 раз в сек). В данном случае необходимо считать код ошибки в регистре D1004 и сохранить адрес места ошибки в регистре D1137 (если это ошибка общей схемы ПЛК, то регистр D1137 будет не доступен). Установите причину ошибки, исправьте программу и заново запишите в ПЛК.
2. Если не удастся соединиться с ПЛК через кабель или индикатор ERROR часто мигает (примерно каждые 0,2 сек), то значит напряжение питания ниже допустимого. Проверьте не перегружен ли источник питания.
3. Если предпринятые меры не помогли, то необходимо проверить реле M1008, которое сигнализирует, что превышено установленное в D1000 время исполнения цикла программы. Далее контроллер необходимо перевести в режим СТОП, затем считать значение специального регистра D1008 и получить место нахождения в программе ошибки, которая привела к превышению установленного предела времени исполнения. Далее можно использовать инструкцию WDT (сторожевой таймер) для коррекции предела времени (если возможно) или изменить программу. Далее программу надо заново загрузить в контроллер и индикатор должен прекратить моргать. Если и данная мера не помогла, то обратитесь в сервисный центр.

### **❖ Индикатор BAT.LOW (Низкий заряд батареи)**

Если загорелся индикатор BAT.LOW (Низкий заряд батареи), то это означает, что батарею необходимо заменить в кратчайшие сроки. В противном случае при пропадании питания программа и данные энергонезависимых ячеек не будут сохраняться.

Предпочтительно использовать литиевую батарею марки TDRTL-2150/S.

Ориентировочный срок жизни батареи в зависимости от температуры окружающей среды:

Температура (°C)	0	25	50	70
Годы	9	8	6	5

❖ Точность встроенных часов реального времени

Температура (°C)	0	25	55
Уход в месяц (сек)	<117	<52	<132

❖ Индикаторы входов

Индикаторы входов показывают состояние соответствующего входного контакта, который включается при выполнении входного условия. В случае выявления каких-либо отклонений в работе, проверьте входную цепь. К ложным срабатываниям входа часто приводит использование электронных ключей со слишком большим током утечки. Другой причиной может быть «дребезг контактов», т.е. появление на входе коротких случайных импульсов.

❖ Индикаторы выходов

Индикаторы выходов показывают состояние соответствующего выходного контакта, который включается при выполнении выходного условия в программе. Если контакт не срабатывает, необходимо проверить цепь нагрузки на предмет закорачивания или перегрузки выхода током, а также правильность монтажа.

❖ Таблица кодов ошибок (ПЛК хранит номер шага в D1137, а код ошибки в D1004)

Код ошибки	Описание
<b>0001</b>	Операнд битового устройства S выходит за границы диапазона.
<b>0002</b>	Метка R выходит за границы диапазона или дублируется.
<b>0003</b>	Операнд KnSm выходит за границы диапазона.
<b>0102</b>	Флаг прерывания I выходит за границы диапазона или дублируется.
<b>0202</b>	Инструкция MC выходит за границы диапазона.
<b>0302</b>	Инструкция MCR выходит за границы диапазона.
<b>0401</b>	Операнд битового устройства X выходит за границы диапазона.
<b>0403</b>	Операнд битового устройства KnXm выходит за границы диапазона.
<b>0501</b>	Операнд битового устройства Y выходит за границы диапазона.
<b>0503</b>	Операнд битового устройства KnYm выходит за границы диапазона.
<b>0601</b>	Операнд битового устройства T выходит за границы диапазона.
<b>0604</b>	Операнд регистра T выходит за границы диапазона.
<b>0801</b>	Операнд битового устройства M выходит за границы диапазона.
<b>0803</b>	Операнд битового устройства KnMm выходит за границы диапазона.
<b>0D01</b>	Неправильный операнд в инструкции DECO
<b>0D02</b>	Неправильный операнд в инструкции ENCO
<b>0D03</b>	Неправильный операнд в инструкции DHSCS
<b>0D04</b>	Неправильный операнд в инструкции DHSCR
<b>0D05</b>	Неправильный операнд в инструкции PLSY
<b>0D06</b>	Неправильный операнд в инструкции PWM
<b>0D07</b>	Неправильный операнд в инструкциях FROM/TO
<b>0D08</b>	Неправильный операнд в инструкции PID

<b>0E01</b>	Операнд битового устройства С выходит за границы диапазона.
<b>0E04</b>	Операнд регистра С выходит за границы диапазона.
<b>0E05</b>	Неправильный операнд С в инструкции DCNT
<b>0E18</b>	Ошибка преобразования BCD
<b>0E19</b>	DIVISION (делитель =0)
<b>0F04</b>	Операнд регистра D выходит за границы диапазона.
<b>0F05</b>	Неправильный операнд D в инструкции DCNT
<b>0F06</b>	Неправильный операнд в инструкции SFTR
<b>0F07</b>	Неправильный операнд в инструкции SFTL
<b>0F08</b>	Неправильный операнд в инструкции REF
<b>1000</b>	Неправильный операнд в инструкции ZRST
<b>C400</b>	Нераспознанная инструкция
<b>C401</b>	Общая ошибка программы
<b>C402</b>	Инструкция LD/LDI непрерывно используется более 9 раз
<b>C403</b>	Инструкция MPS непрерывно используется более 9 раз
<b>C404</b>	FOR-NEXT превышает 6 уровней вложения
<b>C405</b>	Инструкция STL/RET находится в цикле FOR/NEXT. Инструкция SRET/IRET находится в цикле FOR/NEXT. Инструкция MC/MCR находится в цикле FOR/NEXT. Инструкция END/FEND находится в цикле FOR/NEXT
<b>C407</b>	Инструкция STL непрерывно используется более 9 раз
<b>C408</b>	Использование MC/MCR в STL или I/P в STL
<b>C409</b>	Использование STL/RET в подпрограмме или обработке прерывания
<b>C40A</b>	Использование MC/MCR в подпрограмме или обработке прерывания
<b>C40B</b>	MC/MCR начинается не с N0 или прерывается
<b>C40C</b>	MC/MCR соответствует разным значениям N
<b>C40D</b>	Некорректное использование P/I
<b>C40E</b>	IRET не должно стоять после последней команды FEND. SRET не должно стоять после последней команды FEND.
<b>C41C</b>	Количество точек ввода/вывода модулей расширения превышает максимальное число.
<b>C4EE</b>	В программе нет инструкции END.