

TP04P-20EXL1T

EN	Instruction Sheet
TR	Bilgi Dökümanı
TW	安裝說明
CN	安裝說明



- EN ✎ This is an OPEN TYPE module and therefore should be installed in an enclosure free of airborne dust, humidity, electric shock and vibration. The enclosure should prevent non-maintenance staff from operating the device (e.g. key or specific tools are required for operating the enclosure) in case danger and damage on the device may occur.
- FR ✎ Ceci est un module ouvert et il doit donc être installé dans un coffret à l'abri des poussières, des vibrations et ne pas être exposé aux chocs électriques. Le boîtier ou l'armoire doit éviter toute action d'un personnel autre que celui affecté à la maintenance de l'appareil (par exemple, clefs, outils spécifiques pour l'ouverture du coffret), ceci afin d'éviter tout accident corporel ou endommagement du produit).
- TR ✎ Bu ürün AÇIK TİP bir modül olup toz, rutubet, elektrik şoku ve titreşimden uzak kapalı yerlerde muhafaza edilmelidir. Yanlış kullanım sonucu ürünün zarar görmesini önlemek için yetkili olmayan kişiler tarafından ürüne müdahale edilmesini önleyecek koruyucu önlemler alınmalıdır. (Ürünün bulunduğu panoya kilit konulması gibi).
- TW ✎ 本機為開放型 (OPEN TYPE) 機種，因此使用者使用本機時，必須將之安裝於具防塵、防潮及免於電擊/衝擊意外之外殼配線箱內。另必須具備保護措施 (如：特殊之工具或鑰匙才可打開) 防止非維護人員操作或意外衝擊本體，造成危險及損壞。
- CN ✎ 本机为开放型 (OPEN TYPE) 机种，因此使用者使用本机时，必须将其安装于具防尘、防潮及免于电击/冲击意外的外壳配线箱内。另必须具备保护措施 (如：特殊的工具或钥匙才可打开) 防止非维护人员操作或意外冲击本体，造成危险及损坏。

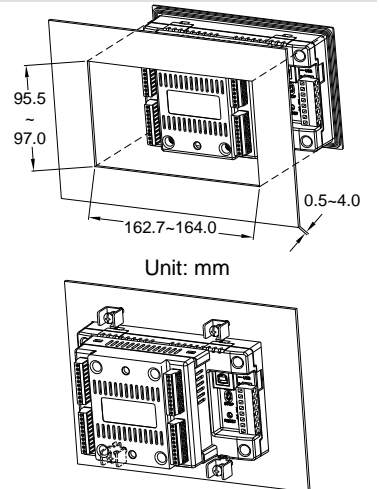
EN Assembly TR Montaj TW 安裝 CN 组装

EN Please put the text panel into a board. Use the fasteners and the screws in the package. Insert the fasteners into the slots on the text panel, and then tighten the screws (torque: 2.75 kg-cm).

TR Lütfen paneli bir zemin üzerine yerleştiriniz. Paket içerisindeki montaj aparatları ve vidalarını kullanınız. Montaj aparatlarını panel üzerindeki deliklerine yerleştirin ve vidaları ile sıkınız (tork: 2.75 kg-cm).

TW 請直接將 TP 由盤面的正面直接放入，使用原廠包裝中所附的固定架含螺絲，直接嵌入後蓋四端凹槽處固定，並將螺絲平均鎖緊即可 (扭力：2.75 kg-cm)。

CN 请直接将 TP 由盘面的正面直接放入，使用原厂包装中所附的固定架含螺丝，直接嵌入后盖四端凹槽处固定，并将螺丝平均锁紧即可 (扭力：2.75 kg-cm)。

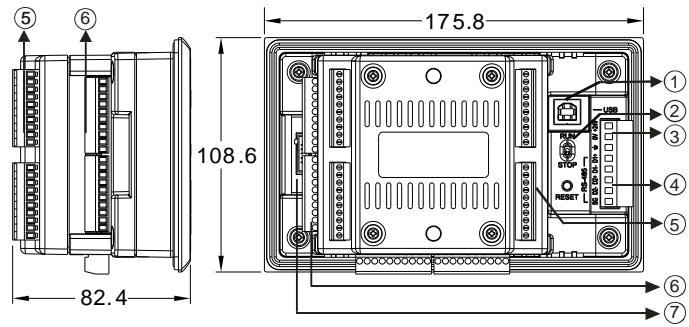


EN Dimensions(mm) & Product Profile

TR Ölçüler(mm) & Ürün Görünüşü

TW 尺寸 (mm) 及產品外觀

CN 尺寸 (mm) 及產品外觀



EN	TR	TW	CN	
1	USB port used to upload/download a program	USB port program yükleme/çekme için kullanılır	USB 程式上下載通訊埠	USB 程序上下載通訊端口
2	RUN/STOP switch	RUN/STOP anahtarı	RUN/STOP 開關	RUN/STOP 開關
3	DC connector	DC konnektör	DC 電源供應	DC 電源供應
4	RS-485 communication	RS-485 haberleşme	RS-485 通訊	RS-485 通訊
5	DRV board I/O terminals	DRV bağlantısı	驅動板輸出/輸入端子	驱动板输出/输入端子
6	I/O board I/O terminals	I/O bağlantısı	IO 板輸出/輸入端子	IO 板输出/输入端子
7	Program copy card slot	Program kopyalama kartı	程式複製卡介面	程序复制卡接口

EN DRV Board I/O terminals TR DRV bağlantısı TW 驅動板輸出/輸入端子 CN 驱动板输出/输入端子

EN Digital I/O: 24VDC, 5mA, 8 inputs, 12-24VDC, 1A/Output, 5A/COM, transistor, 8 outputs
Analog I/O: -10~+10V, -20mA~+20mA, 4~20mA, 4 inputs ; -10~+10V, 0mA~20mA, 4~20mA, 2 outputs

TR Dijital I/O: 24VDC, 5mA, 8 giriş, 12-24VDC, 1A/çıkış, 5A/COM, transistör, 8 çıkış
Analog I/O: -10~+10V, -20mA~+20mA, 4~20mA, 4 giriş; -10~+10V, 0mA~20mA, 4~20mA, 2 çıkış

TW 數位輸入輸出 : 24VDC · 5mA · 8 點輸入 · 12-24VDC · 1A/點 · 5A/COM · 電晶體 · 8 點輸出
類比輸入輸出 : -10~+10V · -20mA~+20mA · 4~20mA 4 點輸入 ; -10~+10V · 0mA~20mA · 4~20mA 2 點輸出

CN 数字输入输出 : 24VDC · 5mA · 8 点输入 · 12-24VDC · 1A/点 · 5A/COM · 晶体管 · 8 点输出
模拟输入输出 : -10~+10V · -20mA~+20mA · 4~20mA 4 点输入 ; -10~+10V · 0mA~20mA · 4~20mA 2 点输出

S/S0	C0
X0	Y0
X1	Y1
X2	Y2
X3	Y3
X4	Y4
X5	Y5
X6	Y6
X7	Y7
•	•
V0+	V3+
V0-	V3-
I0	I3
V1+	FE
V1-	V4
I1	I4
V2+	AG
V2-	V5
I2	I5
FE	AG

EN I/O board I/O terminals TR I/O bağlantısı TW IO 板輸出/輸入端子 CN IO 板输出/输入端子

Digital I/O: 24VDC, 5mA, 1 input, 12-24VDC, 1A/Output, 5A/COM, transistor, 8 outputs
Analog Outputs: 4 analog channels; current 0-20mA/4-20mA

EN Analog/Temperature measurement input: 2 input channels; 0-5V, 0-10V, 0-50mV, 0-20mA, 4-20mA; applicable sensors: Pt100 / JPt100 / Pt1000 / Ni100 / Ni1000 / LG-Ni1000 / Cu50 / Cu100 ; 16-bit resolution
Load Cell Inputs: 1 load cell input channel, 4-wire or 6-wire load cell; variable excitation voltage: 2-9.5V/250mA

Dijital I/O: 24VDC, 5mA, 1 giriş, 12-24VDC, 1A/çıkış, 5A/COM, transistör, 8 çıkış
Analog çıkış: 4 analog sinyal kanalı; 0-20mA/4-20mA

TR Analog/Sıcaklık ölçümü giriş: 2 giriş kanalı; 0-5V, 0-10V, 0-50mV, 0-20mA, 4-20mA; sensör tipi: Pt100 / JPt100 / Pt1000 / Ni100 / Ni1000 / LG-Ni1000 / Cu50 / Cu100; Çözünürlük:16-bit
Load cell giriş: 1 giriş kanalı, 4 kablolu veya 6 kablolu strain gauge; variable excitation voltage: 2-9.5V/250mA

TW 數位輸入輸出 : 24VDC · 5mA · 1 點輸入 · 12-24VDC · 1A/點 · 5A/COM · 電晶體 · 8 點輸出
類比輸出 : 4 通道類比電流 0 ~ 20mA/4 ~ 20mA 訊號輸出。

類比/溫度單元輸入 : 2 通道輸入 0~5V · 0~10V · 0~50mV · 0~20mA · 4~20mA 訊號 · 相容 Pt100 / JPt100 / Pt1000 / Ni100 / Ni1000 / LG-Ni1000 / Cu50 / Cu100 感測器型式。16 位元解析度。
荷重單元輸入 : 1 通道秤重單元輸入相容於 4 線制或 6 線制荷重單元。2 ~ 9.5V/250mA 可變激勵電壓。

数字输入输出 : 24VDC · 5mA · 1 点输入 · 12-24VDC · 1A/点 · 5A/COM · 晶体管 · 8 点输出
模拟输出 : 4 通道模拟电流 0 ~ 20mA/4 ~ 20mA 讯号输出。

CN 模拟/温度单元输入 : 2 通道输入 0~5V · 0~10V · 0~50mV · 0~20mA · 4~20mA 讯号 · 兼容 Pt100 / JPt100 / Pt1000 / Ni100 / Ni1000 / LG-Ni1000 / Cu50 / Cu100 传感器型式。16 位分辨率。
荷重单元输入 : 1 信道秤重单元输入兼容于 4 线制或 6 线制荷重单元。2 ~ 9.5V/250mA 可变激励电压。

•	•	SLD	SLD	SEN-	SEN+	SIG-	SIG+	EXC-	EXC+	L1+	I1+	L1-	AGND	L2+	I2+	L2-	AGND	FG	•
---	---	-----	-----	------	------	------	------	------	------	-----	-----	-----	------	-----	-----	-----	------	----	---